

TRIGANO

Alpha Exclusive line AF - 2GX

M/J1429A00

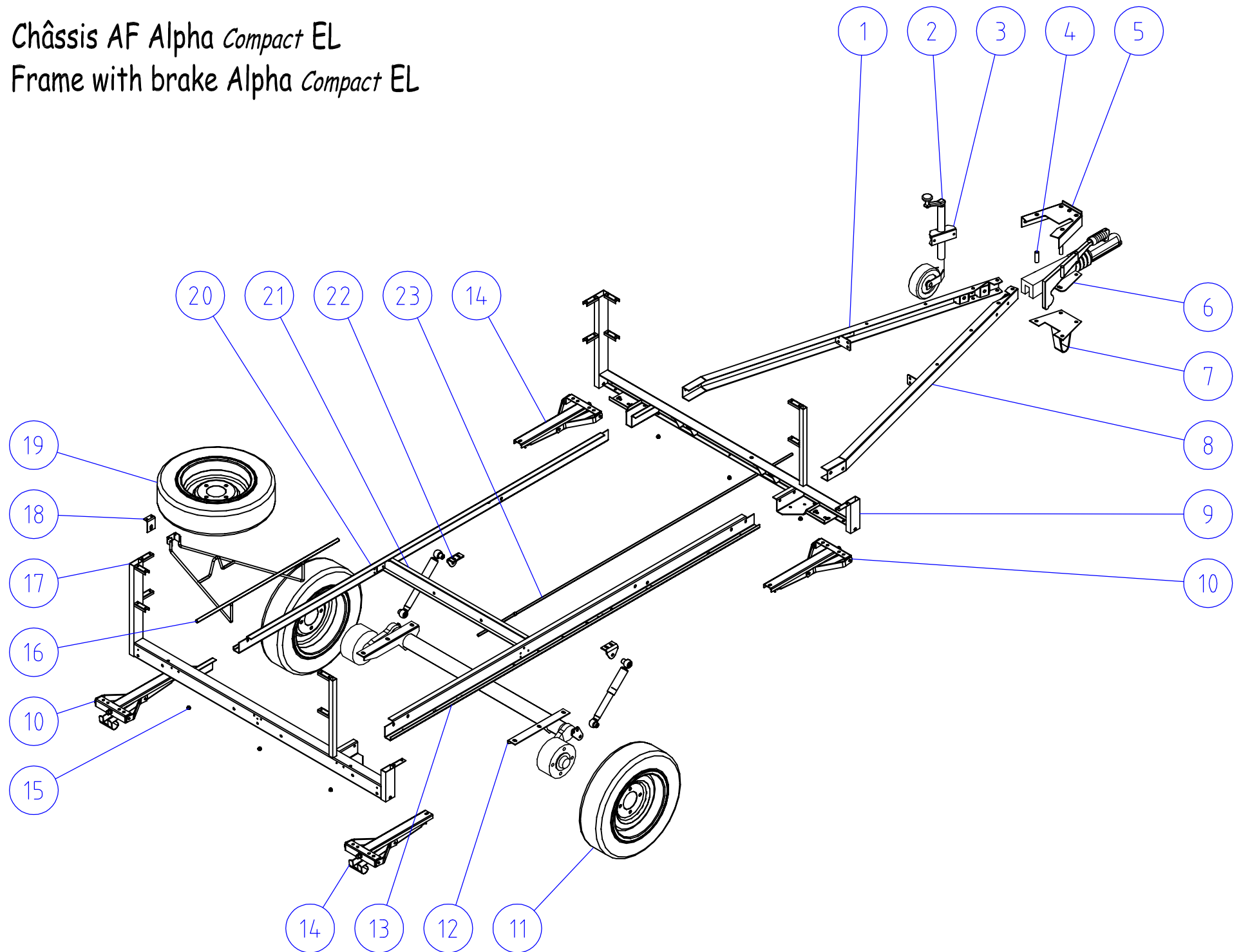
M/J1430P00

Alpha *Compact* Exclusive line AF - 2GY

M/J1431C00

Pour des raisons de clarté les plans ne sont pas à l'échelle.

Châssis AF Alpha Compact EL
Frame with brake Alpha Compact EL



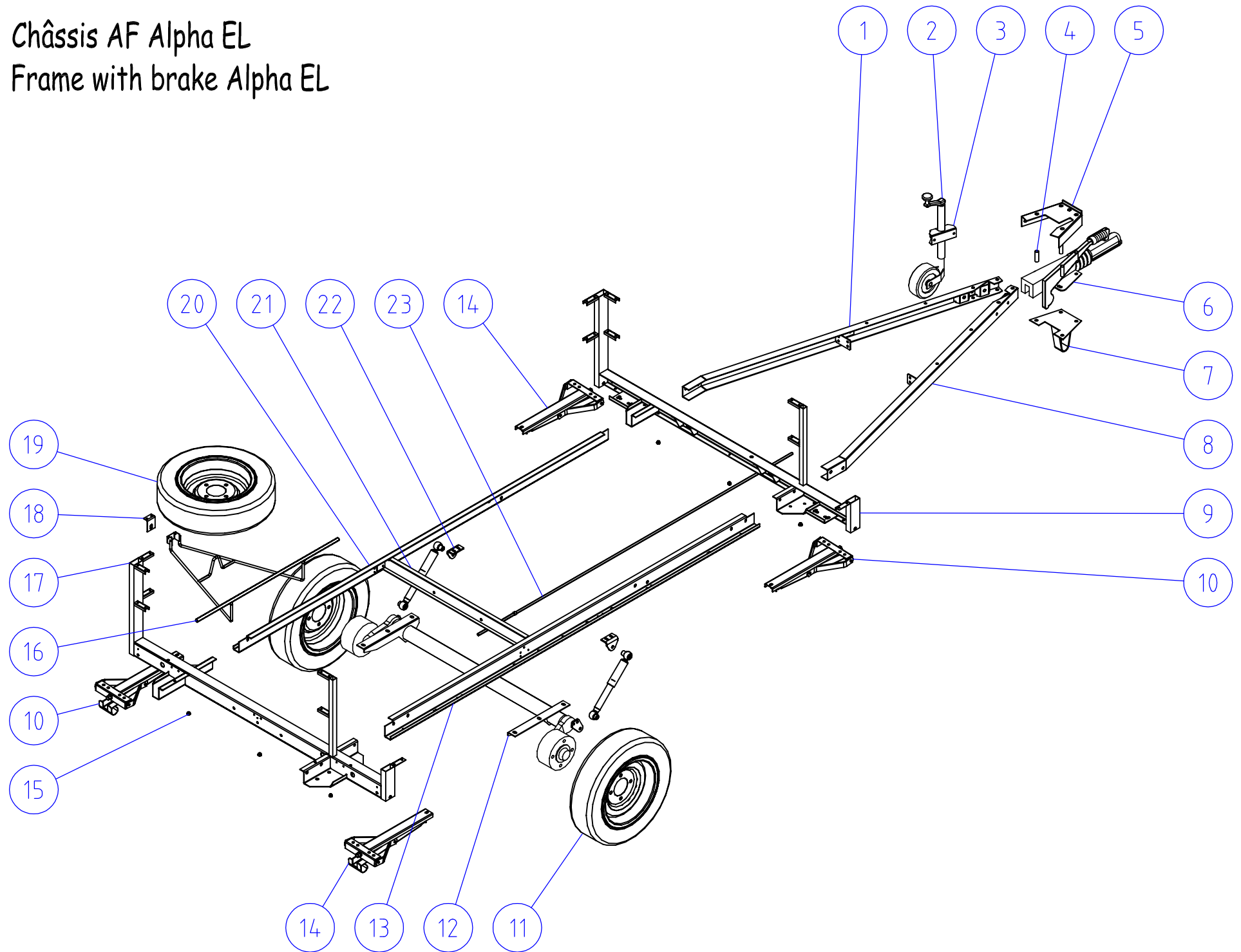
Châssis AF Alpha Compact EL

Frame with brake Alpha Compact EL

		<i>2010</i>	<i>2011</i>	<i>2012</i>	<i>2013</i>
<i>Rep.</i>	<i>Désignation</i>	<i>Réf.</i>	<i>Réf.</i>	<i>Réf.</i>	<i>Réf.</i>
1	½ timon gauche	PL36094	PL36094	PL36094	PL36094
2	Roue jockey ø48	624970V	624970V	ROU8596	ROU8596
3	Collier roue jockey ø48	03510	03510	COL001	COL001
4	Entretoise de timon	PL16599.ZN	PL16599.ZN	PL16599.ZN	PL16599.ZN
5	Platine sup. tête d'attelage	M/PL27547	M/PL27547	M/PL27547	M/PL27547
6	Attelage SV60 S/2	09306	09306	09306	09306
7	Platine béquille	M/PL27550	M/PL27550	M/PL27550	M/PL27550
8	½ timon droit	PL36095	PL36095	PL36095	PL36095
9	Traverse avant	PL45523	PL45523	PL45523	PL45523
10	Vérin AVD / ARG	03492	03492	03492	M/VERI9622
11	Roue 165x70 R13 (jante tôle)	ROU8570	ROU8570	ROU8570	ROU8573
12	Essieu FR 750 Kg	M/03606	M/03606	M/03606	M/03606
13	Longeron droit	M/PL36206D	M/PL36206D	M/PL36206D	M/PL36206D
14	Vérin AVG / ARD	03491	03491	03491	M/VERI9622
15	Pion de bâche	-	-	-	09049
16	Support de roue de secours	PL27050	PL27050	PL27050	PL27050
17	Traverse arrière	PL45524	PL45524	PL45524	PL45524
18	Blocage sur longeron	M/PL18271	M/PL18271	M/PL18271	M/PL18271
19	Roue 165x70 R13 (jante tôle)	ROU8573	ROU8573	ROU8573	ROU8573
20	Longeron gauche	M/PL36206G	M/PL36206G	M/PL36206G	M/PL36206G
21	Traverse intermédiaire	PL27026	PL27026	PL27026	PL27026
22	Equerre support amortisseur	M/PL18317	M/PL18317	M/PL18429.ZN	M/PL18429.ZN
23	Tige de frein	09310	09310	09310	09310
-	Amortisseur essieu seul	AMO55	AMO55	AMO55	AMO55
-	Traversée de plancher	625468J	625468J	625468J	625468J
-	Embout plastique noir 60 x 30	09266	09266	09266	09266
-	Mousqueton ø40	09326	09326	09326	09326
-	Anneau brisé	03497	03497	03497	03497
-	Manivelle universelle	07235	07235	07235	M/MANI9624

Châssis AF Alpha EL

Frame with brake Alpha EL

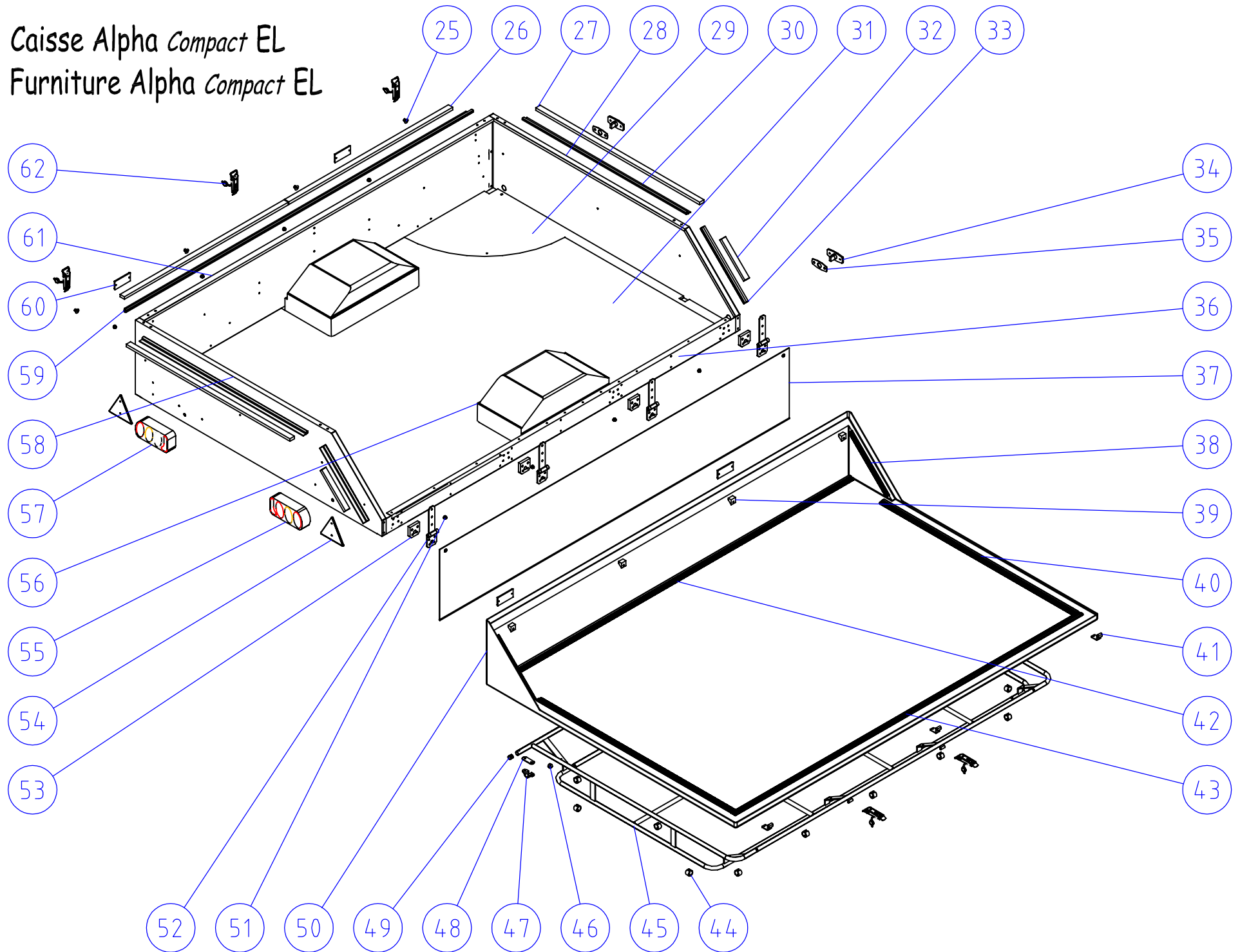


Châssis AF Alpha EL

Frame with brake Alpha EL

		<i>2010</i>	<i>2011</i>	<i>2012</i>	<i>2013</i>
<i>Rep.</i>	<i>Désignation</i>	<i>Réf.</i>	<i>Réf.</i>	<i>Réf.</i>	<i>Réf.</i>
1	½ timon gauche	PL36094	PL36094	PL36094	PL36094
2	Roue jockey ø48	624970V	624970V	ROU8596	ROU8596
3	Collier roue jockey ø48	03510	03510	COL001	COL001
4	Entretoise de timon	PL16599.ZN	PL16599.ZN	PL16599.ZN	PL16599.ZN
5	Platine sup. tête d'attelage	M/PL27547	M/PL27547	M/PL27547	M/PL27547
6	Attelage SV60 S/2	09306	09306	09306	09306
7	Platine béquille	M/PL27550	M/PL27550	M/PL27550	M/PL27550
8	½ timon droit	PL36095	PL36095	PL36095	PL36095
9	Traverse avant	PL45523	PL45523	PL45523	PL45523
10	Vérin AVD / ARG	03492	03492	03492	M/VERI9622
11	Roue 165x70 R13 (jante tôle)	ROU8570	ROU8570	ROU8570	ROU8573
12	Essieu FR 750 Kg	M/03606	M/03606	M/03606	M/03606
13	Longeron droit	M/PL36206D	M/PL36206D	M/PL36206D	M/PL36206D
14	Vérin AVG / ARD	03491	03491	03491	M/VERI9622
15	Pion de bâche	-	-	-	09049
16	Support de roue de secours	PL27050	PL27050	PL27050	PL27050
17	Traverse arrière	PL45525	PL45525	PL45525	PL45525
18	Blocage sur longeron	M/PL18271	M/PL18271	M/PL18271	M/PL18271
19	Roue 165x70 R13 (jante tôle)	ROU8573	ROU8573	ROU8573	ROU8573
20	Longeron gauche	M/PL36206G	M/PL36206G	M/PL36206G	M/PL36206G
21	Traverse intermédiaire	PL27026	PL27026	PL27026	PL27026
22	Equerre support amortisseur	M/PL18317	M/PL18317	M/PL18429.ZN	M/PL18429.ZN
23	Tige de frein	07602	07602	07602	07602
-	Amortisseur essieu seul	AMO55	AMO55	AMO55	AMO55
-	Manivelle rallongée universelle	07235	07235	07235	M/MANI9624
-	Tuyau armé eau froide lg. 6m	M/PL17779H	M/PL17779H	M/PL17779H	M/PL17779H
-	Traversée de plancher	625468J	M/PL18317	M/PL18429.ZN	M/PL18429.ZN
-	Embout plastique noir 60 x 30	09166	AMO55	AMO55	AMO55
-	Mousqueton ø40	09326	07235	07235	M/MANI9624
-	Anneau brisé	03497	M/PL17779H	M/PL17779H	M/PL17779H
-	Ensemble gazerie	M/PL18298	M/PL18298	M/PL18298	M/PL18298

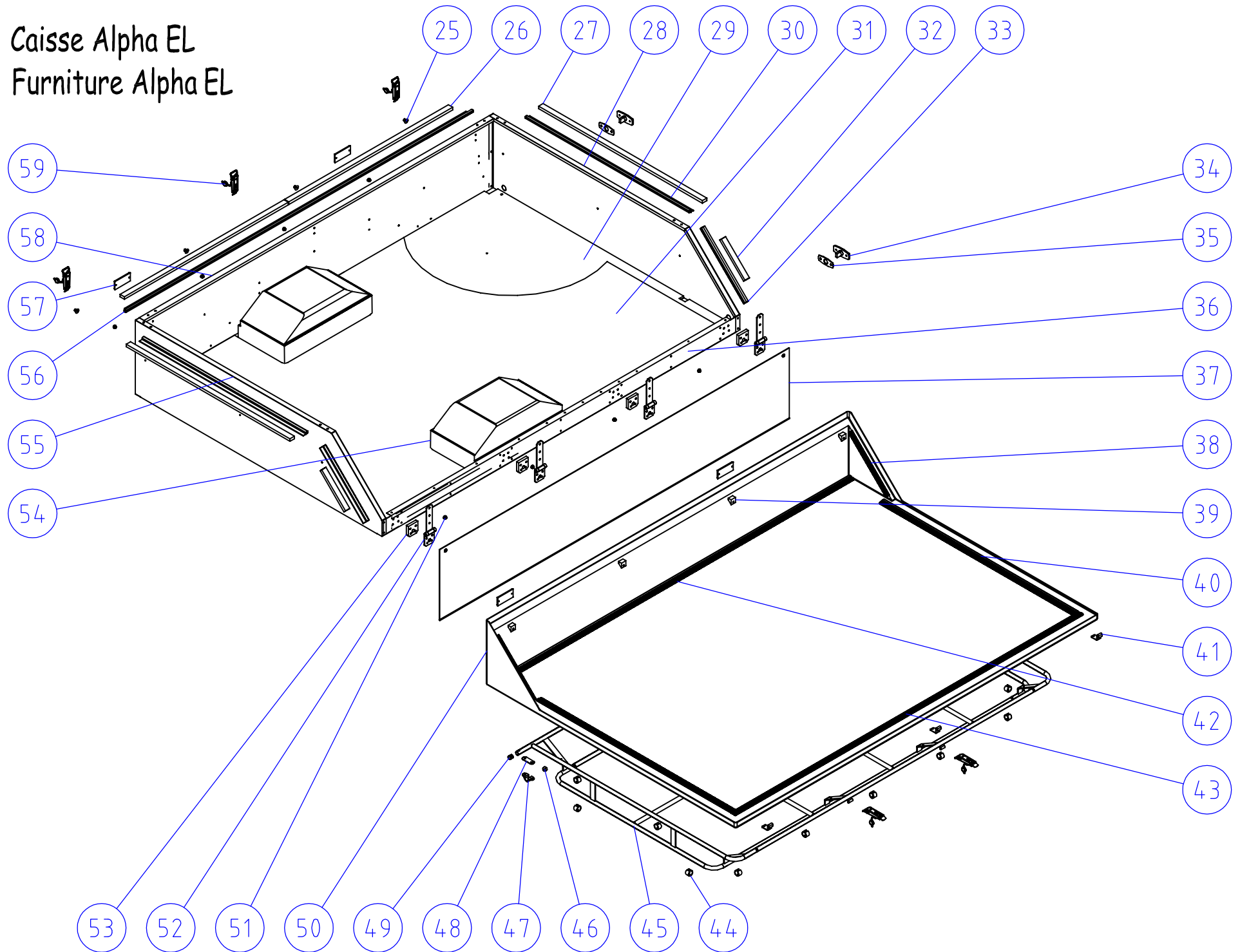
Caisse Alpha Compact EL
Furniture Alpha Compact EL



Caisse Alpha Compact EL
Furniture Alpha Compact EL

		2010	2011	2012	2013
Rep.	Désignation	Réf.	Réf.	Réf.	Réf.
25	Téton de bêche	07223	07223	07223	07223
26	Tasseau 15 x 24 lg.2160	-	-	M/03181	M/03181
27	Tasseau 15 x 24 lg.1120	M/PL18300A	M/PL18300A	M/03190	M/03190
28	Ridelle avant	PL45526.N	PL45526.N	PL45526.N	PL45526.N
29	Plancher caisse	PL27480	PL27480	PL27480	PL27480
30	Profil rail lg.1120	M/PL17391.K	M/PL17391.K	M/PL17391.K	M/PL17391.K
31	Tapis de caisse	PL27482.03334	PL27482.03334	PL27482.03334	PL27482.03334
32	Profil rail lg.420	M/PL17391.L	M/PL17391.L	M/PL17391.L	M/PL17391.L
33	Tasseau 15 x 24 lg.400	M/PL18300A	M/PL18300A	M/03189	M/03189
34	Feu de position avant	02873	02873	02873	02873
35	Mousse d'étanchéité feu de position	-	-	M/08339	M/08339
36	Ridelle droite assemblée	PL36214.N	PL36214.N	PL36214.N	PL36214.N
37	Toile d'étanchéité	M/PL18297	M/PL18297	M/PL18297	M/PL18297
38	Profil rail lg.290	M/PL18299.D	M/PL18299.D	M/PL18299.D	M/PL18299.D
39	Entretoise charnière de couvercle	-	M/03415	M/03415	M/03415
40	Profil rail lg.1325	M/PL18299.C	M/PL18299.C	M/PL18299.C	M/PL18299.C
41	Gâche de couvercle	M/PL18293.B	M/PL18293.B	M/PL18293.B	M/PL18293.B
42	Profil rail lg.2420	M/PL18299.B	M/PL18299.B	M/PL18299.B	M/PL18299.B
43	Profil rail lg.2375	M/PL18299.A	M/PL18299.A	M/PL18299.A	M/PL18299.A
44	Patin noir	03267	03267	M/03269	M/03269
45	Galerie de couvercle	PL27474.B	PL27474.B	M/PL27474.N	M/PL27474.N
46	Butée caoutchouc blanche	03993	03993	03993	03993
47	Cavalier ø20 noir	07181	07181	07181	07181
48	Cale de cavalier ép.3mm	-	M/PL18349	M/PL18349	M/PL18349
49	Bouchon ø20 noir	06197	06197	06197	06197
50	Couvercle de caisse	M/PL36240	M/PL36240	M/03482	M/03482
51	Pion d'ancrage	09049	09049	09049	09049
52	Chainière de couvercle	PL17412	M/PL18343.N	M/PL18343.N	M/PL18343.N
53	Cale de charnière	-	M/03408	M/03408	M/03408
54	Triangle reflectorisant rouge	02949	02949	02949	02949
55	Feu arrière droit	02886	02886	02886	02886
56	Passage de roue	03389	03389	03389	03389
57	Feu arrière gauche	02882	02882	02882	02882
58	Ridelle arrière Std	PL45528.N	PL45528.N	PL45528.N	PL45528.N
59	Profil rail lg.2375 noir	M/PL17391.J	M/PL17391.J	M/PL17391.J	M/PL18299.AN
60	Catadioptré orange	02948	02948	02948	02948
61	Ridelle gauche	PL45529.N	PL45529.N	PL45529.N	PL45529.N
62	Grenouillère cataphorèse noire	M/03468	M/03468	M/03468	M/03468
-	Tapis de couvercle	M/03581	M/03581	M/03581	M/03581
-	Toile de protection sol sous galerie	M/PL18308	M/PL18308	M/PL18308	M/PL18308
-	Profil MF08	07073	07073	07073	07073
-	Profil MF25	M/07074	M/07074	M/07074	M/07074
-	Velcro adhésif I.50 noir lg.2650	PL17450.H	PL17450.H	PL17450.H	08545

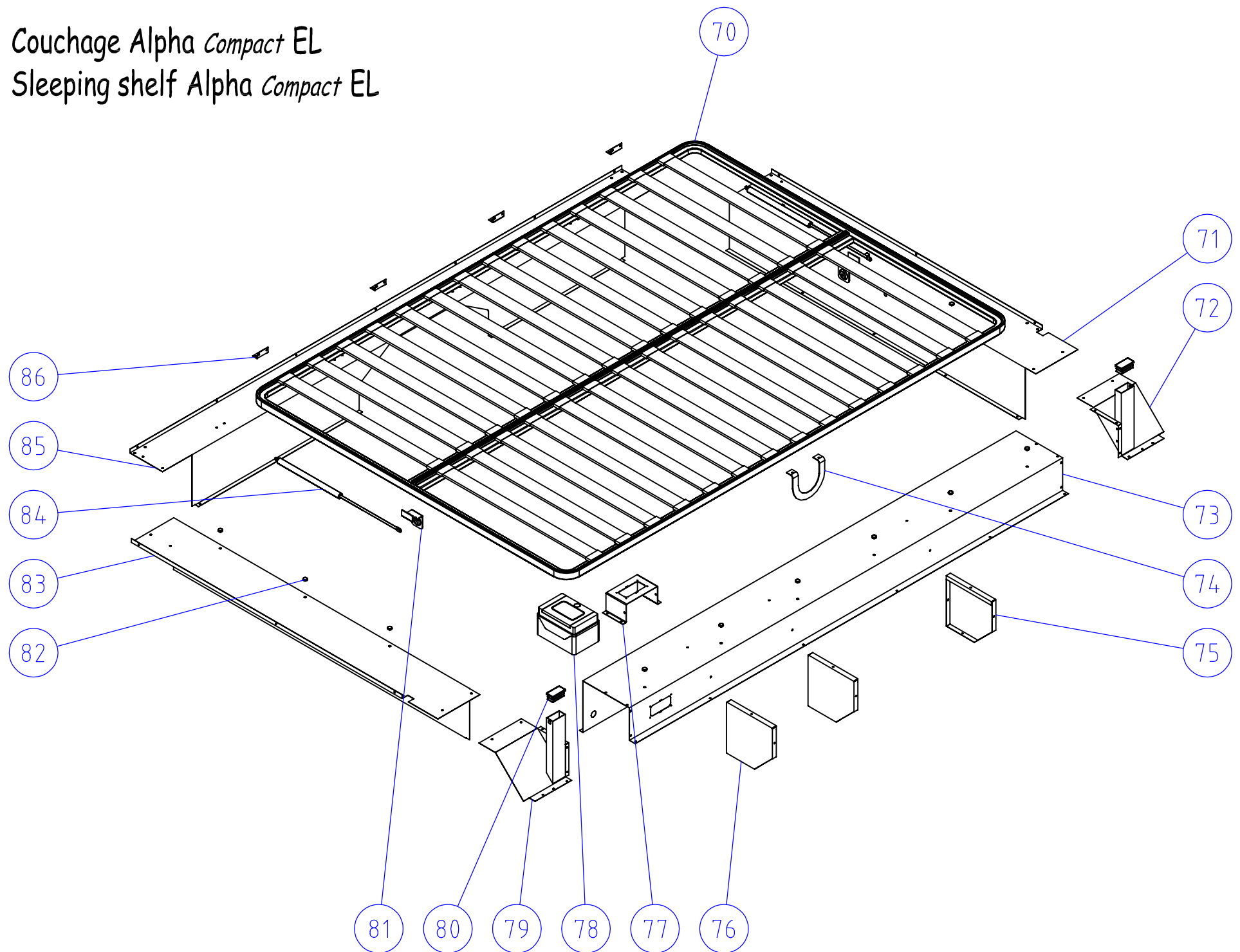
Caisse Alpha EL
Furniture Alpha EL



Caisse Alpha EL
Furniture Alpha EL

Rep.	Désignation	2010	2011	2012	2013
		Réf.	Réf.	Réf.	Réf.
25	Téton de bêche	07223	07223	07223	07223
26	Tasseau 15 x 24 lg.2160	-	-	M/03181	M/03181
27	Tasseau 15 x 24 lg.1120	M/PL18300A	M/PL18300A	M/03190	M/03190
28	Ridelle avant	PL45526.N	PL45526.N	PL45526.N	PL45526.N
29	Plancher caisse GL	PL27479	PL27479	PL27479	PL27479
30	Profil rail lg.1120	M/PL17391.K	M/PL17391.K	M/PL17391.K	M/PL17391.K
31	Tapis de caisse GL	PL27481.03334	PL27481.03334	PL27481.03334	PL27481.03334
32	Tasseau 15 x 24 lg.400	M/PL18300A	M/PL18300A	M/03189	M/03189
33	Profil rail lg.420	M/PL17391.L	M/PL17391.L	M/PL17391.L	M/PL17391.L
34	Feu de position avant	02873	02873	02873	02873
35	Mousse d'étanchéité feu de position	-	-	M/08339	M/08339
36	Ridelle droite assemblée	PL36214.N	PL36214.N	PL36214.N	PL36214.N
37	Toile d'étanchéité	M/PL18297	M/PL18297	M/PL18297	M/PL18297
38	Profil rail lg.290	M/PL18299.D	M/PL18299.D	M/PL18299.D	M/PL18299.D
39	Entretoise charnière de couvercle	-	M/03415	M/03415	M/03415
40	Profil rail lg.1325	M/PL18299.C	M/PL18299.C	M/PL18299.C	M/PL18299.C
41	Gâche de couvercle	M/PL18293.B	M/PL18293.B	M/PL18293.B	M/PL18293.B
42	Profil rail lg.2420	M/PL18299.B	M/PL18299.B	M/PL18299.B	M/PL18299.B
43	Profil rail lg.2375	M/PL18299.A	M/PL18299.A	M/PL18299.A	M/PL18299.A
44	Patin noir	03267	03267	M/03269	M/03269
45	Galerie de couvercle	PL27474.B	PL27474.B	M/PL27474.N	M/PL27474.N
46	Butée caoutchouc blanche	03993	03993	03993	03993
47	Cavalier ø20 noir	07181	07181	07181	07181
48	Cale de cavalier ép.3mm	-	M/PL18349	M/PL18349	M/PL18349
49	Bouchon ø20 noir	06197	06197	06197	06197
50	Couvercle de caisse	M/PL36240	M/PL36240	M/03482	M/03482
51	Pion d'ancrage	09049	09049	09049	09049
52	Charnière de couvercle	PL17412	M/PL18343.N	M/PL18343.N	M/PL18343.N
53	Cale de charnière	-	M/03408	M/03408	M/03408
54	Passage de roue	03389	03389	03389	03389
55	Ridelle arrière GL	PL45527.N	PL45527.N	PL45527.N	PL45527.N
56	Profil rail lg.2375 noir	M/PL17391.J	M/PL17391.J	M/PL17391.J	M/PL18299.AN
57	Catadioptré orange	02948	02948	02948	02948
58	Ridelle gauche	PL45529.N	PL45529.N	PL45529.N	PL45529.N
59	Grenouillère cataphorèse noire	M/03468	M/03468	M/03468	M/03468
-	Tapis de couvercle	M/03581	M/03581	M/03581	M/03581
-	Toile de protection sol sous galerie	M/PL18308	M/PL18308	M/PL18308	M/PL18308
-	Profil MF08	07073	07073	07073	07073
-	Profil MF25	M/07074	M/07074	M/07074	M/07074
-	Velcro adhésif 1.50 noir lg.2650	PL17450.H	PL17450.H	PL17450.H	08545

Couchage Alpha Compact EL
Sleeping shelf Alpha Compact EL

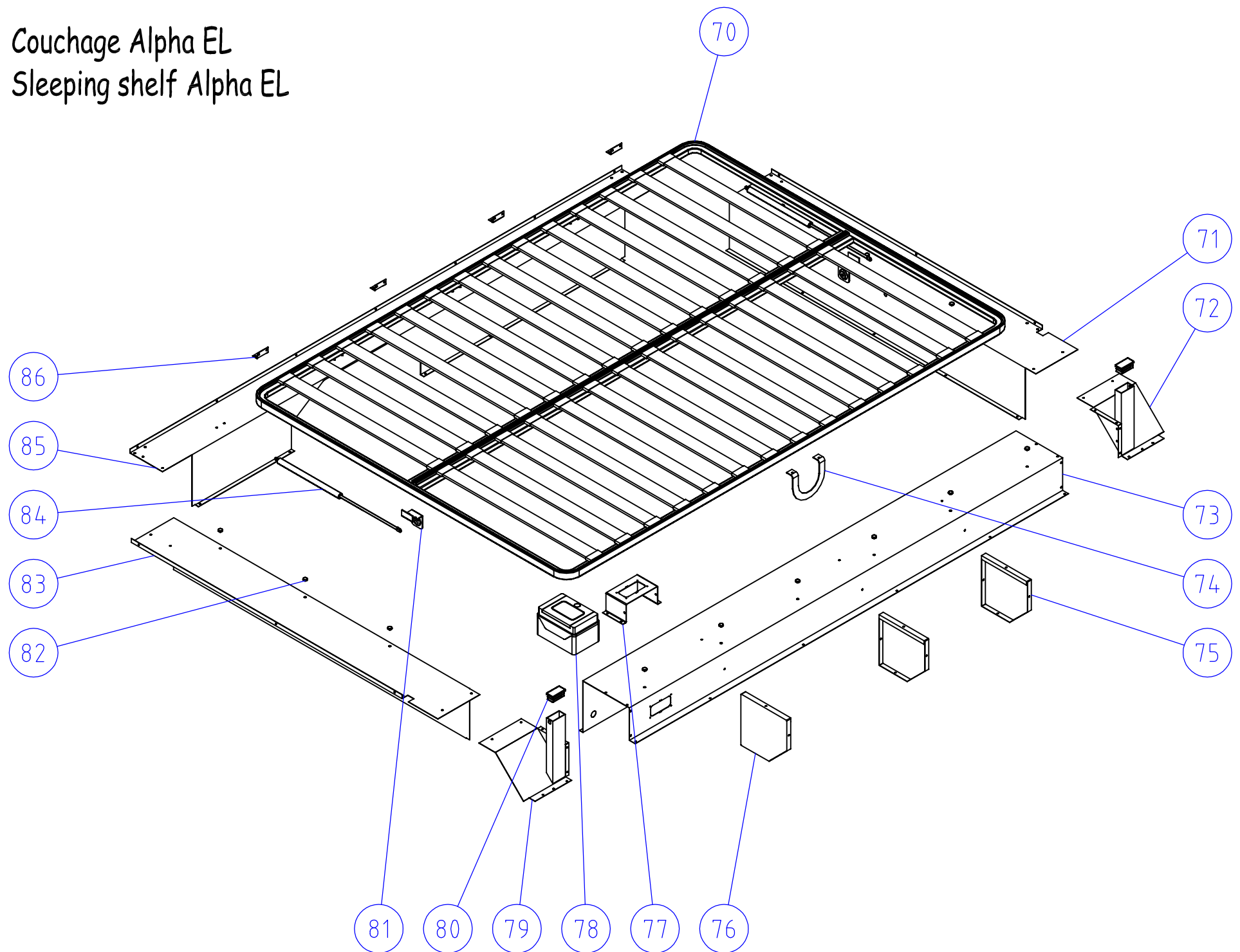


Couchage Alpha Compact EL

Sleeping shelf Alpha Compact EL

		2010	2011	2012	2013
Rep.	Désignation	Réf.	Réf.	Réf.	Réf.
70	Sommier à lattes 1500x2105	07540	07540	07540	07540
71	Caisson intérieur avant	M/PL36209V.N	M/PL36209V.N	M/PL36209V.N	M/PL36209V.N
72	Embout de caisson droit	M/PL27497D.N	M/PL27497D.N	M/PL27497D.N	M/PL27497D.N
73	Caisson intérieur droit	M/PL36223.N	M/PL36223.N	M/PL36223.N	M/PL36223.N
74	Poignée de sommier	PL17878.A	PL17878.A	PL17878.A	PL17878.A
75	Renfort de caisson intérieur droit	-	M/PL27616.N	M/PL27616.N	M/PL27616D.N
76	Renfort de caisson intérieur gauche	-	-	-	M/PL27616G.N
77	"Omega" support prises	M/PL27385.N	-	-	-
78	Boitier étanche	04183	04183	04183	04183
79	Embout de caisson gauche	M/PL27497G.N	M/PL27497G.N	M/PL27497G.N	M/PL27497G.N
80	Embout 60x30 noir	-	09166	09166	09166
81	Equerre support compas gaz	PL17806	PL17806	PL17806	PL17806
82	Butée caoutchouc noire	03663	03663	03663	03663
83	Caisson intérieur arrière	M/PL36209R.N	M/PL36209R.N	M/PL36209R.N	M/PL36209R.N
84	Compas gaz	03552	03552	03552	M/03503
85	Caisson intérieur gauche	M/PL36224.N	M/PL36224.N	M/PL36224.N	M/PL36224.N
86	Charnière 50x40	PL17803.T	PL17803.T	PL17803.T	PL17803.T
-	Sangle de matelas lg.180cm	PL17431	PL17431	PL17431	PL17431
-	Sangle de matelas lg.40cm	PL16726.B	PL16726.B	PL16726.B	PL16726.B
-	Socle P17 220V	03858	03858	03858	03858
-	Disjoncteur 10A	04807	04807	04807	04807
-	Cadre de prises cache vis	19008	19008	19008	19008
-	Prise 12V allume cigare	19010	19010	19010	19010
-	Prise 220V FR	19006	19006	19006	19006
-	Boîtier de dérivation	09578	09578	09578	09578
-	Fiche 7 plots + 6 broches	03047	03047	03047	03047
-	Faisceau	03026	03026	03026	03026
-	Complément de faiceau	03025	03025	03025	03025

Couchage Alpha EL
Sleeping shelf Alpha EL



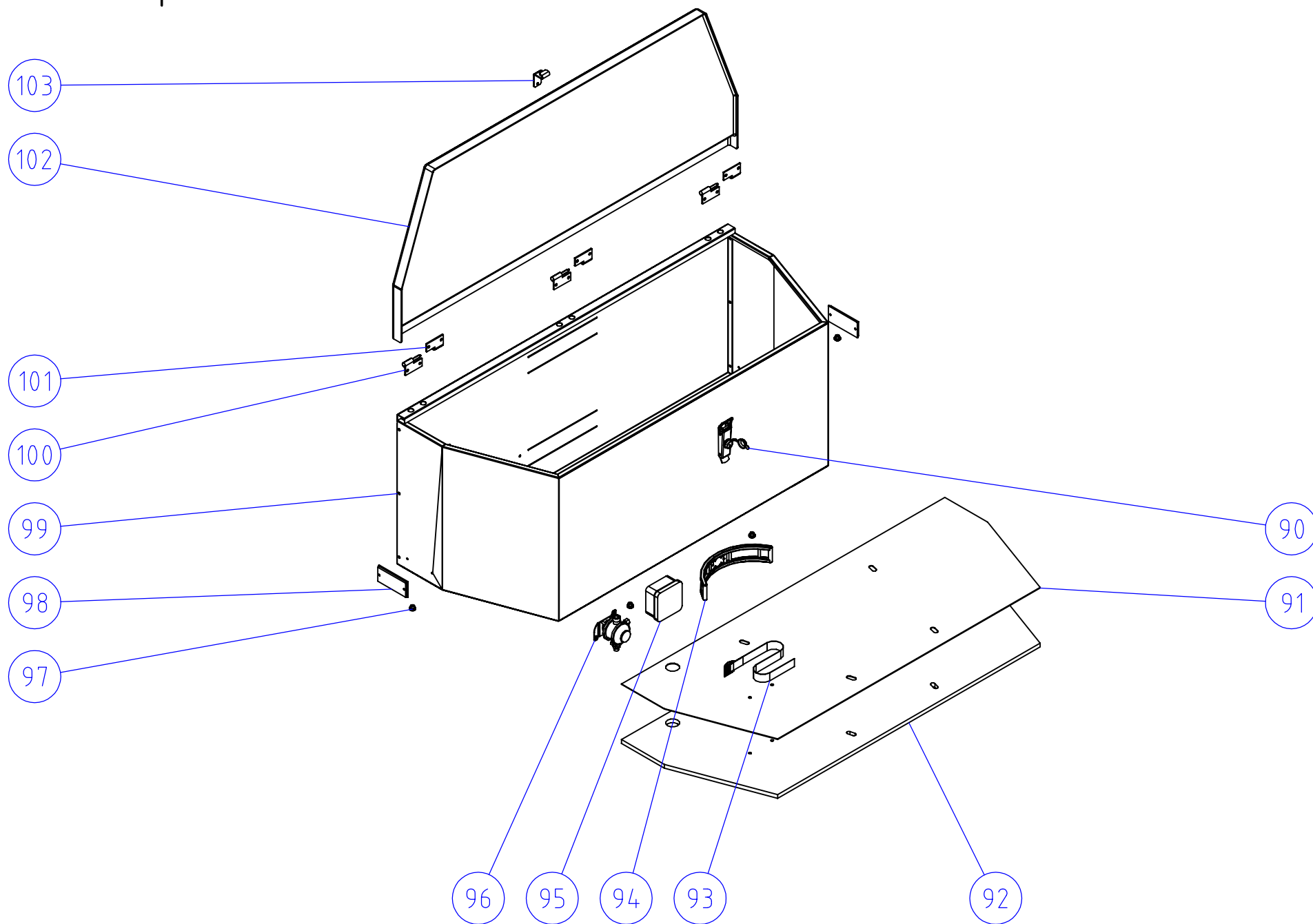
Couchage Alpha EL

Sleeping shelf Alpha EL

		<i>2010</i>	<i>2011</i>	<i>2012</i>	<i>2013</i>
<i>Rep.</i>	<i>Désignation</i>	<i>Réf.</i>	<i>Réf.</i>	<i>Réf.</i>	<i>Réf.</i>
70	Sommier à lattes 1500x2105	07540	07540	07540	07540
71	Caisson intérieur avant	M/PL36209V.N	M/PL36209V.N	M/PL36209V.N	M/PL36209V.N
72	Embout de caisson droit	M/PL27497D.N	M/PL27497D.N	M/PL27497D.N	M/PL27497D.N
73	Caisson intérieur droit	M/PL36207.N	M/PL36207.N	M/PL36207.N	M/PL36207.N
74	Poignée de sommier	PL17878.A	PL17878.A	PL17878.A	PL17878.A
75	Renfort de caisson intérieur droit	-	M/PL27616.N	M/PL27616.N	M/PL27616D.N
76	Renfort de caisson intérieur gauche	-	-	-	M/PL27616G.N
77	"Omega" support prises	M/PL27385.N	-	-	-
78	Boitier étanche	04183	04183	04183	04183
79	Embout de caisson gauche	M/PL27497G.N	M/PL27497G.N	M/PL27497G.N	M/PL27497G.N
80	Embout 60x30 noir	-	09166	09166	09166
81	Equerre support compas gaz	PL17806	PL17806	PL17806	PL17806
82	Butée caoutchouc noire	03663	03663	03663	03663
83	Caisson intérieur arrière	M/PL36209R.N	M/PL36209R.N	M/PL36209R.N	M/PL36209R.N
84	Compas gaz	03552	03552	03552	M/03503
85	Caisson intérieur gauche	M/PL36208.N	M/PL36208.N	M/PL36208.N	M/PL36208.N
86	Charnière 50x40	PL17803.T	PL17803.T	PL17803.T	PL17803.T
-	Sangle de matelas lg.180cm	PL17431	PL17431	PL17431	PL17431
-	Sangle de matelas lg.40cm	PL16726.B	PL16726.B	PL16726.B	PL16726.B
-	Socle P17 220V	03858	03858	03858	03858
-	Disjoncteur 10A	04807	04807	04807	04807
-	Cadre de prises cache vis	19008	19008	19008	19008
-	Prise 12V allume cigare	19010	19010	19010	19010
-	Prise 220V FR	19006	19006	19006	19006
-	Boîtier de dérivation	09578	09578	09578	09578
-	Fiche 7 plots + 6 broches	03047	03047	03047	03047
-	Faisceau	03026	03026	03026	03026
-	Complément de faisceau	03025	03025	03025	03025
-	Rallonge de faisceau	M/03020	M/03020	M/03020	M/03020

Coffre sur flèche Alpha EL

Gasboxes Alpha EL

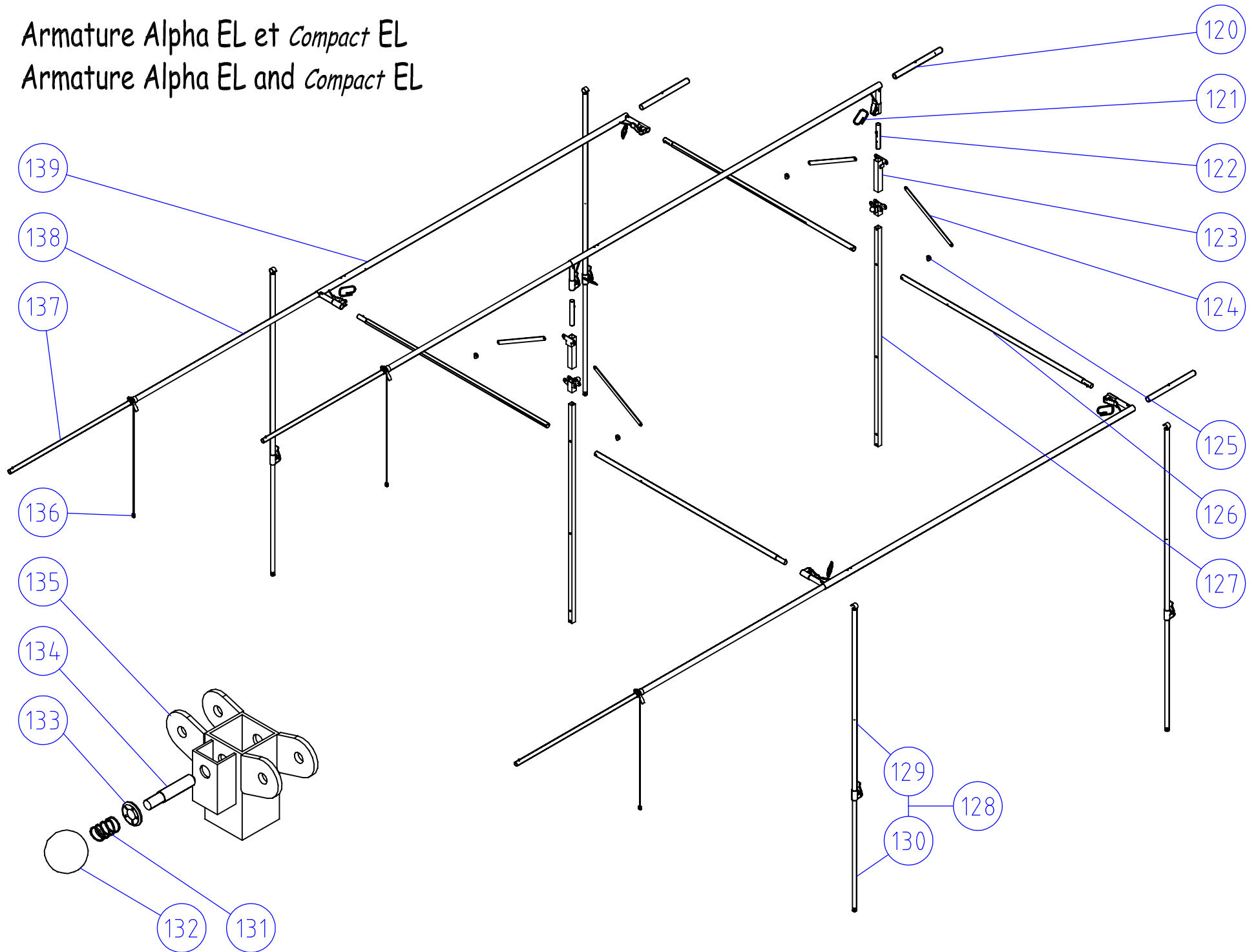


Coffre sur flèche Alpha EL

Gasboxes Alpha EL

		<i>2010</i>	<i>2011</i>	<i>2012</i>	<i>2013</i>
<i>Rep.</i>	<i>Désignation</i>	<i>Réf.</i>	<i>Réf.</i>	<i>Réf.</i>	<i>Réf.</i>
<i>90</i>	Grenouillère cataphorèse noire	M/03468	M/03468	M/03468	M/03468
<i>91</i>	Tapis de coffre sur flèche	-	M/PL18342	M/PL18342	M/PL18342
<i>92</i>	Fond de coffre sur flèche	PL27543	PL27543	PL27543	PL27543
<i>96</i>	Sangle de maintien bouteille de gaz / jerrican	TI900478	TI900478	TI900478	TI900478
<i>94</i>	Bride plastique bouteille de gaz	643185S	643185S	643185S	643185S
<i>95</i>	Boitier de dérivation	09578	09578	09578	09578
<i>96</i>	Détendeur gaz	35970	35970	35970	35970
<i>97</i>	Pion d'ancrage	09049	09049	09049	09049
<i>98</i>	Catadioptré orange	02948	02948	02948	02948
<i>99</i>	Caisson assemblé	M/PL18229.N	M/PL18229.N	M/PL18229.N	M/PL18229.N
<i>100</i>	Elément de charnière mâle	TI900212B	TI900212B	TI900212B	TI900212B
<i>101</i>	Elément de charnière femelle	TI900213B	TI900213B	TI900213B	TI900213B
<i>102</i>	Couvercle	M/PL27521	M/PL27521	M/PL27521.TN	M/PL27521.TN
<i>103</i>	Gâche de couvercle	M/PL18293.B	M/PL18293.B	M/PL18293.B	M/PL18293.B
-	Jerrican extraplat	03821	03821	03821	03821

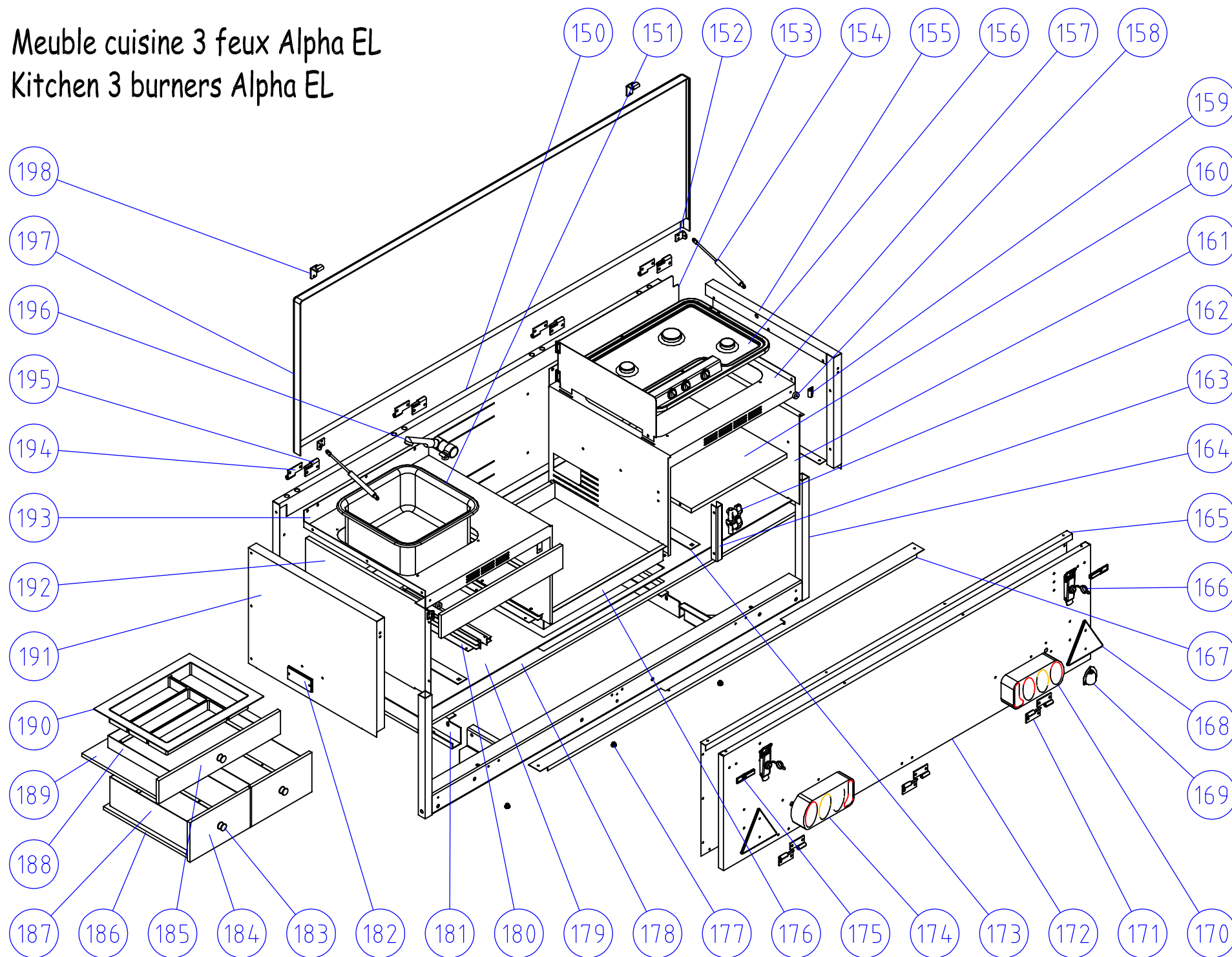
Armature Alpha EL et *Compact EL*
Armature Alpha EL and *Compact EL*



Armature Alpha EL et Alpha Compact EL
Armature Alpha EL and Alpha Compact EL

		2010	2011	2012	2013
Rep.	Désignation	Réf.	Réf.	Réf.	Réf.
120	Tube de casquette (->2012) / 28x2,75 FDV 0330N+CLI+EMB	M/PL18307	M/PL18307	M/PL18307	M/PL18493
121	Anneau brisé blanc	03633	03633	03633	06012
122	Tube de jonction	PL18227	PL18227	PL18227	PL18227
123	Support biellette	M/PL18285.ZN	M/PL18285.ZN	M/PL18285.ZN	M/PL18509.N
124	Biellette EA=375	JA619317T	JA619317T	JA619317T	JA619317T
125	Entretoise plastique pour tube ø25	-	-	-	703289S
126	Tube arceau avant / arrière	M/PL18289.N	M/PL18289.N	M/PL18289.N	M/PL18289.N
127	Tube carré central	M/PL18284.ZN	M/PL18284.ZN	M/PL18284.ZN	M/PL18284.ZN
128	Pied à clips lg.2,1M (jeu de 2)	-	M/904692	M/904692	M/904692
129	25X1 1150N+SER,RAPIDE+CLIP25	-	1509039S+CP25	1509039S+CP25	1509039S+CP25
130	22 1180N+EMBOUT 20/22	-	500147EMB	500147EMB	500147EMB
131	Ressort de compression	06113	06113	06113	06113
132	Boule bakelite	06479	06479	06479	06479
133	Rondelle à griffe Starlock ø7	06229	06229	06229	06229
134	Axe ø7x40	03374	03374	03374	03374
135	Coulisseau (non monté)	M/PL27569.ZN	M/PL27569.ZN	M/PL27569.ZN	M/PL27569.ZN
136	Cordon lg.70cm	-	-	-	M/PL18544
137	Faitière télescopique (->2012) / 22x3 FDV 1400N+CLI	M/PL18291.ZN	M/PL18291.ZN	M/PL18291.ZN	M/PL18495
138	Tube PVC (->2012) / 28x2,75 FDV 1890N+SER.RAP+CLI	07084	07084	07084	M/PL18494
139	Arceau faitière	M/PL27571.N	M/PL27571.N	M/PL27571.N	M/PL27697.N

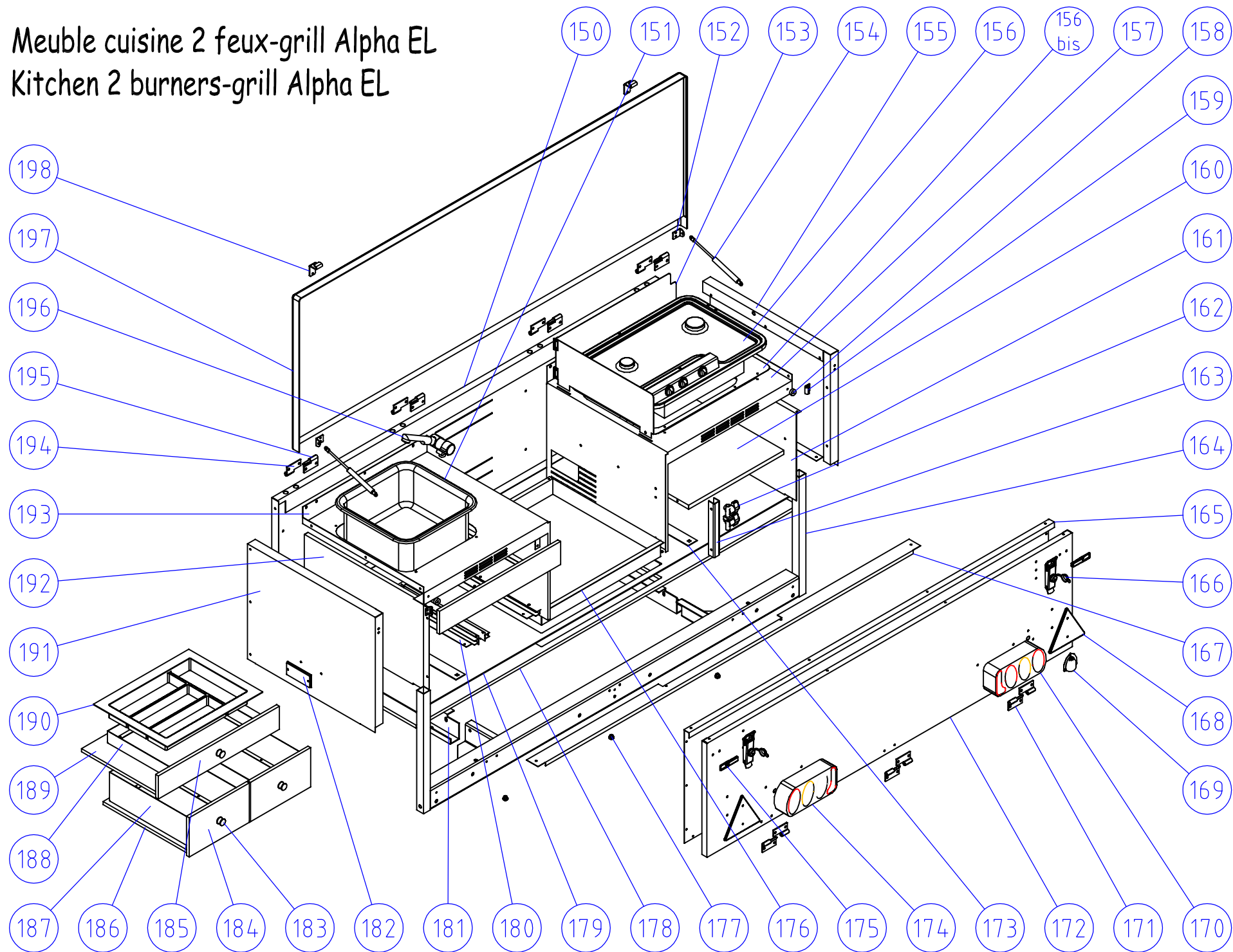
Meuble cuisine 3 feux Alpha EL Kitchen 3 burners Alpha EL



Meuble cuisine 3 feux Alpha EL Kitchen 3 burners Alpha EL

Rep.	Désignation	2010 Réf.	2011 Réf.	2012 Réf.	2013 Réf.
150	Panneau arrière MC	M/PL36233.N	M/PL36233.N	M/PL36233.N	M/PL36233.N
151	Evier inox	08078	08078	08078	08078
152	Support de compo	PL17805.T	PL17805.T	PL17805.T	PL17805.T
153	Pare-feu assemblé	M/PL18282.N	M/PL18282.N	M/PL18282.N	M/PL18282.N
154	Compos gaz 20Kg	COM4	COM4	COM4	COM4
155	Panneau de côté droit	M/PL36232D.N	M/PL36232D.N	M/PL36232D.N	M/PL36232D.N
156	Plan de cuisson 3 feux	08075	08075	08075	08075
157	Plan de cuisson + cloison droite	M/PL45537.N	M/PL45537.N	M/PL45537.N	M/PL45537.N
158	Butée caoutchouc blanche	03993	03993	03993	03993
159	Crochet de sauterele	PL17801.T	PL17801.T	PL17801.T	PL17801.T
160	Etagère MC	M/PL27533.N	M/PL27533.N	M/PL27533.N	M/PL27533.N
161	Cloison droite	M/PL27532.N	M/PL27532.N	M/PL27532.N	M/PL27532.N
162	Vanne gaz 2 voies	VAN9612	VAN9612	VAN9612	VAN9612
163	Support vanne gaz	M/PL27551.N	M/PL27551.N	M/PL27551.N	M/PL27551.N
164	Traverse arrière complémentaire	PL45488	PL45488	PL45488	PL45488
165	Panneau intérieur de porte MC	M/PL36235.N	M/PL36235.N	M/PL36235.N	M/PL36235.N
166	Grenouillère cataphorèse noire	M/03468	M/03468	M/03468	M/03468
167	Seuil de porte MC	M/PL27503	M/PL27503	M/PL27503	M/PL27503
168	Triangle réflectorisant rouge	02949	02949	02949	02949
169	Cache faisceaux aérateur	07180	07180	07180	07180
170	Feu arrière droit	02886	02886	02886	02886
171	Charnière de porte MC	PL17803.T	M/TT900212N + M/TT900213N	M/TT900212N + M/TT900213N	M/TT900212N + M/TT900213N
172	Panneau extérieur de porte MC	M/PL36234.N	M/PL36234.N	M/PL36234.N	M/PL36234.N
173	Plaque de fixation fond MC	-	M/PL18345.N	M/PL18345.N	M/PL18345.N
174	Feu arrière gauche	02882	02882	02882	02882
175	Sauterele de porte	PL17798.T	PL17798.T	PL17798.T	PL17798.T
176	Caisson de glacière	M/PL27504.N	M/PL27504.N	M/PL27504.N	M/PL27504.N
177	Pion d'ancrage	09049	09049	09049	09049
178	Plancher MC	M/PL27567	M/PL27567	M/PL27567	M/PL27567
179	Tapis MC	M/PL18281.03334	M/PL18281.03334	M/PL18281.03334	M/PL18281.03334
180	Support glissière de tiroir	M/PL27529.N	M/PL27529.N	M/PL27529.N	M/PL27529.N
181	Longeron complémentaire (droit et gauche)	PL36169D / PL36169G	PL36169D / PL36169G	PL36169D / PL36169G	PL36169D / PL36169G
182	Catdiopltre orange	02948	02948	02948	02948
183	Bouton nickelle de tiroir	BOU1	BOU1	BOU1	BOU1
184	Facade de tiroir MC	M/R/18255/9	M/R/18255/9	M/R/18255/9	M/R/18255/13
185	Facade range-couverts et faux tiroir	M/R/18254/9	M/R/18254/9	M/R/18254/9	M/R/18254/13
186	Fond de tiroir MC	M/PL18252	M/PL18252	M/PL18252	M/PL18252
187	Entourage tiroir MC	M/PL27537.N	M/PL27537.N	M/PL27537.N	M/PL27537.N
188	Entourage tiroir range-couverts	M/PL27536.N	M/PL27536.N	M/PL27536.N	M/PL27536.N
189	Fond de tiroir range-couverts	M/PL18251	M/PL18251	M/PL18251	M/PL18251
190	Range-couverts	211905B	211905B	211905B	211905B
191	Panneau de côté gauche	M/PL36232G.N	M/PL36232G.N	M/PL36232G.N	M/PL36232G.N
192	Cloison gauche soudée	M/PL27531.N	M/PL27531.N	M/PL27531.N	M/PL27531.N
193	Montage caisson évier + cloison gauche	M/PL36236.N	M/PL36236.N	M/PL36236.N	M/PL36236.N
194	Élément de charnière femelle	TI900213B	TI900213B	TI900213B	TI900213B
195	Élément de charnière mâle	TI900212B	TI900212B	TI900212B	TI900212B
196	Robinet	37896RM	37896RM	37896RM	37896RM
197	Couvercle	M/PL27522	M/PL27522	M/PL27522.TN	M/PL27522.TN
198	Gâche de couvercle	M/PL18293.B	M/PL18293.B	M/PL18293.B	M/PL18293.B
-	Ecrou + olive + tétine (gaz)	07208	07208	07208	07208
-	Tyau plastique d'écoulement lg 700	PL16930A	PL16930A	PL16930A	PL17619D
-	"Omega" support prises	M/PL27385.N	M/PL27385.N	M/PL27385.N	M/PL27385.N
-	Cache "Omega" support prises	-	M/PL27615.N	M/PL27615.N	M/PL27615.N
-	Prise 12V allume cigare	19010	19010	19010	19010
-	Prise 220V FR	19006	19006	19006	19006
-	Boitier piles	03823	03823	03823	03823
-	Profil caoutchouc (plan de cuisson et évier)	M/08080	M/08080	M/08080	M/08080
-	Traversee de plancher	625468J	625468J	625468J	625468J
-	Embout plastique noir 30 x 30	06184	60184	60184	60184
-	Profil joint MFO8	07073	07073	07073	07073
-	Profil joint "Z" noir	03668	03668	03668	03668
-	Cadre de prises cache vis	19008	19008	19008	19008
-	Pompe immergée	03820	03820	03820	03820

Meuble cuisine 2 feux-grill Alpha EL Kitchen 2 burners-grill Alpha EL



Meuble cuisine 2 feux-grill Alpha EL Kitchen 3 burners-grill Alpha EL

<i>Rep.</i>	<i>Désignation</i>	<i>2010 Réf.</i>	<i>2011 Réf.</i>	<i>2012 Réf.</i>	<i>2013 Réf.</i>
150	Panneau arrière MC	M/PL36233.N	M/PL36233.N	M/PL36233.N	M/PL36233.N
151	Évier inox	08078	08078	08078	08078
152	Support de compos	PL17805.T	PL17805.T	PL17805.T	PL17805.T
153	Pare-feu assemblé	M/PL18282.N	M/PL18282.N	M/PL18282.N	M/PL18282.N
154	Campus gaz 20kg	COM4	COM4	COM4	COM4
155	Panneau de côté droit	M/PL36232D.N	M/PL36232D.N	M/PL36232D.N	M/PL36232D.N
156	Plan de cuisson 2 feux / grill	08077	08077	08077	08077
156 bis	Complément dessus de grill	M/PL27572.N	M/PL27572.N	M/PL27572.N	M/PL27572.N
157	Plan de cuisson + cloison droite	M/PL45537.N	M/PL45537.N	M/PL45537.N	M/PL45537.N
158	Burée caoutchouc blanche	03993	03993	03993	03993
159	Crochet de sautelle	PL17801.T	PL17801.T	PL17801.T	PL17801.T
160	Étagère MC	M/PL27533.N	M/PL27533.N	M/PL27533.N	M/PL27533.N
161	Cloison droite	M/PL27532.N	M/PL27532.N	M/PL27532.N	M/PL27532.N
162	Vanne gaz 2 voies	VAN9612	VAN9612	VAN9612	VAN9612
163	Support vanne gaz	M/PL27551.N	M/PL27551.N	M/PL27551.N	M/PL27551.N
164	Traverse arrière complémentaire	PL45488	PL45488	PL45488	PL45488
165	Panneau intérieur de porte MC	M/PL36235.N	M/PL36235.N	M/PL36235.N	M/PL36235.N
166	Grenouillère cathphorèse noire	M/03468	M/03468	M/03468	M/03468
167	Seuil de porte MC	M/PL27503	M/PL27503	M/PL27503	M/PL27503
168	Triangle réflectorisant rouge	02949	02949	02949	02949
169	Cache faisceaux dérateur	07180	07180	07180	07180
170	Feu arrière droit	02886	02886	02886	02886
171	Charnière de porte MC	PL17803.T	M/TT900212N + M/TT900213N	M/TT900212N + M/TT900213N	M/TT900212N + M/TT900213N
172	Panneau extérieur de porte MC	M/PL36234.N	M/PL36234.N	M/PL36234.N	M/PL36234.N
173	Plaque de fixation fond MC	-	M/PL18345.N	M/PL18345.N	M/PL18345.N
174	Feu arrière gauche	02882	02882	02882	02882
175	Sautelle de porte	PL17798.T	PL17798.T	PL17798.T	PL17798.T
176	Caisson de glacière	M/PL27504.N	M/PL27504.N	M/PL27504.N	M/PL27504.N
177	Pion d'ancrage	09049	09049	09049	09049
178	Plancher MC	M/PL27567	M/PL27567	M/PL27567	M/PL27567
179	Tapis MC	M/PL18281.03334	M/PL18281.03334	M/PL18281.03334	M/PL18281.03334
180	Support glissière de tiroir	M/PL27529.N	M/PL27529.N	M/PL27529.N	M/PL27529.N
181	Longeron complémentaire (droit et gauche)	PL36169D / PL36169G	PL36169D / PL36169G	PL36169D / PL36169G	PL36169D / PL36169G
182	Catadioptre orange	02948	02948	02948	02948
183	Bouton nickelé de tiroir	BOU1	BOU1	BOU1	BOU1
184	Facade de tiroir MC	M/R418255/9	M/R418255/9	M/R418255/9	M/R418255/13
185	Facade rouge-couverts et faux tiroir	M/R418254/9	M/R418254/9	M/R418254/9	M/R418254/13
186	Fond de tiroir MC	M/PL18252	M/PL18252	M/PL18252	M/PL18252
187	Entourage tiroir MC	M/PL27537.N	M/PL27537.N	M/PL27537.N	M/PL27537.N
188	Entourage tiroir range-couverts	M/PL27536.N	M/PL27536.N	M/PL27536.N	M/PL27536.N
189	Fond de tiroir range-couverts	M/PL18251	M/PL18251	M/PL18251	M/PL18251
190	Range-couverts	211905B	211905B	211905B	211905B
191	Panneau de côté gauche	M/PL36232G.N	M/PL36232G.N	M/PL36232G.N	M/PL36232G.N
192	Cloison gauche soudée	M/PL27531.N	M/PL27531.N	M/PL27531.N	M/PL27531.N
193	Montage caisson évier + cloison gauche	M/PL36236.N	M/PL36236.N	M/PL36236.N	M/PL36236.N
194	Élément de charnière femelle	TI900213B	TI900213B	TI900213B	TI900213B
195	Élément de charnière mâle	TI900212B	TI900212B	TI900212B	TI900212B
196	Robinet	37896RM	37896RM	37896RM	37896RM
197	Couvercle	M/PL27522	M/PL27522.TN	M/PL27522.TN	M/PL27522.TN
198	Gâche de couvercle	M/PL18293.B	M/PL18293.B	M/PL18293.B	M/PL18293.B
-	Tyau plastique d'écoulement lg.500	PL16930A	PL16930A	PL16930A	PL17619D
-	"Omega" support prises	M/PL27385.N	M/PL27385.N	M/PL27385.N	M/PL27385.N
-	Cache "Omega" support prises	-	M/PL27615.N	M/PL27615.N	M/PL27615.N
-	Prise 12V allume cigare	19010	19010	19010	19010
-	Prise 220V FR	19006	19006	19006	19006
-	Bottier piles	03823	03823	03823	03823
-	Pompe immergée	03820	03820	03820	03820
-	Profil caoutchouc (plan cuisson et évier)	M/08080	M/08080	M/08080	M/08080
-	Traverse de plancher	625468J	625468J	625468J	625468J
-	Embout plastique noir 30 x 30	06184	06184	06184	06184
-	Profil joint MF08	07073	07073	07073	07073
-	Profil joint "Z" noir	03668	03668	03668	03668
-	Cadre de prises cache vis	19008	19008	19008	19008
-	Peèle	08079	08079	08079	08079



Entoilage
Canvas

Pour des raisons de clarté les plans ne sont pas à l'échelle.

Entoilage (2013)

Canvas (2013)

<i>Désignation</i>	<i>Réf.</i>
Double toit arrière	M/T906158R
Chambre	T906050R
Housse matelas	M/T906163R
Mousse 1500x2040	M/MOU70006-62R



Accessoires
Accessories

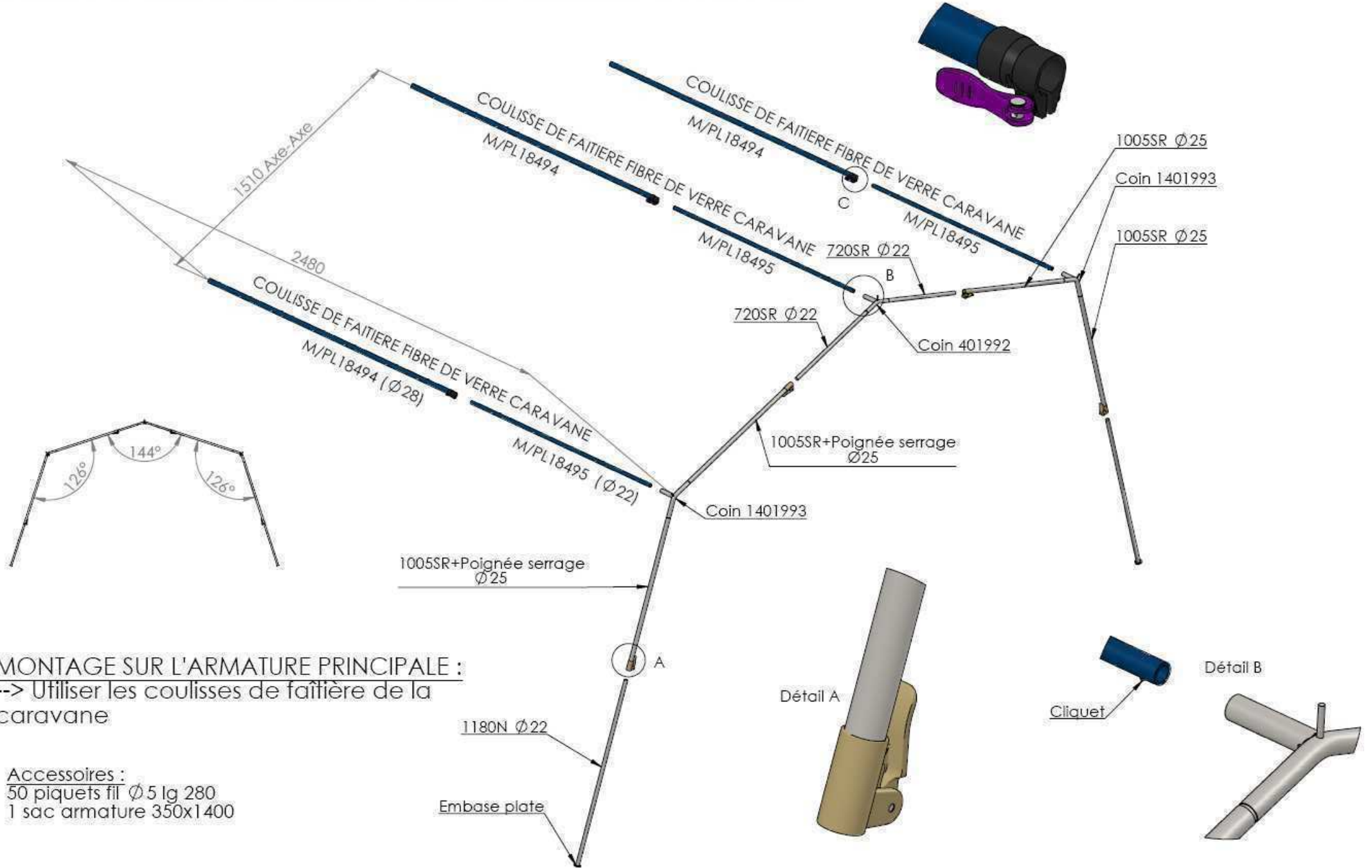
Pour des raisons de clarté les plans ne sont pas à l'échelle.

Accessoires (2013)

Accessories (2013)

<i>Désignation</i>	<i>Réf.</i>
Auvent	M/T047M12
Entoilage	M/T906159R
Armature	M/904690-V1
Tapis d'auvent + joues	M/T047N13
Auvent arrière / chambre	M/T047P14
Entoilage	M/T906164R
Armature	M/904691
Tente intérieure chambre annexe	M/T044Y63
Solette modulable	M/T044T59
Entoilage	M/T906071R.CL
Armature	PT614B-V1
Coffre sur flèche "Luxe3 240 litres (version Compact)	M/T047A01
Barres porte tout	M/T044R57
Bâche de protection (version Compact)	M/T045D92
Bâche de protection	M/T044Z64

ARMATURE AUVENT ALPHA M/904690-V1



MONTAGE SUR L'ARMATURE PRINCIPALE :
 --> Utiliser les coulisses de faitière de la caravane

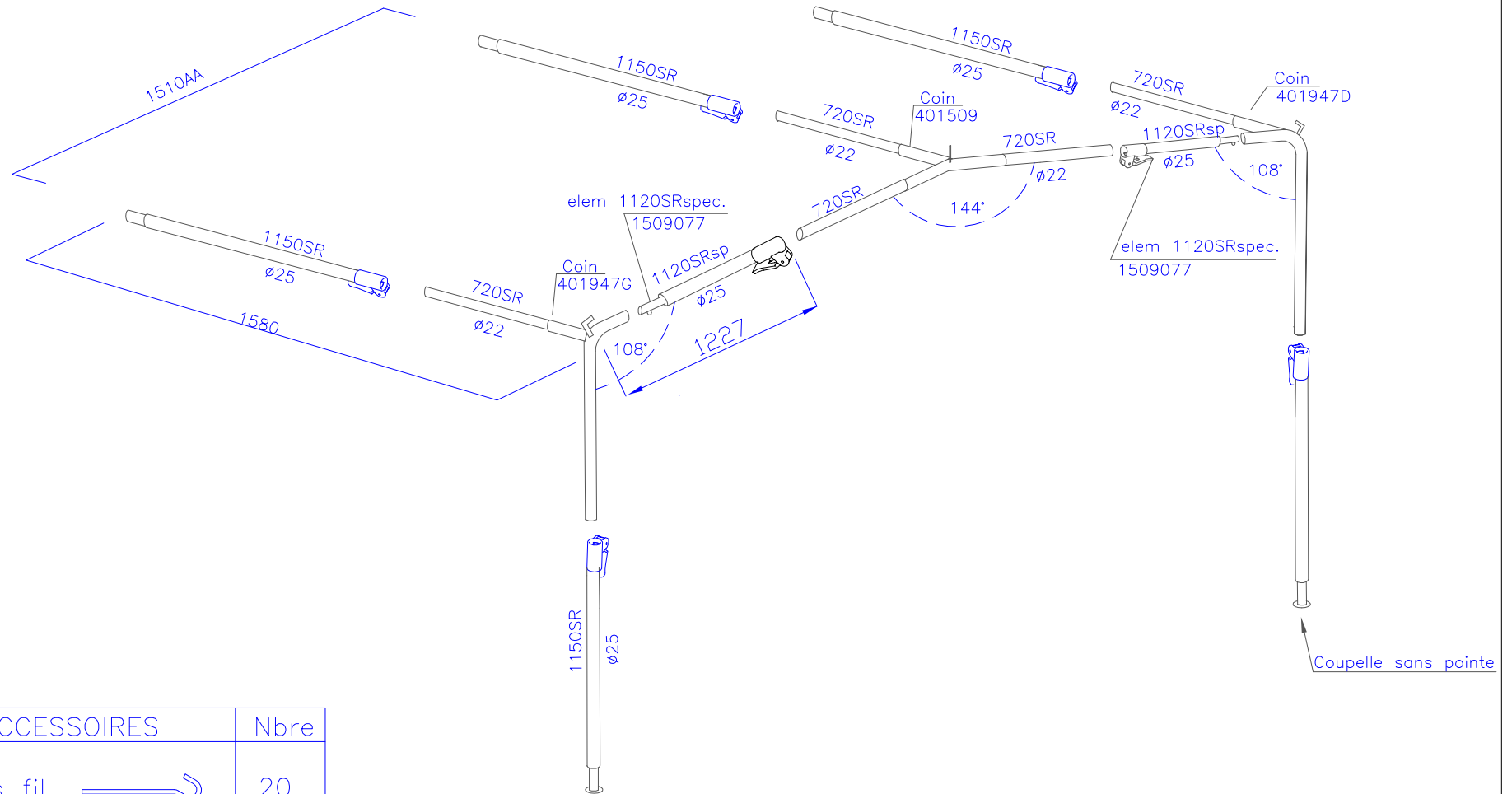
- Accessoires :
- 50 piquets fil Ø 5 lg 280
 - 1 sac armature 350x1400


Auvent M/T047M12

<i>Armature M/904690-V1</i>	
<i>Désignation</i>	<i>Réf.</i>
FAI.401992+2(0720SR)	M/522556
ENS.1401993+2(1005SR+SER.RAP.)	M/1525463
22 1180N+CSP 20/22	M/500147CSP
Sac de 25 piquets N21	570182

Entoilage M/T906159R

Armature annexe arrière M/904691



ACCESSOIRES	Nbre
Piquets fil  (ø5 lg 280)	20
Sac armature (350x1400)	1

MONTAGE SUR L'ARMATURE PRINCIPALE COTE TIMON:

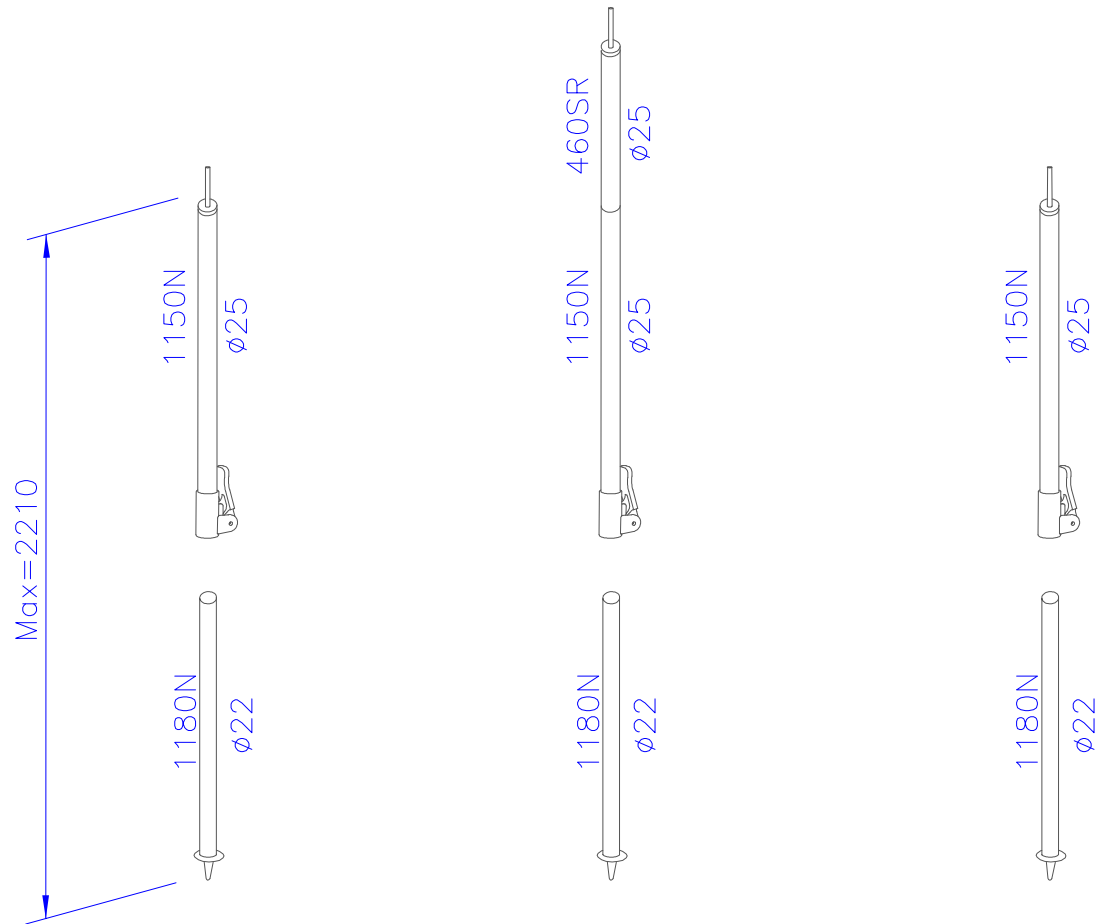
Retirer les 3 pièces renforts de l'armature principale cotè timon


Auvent arrière chambre M/T047P14

<i>Armature M/904691</i>	
<i>Désignation</i>	<i>Réf.</i>
FAI.401509+3(720SR)	M/522537
FAI.D.401947D+720SR	M/522538D
FAI.G.401947G+720SR	M/522538G
25x1 1150SRsp1R+SER.RAPIDE+CLI	1509077S+CLI
25x1 1150SR+SER.RAPIDE+CSP	1509036S+CSP
25x1 1150SR+SER.RAPIDE	1509036S
Sac de 20 piquets N21	570211

Entoilage M/T906164R

Armature Solette PT614B-V1



ACCESSOIRES	Nbre
Piquets cornière (lg 230)	8
	
Sac armature (200x1400)	1

Désignation: (exemple)

1180N : longueur tube = 1180 mm
ø22 : tube diamètre extérieur 22 mm

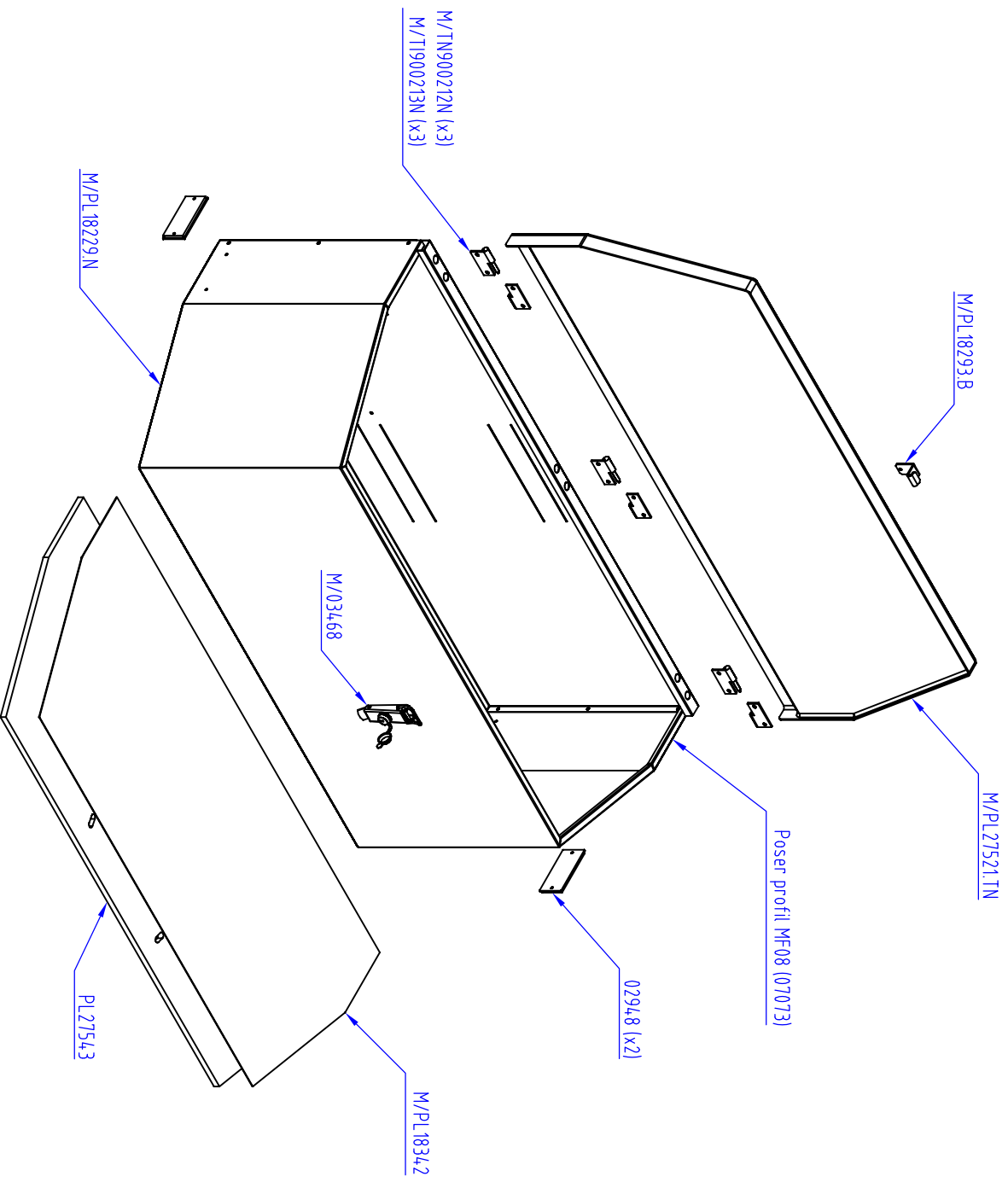
Description: (exemple)

1180N : length of pole = 1180 mm
ø22 : outside diam 22mm

Auvent Solette M/T044T59

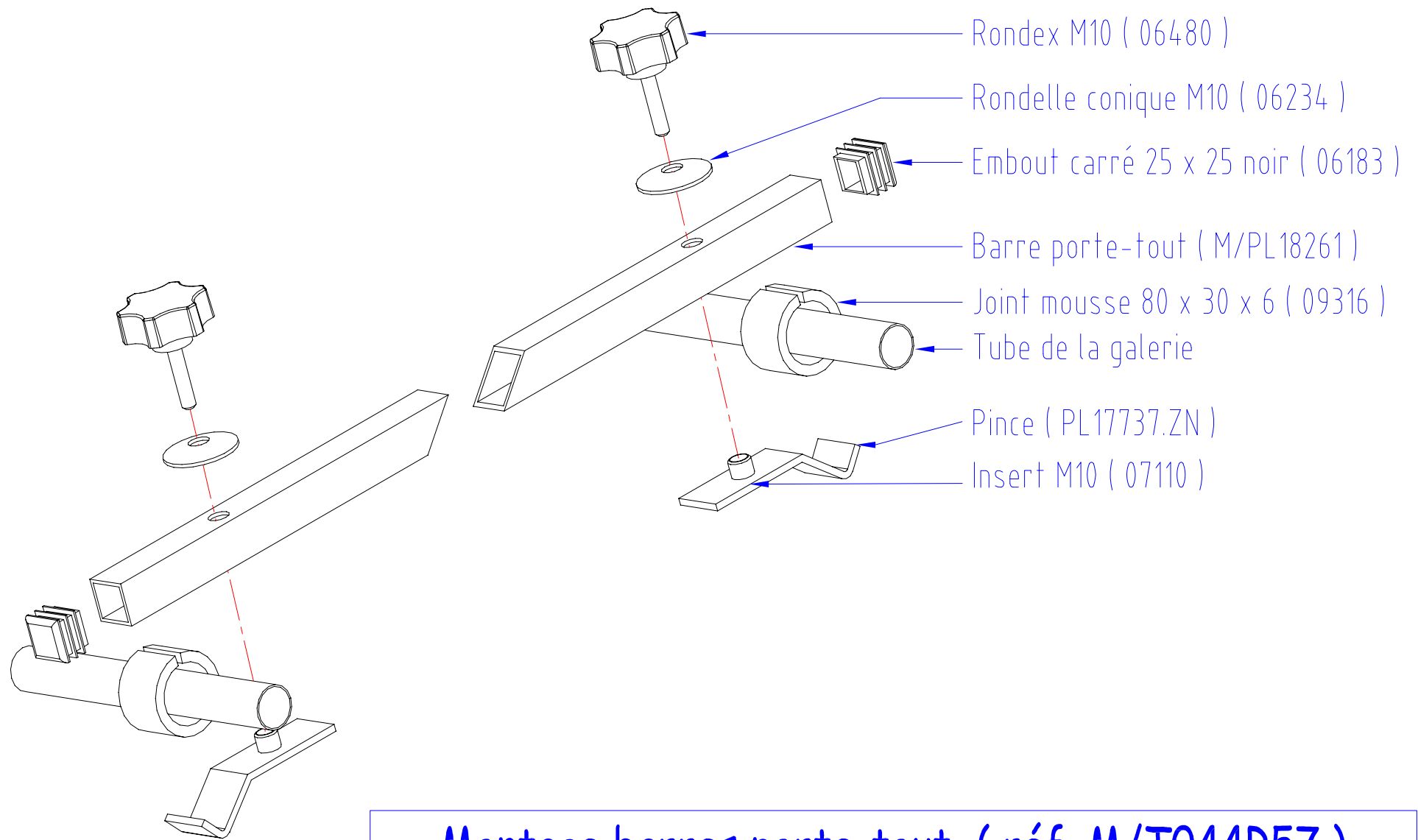
<i>Armature PT614B-V1</i>	
<i>Désignation</i>	<i>Réf.</i>
22 1180N+CAP 19/22 GRISE	500147CAP
25X1 1150N+SER.RAPIDE+EA D41	M/1509039S+EA41
ENS.1150N+460SR+SER.RAP.+EA41	M/1525460
Paquet 4 cornières lg.230	570258

Entoilage M/T906071R.CL



Coffre fixé sur timon par: 4 vis HM8x20
+ 4 écrous Tristop M8
+ 8 rondelles ø8x22

Notice de montage coffre-sur-flèche M/T047A01



Montage barres porte-tout (réf. M/T044R57)