

# TRIGANO

## **Olympe Std - 6AS**

M/J1481J00

## **Olympe GL - 6AC**

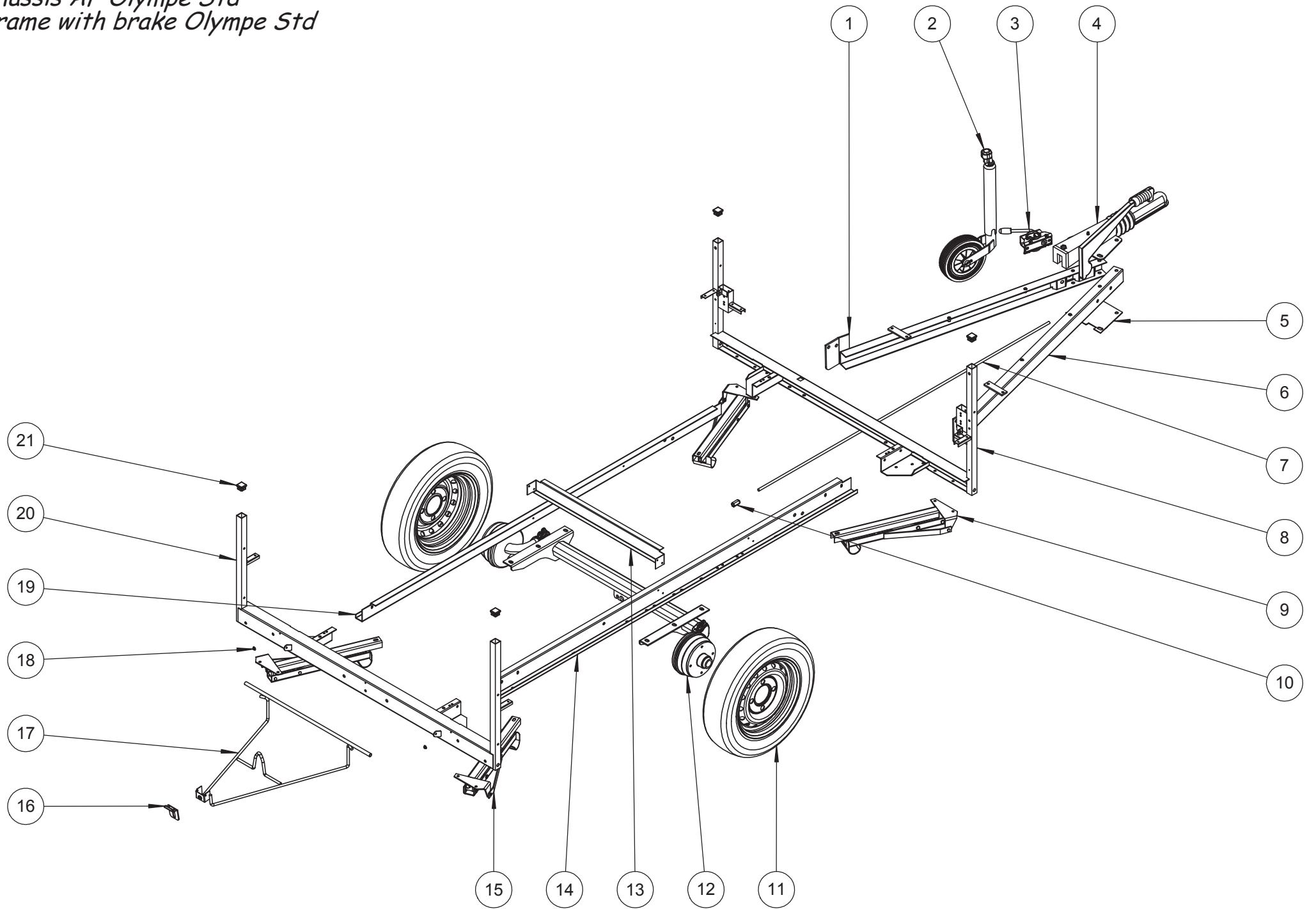
M/J1478T00

M/J1479G00

Indice: - / 2 mars 2018

Pour des raisons de clarté les plans ne sont pas à l'échelle.

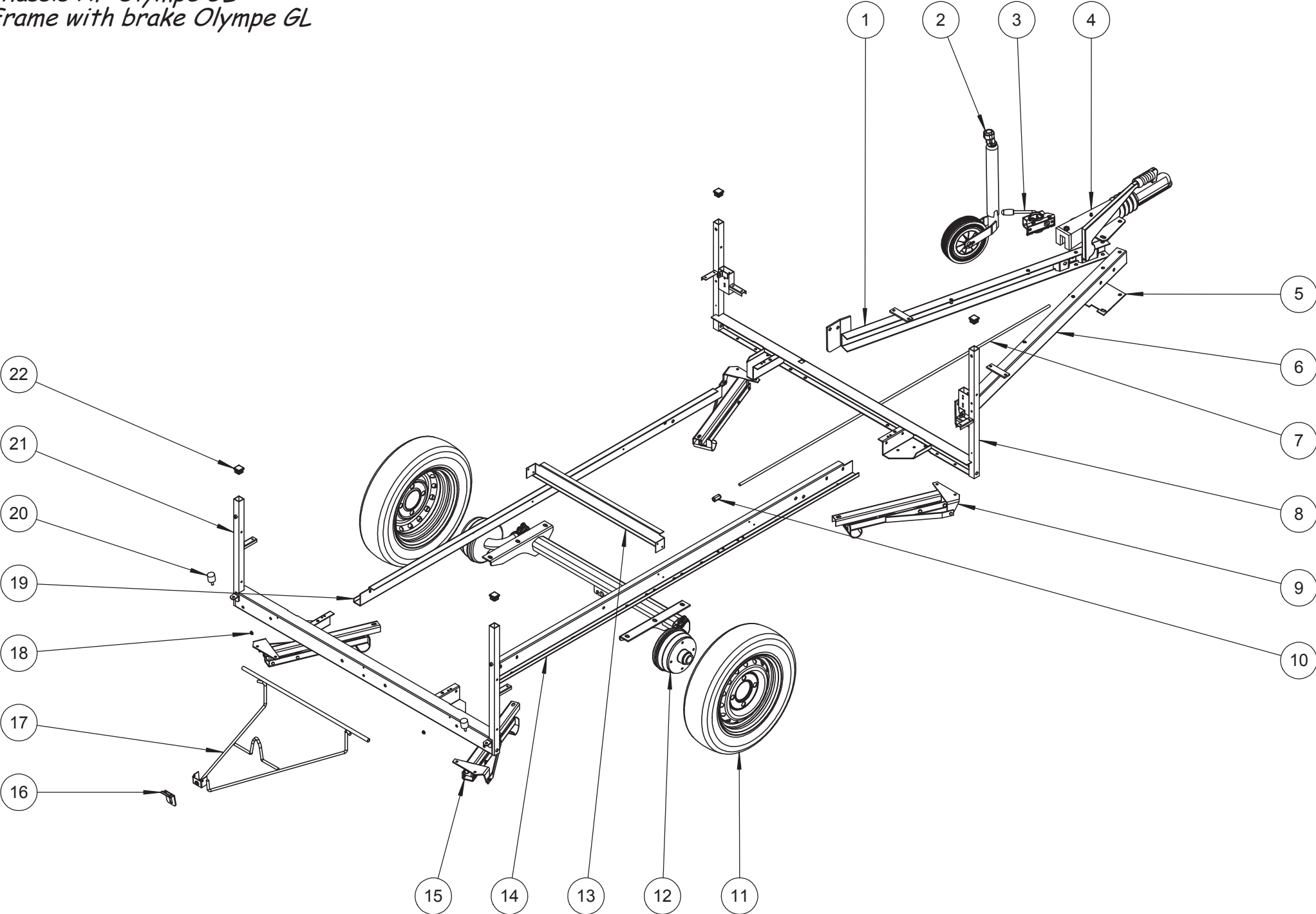
*Châssis AF Olympe Std*  
*Frame with brake Olympe Std*



*Châssis AF Olympe Std*  
*Frame with brake Olympe Std*

<b>Repère</b>	<b>Désignation</b>	<b>Référence 2018</b>	<b>Qté</b>
1	Timon gauche	M/PL36352	1
2	Roue Jockey ø48	624970V	1
3	Collier de roue Jockey	03510	1
4	Tête d'attelage SV60 S/2	09306	1
5	Platine béquille flèche	PL26271	1
6	Timon droite	M/PL36351	1
7	Tige de frein lg.1700mm	M/03385	1
8	Traverse avant	M/PL36368	1
9	Vérin droite renforcé (AVD - ARG)	M/VERI9624	2
10	Olive M10	07238	1
11	Roue complète 135x80 SR13	03443	2
12	Essieu AF 650 KG - 130x4 - EAB=796mm	03605	1
13	Traverse intermédiaire	PL35561	1
14	Longeron droite	M/PL36358D	1
15	Vérin gauche renforcé (AVG - ARD)	M/VERI9625	2
16	Blocage sur traverse	PL16150	1
17	Support roue de secours	PL25995	1
18	Fermeoir N6 : boule à rivet	36478	2
19	Longeron gauche	M/PL36358G	1
20	Traverse arrière	M/PL36374	1
21	Embout plastique blanc 30 x 30	09167	4
-	Manivelle universelle	M/MANI9624	1
-	Agrafe câble	ATT128	9

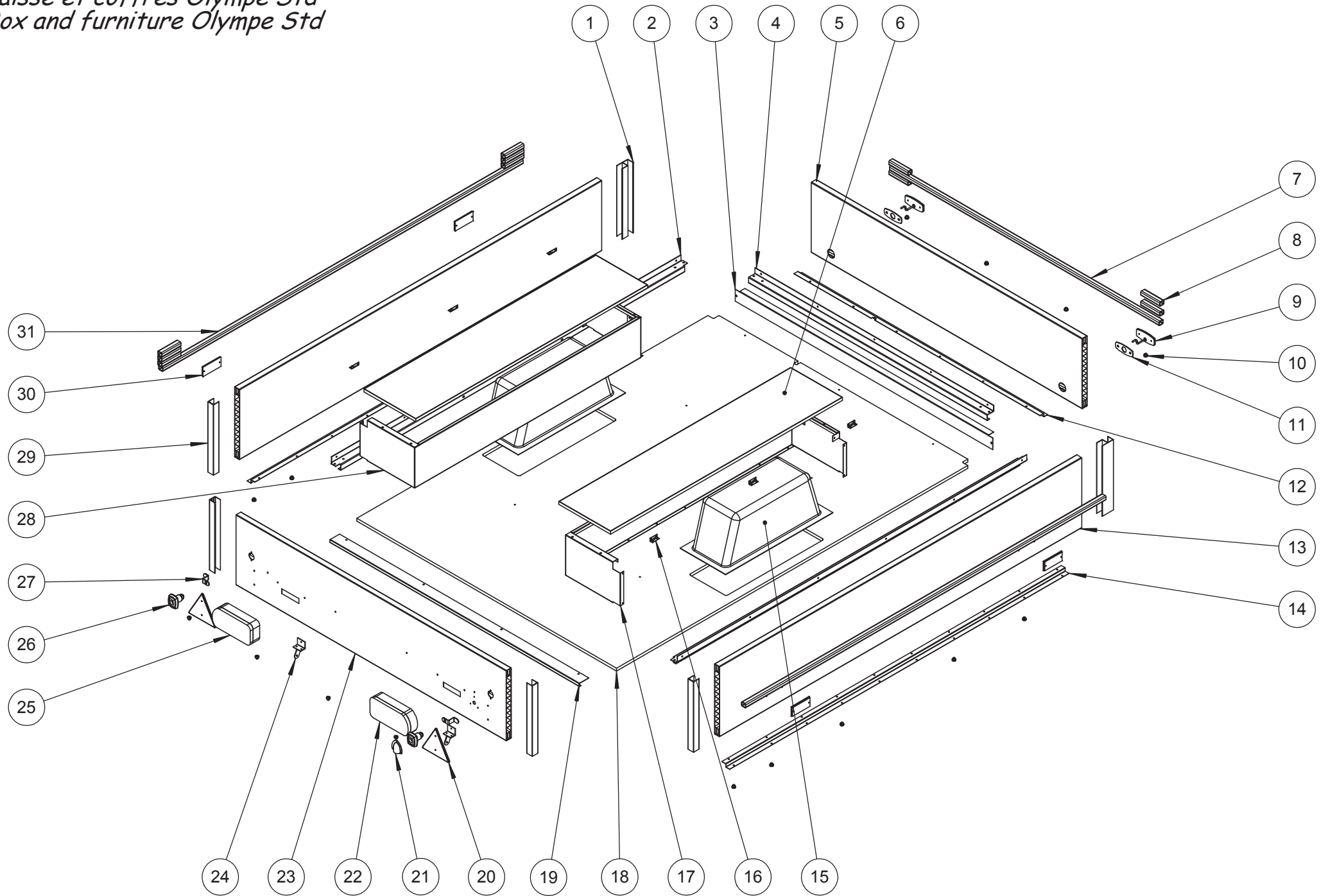
*Châssis AF Olympe GL*  
*Frame with brake Olympe GL*



*Châssis AF Olympe GL*  
*Frame with brake Olympe GL*

<b>Repère</b>	<b>Désignation</b>	<b>Référence 2018</b>	<b>Qté</b>
1	Timon gauche	M/PL36352	1
2	Roue Jockey ø48	624970V	1
3	Collier de roue Jockey	03510	1
4	Tête d'attelage SV60 S/2	09306	1
5	Platine béquille flèche	PL26271	1
6	Timon droite	M/PL36351	1
7	Tige de frein lg.1800mm	M/03646	1
8	Traverse avant	M/PL36368	1
9	Vérin droite renforcé (AVD - ARG)	M/VERI9624	2
10	Olive M10	07238	1
11	Roue complète 135x80 SR13	03443	2
12	Essieu AF 650 KG - 130x4 - EAB=796mm	03605	1
13	Traverse intermédiaire	PL35561	1
14	Longeron droite	M/PL36358D	1
15	Vérin gauche renforcé (AVG - ARD)	M/VERI9625	2
16	Blocage sur traverse	PL16150	1
17	Support roue de secours	PL25995	1
18	Fermeur boule N6 : boule à rivet	36478	2
19	Longeron gauche	M/PL36358G	1
20	Silent bloc	07220	2
21	Traverse arrière	M/PL36375	1
22	Embout plastique blanc 30 x 30	09167	4
-	Manivelle universelle	M/MANI9624	1
-	Agrafe câble	ATT128	9

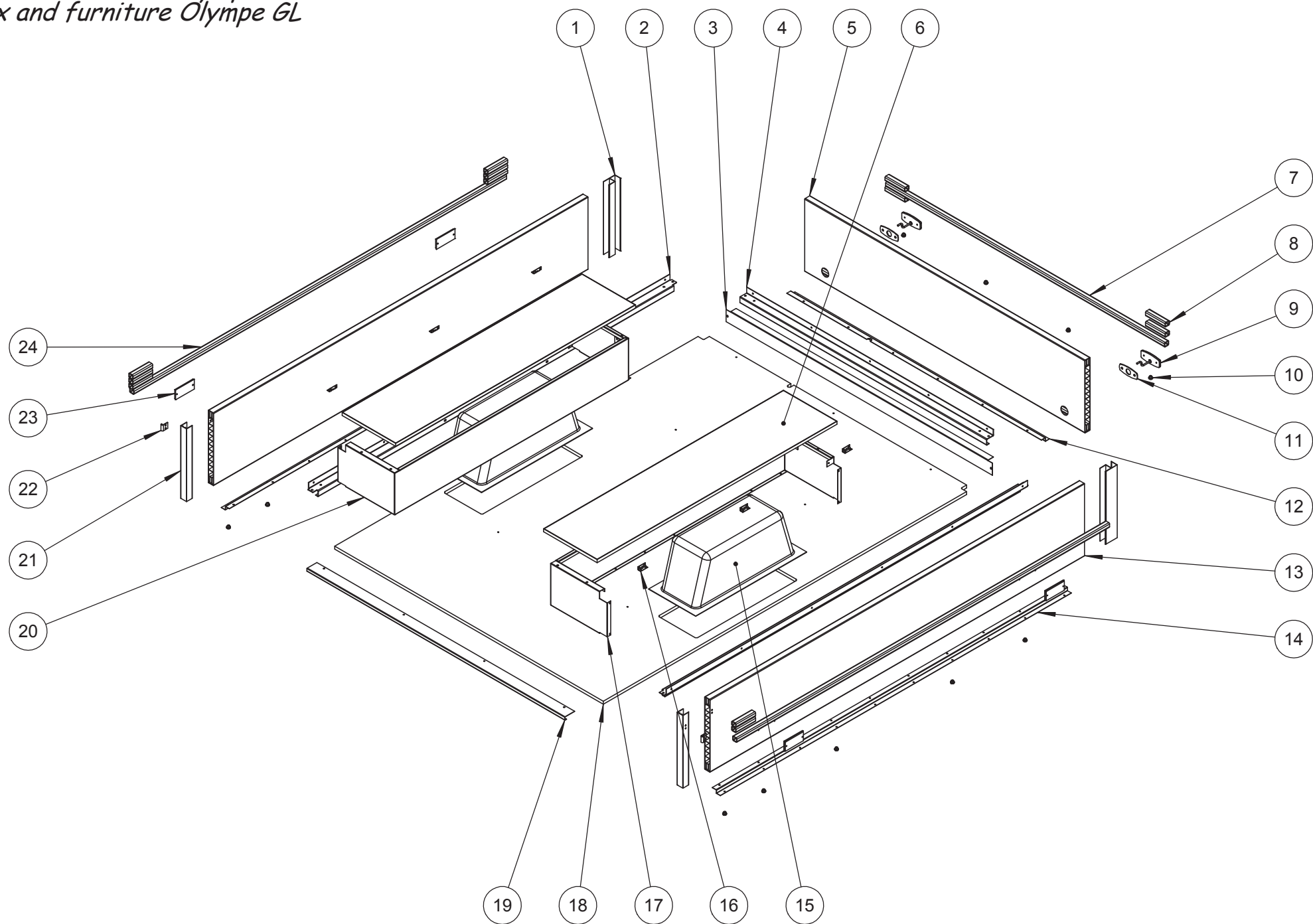
*Caisse et coffres Olympe Std*  
*Box and furniture Olympe Std*



*Caisse et coffres Olympe Std  
Box and furniture Olympe Std*

Repère	Désignation	Référence 2018	Qté
1	Profil double U PVC lg.355mm	M/PL18422A	2
2	Renfort latéral droite et gauche	M/PL27921.B	2
3	Cache faisceau avant	M/PL18968	1
4	Renfort avant	M/PL27922.B	1
5	Planche PVC 355x30 lg.1578mm	M/04378	1
6	Dessus de caisson ouvrant	M/PL18794	2
7	Profil PVC 25x22x3 lg.1570mm	M/PL18881.B	1
8	Profil PVC 25x22x3 lg.110mm	M/PL18881.A	10
9	Feu de position avant	M/02879	2
10	Pion de bâche	09049	18
11	Mousse d'étanchéité feu de position	M/08339	2
12	"Z" avant	M/PL27939.B	1
13	Planche PVC 355x30 lg.2110mm	M/03527	2
14	"Z" latéral droite et gauche	T1619471B	2
15	Passage de roue	09068	2
16	Charnière dessus de caisson	PL17802.T	6
17	Caisson droite	M/PL27850D.B	1
18	Plancher	M/PL27940	1
19	Nez de marche	M/PL27950	1
20	Triangle réflectorisant	02949	2
21	Cache faisceau aérateur	07180	1
22	Feu ARD	02886	1
23	Planche PVC 355x30 lg.1574mm	M/04379	1
24	Articulation de porte	T1619059B	2
25	Feu ARG	02882	1
26	Poignée claquante	03584	2
27	Gâche en "Z" poignée claquante	M/PL18891.ZN	2
28	Caisson gauche	M/PL27850G.B	1
29	Profil U PVC lg.355mm	M/PL18421C	4
30	Catadioptré orange	02948	4
31	Profil PVC 25x22x3 lg.2100mm	M/PL18881.C	2
-	Cache de finition 67 x 35 noir	M/PL18735	2
-	Cache de finition 35 x 35 noir	M/PL18736	4
-	Fiche 7 broches + 6 plots	03047	1
-	Faisceau	M/03016	1
-	Plaque de mousse 1350 x 350 x 100	M/MOU70029-63R	2
-	Profil joint adhésif MF08	07073	2,2m
-	Porte arrière équipée	M/PL18892.SAV	-
-	Panneau avant équipé	M/PL18944.SAV	-
-	Panneau latéral droite équipé	M/PL27942.SAV	-
-	Panneau latéral gauche équipé	M/PL27943.SAV	-

*Caisse et coffres Olympe GL*  
*Box and furniture Olympe GL*

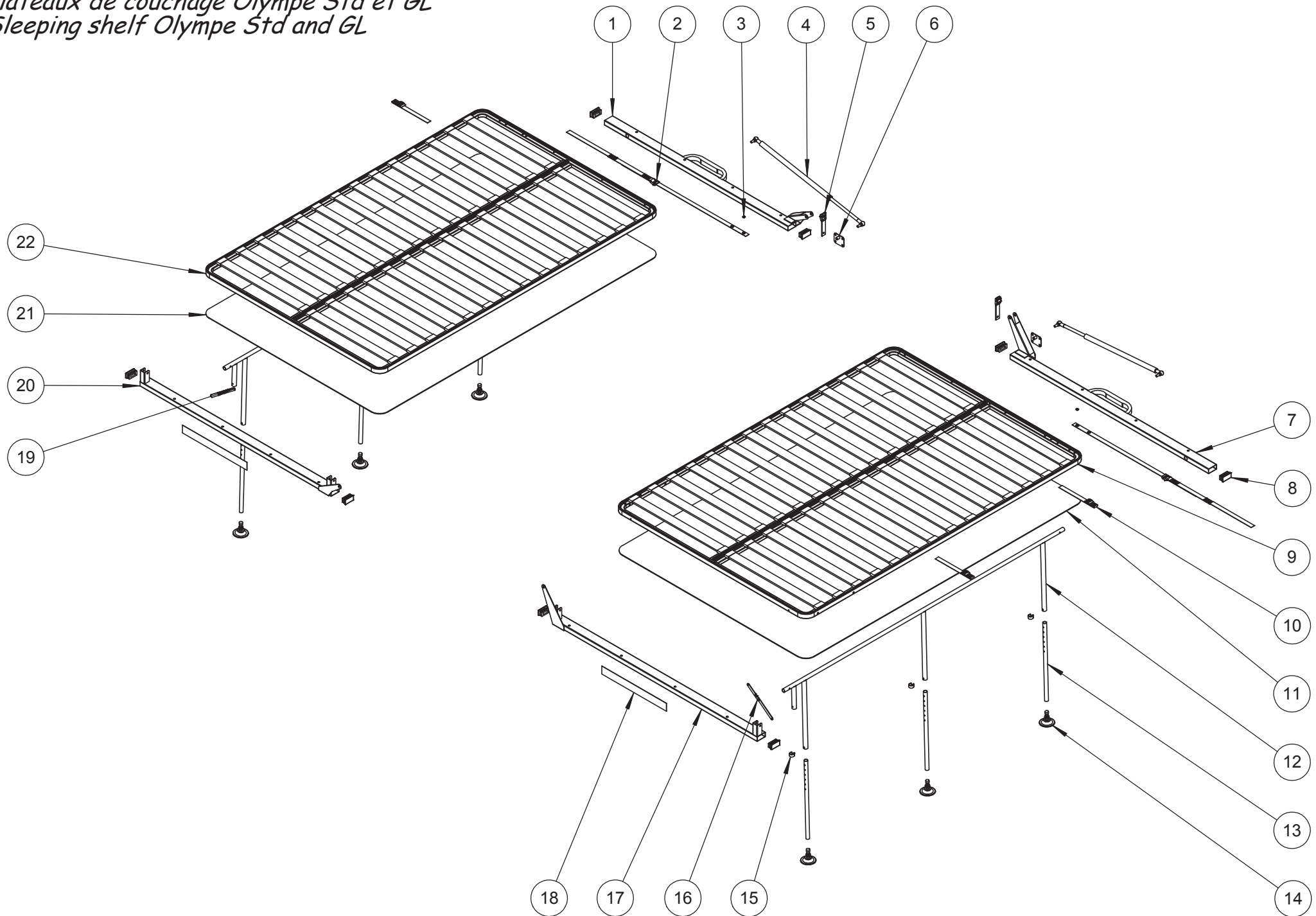




*Caisse et coffres Olympe GL*  
*Box and furniture Olympe GL*

Repère	Désignation	Référence 2018	Qté
1	Profil double U PVC lg.355mm	M/PL18422A	2
2	Renfort latéral droite et gauche	M/PL27921.B	2
3	Cache faisceau avant	M/PL18968	1
4	Renfort avant	M/PL27922.B	1
5	Planche PVC 355x30 lg.1578mm	M/04378	1
6	Dessus de caisson ouvrant	M/PL18794	2
7	Profil PVC 25x22x3 lg.1570mm	M/PL18881.B	1
8	Profil PVC 25x22x3 lg.110mm	M/PL18881.A	12
9	Feu de position avant	M/02879	2
10	Pion de bâche	09049	14
11	Mousse d'étanchéité feu de position	M/08339	2
12	"Z" avant	M/PL27939.B	1
13	Planche PVC 355x30 lg.2110mm	M/03527	2
14	"Z" latéral droite et gauche	TI619471B	2
15	Passage de roue	09068	2
16	Charnière dessus de caisson	PL17802.T	6
17	Caisson droite	M/PL27850D.B	1
18	Plancher	M/PL27941	1
19	Nez de marche	M/PL27950	1
20	Caisson gauche	M/PL27850G.B	1
21	Profil U PVC lg.355mm	M/PL18421C	2
22	Crochet de cuisine	619336	2
23	Catadioptr orange	02948	4
24	Profil PVC 25x22x3 lg.2100mm	M/PL18881.C	2
-	Cache de finition 67 x 35 noir	M/PL18735	2
-	Cache de finition 35 x 35 noir	M/PL18736	2
-	Fiche 7 broches + 6 plots	03047	1
-	Faisceau	M/03016	1
-	Plaque de mousse 1350 x 350 x 100	M/MOU70029-63R	2
-	Panneau avant équipé	M/PL18944.SAV	-
-	Panneau latéral droite équipé	M/PL27944.SAV	-
-	Panneau latéral gauche équipé	M/PL27945.SAV	-

*Plateaux de couchage Olympe Std et GL*  
*Sleeping shelf Olympe Std and GL*



*Plateaux de couchage Olympe Std et GL*  
*Sleeping shelf Olympe Std and GL*

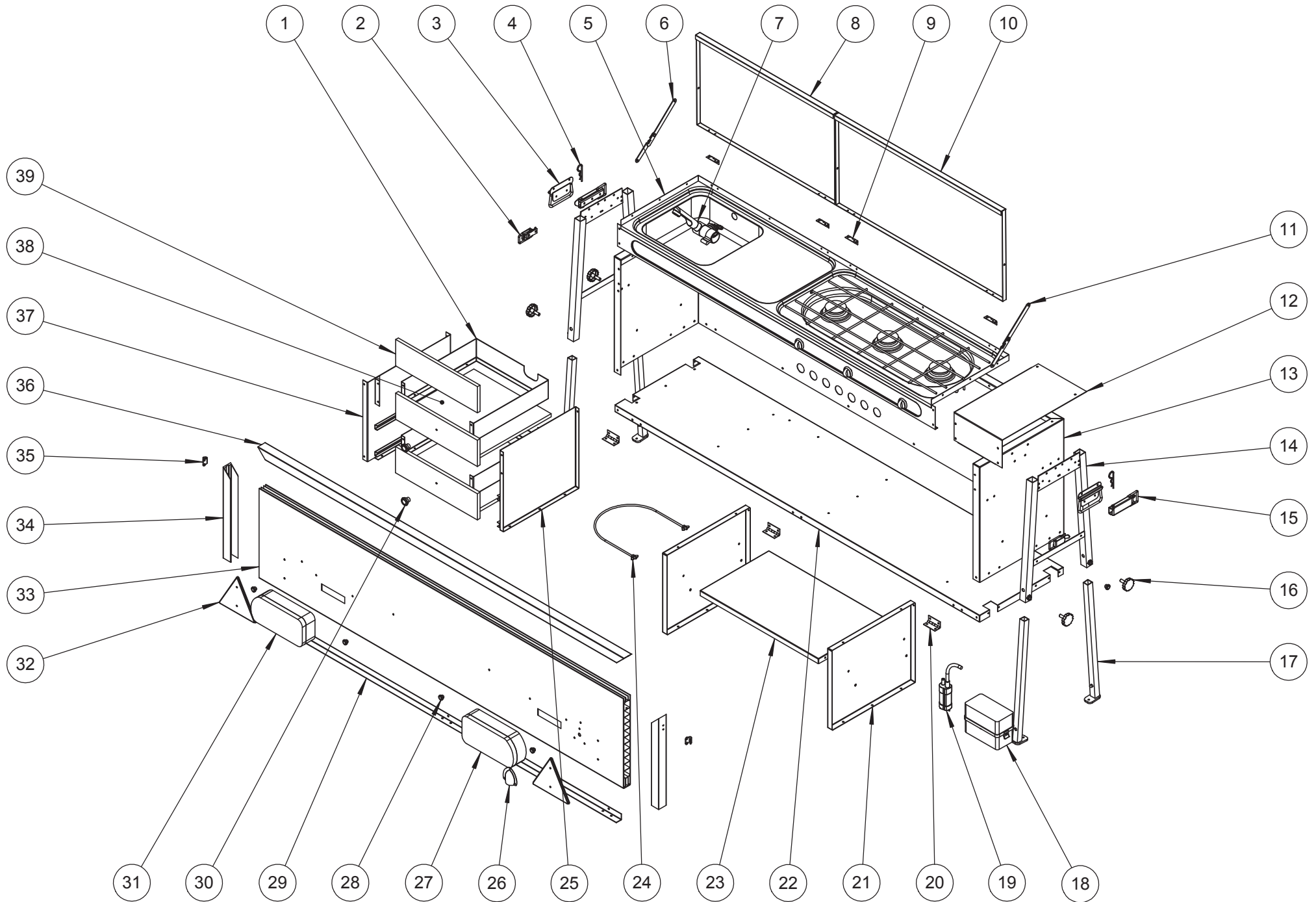
Repère	Désignation	Référence 2018	Qté
1	Articulation de sommier AVG	M/PL27719G	1
2	Sangle de retenue plateau (avec piquet)	PL18047	2
3	Fermeoir N6 : boule à rivet	36478	2
4	Compas gaz F=1300N	03551	2
5	Sanglon de retenue (fixé sur caisse)	M/PL18569	2
6	Plaque d'articulation compas	PL18041.B	2
7	Articulation de sommier AVD	M/PL27718G	1
8	Embout plastique 60 x 30 noir	09166	8
9	Sommier à lattes 1400 x 2040	09716	1
10	Sangle d'attache armature	TI900479	3
11	Akilux 1400 x 2040	PL18249	1
12	Pied de plateau droite et gauche	M/PL27956.N	2
13	Pied de plateau inférieur	PL17011.T	6
14	Coupelle + Top Sodep	03882	6
15	Verrou de tube	03453	6
16	Compas droite	PL17799.T	1
17	Articulation de sommier ARD	M/TI903219G	1
18	Velcro adhésif 50mm noir lg.470mm	PL17450.C	2
19	Compas gauche	PL17800.T	1
20	Articulation de sommier ARG	M/TI903220G	1
21	Akilux 2048 x 1300	03238	1
22	Sommier à lattes 1300 x 2048	03360	1
-	Sangle de matelas lg.25cm	PL16726.B	4
-	Sangle de matelas lg.180cm	PL17431	4
-	Plaque de mousse 1400 x 2000 x 80	M/MOU70009-63R	1
-	Plaque de mousse 1280 x 2000 x 80	M/MOU70004-63R	1
-	Plateau de couchage droite équipé	M/PL28017.SAV	-
-	Plateau de couchage gauche équipé	M/PL28018.SAV	-

# TRIGANO

## Meuble cuisine Kitchen

Pour des raisons de clarté les plans ne sont pas à l'échelle.

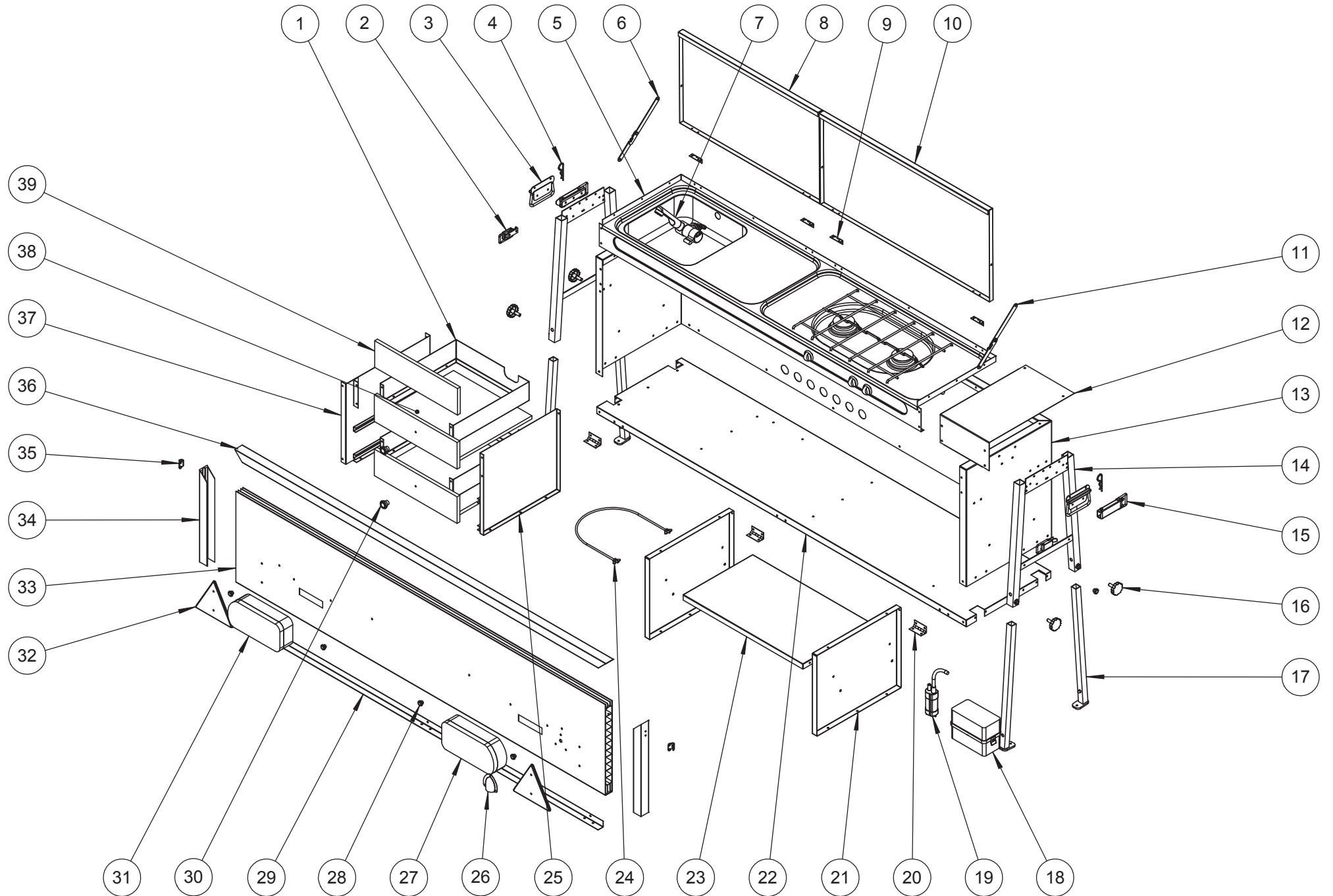
*Meuble cuisine 3 feux Olympe GL*  
*Kitchen unit 3 burners Olympe GL*



*Meuble cuisine 3 feux Olympe GL*  
*Kitchen unit 3 burners Olympe GL*

Repère	Désignation	Référence 2018	Qté
1	Entourage de tiroir	TI619329	2
2	Sauterelle de porte	PL17798.T	2
3	Poignée	PL17813.T	2
4	Goupille Béta	06224	2
5	Combiné évier + gaz 3 feux	07202	1
6	Compas droite	PL17799.T	1
7	Robinet	37896RM	1
8	Petit couvercle	JA26512B	1
9	Charnière de couvercle	PL17802.T	4
10	Grand couvercle	JA26511B	1
11	Compas gauche	PL17800.T	1
12	Plan de travail	M/PL27659.B	1
13	Caisson	M/PL36269.B	1
14	Coulisse pied de cuisine	PL27262B	2
15	Grenouillère	PL17797.T	2
16	Bouton rondo M8 x 20	09582	4
17	Pied de cuisine	PL18218	4
18	Boîtier à piles	03823	1
19	Pompe immergée	03820	1
20	Charnière porte de cuisine	PL17803.T	3
21	Séparation	TI619325	2
22	Fond de cuisine + renfort soudé	M/PL27660.B	1
23	Etagère	TI619388	1
24	Etrier de fixation gaz + écrou à oreilles M6x125	07199 + 06469	1 + 2
25	Coulisse droite de tiroir	TI619327B	1
26	Cache faisceau aérateur	07180	1
27	Feu arrière droite	02886	1
28	Pion d'ancrage	09049	2
29	Cornière de renfort de porte	M/PL18912.B	1
30	Bouton de tiroir	09583	2
31	Feu arrière gauche	02882	1
32	Triangle réflectorisant rouge	02949	2
33	Planche PVC 355 x 30 découpée lg.1574mm	M/PL18420	1
34	Profil U PVC lg.340mm à 45°	M/PL18421A	2
35	Crochet de sauterelle	PL17801.T	2
36	Profil U PVC lg.1582mm à 45°	M/PL18421B	1
37	Coulisse gauche de tiroir	TI619328B	1
38	Fond de tiroir	TI619340	2
39	Façade de tiroir et faux tiroir	M/RA18257/13	3
-	Tuyau annelé d'écoulement ø20 lg.700mm	M/PL17885B	1
-	Collier de serrage double fil Ø22 / 25	M/37318	1
-	Tuyau plastique alimentaire ø10x14 lg.1400mm	PL16929D	1
-	Collier de serrage Serflex Ø11/17	03914	1
-	Profil joint adhésif MF08	07073	2,2m
-	Profil joint adhésif MF25	M/07074	2,4m
-	Tiroir assemblé	M/PL19038.SAV	-
-	Porte meuble cuisine équipée	M/PL18413.SAV	-
-	Meuble cuisine 3 feux complet	M/PL36449.SAV	-

*Meuble cuisine 2 feux + grill Olyme GL*  
*Kitchen unit 2 burners and grill Olympe GL*

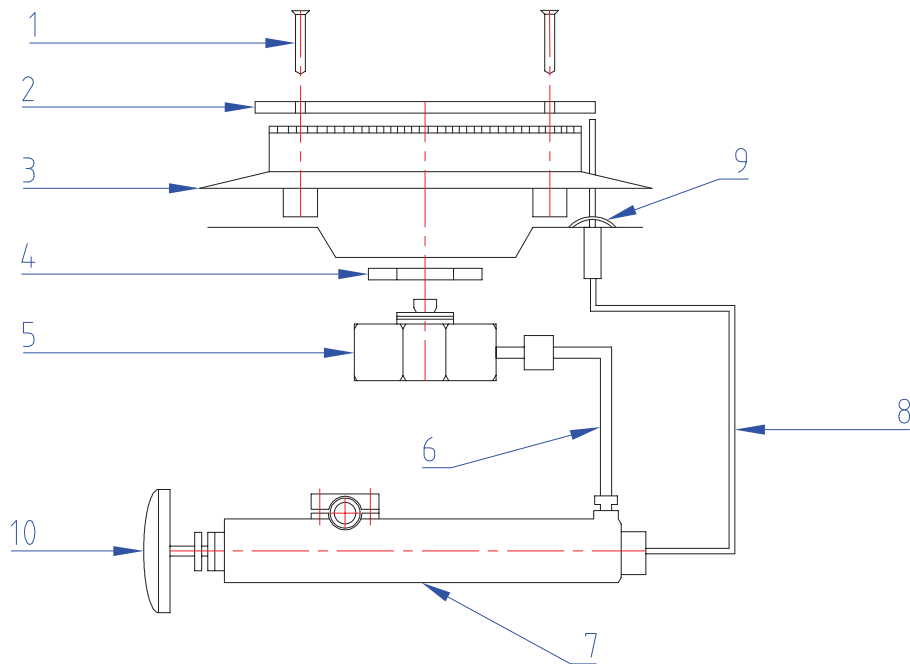


*Meuble cuisine 2 feux + grill Olympe GL*  
*Kitchen unit 2 burners and grill Olympe GL*

Repère	Désignation	Référence 2018	Qté
1	Entourage de tiroir	Tl619329	2
2	Sauterelle de porte	PL17798.T	2
3	Poignée	PL17813.T	2
4	Goupille Béta	06224	2
5	Combiné évier + gaz 2 feux / grill	07201	1
6	Compas droite	PL17799.T	1
7	Robinet	37896RM	1
8	Petit couvercle	JA26512B	1
9	Charnière de couvercle	PL17802.T	4
10	Grand couvercle	JA26511B	1
11	Compas gauche	PL17800.T	1
12	Plan de travail	M/PL27659.B	1
13	Caisson	M/PL36269.B	1
14	Coulisse pied de cuisine	PL27262B	2
15	Grenouillère	PL17797.T	2
16	Bouton rondo M8 x 20	09582	4
17	Pied de cuisine	PL18218	4
18	Boîtier à piles	03823	1
19	Pompe immergée	03820	1
20	Charnière porte de cuisine	PL17803.T	3
21	Séparation	Tl619325	2
22	Fond de cuisine + renfort soudé	M/PL27660.B	1
23	Etagère	Tl619388	1
24	Etrier de fixation gaz + écrou à oreilles M6x125	07199 + 06469	1 + 2
25	Coulisse droite de tiroir	Tl619327B	1
26	Cache faisceau aérateur	07180	1
27	Feu arrière droite	02886	1
28	Pion d'ancrage	09049	2
29	Cornière de renfort de porte	M/PL18912.B	1
30	Bouton de tiroir	09583	2
31	Feu arrière gauche	02882	1
32	Triangle réflectorisant rouge	02949	2
33	Planche PVC 355 x 30 découpée lg.1574mm	M/PL18420	1
34	Profil U PVC lg.340mm à 45°	M/PL18421A	2
35	Crochet de sauterelle	PL17801.T	2
36	Profil U PVC lg.1582mm à 45°	M/PL18421B	1
37	Coulisse gauche de tiroir	Tl619328B	1
38	Fond de tiroir	Tl619340	2
39	Façade de tiroir et faux tiroir	M/RA18257/13	3
-	Tuyau annelé d'écoulement ø20 lg.700mm	M/PL17885B	1
-	Collier de serrage double fil Ø22 / 25	M/37318	1
-	Tuyau plastique alimentaire ø10x14 lg.1400mm	PL16929D	1
-	Collier de serrage Serflex Ø11/17	03914	1
-	Profil joint adhésif MF08	07073	2,2m
-	Profil joint adhésif MF25	M/07074	2,4m
-	Tiroir assemblé	M/PL19038.SAV	-
-	Porte meuble cuisine équipée	M/PL18413.SAV	-
-	Meuble cuisine 2 feux + grill complet	M/PL36450.SAV	-



# SUTER => pièces de rechange plan de cuisson (depuis 2004)



Vendu à l'unité :

- 1 + 2 => chapeau + vis
- 3 => venturi
- 8 + 9 => thermocouple + clips de fixation
- 10 => bouton de commande
- 11 => grille

Vendu monté :

- 4 + 5 => écrou de fixation + porte injecteur
- 4 + 5 + 6 + 7 => rampe + robinets + canalisation gaz + porte injecteur + écrou

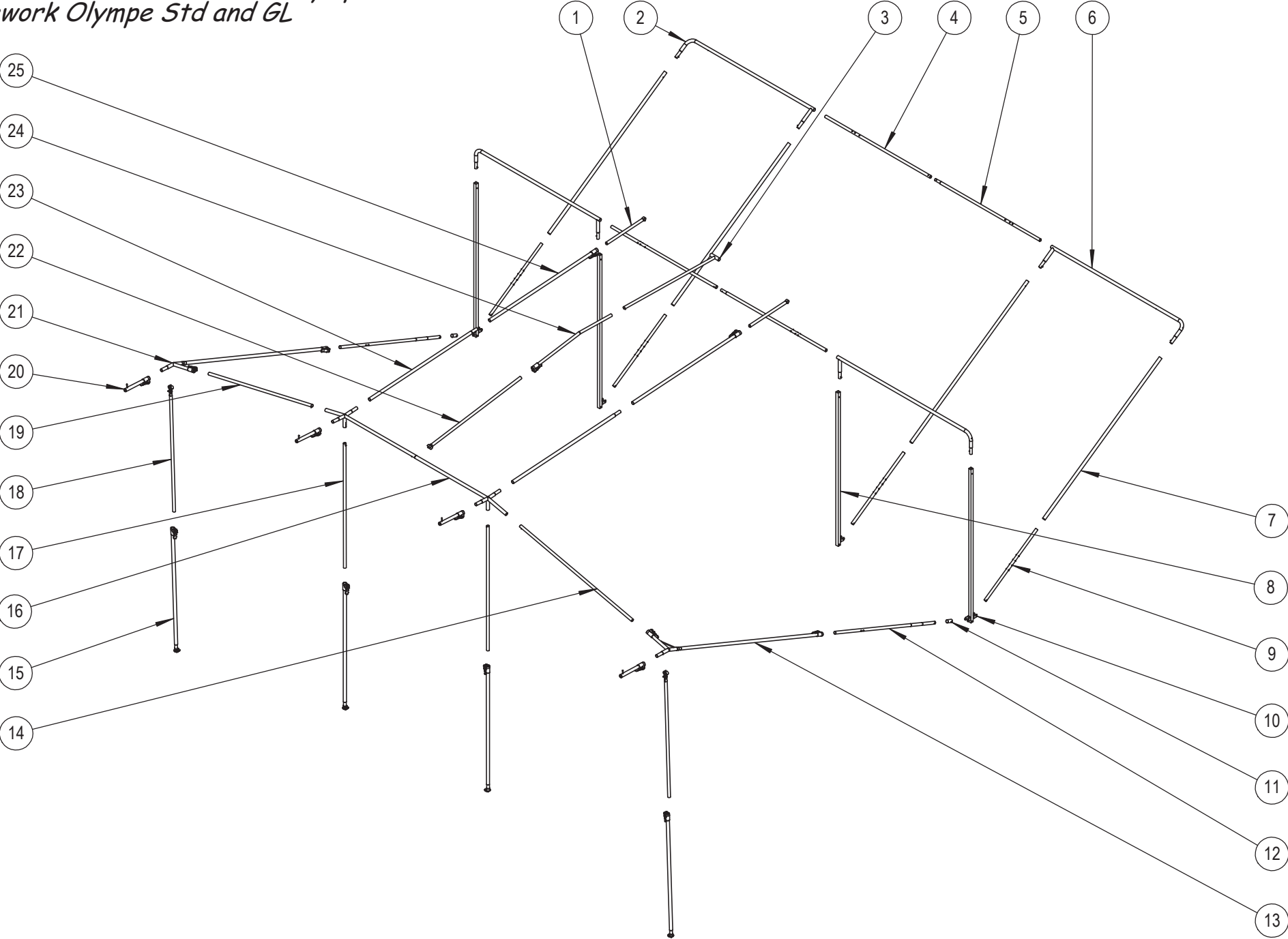
11	Grille 3 feux	2004/11	09099
10	Bouton de commande	2004/10	09098
9	Clips de fixation	2004/09	09097
8	Thermocouple	2004/08	
7	Robinet à sécurité	2004/07	M/09092
6	Canalisation gaz + vis + bîcônes + rampe	2004/06	M/09096
5	Porte injecteur	2004/05	09091
4	Ecrou de fixation	2004/04	
3	Venturi	2004/03	09090
2	Chapeau de brûleur inox	2004/02	09089
1	Vis de fixation (x2)	2004/01	
Repère	Désignation	Réf. Suter	Code

# **TRIGANO**

## **Armature caisse et auvent Framework**

Pour des raisons de clarté les plans ne sont pas à l'échelle.

*Armature de caisse et auvent Olympe Std et GL*  
*Framework Olympe Std and GL*



*Armature de caisse et auvent Olympe Std et GL*  
*Framework Olympe Std and GL*

<b>Repère</b>	<b>Désignation</b>	<b>Référence 2018</b>	<b>Qté</b>
1	Coulisseau de barre anti-poche	TI904675T	2
2	Arceau gauche	TI904669N	2
3	Elément n°3 de barre anti-poche centrale	903267	1
4	Elément coulissant 1150N	TI904670T	2
5	Elément coulissant 1150S60	TI904671T	2
6	Arceau droit	TI904668N	2
7	Bras oblique avant	TI904665N	4
8	Bras central	TI904666N	2
9	Réglage bras oblique	TI903251T	4
10	Bras extreme	TI904667N	2
11	Bague bras oblique	TI901116N	2
12	Bras oblique arrière	TI619020T	2
13	Coin avant droite	TI401291N	1
14	Elément intermédiaire gauche lg.1260mm	M/PL18532.T	1
15	25X1 1150SR+SER.RAPIDE+CAP	M/1509202S+CAP	4
16	Coin central	TI401906N	1
17	22 1180N+CLIQUET	500119CLI	2
18	22 1180NA+PINCES o25+VIS+ECROU	M/500660PIN	2
19	Elément intermédiaire droit lg.1160mm	M/PL18535.T	1
20	Poussoir de casquette	TI619124N	4
21	Coin avant gauche	TI401290N	1
22	Elément n°1 de barre anti-poche centrale	M/903265CLIPT	1
23	Elément n°1 de barre anti-poche	TI904673N	2
24	Elément n°2 de barre anti-poche centrale	903266	1
25	Elément n°2 de barre anti-poche	TI904674N	2
-	Sangle d'armature	M/PL17562D	4
-	Toile de protection	PL18193	4
-	Sac de 35 piquets N19	570179	1
-	Sac de 35 piquets N21	570191	1
-	Barre anti-poche centrale assemblée	903268	-
-	Barre anti-poche latérale assemblée	TI904676N	-
-	Armature de caisse et auvent complète	M/PL36459.SAV	-

# TRIGANO

## Entoilage Canvas

Pour des raisons de clarté les plans ne sont pas à l'échelle.

# *Entoilage Canvas*

Référence	Olympe Std et GL	2018
M/T906201R	DOUBLE TOIT NU + TAPIS + BAVETTE	
M/T906202R	DOUBLE TOIT NU	
M/T906203R	TAPIS	
M/T906211R	BAVETTE DE CAISSE	
M/T906204R	INTERIEUR + HOUSSE	
M/T906253R	HOUSSE COUSSIN 1350x350x100    Seat cover	
M/T906214R	HOUSSE MATELAS 1400x2000x80    Mattress cover	
M/T906215R	HOUSSE MATELAS 1280x2000x80    Mattress cover	
M/PL17562D	SANGLE D'ARMATURE Qté 2	
M/T906193R.TN	BACHE OLYMPE Std    Trailer cover	
M/T906194R.TN	BACHE OLYMPE GL    Trailer cover	

# **TRIGANO**

***Accessoires***  
***Accessories***

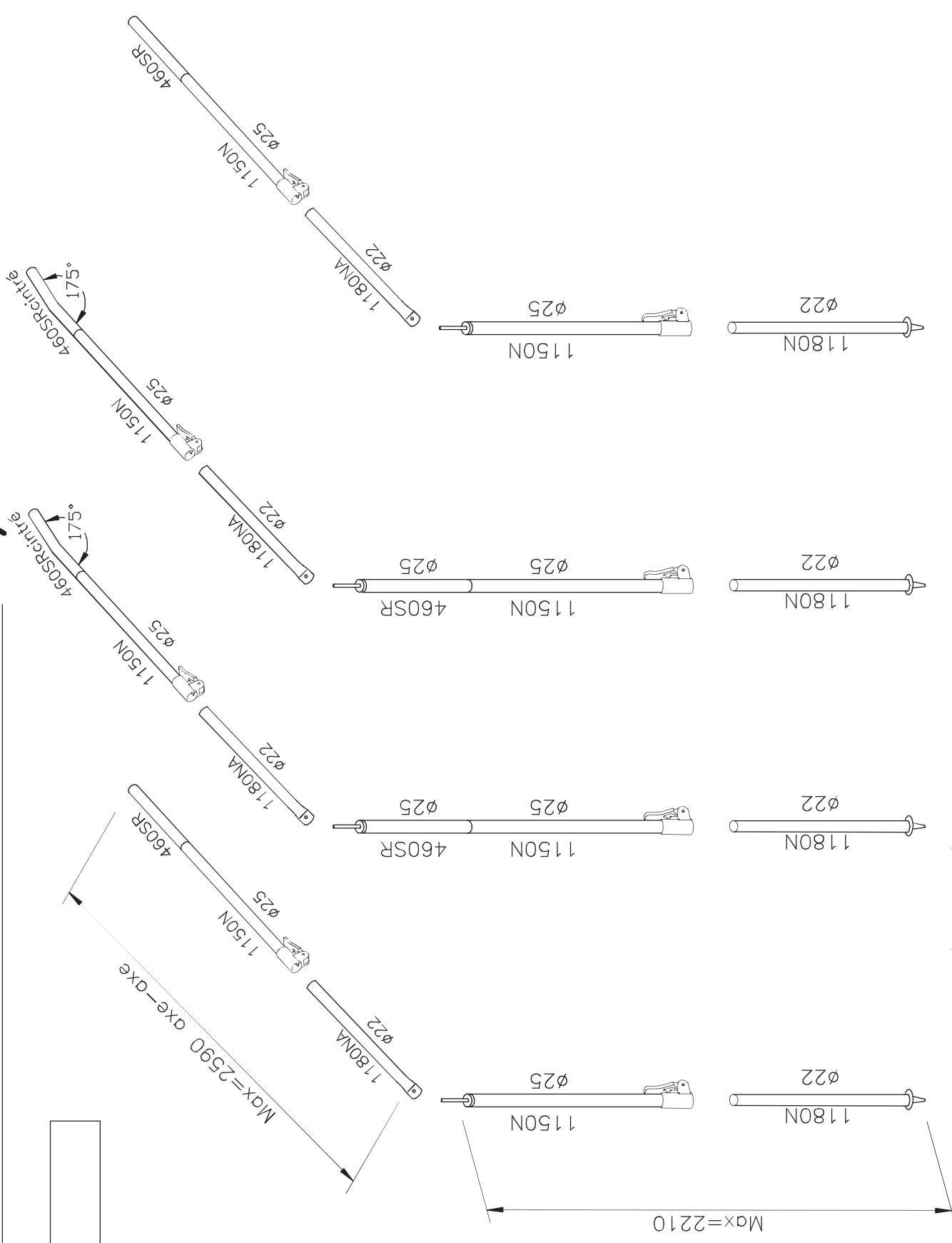
Pour des raisons de clarté les plans ne sont pas à l'échelle.

*Accessoires*  
*Accessories*

Référence	Olympe Std et GL	2018
M/T049W20	<b>Solette modulable</b>	
	Armature	M/904716
	Entoilage	M/T906206R
M/T049X21	<b>Panneau moustiquaire</b>	
	Entoilage	M/T906205R
M/T049V19	<b>Foc de Pare-soleil</b>	
	Entoilage joue	M/T906207R
M/T049Y22	<b>Chambre annexe</b>	
	Armature (plan 619142)	T041J73B
	Entoilage complet	M/T906212R
	Double toit nu	M/T906208R
	Intérieur chambre	M/T906209R
M/T050C03	<b>Kit chambre centrale</b>	
	Entoilage chambre centrale	M/T906213R
	Housse matelas	M/T906214R
	Mousse 2000 x 1400 x 80	M/MOU70009-63R
T019Y40	<b>Chambre sous plateau</b>	
T017P35	<b>Coffre sur flèche</b>	
M/T045M99	<b>Berceau de rangement à roulettes</b>	
M/T045L98	<b>Kit amortisseur</b>	
M/T049F06	<b>Galerie de route</b>	
M/T047B02	<b>Kit roulette meuble cuisine</b>	



# ARMATURE PARE-SOLEIL NEW OLYMPE M/904716



N°

indice = -

ACCESSOIRES	Nbre
Piquets cornière (lg 230)	8
Piquets fil (Ø5 lg 280)	10
Sac armature (200x1400)	1

Désignation: (exemple)

1180N : longueur tube = 1180 mm  
 Ø22 : tube diamètre extérieur 22 mm

Description: (exemple)

1180N : length of pole = 1180 mm  
 Ø22 : outside diam 22mm

*Solette modulable M/T049W20*  
*Sun canopy M/T049W20*

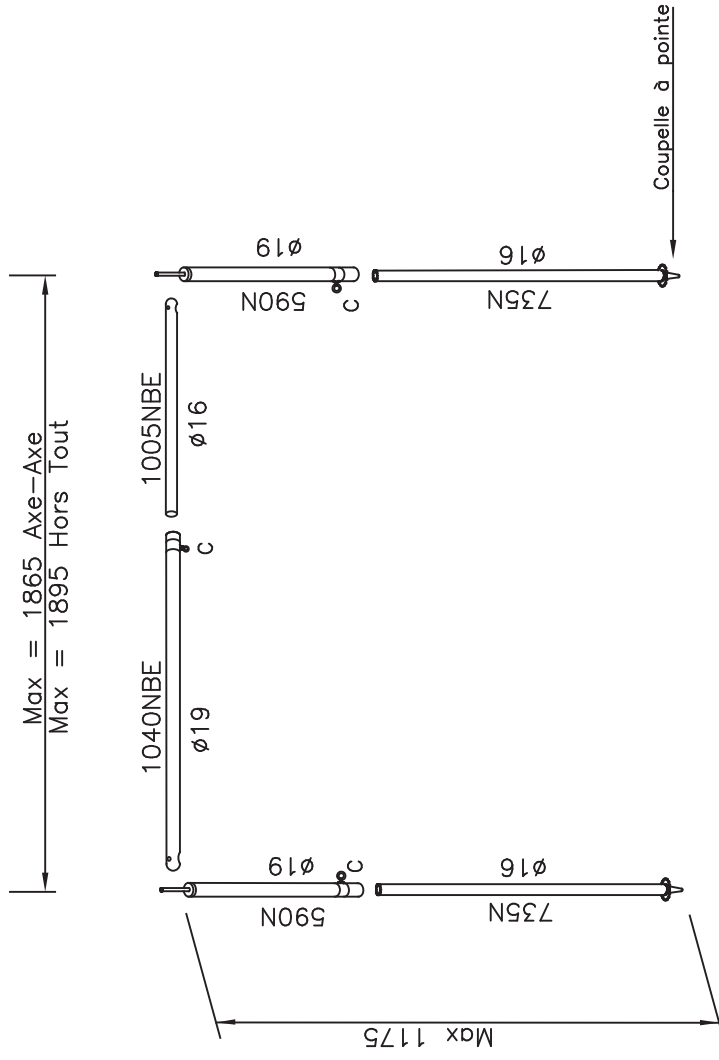
<b>Armature M/904716</b>	
<b>Désignation</b>	<b>Référence</b>
ENS.1150N+0460SR+SER.RAPIDE	M/1525469
ENS.1150N+0460SRci175°+SER.RAP	M/1525471
25X1 1150N+SER.RAPIDE+EA D41	M/1509039S+EA41
ENS.1150N+460SR+SER.RAP.+EA41	M/1525460
TUBE AC 22X1 ZB 1180N001A	500660
22 1180N+CAP 19/22 GRISE	500147CAP
SAC POT 10 piquets N21	400383
Paquet 4 cornières lg.230	570258

**Entoilage M/T906206R**

# ARMATURE CHAMBRE ANNEXE 619142

N°

INDICE : -



ACCESSOIRES	Nbre
Piquets fil (ø4 lg 204)	10
Piquets fil (ø5 lg 280)	15
Sac armature (350x1400)	1

Désignation: (exemple)

1040NBE : longueur tube = 1040 mm

ø19 : tube diamètre extérieur 19 mm

Description: (exemple)

1040NBE : length of pole = 1040 mm

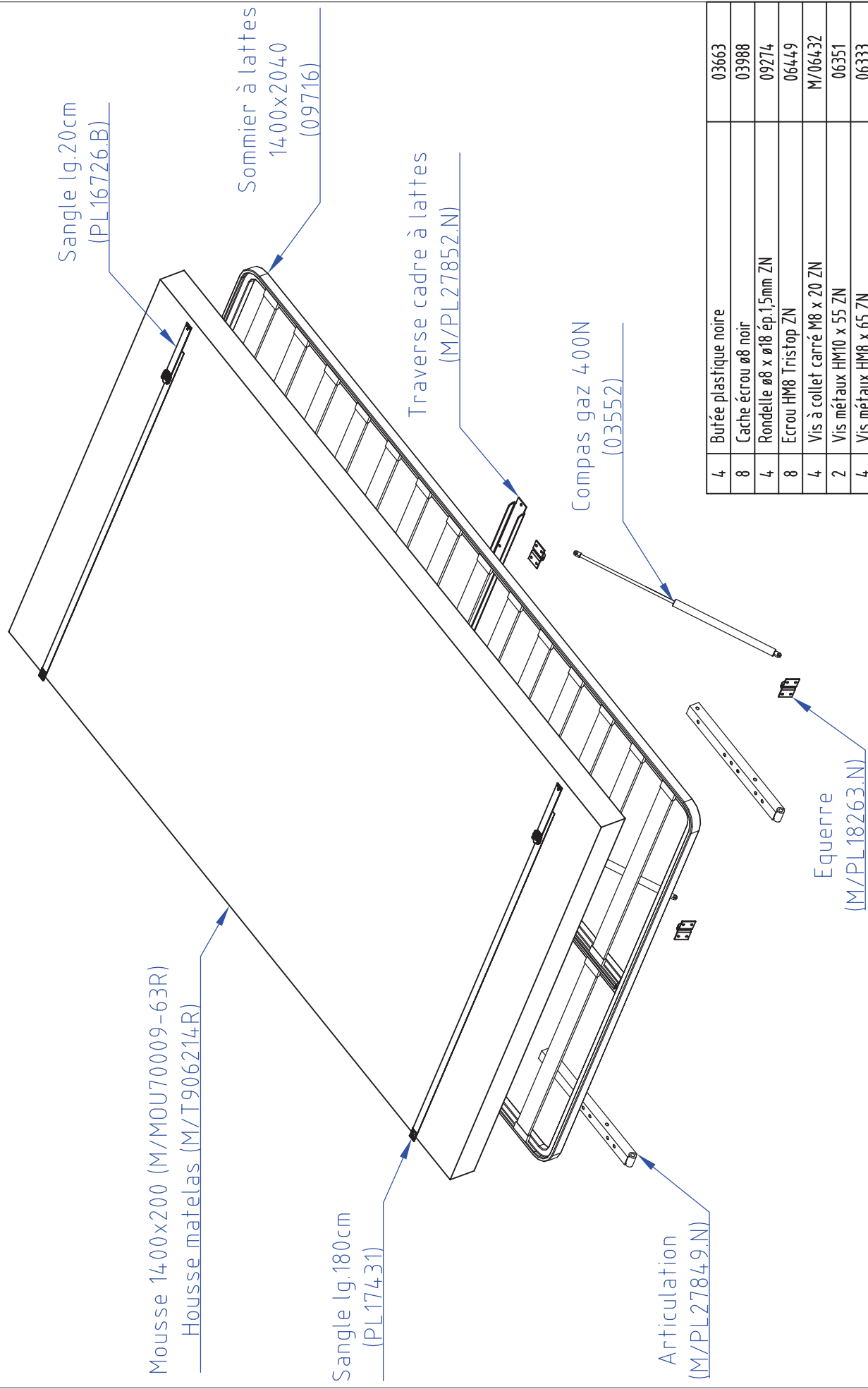
ø19 : outside diam 19 mm

*Chambre annexe M/T049Y22*  
*Bedroom annex M/T049Y22*

<b>Armature T041J73B (plan 619142)</b>	
<b>Désignation</b>	<b>Référence</b>
19 1040BE+COLLIER ø20	500088C
16 0735N+CAP 14/16	500089CAP
TUBE AC 16X1 ZB 1005N001BE	500278
19 0590N+EMB.+AXE D41+COLLIER	500844EA41+C
SAC DE 10 PIQUETS N19	570198
SAC DE 15 PIQUETS N21	570199

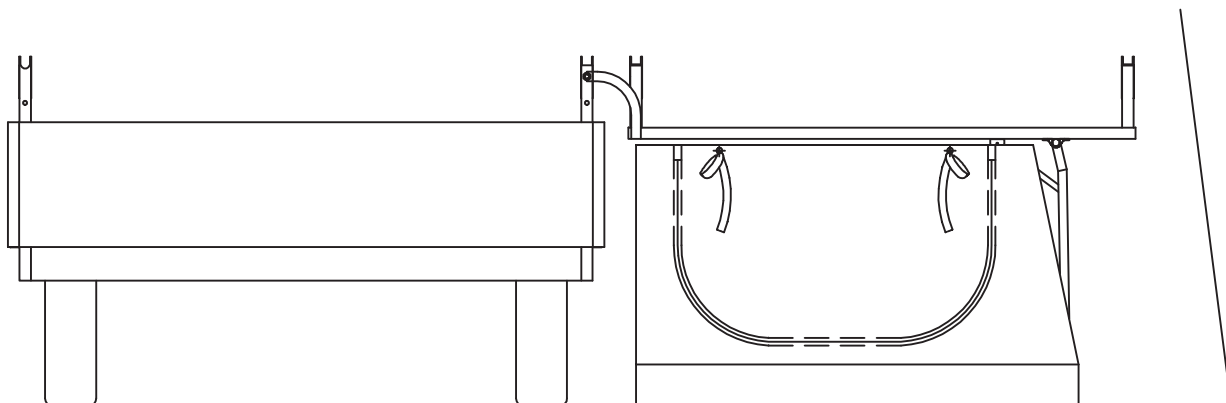
<b>Entoilage complet M/T906212R</b>
<b>Double toit seul M/T906208R</b>
<b>Chambre intérieure M/T906209R</b>

Kit lit séjour Olympe - M/T050C03  
 Central bedroom Olympe - M/T050C03

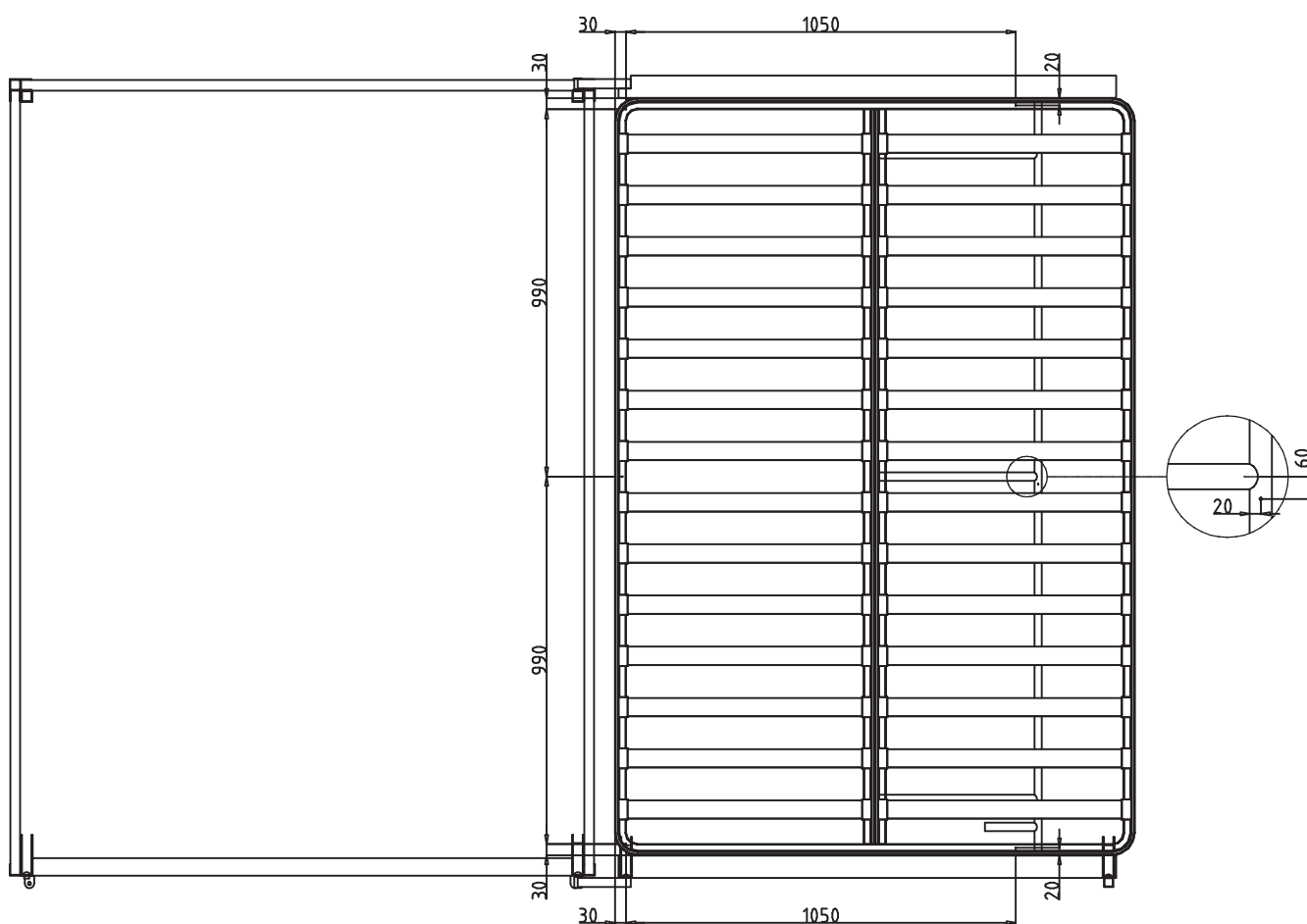


4	Butée plastique noire	03663
8	Cache écrou ø8 noir	03988
4	Rondelle ø8 x ø18 ép.1,5mm ZN	09274
8	Ecrou HM8 Tristop ZN	06449
4	Vis à collet carré M8 x 20 ZN	M/06432
2	Vis métaux HM10 x 55 ZN	06351
4	Vis métaux HM8 x 65 ZN	06333
4	Rivet ø4,8 x 10,5	09363
Qté	Désignation	Référence

# POSITION DES PRESSIONS SUR PLATEAU POUR - COUCHAGE ANNEXE ODYSSEE / OLYMPE -

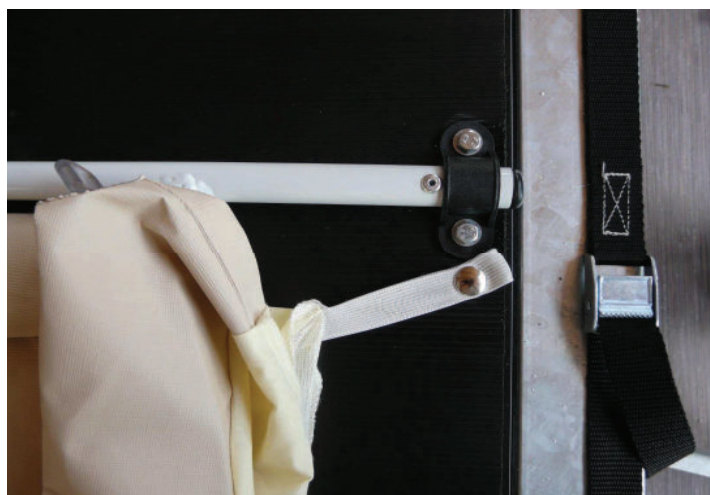
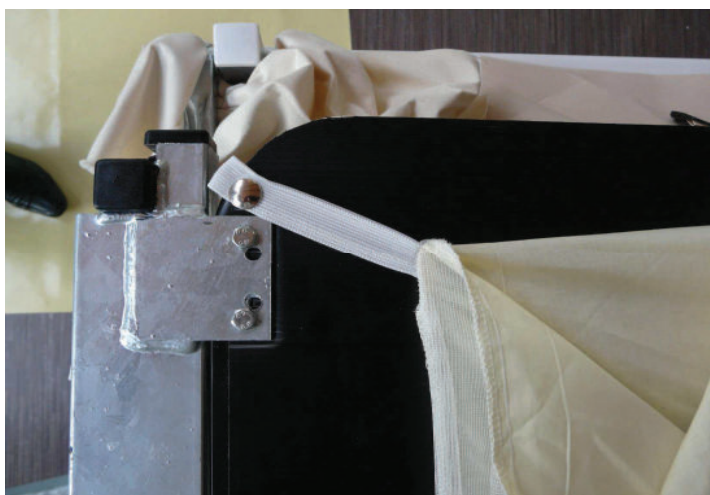


Montage: contre-percer 6 trous  $\varnothing 2,5$  et fixer les pressions avec les vis auto-perçues  
--> 5 sur le cadre à lattes et 1 sur le pied

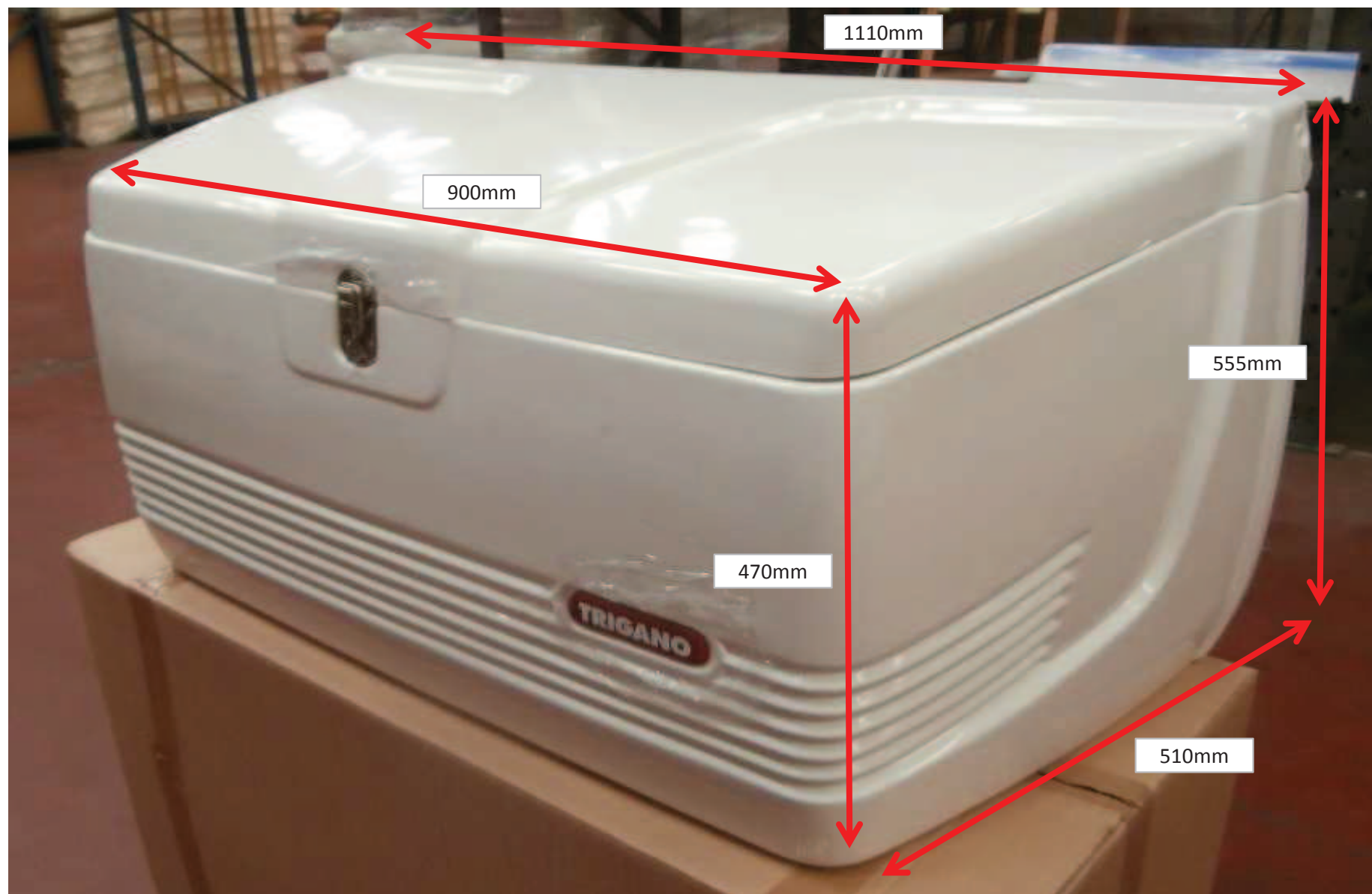


Notice chambre sous plateau 619154  
Réf. T019Y40

DETAIL POSITION DES PRESSIONS SUR PLATEAU POUR  
- COUCHAGE ANNEXE ODYSSEE / OLYMPE -



Coffre-sur-flèche T017P35 => cotation hors tout

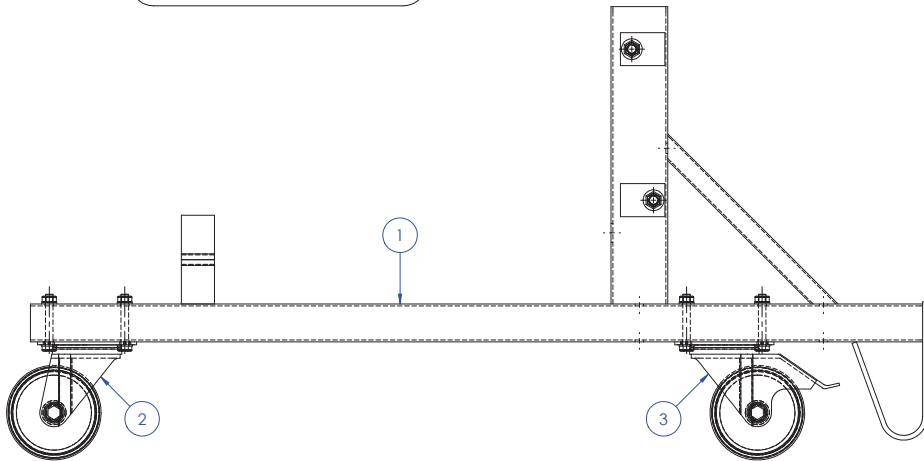




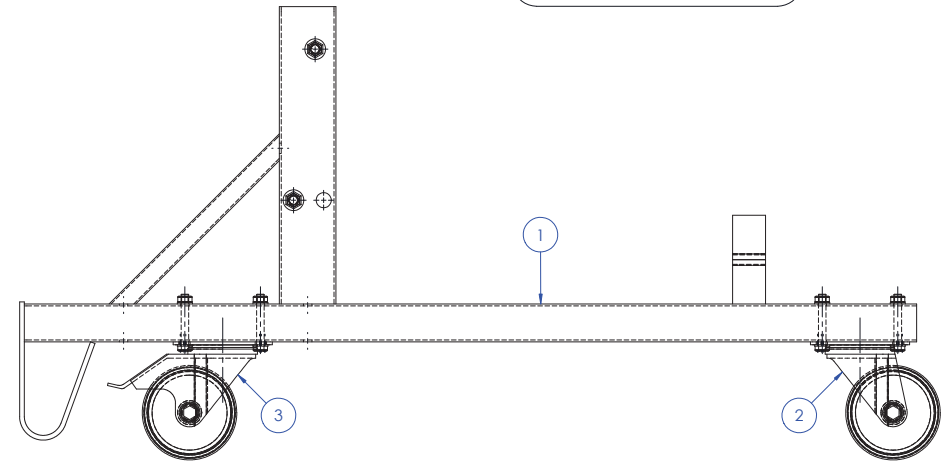
No. ARTICLE	NUMERO DE PIECE	DESCRIPTION	QTE
1	36253	Berceau arriere soude	1
2	03973	Roulette pivotante	1
3	M_03974	Roulette pivotante freinee	1
4	06240	Rondelle plate Z ø8 x 1,5 ZN	16
5	M_06363	Vis metaux HM8 x 55 EF ZN	8
6	06449	Ecrou HM8 Tristop ZN	8
7	06245	Rondelle plate M ø10 x 22 x 2 ZN	4
8	06328	Vis metaux HM10 x 50 EF ZBI	2
9	06448	Ecrou HM10 Tristop ZN	2

No. ARTICLE	NUMERO DE PIECE	DESCRIPTION	QTE
1	36252	Berceau avant soude	1
2	03973	Roulette pivotante	1
3	M_03974	Roulette pivotante freinee	1
4	06240	Rondelle plate Z ø8 x 1,5 ZN	16
5	M_06363	Vis metaux HM8 x 55 EF ZN	8
6	06449	Ecrou HM8 Tristop ZN	8
7	06245	Rondelle plate M ø10 x 22 x 2 ZN	4
8	06328	Vis metaux HM10 x 50 EF ZBI	2
9	06448	Ecrou HM10 Tristop ZN	2

Berceau de rangement ARRIÈRE

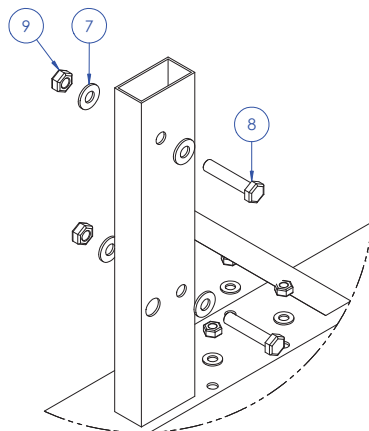
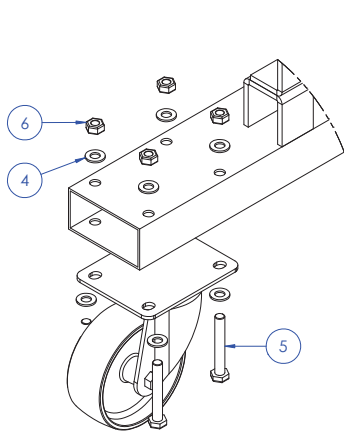


Berceau de rangement AVANT

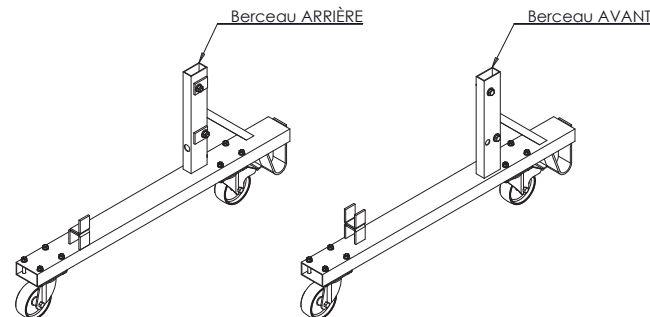


Montage des vis sur roues

Montage des vis sur montant



Détails montage vis  
échelle : 1:3



## MONTAGE BERCEAU DE RANGEMENT

REF. M/T045M99

**ATTENTION:** Avant d'effectuer toutes opérations penser à vider votre caravane de tous objets non fixés pour éviter toute détérioration lors du basculement. Ces objets (ex. meuble cuisine, armature de l'auvent) pourront être replacés après parage de votre caravane. Nous vous conseillons d'effectuer ces opérations à 2 personnes.

### NOTICE D'UTILISATION

- Démontez les 2 vis HM10x50 + écrous + rondelles du berceau de rangement.
- Mettez-vous à l'arrière de la caravane puis soulevez la bâche du côté droit.
- Positionner le berceau de rangement du côté ou la bâche est relevée (FIG.1).
- Fixer le avec les 2 vis HM10x50 + écrous + rondelles.
- Procéder de la même façon pour le berceau de rangement avant.
- Placer votre caravane pliante à 1,5 mètre où vous souhaitez la stocker (FIG.2)
- Mettre les freins de roue et basculer la caravane sur le côté (FIG.3)

**Nota :** Dans le cas où votre caravane est équipée d'une galerie, il est recommandé de démonter les supports inférieurs avant et arrière de la galerie afin de positionner les berceaux de rangement.

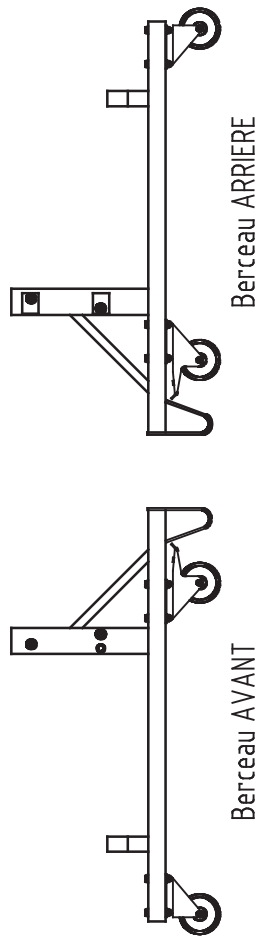


FIG. 1

Détail fixation berceau

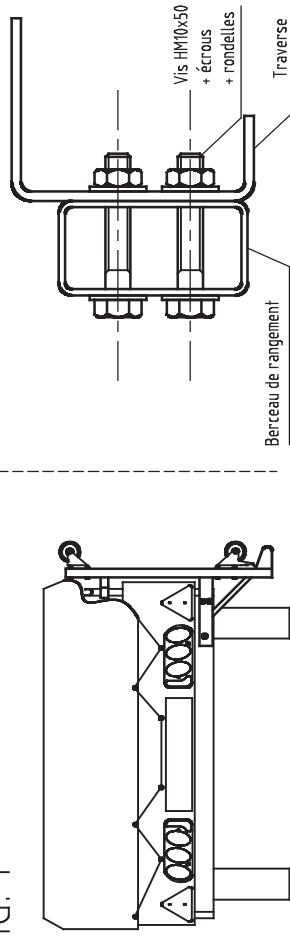
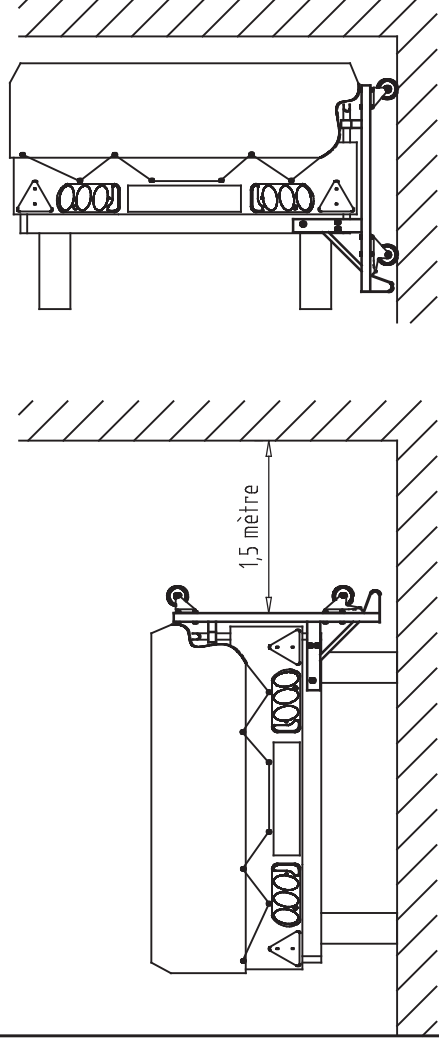
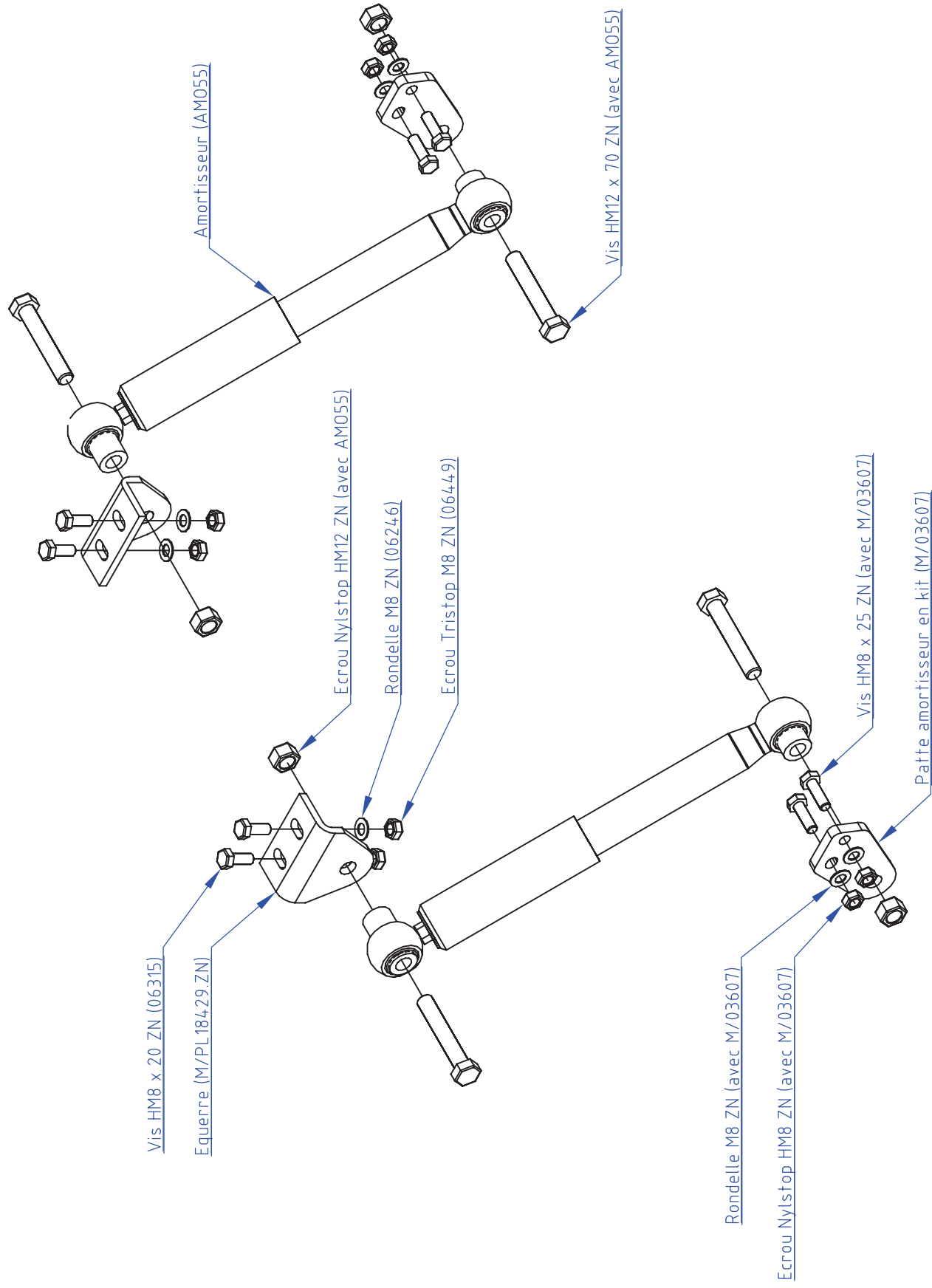


FIG. 2

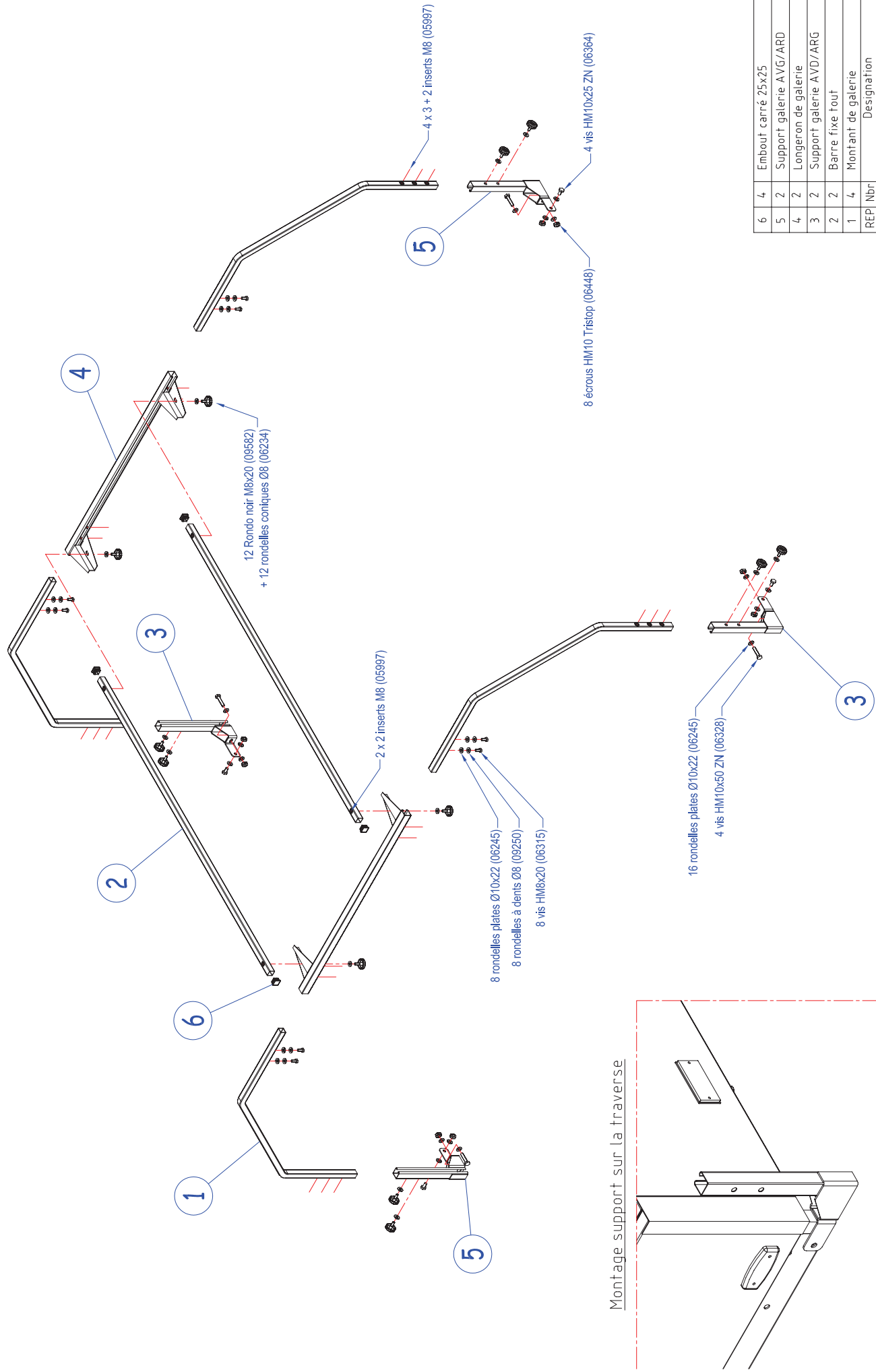
FIG. 3



# Kit amortisseur - M/T045L98



# Galerie M/T049F06



REP	Nbr	Designation	N° plan
6	4	Embout carré 25x25	06183
5	2	Support galerie AVG/ARD	27800
4	2	Longeron de galerie	26674
3	2	Support galerie AVD/ARG	27801
2	2	Barre fixe tout	18690
1	4	Montant de galerie	27619

# Kit 4 pieds à roulette meuble cuisine - M/T047B02

