

TRIGANO

Alpha EL AF - 2GX

M/J1465R00

M/J1467T00

Alpha *Compact* EL AF - 2GY

M/J1468G00

Montanner EL AF - 2GX

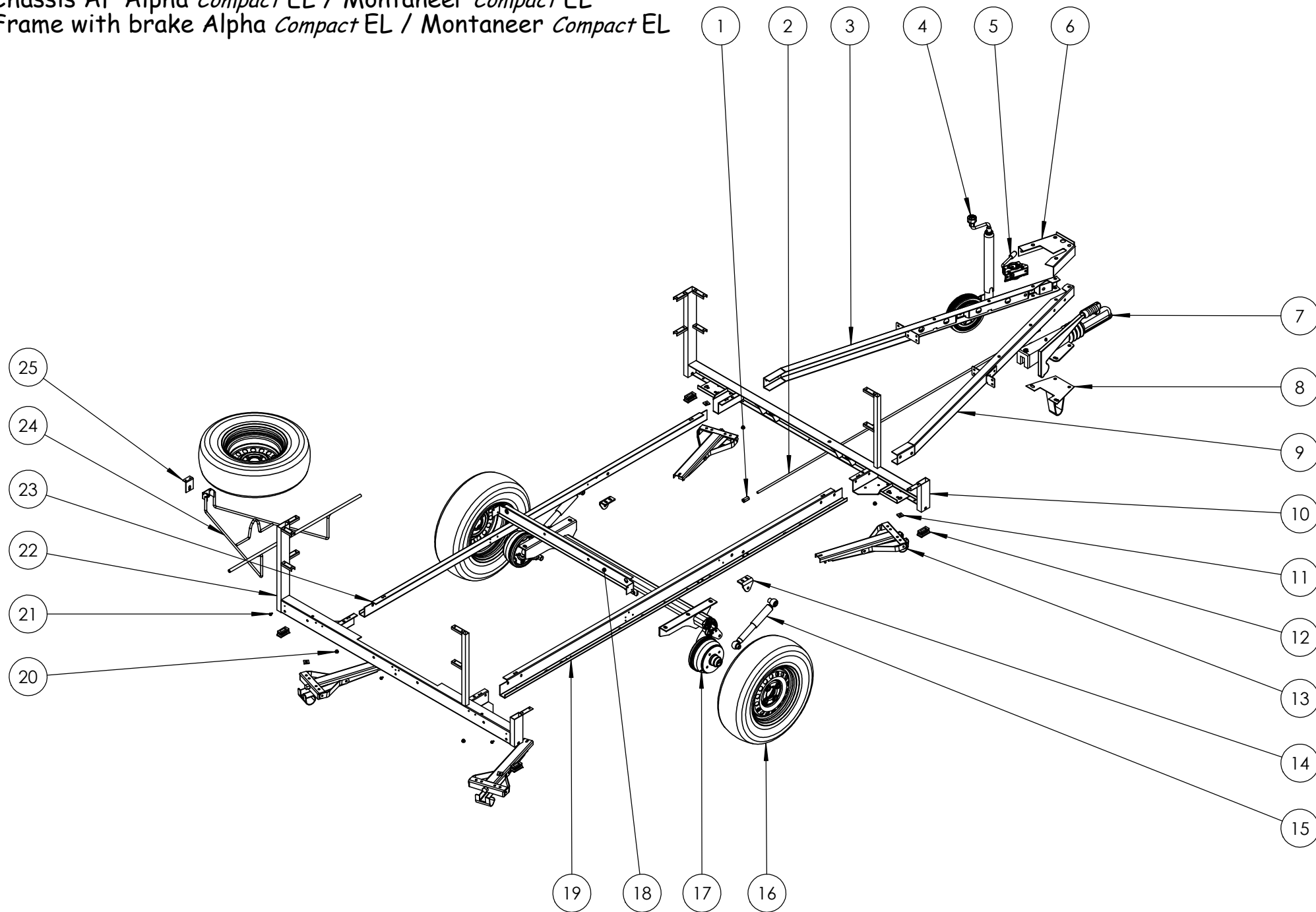
M/J1466G00

Montaneer *Compact* EL AF - 2GY

M/J1469W00

Pour des raisons de clarté les plans ne sont pas à l'échelle.

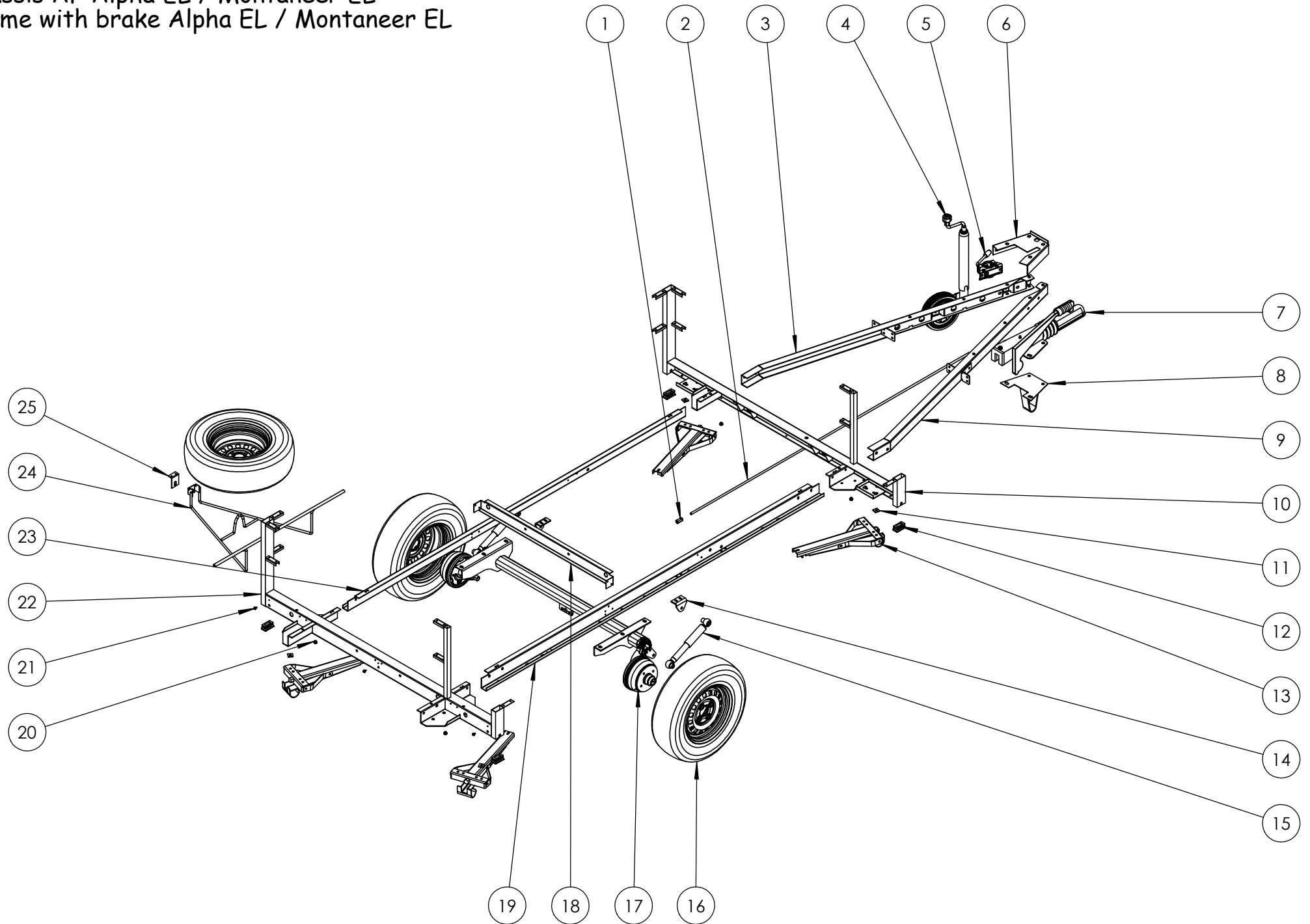
Châssis AF Alpha Compact EL / Montaneer Compact EL
Frame with brake Alpha Compact EL / Montaneer Compact EL



Châssis AF Alpha *Compact EL* / Montaneer *Compact EL*
 Frame with brake Alpha *Compact EL* / Montaneer *Compact EL*

		2016
Rep.	Désignation	Réf.
1	Olive M10	07238
2	Tige de frein lg.1700mm	M/03385
3	$\frac{1}{2}$ timon gauche	M/PL36294
4	Roue jockey ø48	ROU8596
5	Collier roue jockey ø48	COL001
6	Platine sup. tête d'attelage	M/PL27547
7	Attelage SV60 S/2	09306
8	Platine béquille	M/PL27550
9	$\frac{1}{2}$ timon droit	M/PL36295
10	Traverse avant	PL45523
11	Entretoise 25 x 25 ép.4mm	M/PL18568
12	Embout plastique noir 60 x 30	09166
13	Vérin Universel	M/VERI9622
14	Équerre support amortisseur	M/PL18429.ZN
15	Amortisseur essieu seul	AMO55
16	Roue 165x70 R13 (jante tôle)	ROU8573
17	Essieu FR 750 Kg	M/03606
18	Traverse intermédiaire	PL27026
19	Longeron droit	M/PL36206D
20	Pion de bâche	09049
21	Fermeur N6 : boule à river	36478
22	Traverse arrière	PL45524
23	Longeron gauche	M/PL36206G
24	Support de roue de secours	PL27050
25	Blocage sur longeron	M/PL18271
-	Cale roue SOS 525 x 420 x 15	M/PL18852
-	Traversée de plancher	625468J
-	Mousqueton ø40	09326
-	Anneau brisé	03497
-	Ensemble électricité	M/PL18298.GY
-	Vis de roue M12 x 1,50	M/03587
-	Manivelle universelle	M/MANI9624

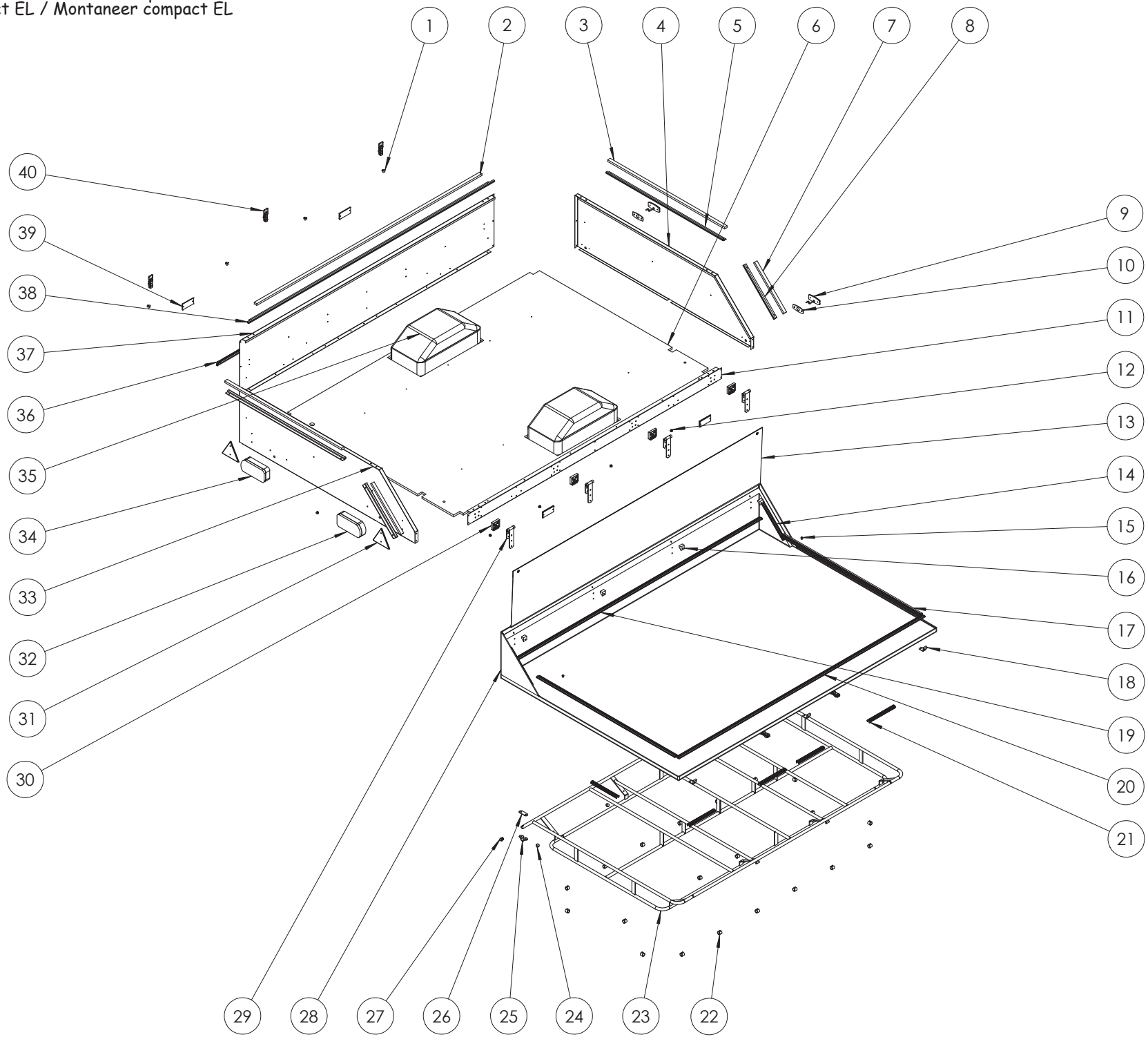
Châssis AF Alpha EL / Montaneer EL
Frame with brake Alpha EL / Montaneer EL



Châssis AF Alpha EL / Montaneer EL
Frame with brake Alpha EL / Montaneer EL

		2016
Rep.	Désignation	Réf.
1	Olive M10	07238
2	Tige de frein lg.2000mm	M/03645
3	$\frac{1}{2}$ timon gauche	M/PL36294
4	Roue jockey ø48	ROU8596
5	Collier roue jockey ø48	COL001
6	Platine sup. tête d'attelage	M/PL27547
7	Attelage SV60 S/2	09306
8	Platine béquille	M/PL27550
9	$\frac{1}{2}$ timon droit	M/PL36295
10	Traverse avant	PL45523
11	Entretoise 25 x 25 ép.4mm	M/PL18568
12	Embout plastique noir 60 x 30	09166
13	Vérin Universel	M/VERI9622
14	Equerre support amortisseur	M/PL18429.ZN
15	Amortisseur essieu seul	AMO55
16	Roue 165x70 R13 (jante tôle)	ROU8573
17	Essieu FR 750 Kg	M/03606
18	Traverse intermédiaire	PL27026
19	Longeron droit	M/PL36206D
20	Pion de bâche	09049
21	Fermeoir N6 : boule à river	36478
22	Traverse arrière	PL45525
23	Longeron gauche	M/PL36206G
24	Support de roue de secours	PL27050
25	Blocage sur longeron	M/PL18271
-	Cale roue SOS 525 x 420 x 15	M/PL18852
-	Vis de roue M12 x 1,50	M/03587
-	Manivelle universelle	M/MANI9624
-	Tuyau armé eau froide lg. 6m	M/PL17779H
-	Traversée de plancher	625468J
-	Mousqueton ø40	09326
-	Anneau brisé	03497
-	Passe-fil Ø23	04803
-	Ensemble gazerie + électricité	M/PL18298

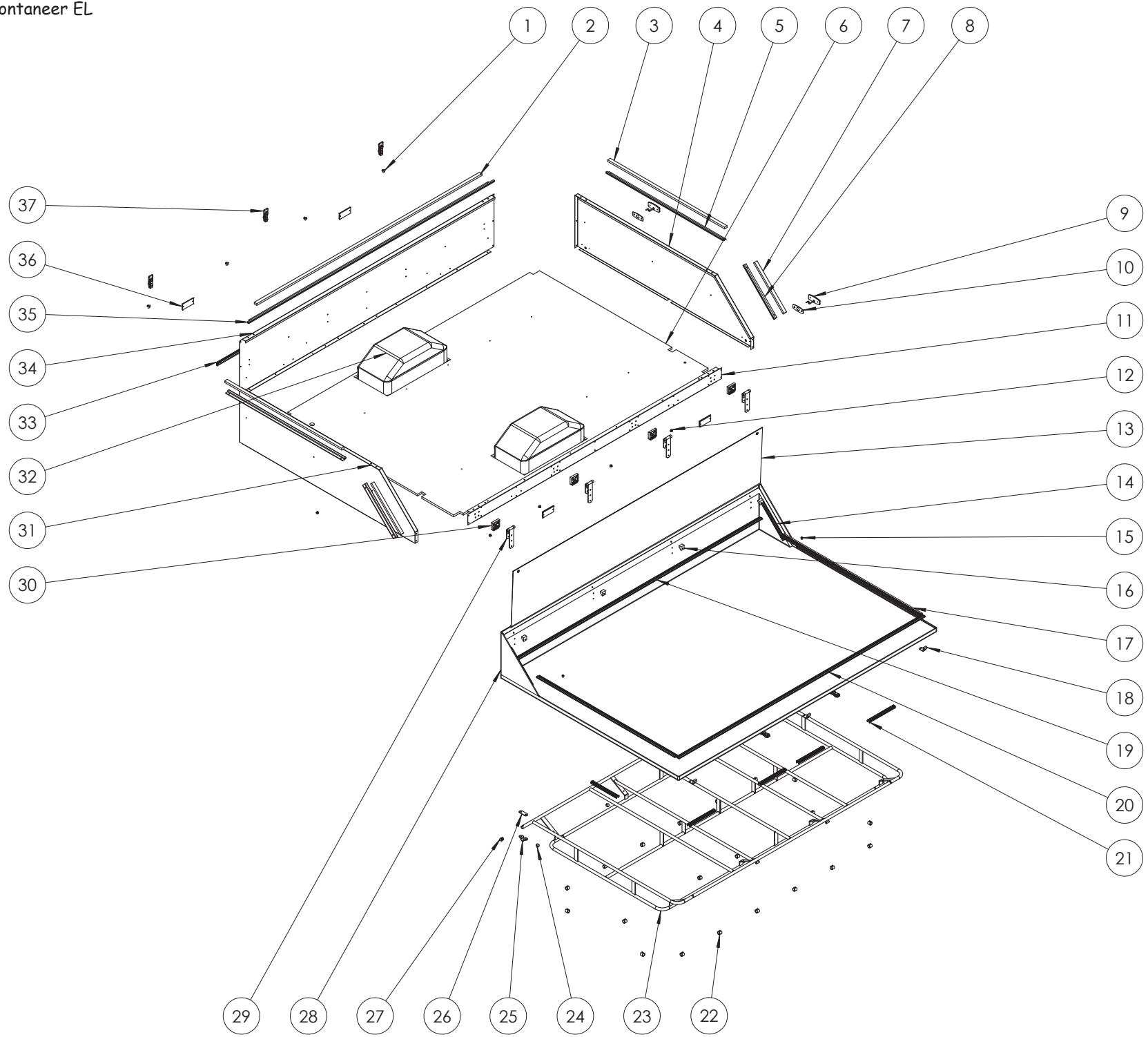
Caisse Alpha compact EL / Montaneer compact EL
Furniture Alpha compact EL / Montaneer compact EL



Caisse Alpha Compact EL / Montaneer Compact EL
Box Alpha Compact EL / Montaneer Compact EL

<i>Rep.</i>	<i>Désignation</i>	<i>2016</i> <i>Réf.</i>
1	Téton de bâche	07223
2	Tasseau 15 x 24 lg.2160	M/03181
3	Tasseau 15 x 24 lg.1120	M/03190
4	Ridelle avant	PL45526.N
5	Profil rail lg.1120	M/PL17391.K
6	Plancher caisse	M/PL27762
7	Tasseau 15 x 24 lg.400	M/03189
8	Profil rail lg.420	M/PL17391.L
9	Feu de position avant LED	M/02879
10	Mousse d'étanchéité feu de position	M/08339
11	Ridelle droite assemblée	PL36214.N
12	Pion d'ancrage	09049
13	Toile d'étanchéité	M/PL18297
14	Profil rail lg.290	M/PL18299.D
15	Fermeur N6 : boule à river	36478
16	Entretoise charnière de couvercle	M/03415
17	Profil rail lg.1325	M/PL18299.C
18	Gâche de couvercle	M/PL18293.B
19	Profil rail lg.2420	M/PL18299.B
20	Profil rail lg.2355	M/PL18299.A
21	Patin large de galerie	M/PL18834
22	Patin noir	M/03269
23	Galerie de couvercle	M/PL27474.N
24	Butée caoutchouc blanche	03993
25	Cavalier ø20 noir	07181
26	Cale de cavalier ép.3mm	M/03456
27	Bouchon ø20 noir	06197
28	Couvercle de caisse	M/03482
29	Charnière de couvercle	M/PL18343.N
30	Cale de charnière	M/03408
31	Triangle réflectorisant rouge	02949
32	Feu arrière droit	02886
33	Ridelle arrière Std	PL45528.N
34	Feu arrière gauche	02882
35	Passage de roue	03389
36	Profil rail lg.2355 noir (ridelle gauche)	M/PL18299.AN
37	Ridelle gauche	PL45529.N
38	Profil rail lg.2355 noir	M/PL17391.J
39	Catadioptré orange	02948
40	Grenouillère cataphorèse noire	03469
-	Tapis de couvercle	M/03581
-	Toile de protection sol sous galerie	M/PL18308
-	Profil joint adhésif MF08	07073
-	Profil joint adhésif MF25	M/07074
-	Velcro adhésif 1.50 noir lg.2650	08545

Caisse Alpha EL / Montaneer EL
Furniture Alpha EL / Montaneer EL

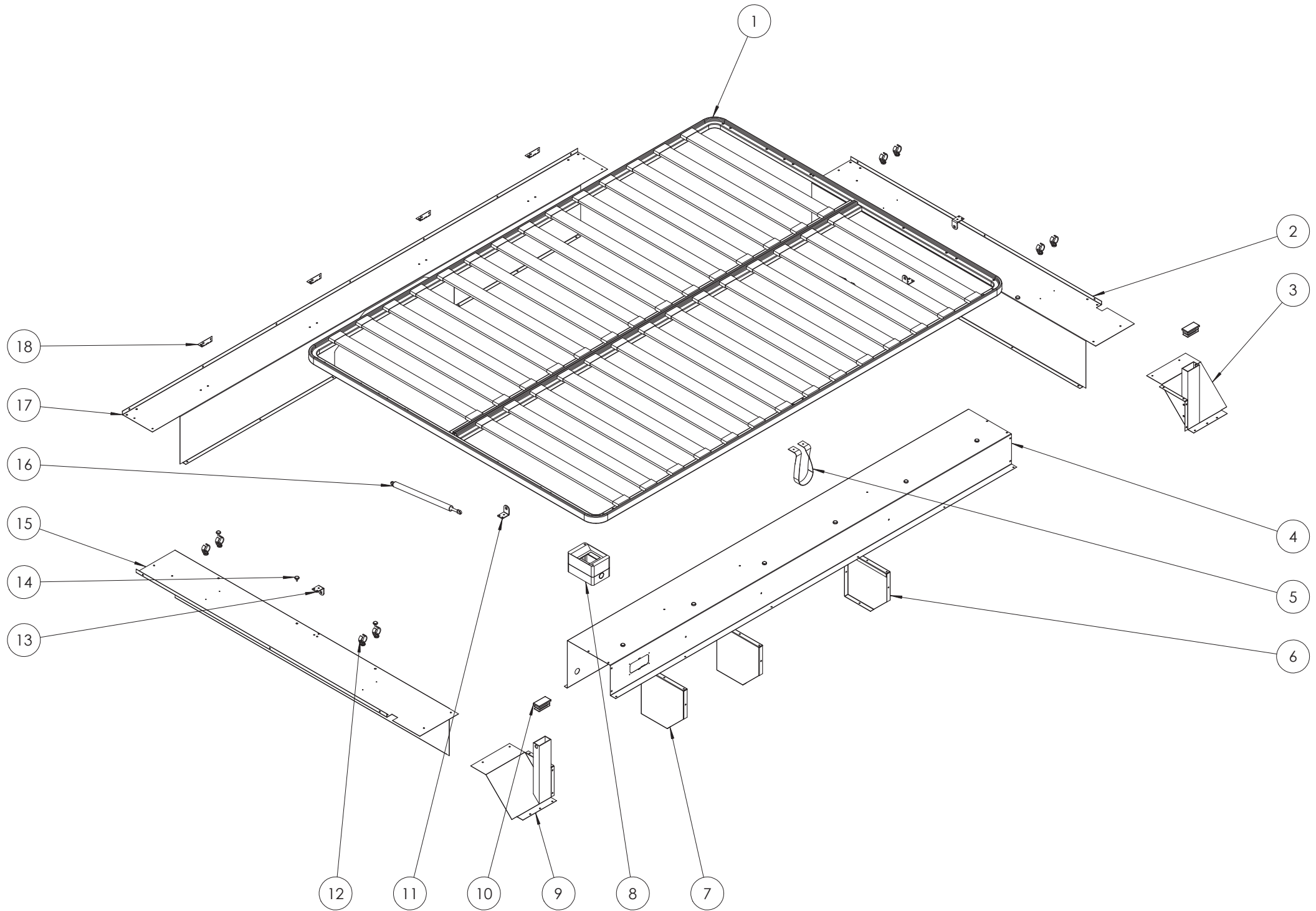


Caisse Alpha EL / Montaneer EL

Box Alpha EL / Montaneer EL

		2016
Rep.	Désignation	Réf.
1	Téton de bâche	07223
2	Tasseau 15 x 24 lg.2160	M/03181
3	Tasseau 15 x 24 lg.1120	M/03190
4	Ridelle avant	PL45526.N
5	Profil rail lg.1120	M/PL17391.K
6	Plancher caisse GL	M/PL27758
7	Tasseau 15 x 24 lg.400	M/03189
8	Profil rail lg.420	M/PL17391.L
9	Feu de position avant LED	M/02879
10	Mousse d'étanchéité feu de position	M/08339
11	Ridelle droite assemblée	PL36214.N
12	Pion d'ancrage	09049
13	Toile d'étanchéité	M/PL18297
14	Profil rail lg.290	M/PL18299.D
15	Fermeur N6 : boule à river	36478
16	Entretoise charnière de couvercle	M/03415
17	Profil rail lg.1325	M/PL18299.C
18	Gâche de couvercle	M/PL18293.B
19	Profil rail lg.2420	M/PL18299.B
20	Profil rail lg.2355	M/PL18299.A
21	Patin large de galerie	M/PL18834
22	Patin noir	M/03269
23	Galerie de couvercle	M/PL27474.N
24	Butée caoutchouc blanche	03993
25	Cavalier ø20 noir	07181
26	Cale de cavalier ép.3mm	M/03456
27	Bouchon ø20 noir	06197
28	Couvercle de caisse	M/03482
29	Charnière de couvercle	M/PL18343.N
30	Cale de charnière	M/03408
31	Ridelle arrière GL	PL45527.N
32	Passage de roue	03389
33	Profil rail lg.2355 noir (ridelle gauche)	M/PL18299.AN
34	Ridelle gauche	PL45529.N
35	Profil rail lg.2355 noir	M/PL17391.J
36	Catadioptré orange	02948
37	Grenouillère cataphorèse noire	03469
-	Tapis de couvercle	M/03581
-	Toile de protection sol sous galerie	M/PL18308
-	Profil joint adhésif MF08	07073
-	Profil joint adhésif MF25	M/07074
-	Velcro adhésif 1.50 noir lg.2650	08545

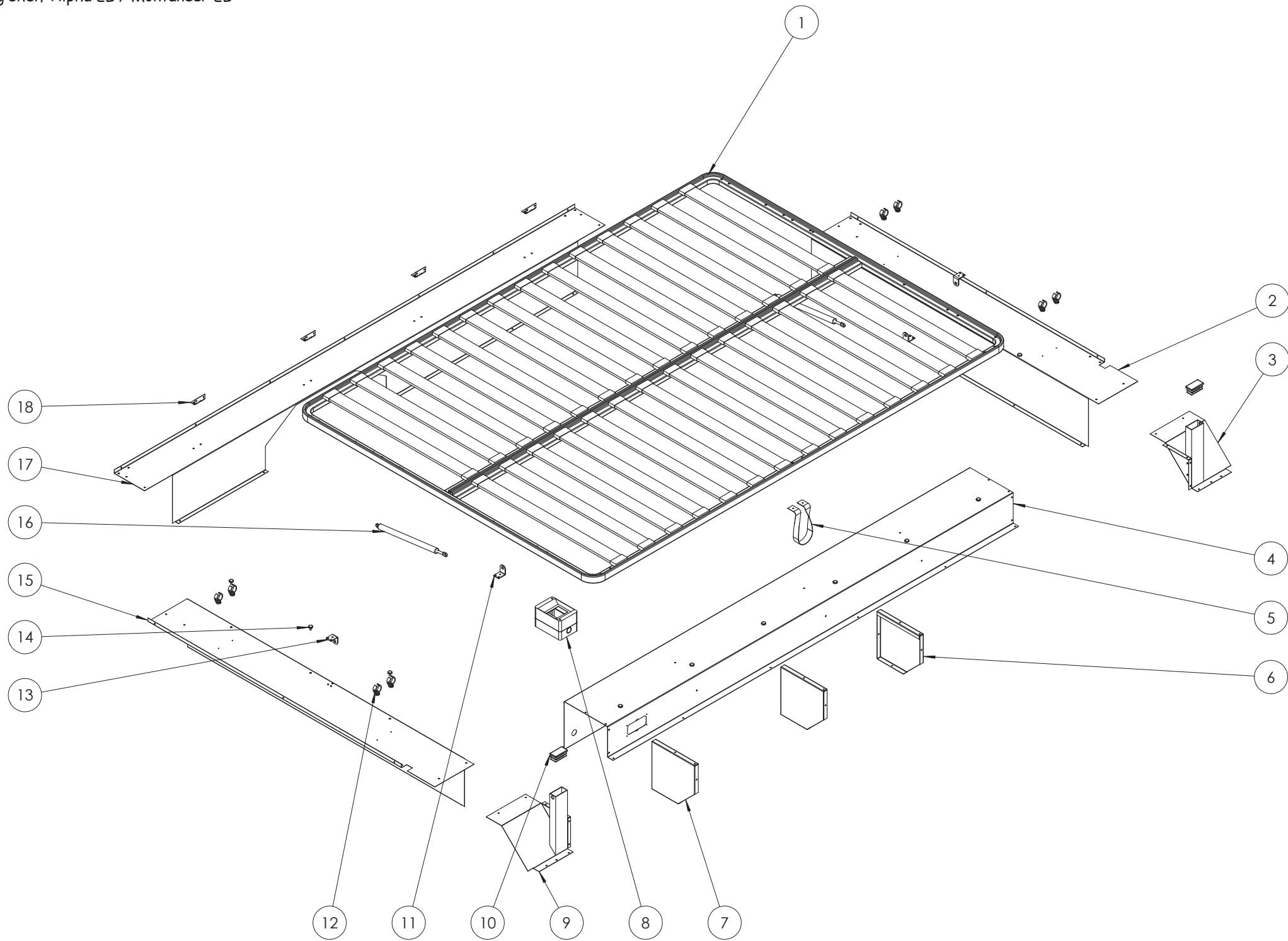
Couchage Alpha Compact EL / Montaneer Compact EL
Sleeping shelf Alpha Compact EL / Montaneer Compact EL



Couchage Alpha Compact EL / Montaneer Compact EL
Sleeping shelf Alpha Compact EL / Montaneer Compact EL

		2016
Rep.	Désignation	Réf.
1	Sommier à lattes 1500x2105	07540
2	Caisson intérieur avant	M/PL36209V.N
3	Embout de caisson droit	M/PL27497D.N
4	Caisson intérieur droit	M/PL36223.N
5	Poignée de sommier	PL17878.A
6	Renfort de caisson intérieur droit	M/PL27616D.N
7	Renfort de caisson intérieur gauche	M/PL27616G.N
8	Coffret	M/04634
9	Embout de caisson gauche	M/PL27497G.N
10	Embout 60x30 noir	09166
11	Équerre support compas gaz	M/PL18739.N
12	Clips ø25 / 27	M/03662
13	Équerre support compas gaz	M/PL18739.N
14	Butée caoutchouc noire	03663
15	Caisson intérieur arrière	M/PL36209R.N
16	Compas gaz 350N	M/03503
17	Caisson intérieur gauche	M/PL36224.N
18	Charnière 50x40	PL17803.T
-	Sangle de matelas lg.180cm	PL17431
-	Sangle de matelas lg.40cm	PL16726.B
-	Mousse matelas 2040 x 1500 x 80	M/MOU70006-62R
-	Entretoise nylon ø10,5 x ø20 x 8	M/03657
-	Rondelle nylon ø8,4 x ø15 x 1,5	M/RON0001
-	Socle P17 220V	03858
-	Disjoncteur	M/04823
-	Cadre de prises cache vis	M/CAD1064
-	Prise 220V	PRI6852
-	Boîtier de dérivation	09578
-	Fiche 7 plots + 6 broches	03047
-	Faisceau	03026
-	Bornier de terre	M/04830
-	Complément de faiceau	03025

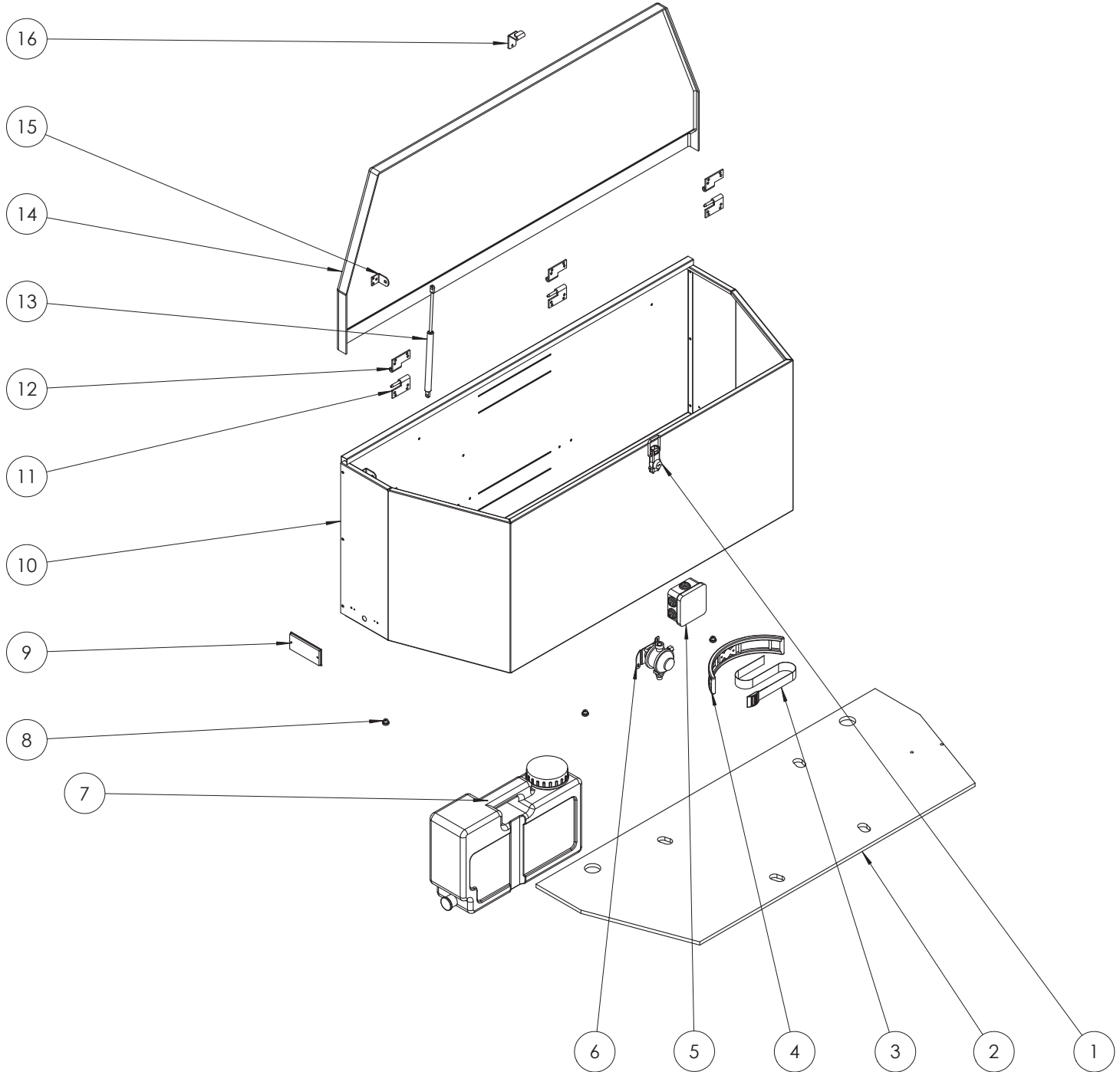
Couchage Alpha EL / Montaneer EL
Sleeping shelf Alpha EL / Montaneer EL



Couchage Alpha EL / Montaneer EL
Sleeping shelf Alpha EL / Montaneer EL

		2016
<i>Rep.</i>	<i>Désignation</i>	<i>Réf.</i>
1	Sommier à lattes 1500x2105	07540
2	Caisson intérieur avant	M/PL36209V.N
3	Embout de caisson droit	M/PL27497D.N
4	Caisson intérieur droit	M/PL36207.N
5	Poignée de sommier	PL17878.A
6	Renfort de caisson intérieur droit	M/PL27616D.N
7	Renfort de caisson intérieur gauche	M/PL27616G.N
8	Coffret	M/04634
9	Embout de caisson gauche	M/PL27497G.N
10	Embout 60x30 noir	09166
11	Equerre support compas gaz	M/PL18739.N
2	Clips ø25 / 27	M/03662
13	Equerre support compas gaz	M/PL18739.N
14	Butée caoutchouc noire	03663
15	Caisson intérieur arrière	M/PL36209R.N
16	Compas gaz 350N	M/03503
17	Caisson intérieur gauche	M/PL36208.N
18	Charnière 50x40	PL17803.T
-	Sangle de matelas lg.180cm	PL17431
-	Sangle de matelas lg.40cm	PL16726.B
-	Mousse matelas 2040 x 1500 x 80	M/MOU70006-62R
-	Entretoise nylon ø10,5 x ø20 x 8	M/03657
-	Rondelle nylon ø8,4 x ø15 x 1,5	M/RON0001
-	Socle P17 220V	03858
-	Disjoncteur	M/04823
-	Cadre de prises cache vis	M/CAD1064
-	Prise 220V	PRI6852
-	Boîtier de dérivation	09578
-	Fiche 7 plots + 6 broches	03047
-	Faisceau	03026
-	Complément de faisceau	03025
-	Bornier de terre	M/04830
-	Rallonge de faisceau	M/03020

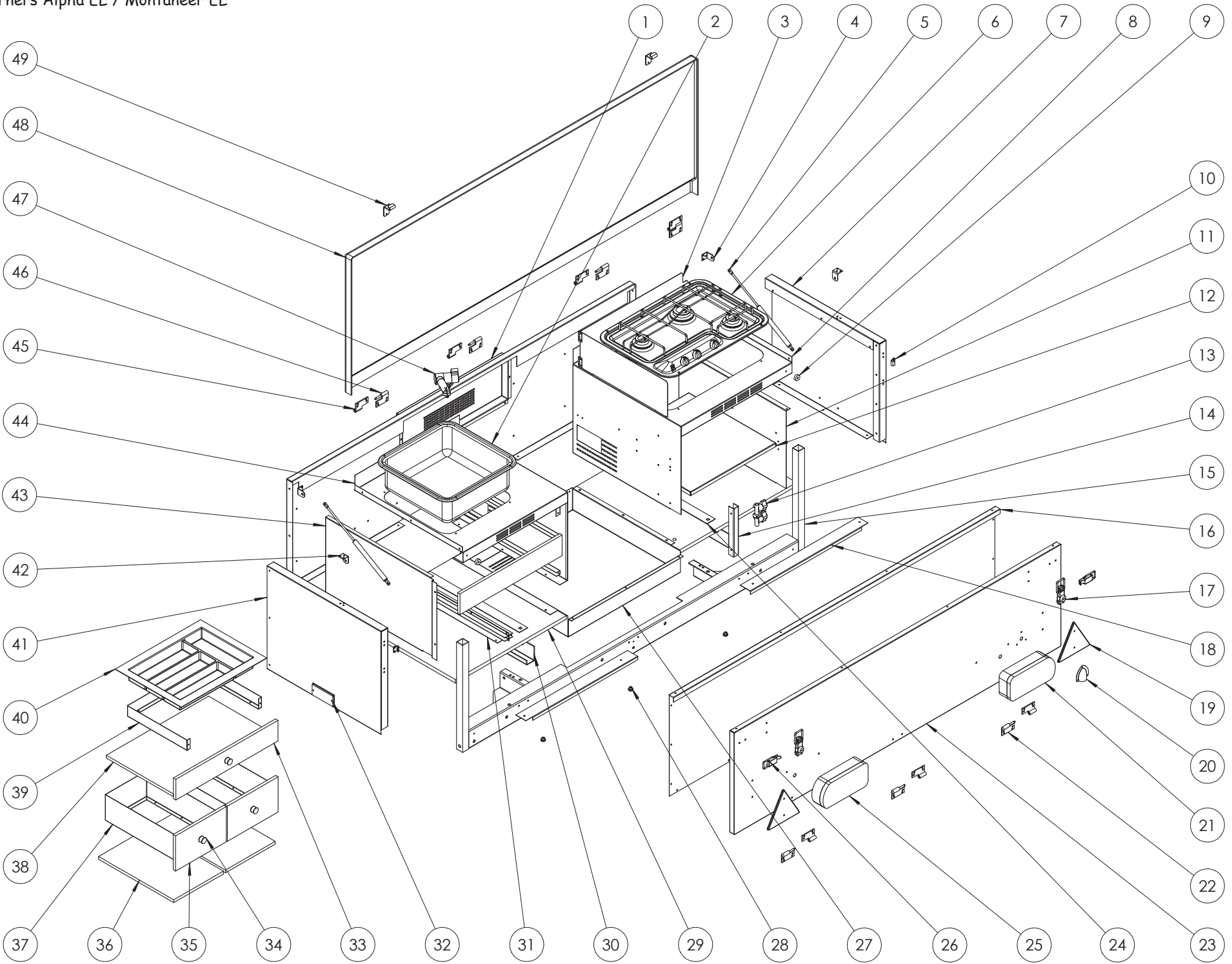
Coffre sur flèche Alpha EL / Montaneer EL
Gasboxes Alpha EL / Montaneer EL



Coffre sur flèche Alpha EL / Montaneer EL
Gasboxes Alpha EL / Montaneer EL

		2016
Rep.	Désignation	Réf.
1	Grenouillère cataphorèse noire	03469
2	Fond de coffre sur flèche	M/PL27751
3	Sangle de maintien bouteille de gaz / jerrican	TI900478
4	Bride plastique bouteille de gaz	643185S
5	Boitier de dérivation	09578
6	Détendeur gaz	35970
7	Jerrican extraplat	03821
8	Pion d'ancrage	09049
9	Catadioptré orange	02948
10	Caisson assemblé	M/PL18229.N
11	Élément de charnière mâle	M/TI900212N
12	Élément de charnière femelle	M/TI900213N
13	Compas gaz 100N	M/COM8
14	Couvercle	M/PL27521.CTN
15	Equerre support compas gaz blanche	M/PL18733.B
16	Gâche de couvercle	M/PL18293.B
-	Profil joint adhésif MF08	07073
-	Profil joint adhésif MF25	M/07074
-	Rondelle nylon ø8,4 x ø15 x 1,5	M/RON0001

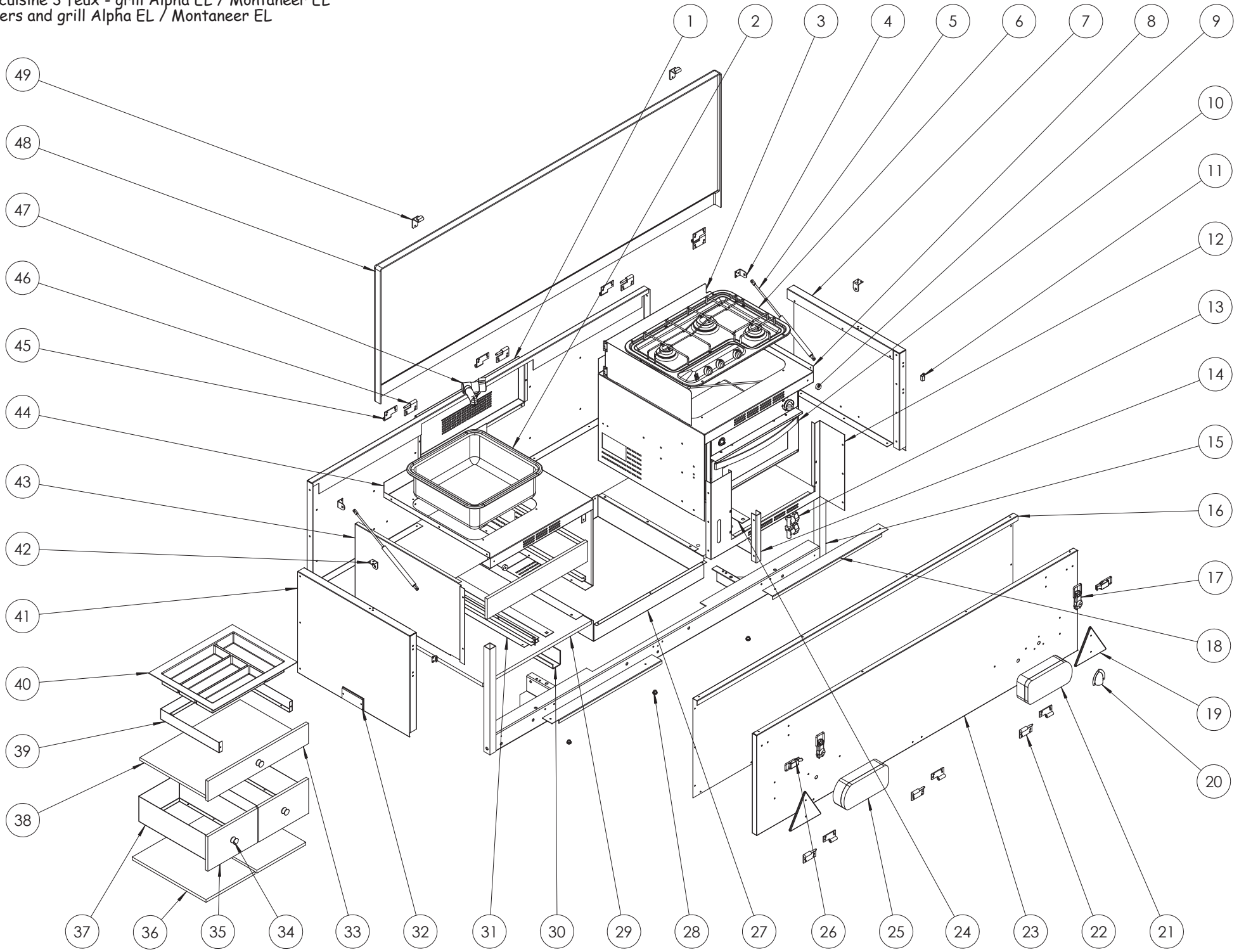
Eclaté meuble cuisine 3 feux Alpha EL / Montaneer EL
Kitchen 3 burners Alpha EL / Montaneer EL



Meuble cuisine 3 feux Alpha EL / Montaneer EL
Kitchen 3 burners Alpha EL / Montaneer EL

<i>Rep.</i>	<i>Désignation</i>	<i>2016</i>
		<i>Réf.</i>
1	Panneau arrière MC	M/PL27770.N
2	Evier inox	08078
3	Pare-feu assemblé	M/PL18282.N
4	Equerre support de compas blanche	M/PL18733.B
5	Compas gaz 100N	M/COM8
6	Plan de cuisson 3 feux	08075
7	Panneau de côté droit	M/PL36232D.N
8	Plan de cuisson + cloison droite	M/PL45537.N
9	Butée caoutchouc blanche	03993
10	Crochet de sauterelle	PL17801.T
11	Cloison droite	M/PL27532.N
12	Etagère MC	M/PL27533.N
13	Vanne gaz 2 voies	VAN9612
14	Support vanne gaz	M/PL27551.N
15	Traverse arrière complémentaire	PL45488
16	Panneau intérieur de porte MC	M/PL36235.N
17	Grenouillère cataphorèse noire	03469
18	Seuil de porte droite + gauche	M/PL27771 + M/PL27772
19	Triangle réflectorisant rouge	02949
20	Cache faisceaux aérateur	07180
21	Feu arrière droite	02886
22	Charnière de porte MC	M/TI900212N + M/TI900213N
23	Panneau extérieur de porte MC	M/PL36234.N
24	Plaque de fixation fond MC	M/PL18345.N
25	Feu arrière gauche	02882
26	Sauterelle de porte	PL17798.T
27	Caisson de glacière	M/PL27768.N
28	Pion d'ancrage	09049
29	Plancher GAUCHE et DROITE	M/PL27750-1 M/PL27750-2
30	Longeron complémentaire (droit et gauche)	PL36169D / PL36169G
31	Support glissière de tiroir	M/PL27529.N
32	Catadioptré orange	02948
33	Façade range-couverts et faux tiroir	M/RA18254/13
34	Bouton nickelé de tiroir	BOU1
35	Façade de tiroir MC	M/RA18255/13
36	Fond de tiroir MC	M/PL18252
37	Entourage tiroir MC	M/PL27537.N
38	Fond de tiroir range-couverts	M/PL18251
39	Entourage tiroir range-couverts	M/PL27536.N
40	Range-couverts	211905B
41	Panneau de côté gauche	M/PL36232G.N
42	Equerre support de compas noire	M/PL18733.N
43	Cloison gauche soudée	M/PL27531.N
44	Montage caisson évier + cloison gauche	M/PL36301.N
45	Elément de charnière femelle	M/TI900213N
46	Elément de charnière mâle	M/TI900212N
47	Robinet	37896RM
48	Couvercle	M/PL27522.TN
49	Gâche de couvercle	M/PL18293.B
-	Tuyau plastique d'écoulement lg.700	PL17619D
-	Boitier piles	03823
-	Pompe immergée	03820
-	"Omega" support prises	M/PL27385.N
-	Cache "Omega" support prises	M/PL27615.N
-	Prise 12V allume cigare	PRI6850
-	Prise 220V FR	PRI6852
-	Cadre de prises cache vis	M/CAD1064
-	Traversée de plancher	625468J
-	Cache trou ø40 blanc	03625
-	Cache trou ø80 blanc	M/03001
-	Embout plastique noir 30 x 30	06184
-	Rondelle nylon ø8,4 x ø15 x 1,5	M/RON0001
-	Profil caoutchouc (plan de cuisson et évier)	M/08080
-	Profil joint adhésif MF08	07073
-	Profil joint adhésif MF25	M/07074
-	Profil joint "Z" noir	03668
-	Collier Serflex Ø11/17	03914
-	Collier double fil Ø25	37315

Eclaté meuble cuisine 3 feux - grill Alpha EL / Montaneer EL
Kitchen 3 burners and grill Alpha EL / Montaneer EL



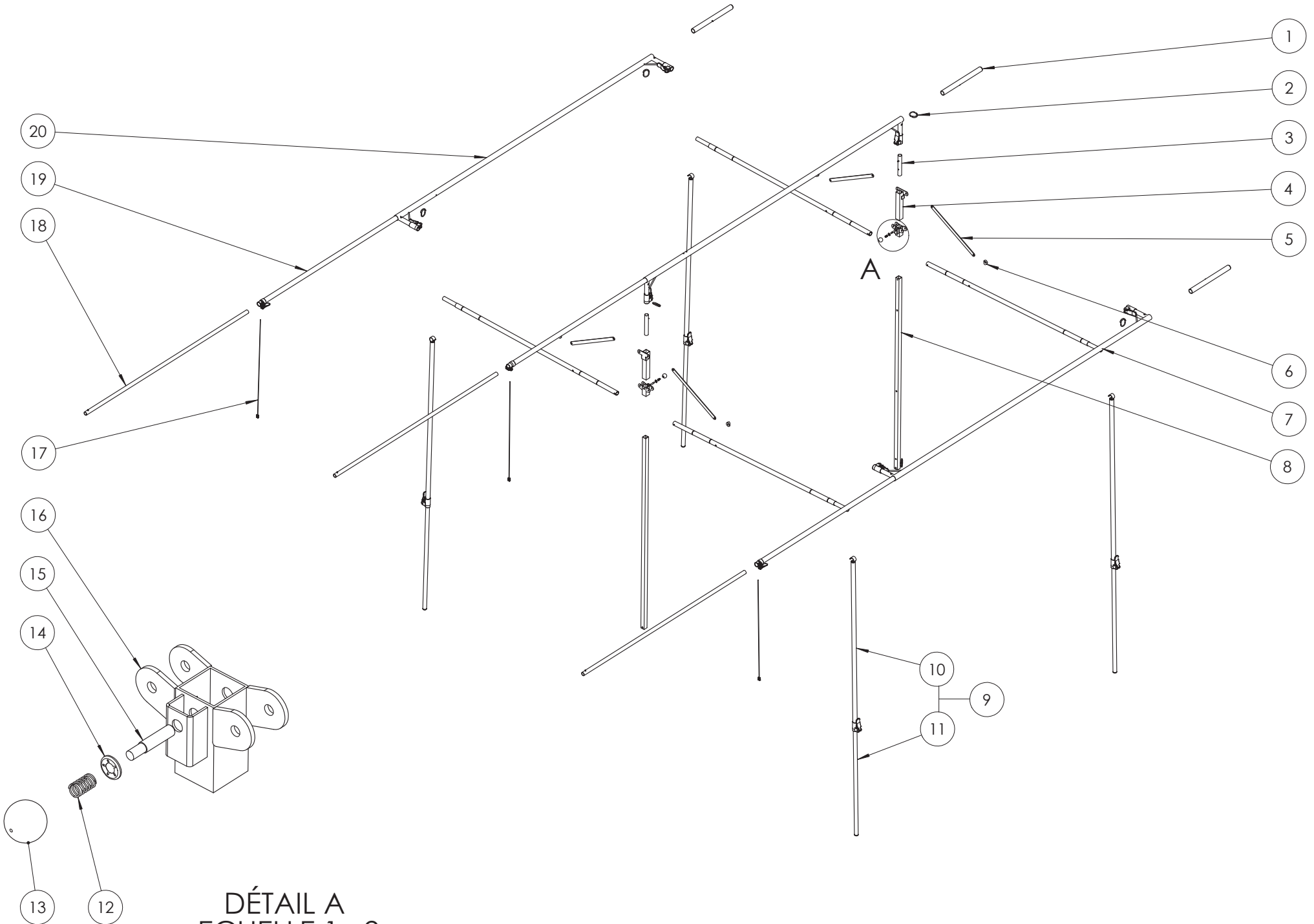
Meuble cuisine 3 feux - grill Alpha EL
Kitchen 3 burners and grill Alpha EL

Rep.	Désignation	2016
		Réf.
1	Panneau arrière MC	M/PL27770.N
2	Evier inox	08078
4	Equerre support de compas blanche	M/PL18733.B
3	Pare-feu assemblé	M/PL18282.N
5	Compas gaz 100N	M/COM8
7	Panneau de côté droit	M/PL36232D.N
6	Plan de cuisson 3 feux	08075
8	Plan de cuisson + cloison droite	M/PL45537.N
9	Butée caoutchouc blanche	03993
10	Four mini grill encastrable	M/08071
11	Crochet de sauterelle	PL17801.T
12	Encadrement four mini grill	M/PL36316.N
13	Vanne gaz 2 voies	VAN9612
14	Support vanne gaz	M/PL27551.N
15	Traverse arrière complémentaire	PL45488
16	Panneau intérieur de porte MC	M/PL36235.N
17	Grenouillère cataphorèse noire	03469
18	Seuil de porte droite + gauche	M/PL27771 + M/PL27772
19	Triangle réflectorisant rouge	02949
20	Cache faisceaux aérateur	07180
21	Feu arrière droit	02886
22	Charnière de porte MC	M/TI900212N + M/TI900213N
23	Panneau extérieur de porte MC	M/PL36234.N
24	Plaque de fixation fond MC	M/PL18345.N
25	Feu arrière gauche	02882
26	Sauterelle de porte	PL17798.T
27	Caisson de glacière	M/PL27768.N
28	Pion d'ancrage	09049
29	Plancher GAUCHE et DROITE	M/PL27750-1 M/PL27750-2
30	Longeron complémentaire (droit et gauche)	PL36169D / PL36169G
31	Support glissière de tiroir	M/PL27529.N
32	Catadioptré orange	02948
33	Façade range-couverts et faux tiroir	M/RA18254/13
34	Bouton nickelé de tiroir	BOU1
35	Façade de tiroir MC	M/RA18255/13
36	Fond de tiroir MC	M/PL18252
37	Entourage tiroir MC	M/PL27537.N
38	Fond de tiroir range-couverts	M/PL18251
39	Entourage tiroir range-couverts	M/PL27536.N
40	Range-couverts	211905B
41	Panneau de côté gauche	M/PL36232G.N
42	Equerre support de compas noire	M/PL18733.N
43	Cloison gauche soudée	M/PL27531.N
44	Montage caisson évier + cloison gauche	M/PL36301.N
45	Élément de charnière femelle	M/TI900213N
46	Élément de charnière mâle	M/TI900212N
47	Robinet	37896RM
48	Couvercle	M/PL27522.TN
49	Gâche de couvercle	M/PL18293.B
-	Tuyau plastique d'écoulement lg.700	PL17619D
-	Boitier piles	03823
-	Pompe immergée	03820
-	"Omega" support prises	M/PL27385.N
-	Cache "Omega" support prises	M/PL27615.N
-	Prise 12V allume cigare	PRI6850
-	Prise 220V FR	PRI6852
-	Cadre de prises cache vis	M/CAD1064
-	Traversée de plancher	625468J
-	Cache trou ø40 blanc	03625
-	Cache trou ø80 blanc	M/03001
-	Embout plastique noir 30 x 30	06184
-	Rondelle nylon ø8,4 x ø15 x 1,5	M/RON0001
-	Profil caoutchouc (plan de cuisson et évier)	M/08080
-	Profil joint adhésif MF08	07073
-	Profil joint adhésif MF25	M/07074
-	Profil joint "Z" noir	03668
-	Collier Serflex Ø11/17	03914
-	Collier double fil Ø25	37315

TRIGANO

Armature Framework

Pour des raisons de clarté les plans ne sont pas à l'échelle.



DÉTAIL A
ECHELLE 1 : 2

Armature Alpha EL / Montaneer EL
 Framework Alpha EL / Montaneer EL

		2016
Rep.	Désignation	Réf.
1	28x2,75 FDV 0330N+CLI+EMB	M/PL18493
2	Anneau brisé	03945
3	Tube de jonction	PL18227
4	Support biellette	M/PL18509.N
5	Biellette EA=375	JA619317T
6	Entretoise plastique pour tube ø25	703289S
7	Tube arceau avant / arrière	M/PL18663.N
8	Tube carré central	M/PL18284.T
9	Pied à clips lg.2,1M (jeu de 2)	M/904692
10	25X1 1150N+SER,RAPIDE+CLIP25	1509039S+CP25
11	22 1180N+EMBOUT 20/22	500147EMB
12	Ressort de compression	06113
13	Boule bakelite	06479
14	Rondelle à griffe Starlock ø7	06229
15	Axe ø7x40	03374
16	Coulisseau (non monté)	M/PL27569.T
17	Cordon lg.70cm	M/PL18544
18	22x3 FDV 1400N+CLI	M/PL18495
19	28x2,75 FDV 1890N+SER.RAP+CLI	M/PL18494
20	Arceau faitière	M/PL27697.N

TRIGANO

Entoilage Canvas

Pour des raisons de clarté les plans ne sont pas à l'échelle.

Entoilage (2016)
Canvas (2016)

<i>Désignation</i>	<i>Réf.</i>
Double toit arrière	M/T906231R
Chambre	M/T906232R
Housse matelas	M/T906163R
Mousse 1500x2040	M/MOU70006-62R

TRIGANO

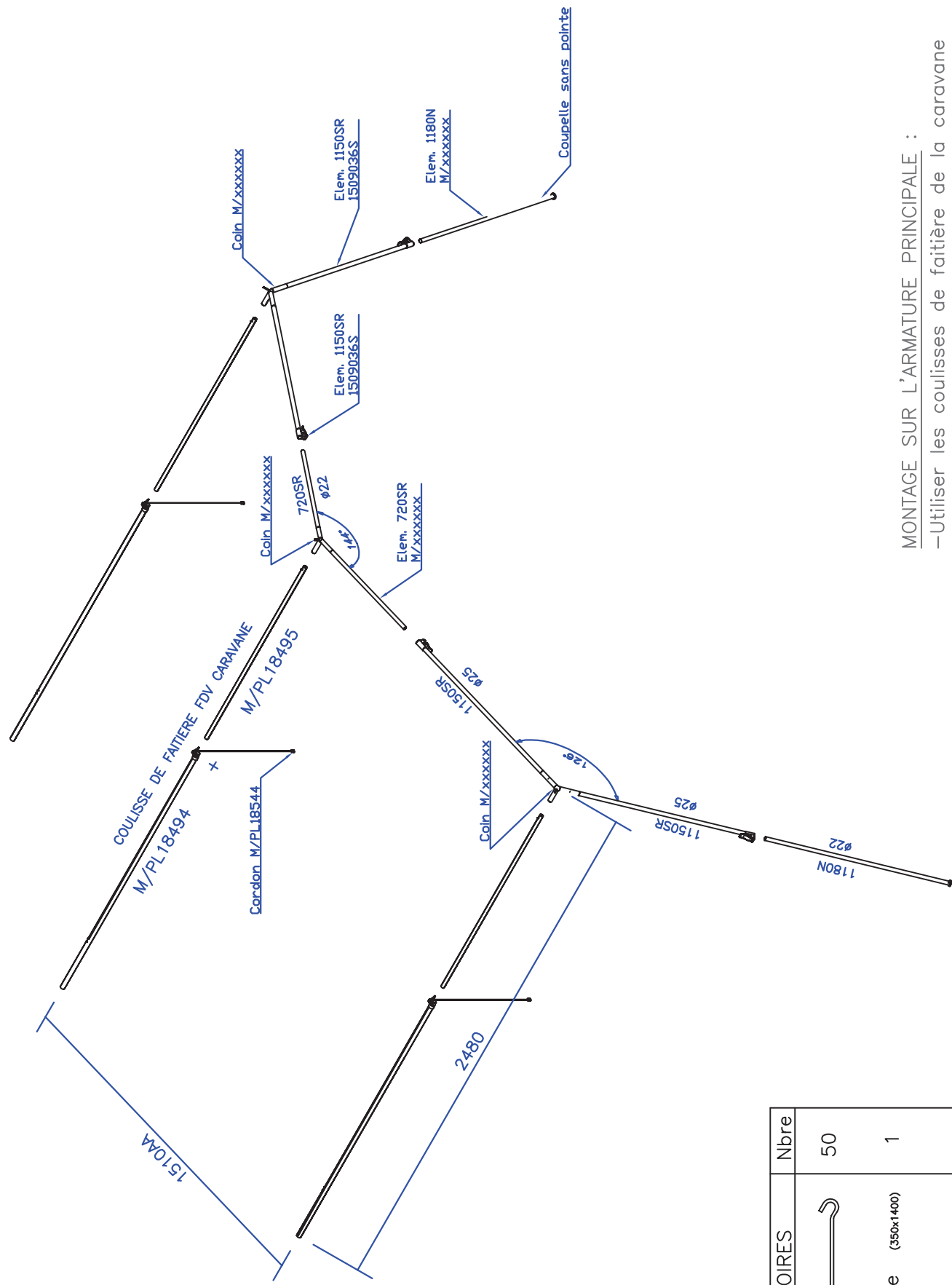
Accessoires
Accessories

Pour des raisons de clarté les plans ne sont pas à l'échelle.

Accessoires Accessories

<i>Désignation</i>	<i>Réf.</i>
Auvent	M/T051W20
Entoilage	M/T906233R
Armature	M/904690-V1
Tapis d'auvent + joues	M/T051X21
Joues	M/T906234R
Tapis	M/T906235R
Auvent arrière / chambre	M/T045C90
Entoilage	M/T906164R
Armature	M/904691-V1
Tente intérieure chambre annexe	M/T044Y63
Chambre annexe	M/T051Y22
Entoilage	M/T906236R
Armature	902518
Solette modulable	M/T044T59
Entoilage	M/T906071R
Armature	PT614B-V1
Coffre sur flèche "Luxe" 240 litres (version Compact)	M/T047A01
Coffre sur flèche "Off Road" 240 litres (version Compact)	M/T050N13
Barres porte tout	M/T044R57
Kit roue alu racing	M/T048K10
Bâche de protection (version Compact)	M/T045D92
Bâche de protection	M/T044Z64

Armature Auvent M/904690-V1
 Canopy framework M/904690-V1



ACCESSOIRES	Nbre
Piquets fil (ø5 lg 280)	50
Sac armature (350x1400)	1

MONTAGE SUR L'ARMATURE PRINCIPALE :

- Utiliser les coulisses de faitière de la caravane

Auvent M/T051W20

<i>Armature M/904690-V1</i>	
<i>Désignation</i>	<i>Réf.</i>
FAI.401992+2(0720SR)	M/522556
ENS.1401993+2(1005SR+SER.RAP.)	M/1525463
22 1180N+CSP 20/22	M/500147CSP
Sac de 25 piquets N21	570182

Entoilage M/T906233R

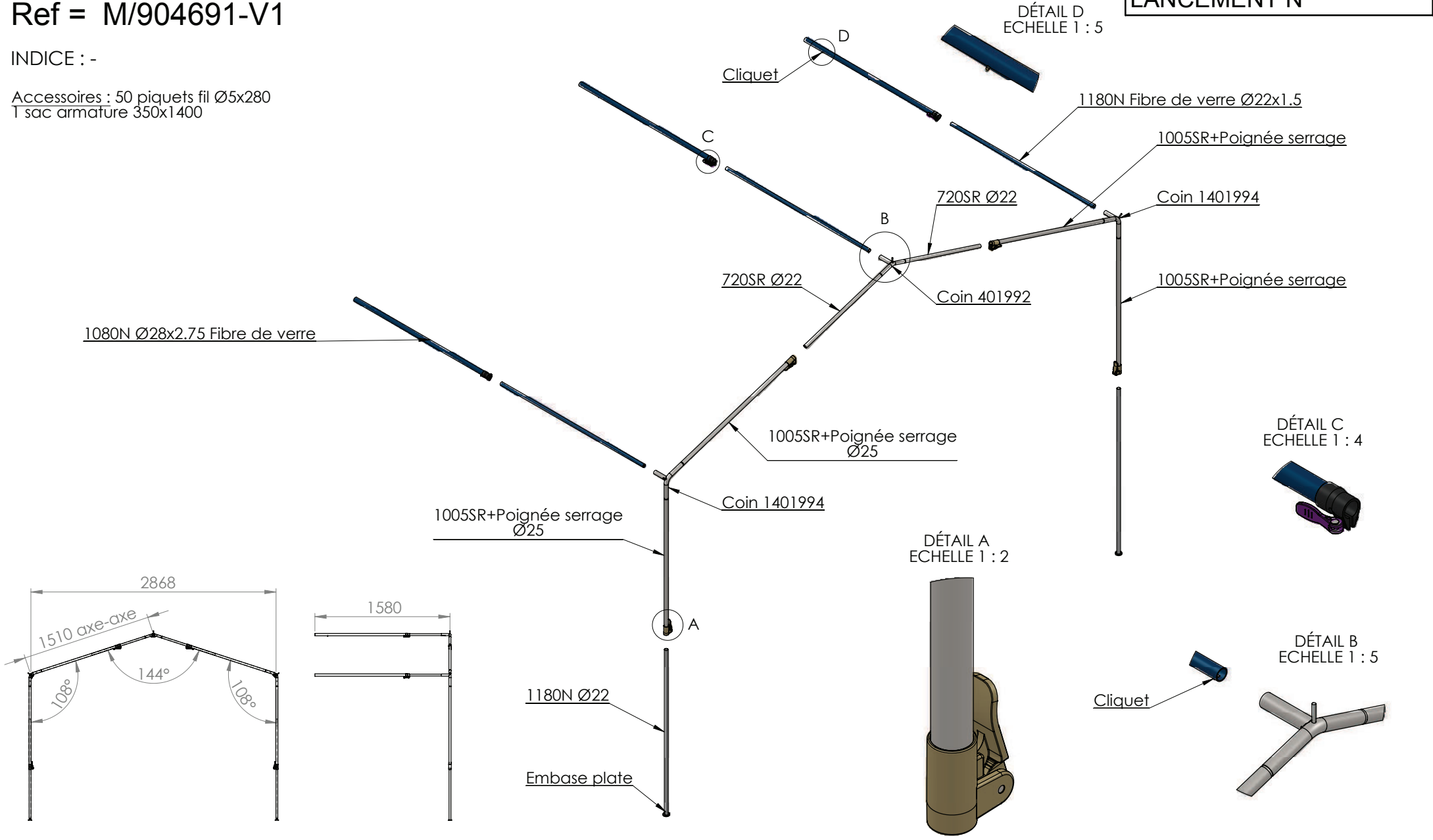
ARMATURE AUVENT ARRIERE ALPHA

Ref = M/904691-V1

INDICE : -

Accessoires : 50 piquets fil Ø5x280
 1 sac armature 350x1400

LANCEMENT N°



DÉTAIL D
 ECHELLE 1 : 5

DÉTAIL C
 ECHELLE 1 : 4

DÉTAIL A
 ECHELLE 1 : 2

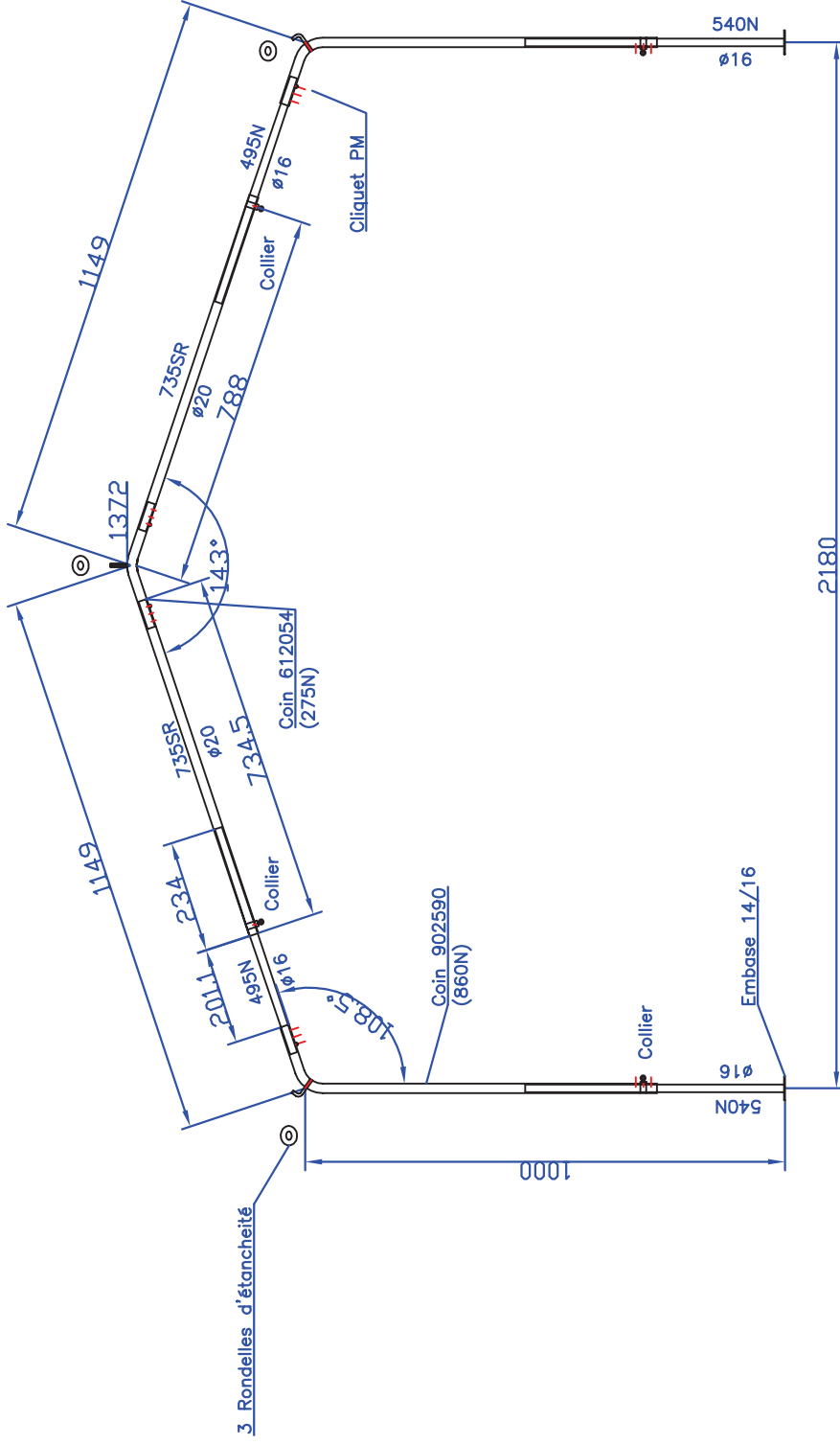
DÉTAIL B
 ECHELLE 1 : 5

Auvent arrière chambre M/T045C90

<i>Armature M/904691-V1</i>	
<i>Désignation</i>	<i>Réf.</i>
FAI.401992+2(0720SR)	M/522556
ENS.1401994+2(1005SR+SER.RAP.)	M/152465
22 1180N+CSP 20/22	M/500147CSP
28X2.75 FDV 1080N+SER.RAP+CLI	M/PL18549
22X1.5 FDV 1180N+CLIQUET PM	M/30048CLI
Sac de 25 piquets N21	570182

<i>Entoilage M/T906164R</i>
<i>Entoilage Tente intérieure M/T044Y63</i>

Armature chambre annexe T040Y94B (902518)
 Voortentuitbouwframe T040Y94B (902518)



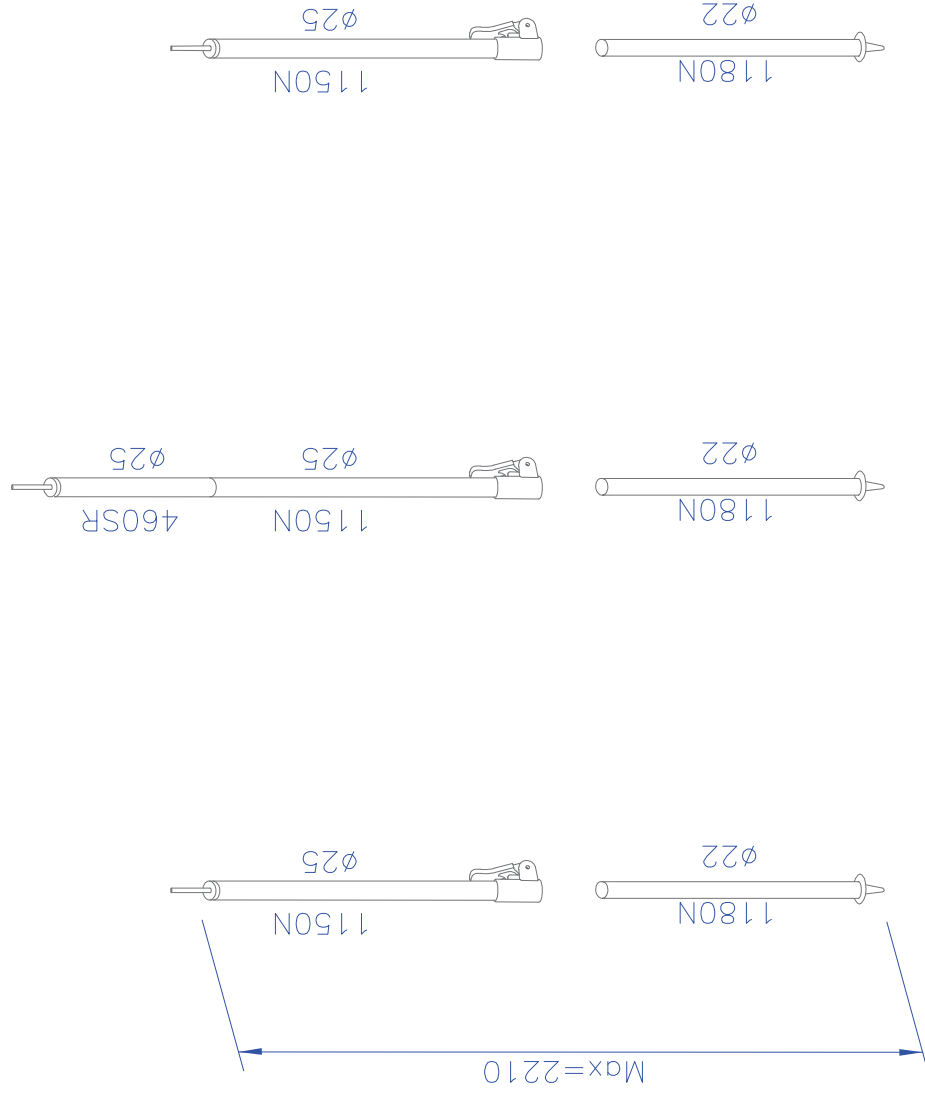
ACCESSOIRES	Nbre
Piquets fil (ø4 lg 20+)	10
Piquets fil (ø5 lg 280)	15
Sac armature (400x1400)	1

Chambre annexe M/T051Y22

<i>Armature 902518</i>	
<i>Désignation</i>	<i>Réf.</i>
16 0495N+CLIQUET	500004CLI
20 0735SR+CLIQUET+COLLIER Ø20	500106CLI+C
16 0540N+EMBASE 14/16	501092EMBASE
Coin 612054+CAPUCHON.ETANC.	612054ROND
Coin 902590+COLLIER Ø20+CAPUC.	902590C+ROND
SAC DE 10 PIQUETS N19	570198
SAC DE 15 PIQUETS N21	570199

Entoilage M/T906236R

Armature Tendelet PT614B-V1
Sun canopy framework PT614B-V1



ACCESSOIRES	Nbre
Piquets cornière (lg 230)	8
Sac armature (200x1400)	1

Désignation: (exemple)

1180N : longueur tube = 1180 mm
Ø22 : tube diamètre extérieur 22 mm

Description: (exemple)

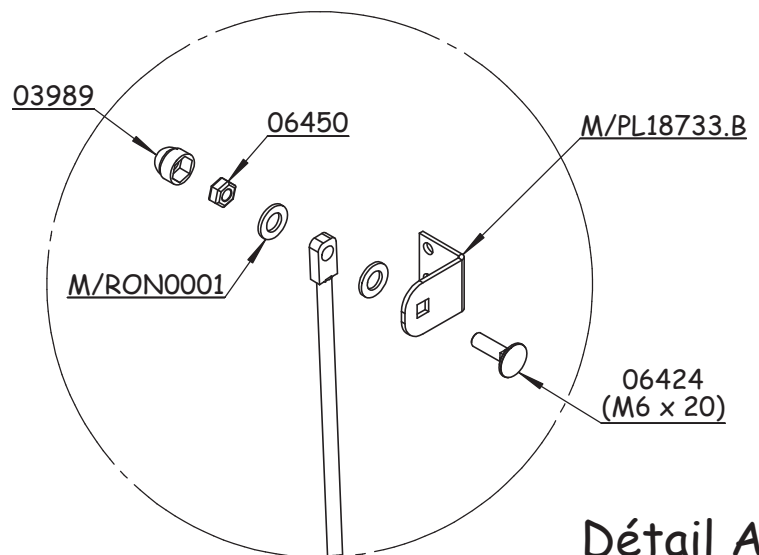
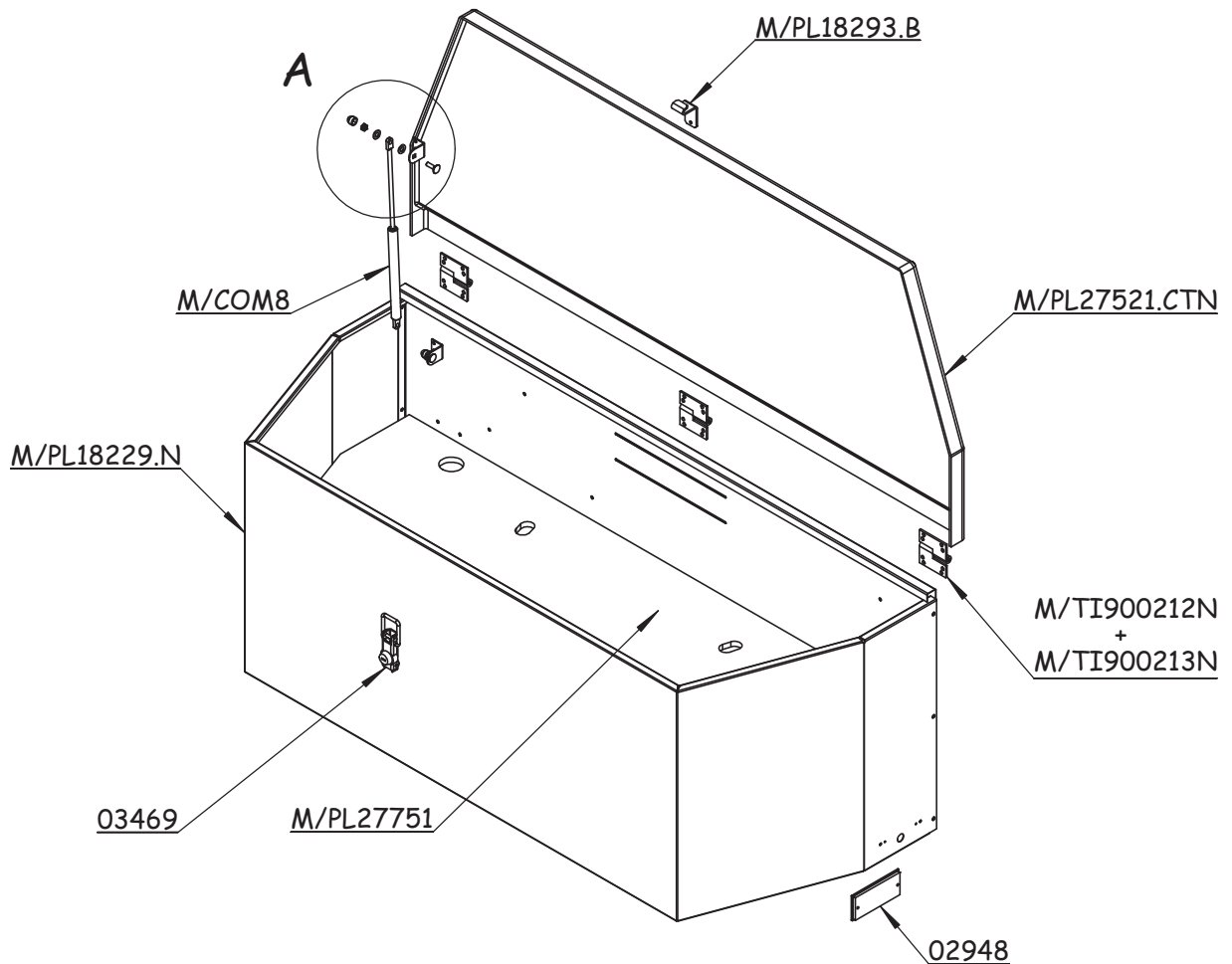
1180N : length of pole = 1180 mm
Ø22 : outside diam 22mm

Auvent Solette M/T044T59

<i>Armature PT614B-V1</i>	
<i>Désignation</i>	<i>Réf.</i>
22 1180N+CAP 19/22 GRISE	500147CAP
25X1 1150N+SER.RAPIDE+EA D41	M/1509039S+EA41
ENS.1150N+460SR+SER.RAP.+EA41	M/1525460
Paquet 4 cornières lg.230	570258

Entoilage M/T906071R

Coffre sur flèche "LUXE" 240L - M/T047A01

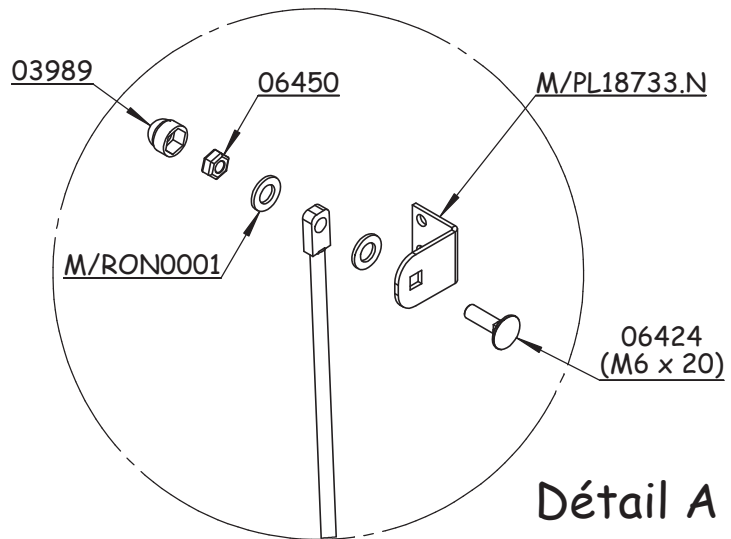
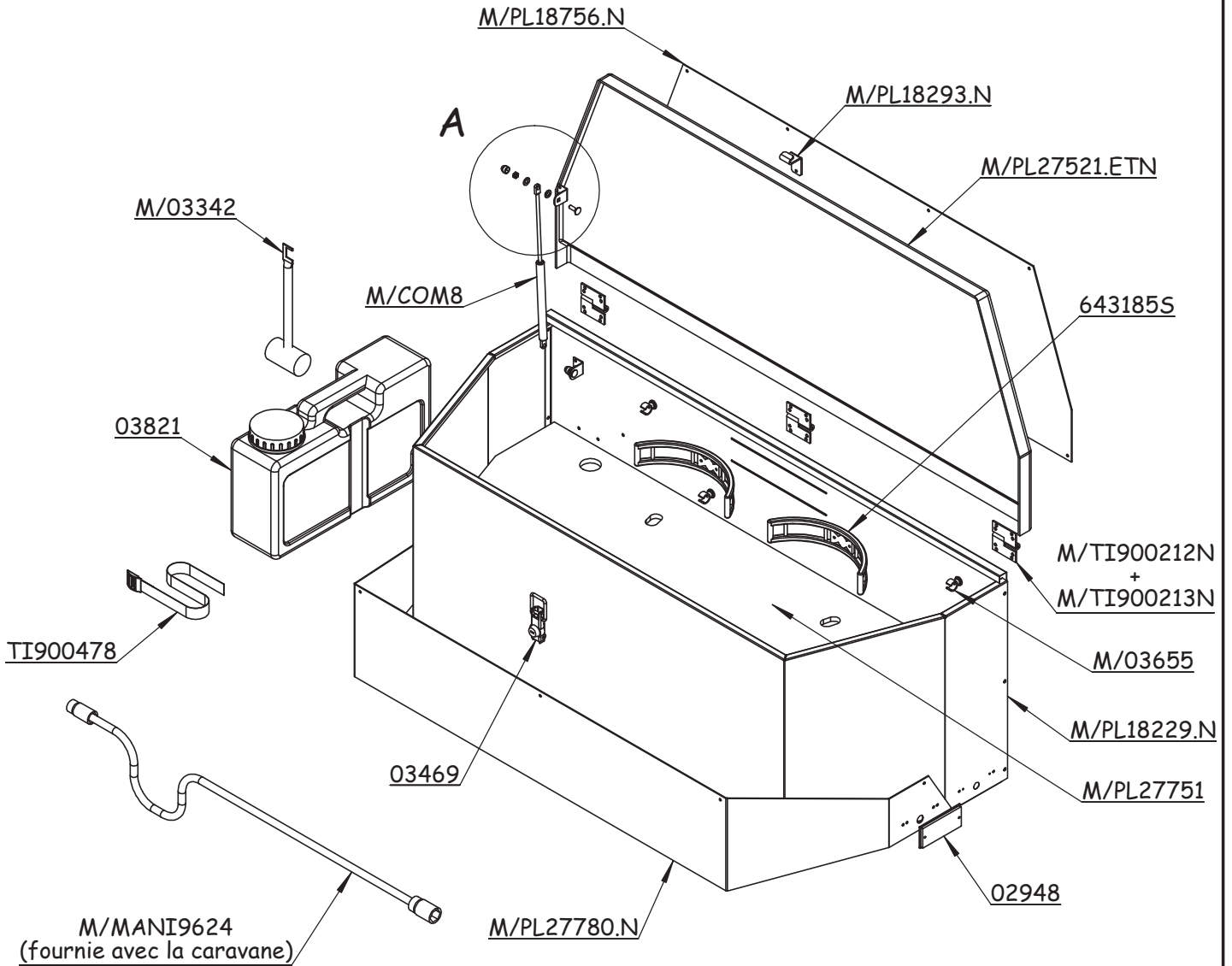


Profil joint adhésif MF08 (07073)
Profil joint adhésif MF25 (M/07074)

Sachet expédition :

4 vis HM8 x 20 (06315)
+ 4 rondelles ø8 x 22 (06246)
+ 4 écrous HM8 Tristop (06449)

Coffre sur flèche "Off Road" 240L - M/T050N13

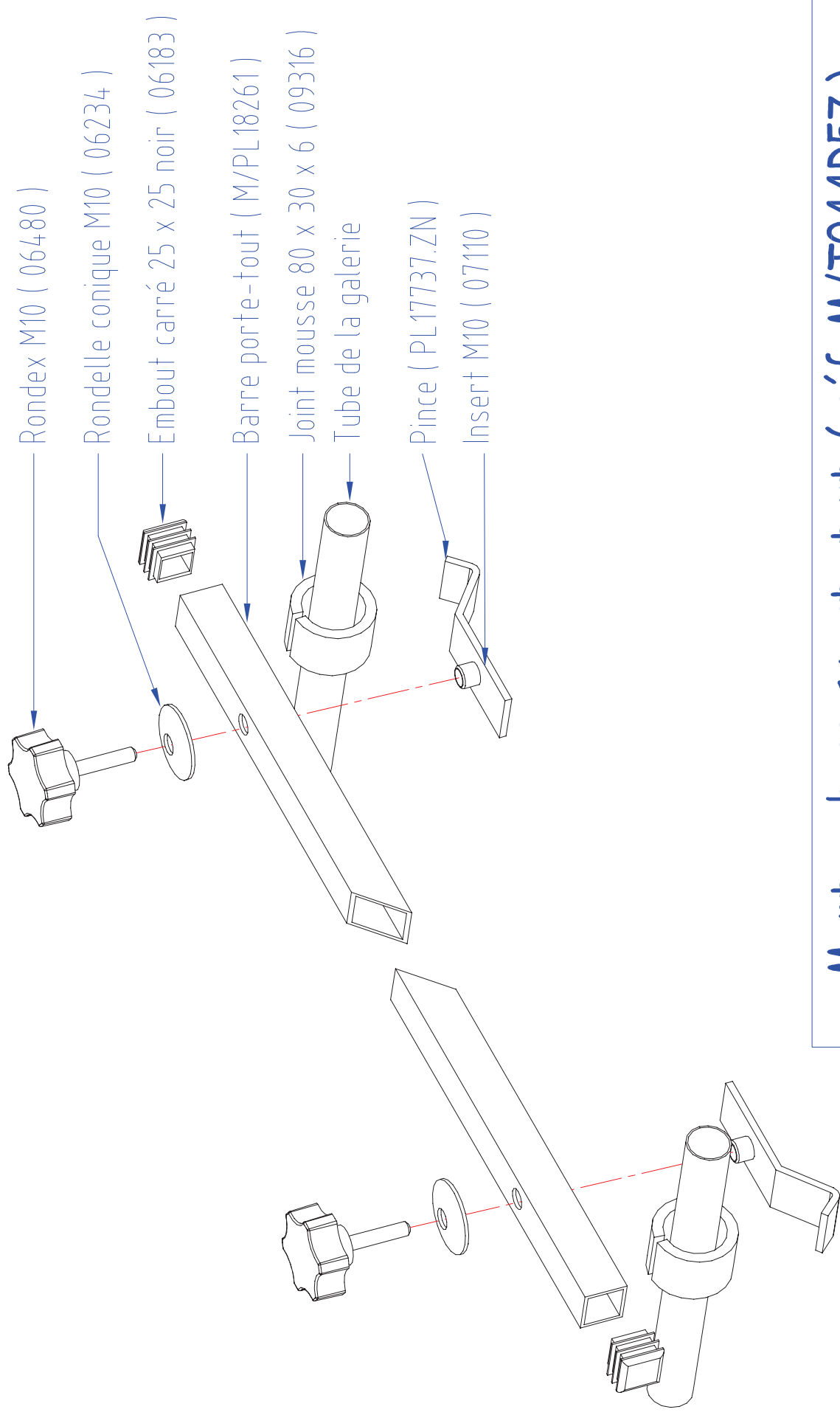


Profil joint adhésif MF08 (07073)
 Profil joint adhésif MF25 (M/07074)

Sachet expédition :

- 4 vis HM8 x 20 (06315)
- + 4 rondelles ø8 x 22 (06246)
- + 4 écrous HM8 Tristop (06449)

Détail A



Montage barres porte-tout (réf. M/T044R57)