

TRIGANO

Alpha EL AF - 2GX
M/J1477E00

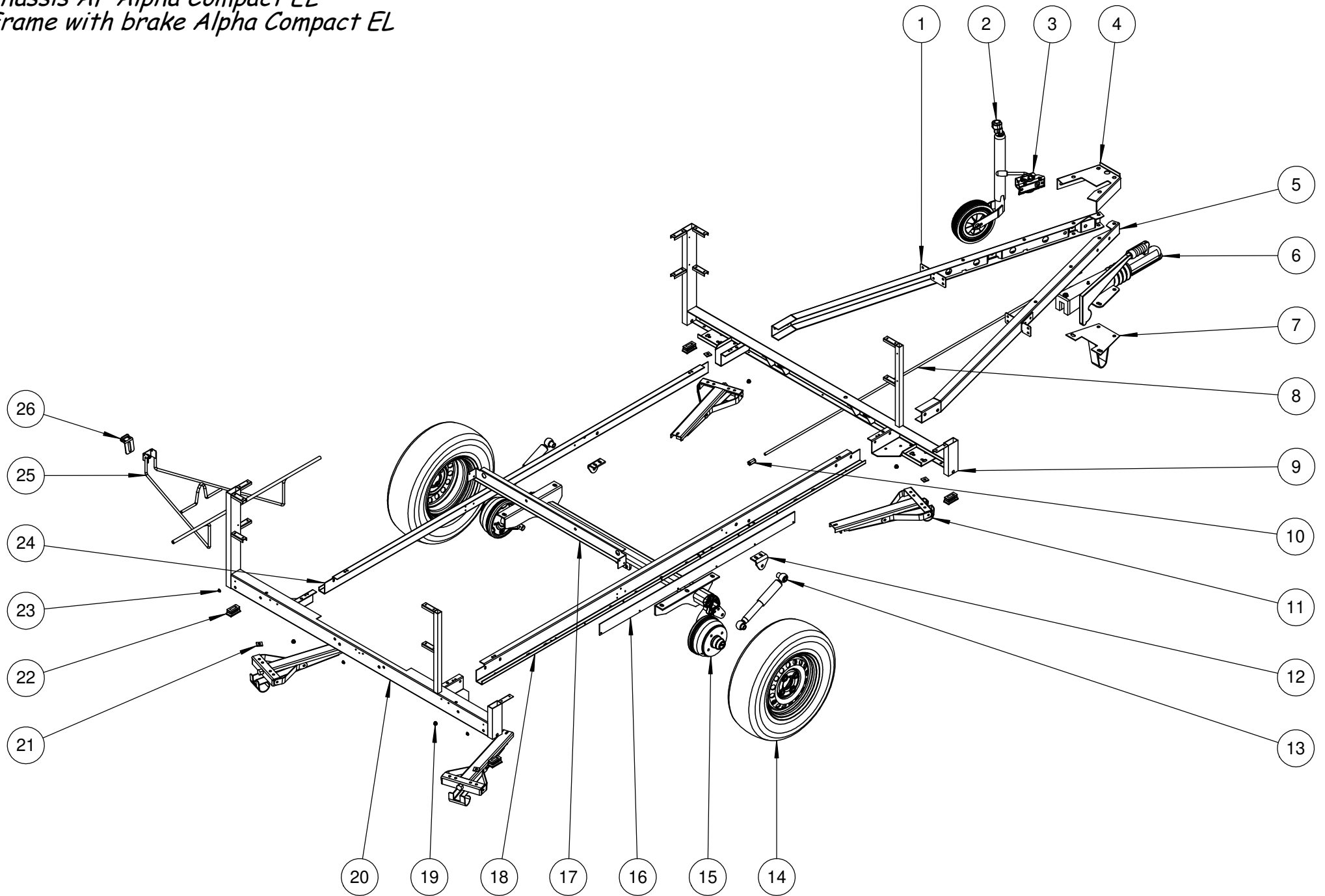
Alpha EL AF - 2GX (*grill*)
M/J1475C00

Alpha *Compact* EL AF - 2GY
M/J1474P00

Indice: - / 31 octobre 2017

Pour des raisons de clarté les plans ne sont pas à l'échelle.

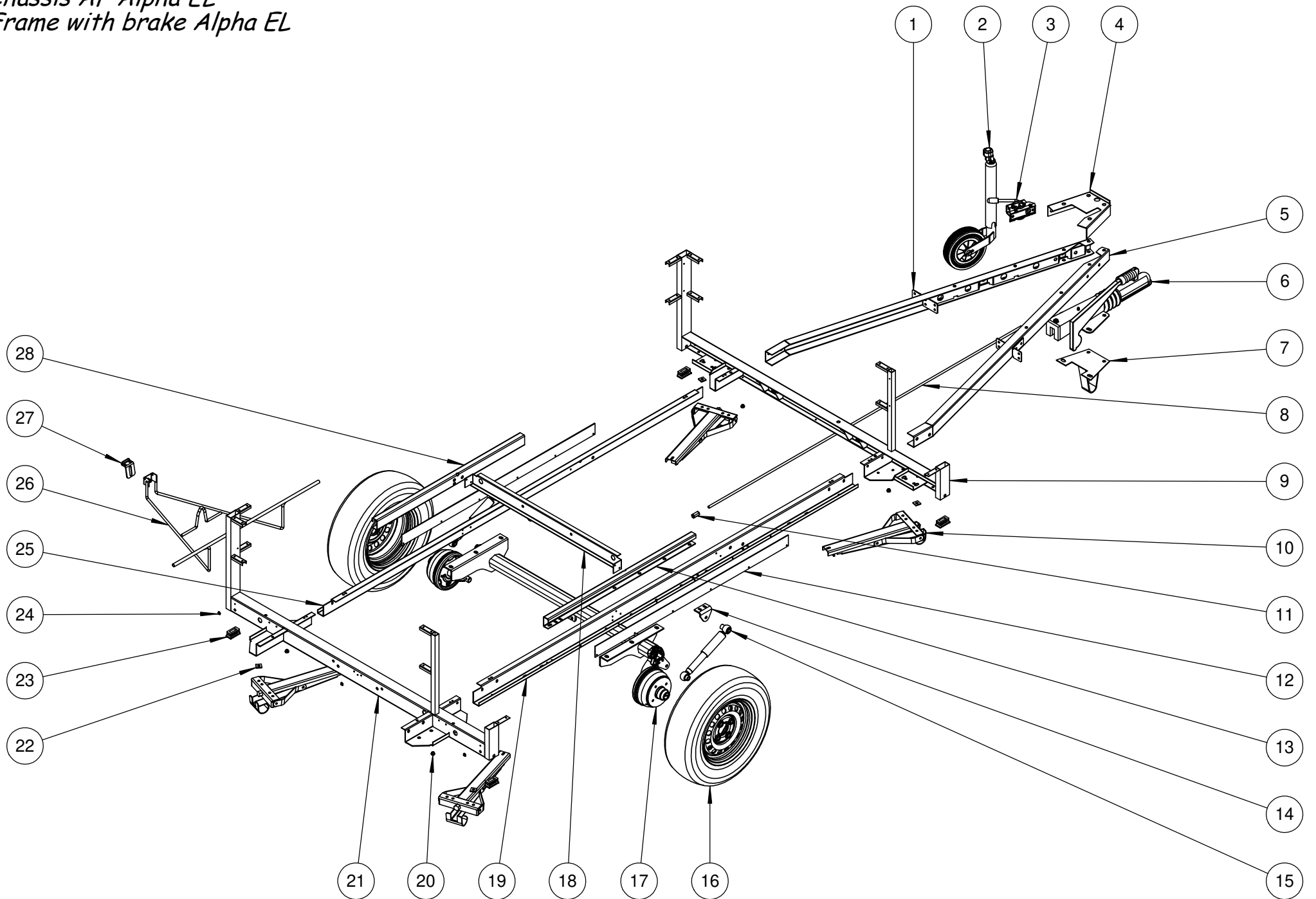
Châssis AF Alpha Compact EL
Frame with brake Alpha Compact EL



Châssis AF Alpha Compact EL
Frame with brake Alpha Compact EL

Repère	Désignation	Référence 2018	Qté
1	½ timon gauche	M/PL36294	1
2	Roue jockey ø48	ROU8596	1
3	Collier roue jockey ø48	COL001	1
4	Platine supérieure tête d'attelage	M/PL27547	1
5	½ timon droite	M/PL36295	1
6	Attelage SV60 S/2	09306	1
7	Platine béquille	M/PL27550	1
8	Tige de frein lg.1700mm	M/03385	1
9	Traverse avant	PL45523	1
10	Olive M10	07238	1
11	Vérin Universel	M/VERI9622	4
12	Equerre support amortisseur	M/PL18429.ZN	2
13	Amortisseur essieu seul	AMO55	2
14	Roue 165x70 R13 (jante tôle)	ROU8573	2
15	Essieu 750 Kg AF - 100x4 - EAB=996mm	M/03606	1
16	Plaque ABS cache faisceaux	M/PL19071	1
17	Traverse intermédiaire	PL27026	1
18	Longeron droite	M/PL36206D	1
19	Pion de bâche	09049	4
20	Traverse arrière	PL45524	1
21	Entretoise 25 x 25 ép.4mm	M/PL18568	4
22	Embout plastique noir 60 x 30	09166	4
23	Fermeur N6 : boule à river	36478	3
24	Longeron gauche	M/PL36206G	1
25	Support de roue de secours	PL27050	1
26	Blocage sur longeron	PL16150	1
-	Fiche 7 broches + 6 plots	03047	1
-	Faisceau	03026	1
-	Complément de faisceau	03025	1
-	Boîtier de dérivation	09578	1
-	Agrafe câble ø12 / 14	ATT128	9
-	Agrafe câble ø8 / 9	02961	6
-	Traversée de plancher	625468J	1
-	Ensemble électricité	M/PL18298.GY	-
-	Vis de roue M12 x 1,50	M/03587	8
-	Manivelle universelle	M/MANI9624	1

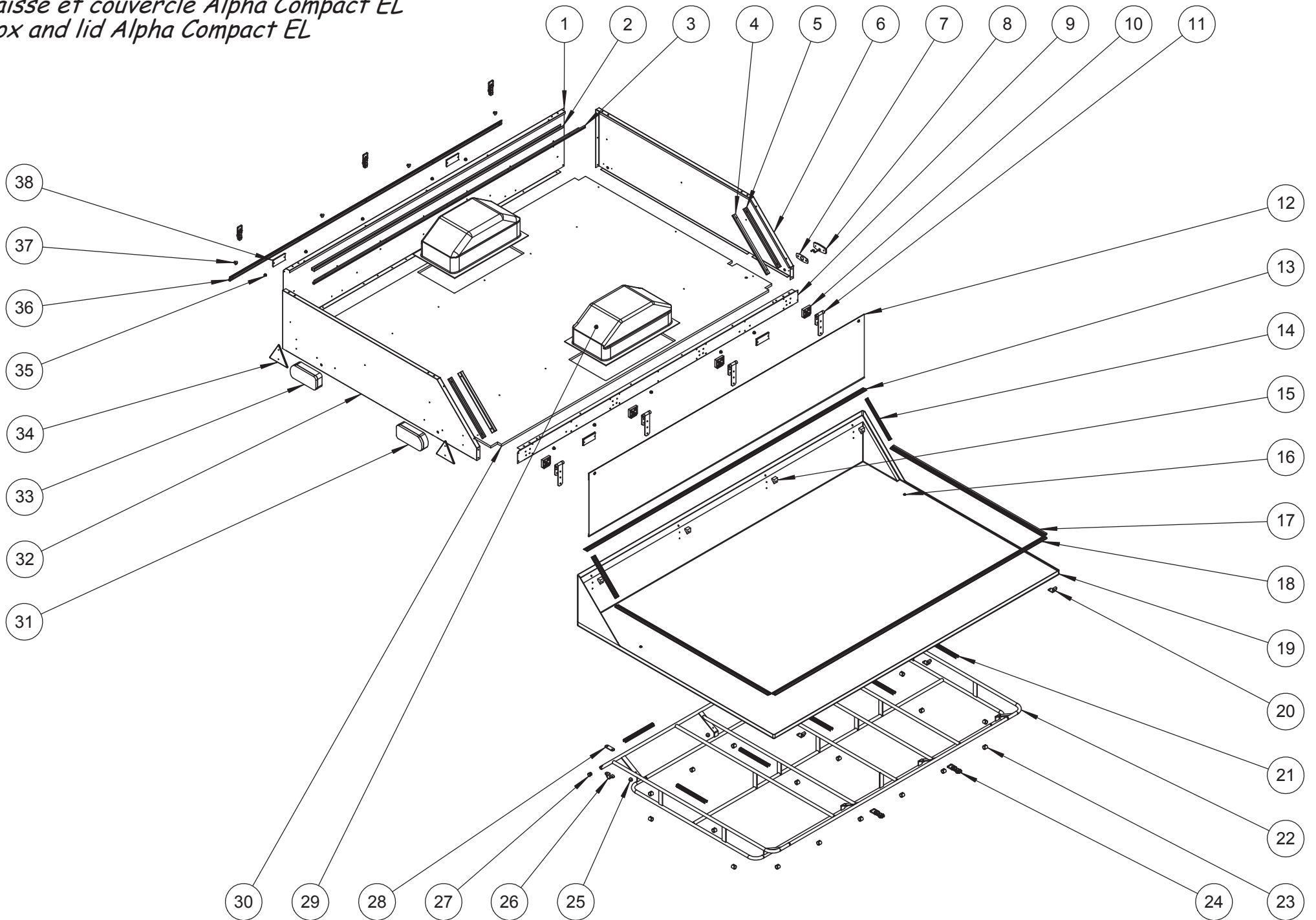
Châssis AF Alpha EL
Frame with brake Alpha EL



Châssis AF Alpha EL
Frame with brake Alpha EL

Repère	Désignation	Référence 2018	Qté
1	½ timon gauche	M/PL36294	1
2	Roue jockey ø48	ROU8596	1
3	Collier roue jockey ø48	COL001	1
4	Platine sup. tête d'attelage	M/PL27547	1
5	½ timon droite	M/PL36295	1
6	Attelage SV60 S/2	09306	1
7	Platine béquille	M/PL27550	1
8	Tige de frein lg.2000mm	M/03645	1
9	Traverse avant	PL45523	1
10	Vérin Universel	M/VERI9622	4
11	Olive M10	07238	1
12	Plaque ABS cache faisceau	M/PL19071	2
13	Renfort droite de longeron	M/PL28007D	1
14	Equerre support amortisseur	M/PL18429.ZN	2
15	Amortisseur essieu seul	AMO55	2
16	Roue 165x70 R13 (jante tôle)	ROU8573	2
17	Essieu 750 Kg AF - 100x4 - EAB=996mm	M/03606	1
18	Traverse intermédiaire	PL27026	1
19	Longeron droite	M/PL36206D	1
20	Pion de bâche	09049	4
21	Traverse arrière	PL45525	1
22	Entretoise 25 x 25 ép.4mm	M/PL18568	4
23	Embout plastique noir 60 x 30	09166	4
24	Fermeoir N6 : boule à river	36478	3
25	Longeron gauche	M/PL36206G	1
26	Support de roue de secours	PL27050	1
27	Blocage sur longeron	PL16150	1
28	Renfort gauche de longeron	M/PL28007G	1
-	Fiche 7 broches + 6 plots	03047	1
-	Faisceau	03026	1
-	Complément de faisceau	03025	1
-	Rallonge de faisceau	M/03020	1
-	Boitier de dérivation	095748	1
-	Agrafe câble ø15 / 18	M/ATT129	6
-	Agrafe câble ø12 / 14	ATT128	9
-	Agrafe câble ø8 / 9	02961	12
-	Traversée de plancher	625468J	1
-	Passe-fil Ø23	04803	3
-	Tuyau armé eau froide lg. 6m	M/PL17779H	1
-	Ensemble gazerie + électricité	M/PL18298	-
-	Vis de roue M12 x 1,50	M/03587	8
-	Manivelle universelle	M/MANI9624	1

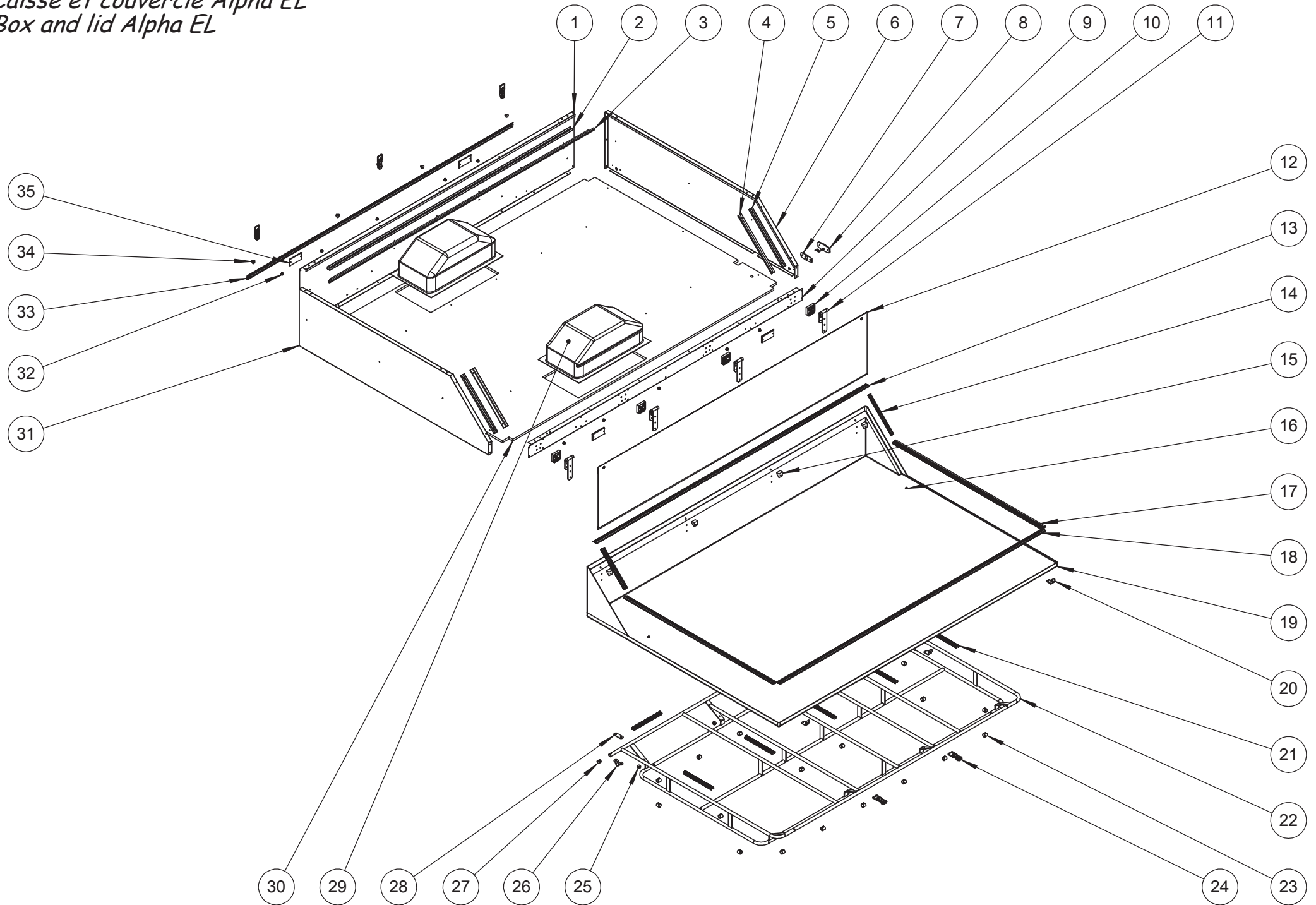
Caisse et couvercle Alpha Compact EL
Box and lid Alpha Compact EL



Caisse et couvercle Alpha Compact EL
Box and lid Alpha Compact EL

Repère	Désignation	Référence 2018	Qté
1	Ridelle gauche	PL45529.N	1
6	Ridelle avant	PL45526.N	1
29	Passage de roue	03389	2
4	Profil rail lg.420mm noir	M/PL17391.L	2
5	U de renfort 24 x 15 lg.420mm	M/PL19073	2
7	Mousse d'étanchéité feu de position	M/08339	2
8	Feu de position avant LED	M/02879	2
9	Ridelle droite assemblée	PL36214.N	1
10	Cale de charnière	M/03408	4
11	Charnière de couvercle	M/PL18343.N	4
12	Toile d'étanchéité	M/PL18297	1
13	Profil rail lg.2420mm blanc	M/PL18299.B	1
14	Profil rail lg.290mm blanc	M/PL18299.D	2
15	Entretoise charnière de couvercle	M/03415	4
16	Fermeur N6 : boule à river	36478	2
17	Profil rail lg.1325mm blanc	M/PL18299.C	2
18	Profil rail lg.2355mm blanc	M/PL18299.A	1
19	Couvercle de caisse	M/03482	1
20	Gâche de couvercle	M/PL18293.B	3
21	Patin large de galerie	M/PL18834	9
22	Galerie de couvercle	M/PL27474.N	1
23	Patin noir	M/03269	20
24	Grenouillère cataphorèse noire	03469	5
25	Butée caoutchouc blanche	03993	4
26	Cavalier ø20 noir	07181	2
27	Bouchon ø20 noir	06197	2
28	Cale de cavalier ép.3mm	M/03456	2
30	Plancher caisse	M/PL27762	1
31	Feu arrière droite	02886	1
32	Ridelle arrière Std	PL45528.N	1
33	Feu arrière gauche	02882	1
34	Triangle réflectorisant rouge	02949	2
3	Profil rail lg.2355mm noir	M/PL17391.J	1
2	U de renfort 24 x 15 lg.2160mm	M/PL19072	1
35	Pion d'ancrage	09049	10
38	Catadioptré orange	02948	4
36	Profil rail lg.2355mm noir (ridelle gauche)	M/PL18299.AN	1
37	Téton de bâche	07223	4
-	Tapis de couvercle	M/03581	1
-	Toile de protection sol sous galerie	M/PL18308	1
-	Profil joint adhésif MF08	07073	2,5M
-	Profil joint adhésif MF25	M/07074	6M
-	Velcro adhésif 1.50 noir	08544	2,5M

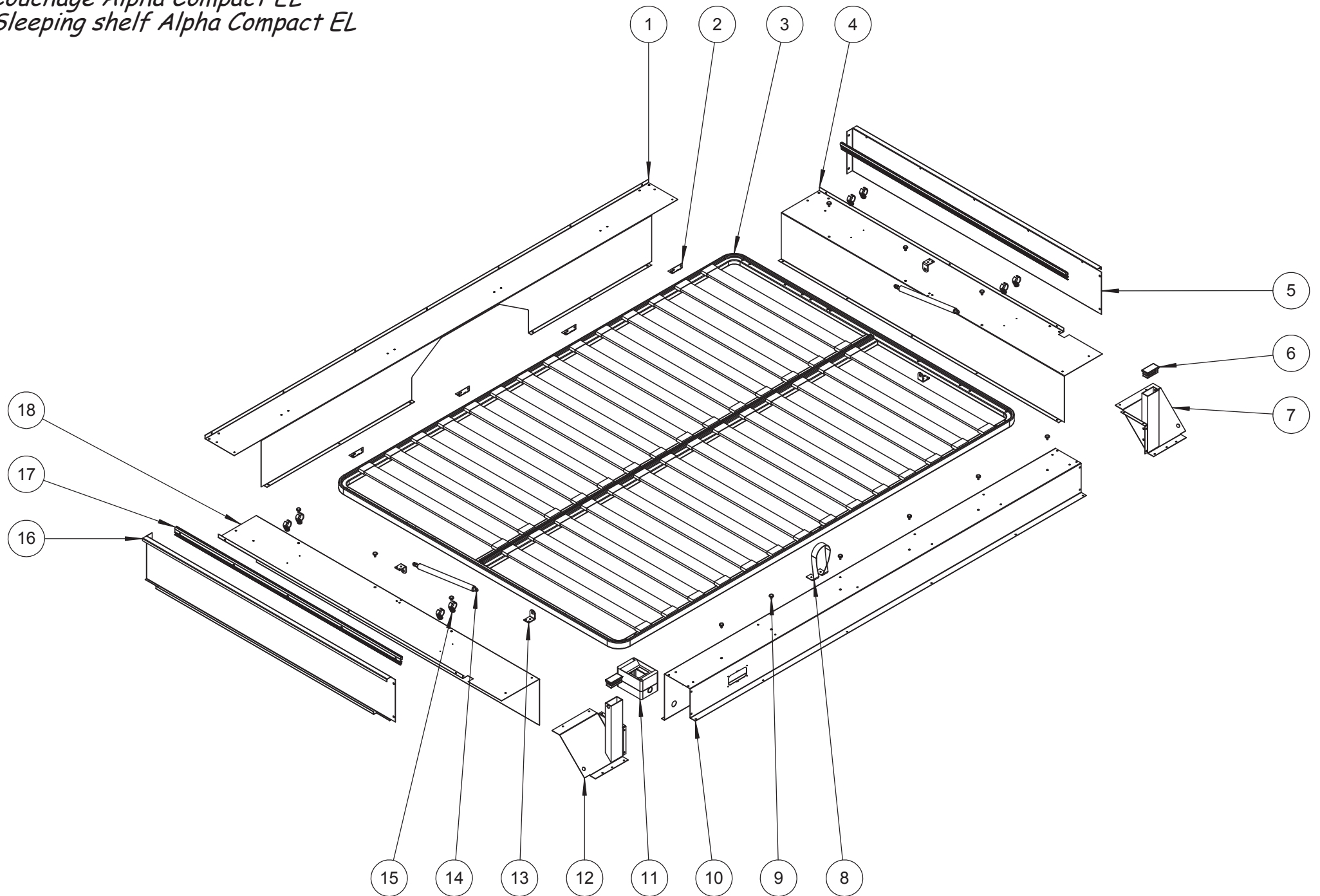
Caisse et couvercle Alpha EL
Box and lid Alpha EL



Caisse et couvercle Alpha EL
Box and lid Alpha EL

Repère	Désignation	Référence 2018	Qté
1	Ridelle gauche	PL45529.N	1
6	Ridelle avant	PL45526.N	1
29	Passage de roue	03389	2
4	Profil rail lg.420mm noir	M/PL17391.L	2
5	U de renfort 24 x 15 lg.420mm	M/PL19073	2
7	Mousse d'étanchéité feu de position	M/08339	2
8	Feu de position avant LED	M/02879	2
9	Ridelle droite assemblée	PL36214.N	1
10	Cale de charnière	M/03408	4
11	Charnière de couvercle	M/PL18343.N	4
12	Toile d'étanchéité	M/PL18297	1
13	Profil rail lg.2420mm blanc	M/PL18299.B	1
14	Profil rail lg.290mm blanc	M/PL18299.D	2
15	Entretoise charnière de couvercle	M/03415	4
16	Fermeur N6 : boule à river	36478	2
17	Profil rail lg.1325mm blanc	M/PL18299.C	2
18	Profil rail lg.2355mm blanc	M/PL18299.A	1
19	Couvercle de caisse	M/03482	1
20	Gâche de couvercle	M/PL18293.B	3
21	Patin large de galerie	M/PL18834	9
22	Galerie de couvercle	M/PL27474.N	1
23	Patin noir	M/03269	20
24	Grenouillère cataphorèse noire	03469	5
25	Butée caoutchouc blanche	03993	4
26	Cavalier ø20 noir	07181	2
27	Bouchon ø20 noir	06197	2
28	Cale de cavalier ép.3mm	M/03456	2
30	Plancher caisse GL	M/PL27758	1
31	Ridelle arrière GL	PL45527.N	1
3	Profil rail lg.2355mm noir	M/PL17391.J	1
2	U de renfort 24 x 15 lg.2160mm	M/PL19072	1
32	Pion d'ancrage	09049	10
35	Catadioptré orange	02948	4
33	Profil rail lg.2355mm noir (<i>ridelle gauche</i>)	M/PL18299.AN	1
34	Téton de bâche	07223	4
-	Tapis de couvercle	M/03581	1
-	Toile de protection sol sous galerie	M/PL18308	1
-	Profil joint adhésif MF08	07073	2,5M
-	Profil joint adhésif MF25	M/07074	6M
-	Velcro adhésif I.50 noir	08544	2,5M

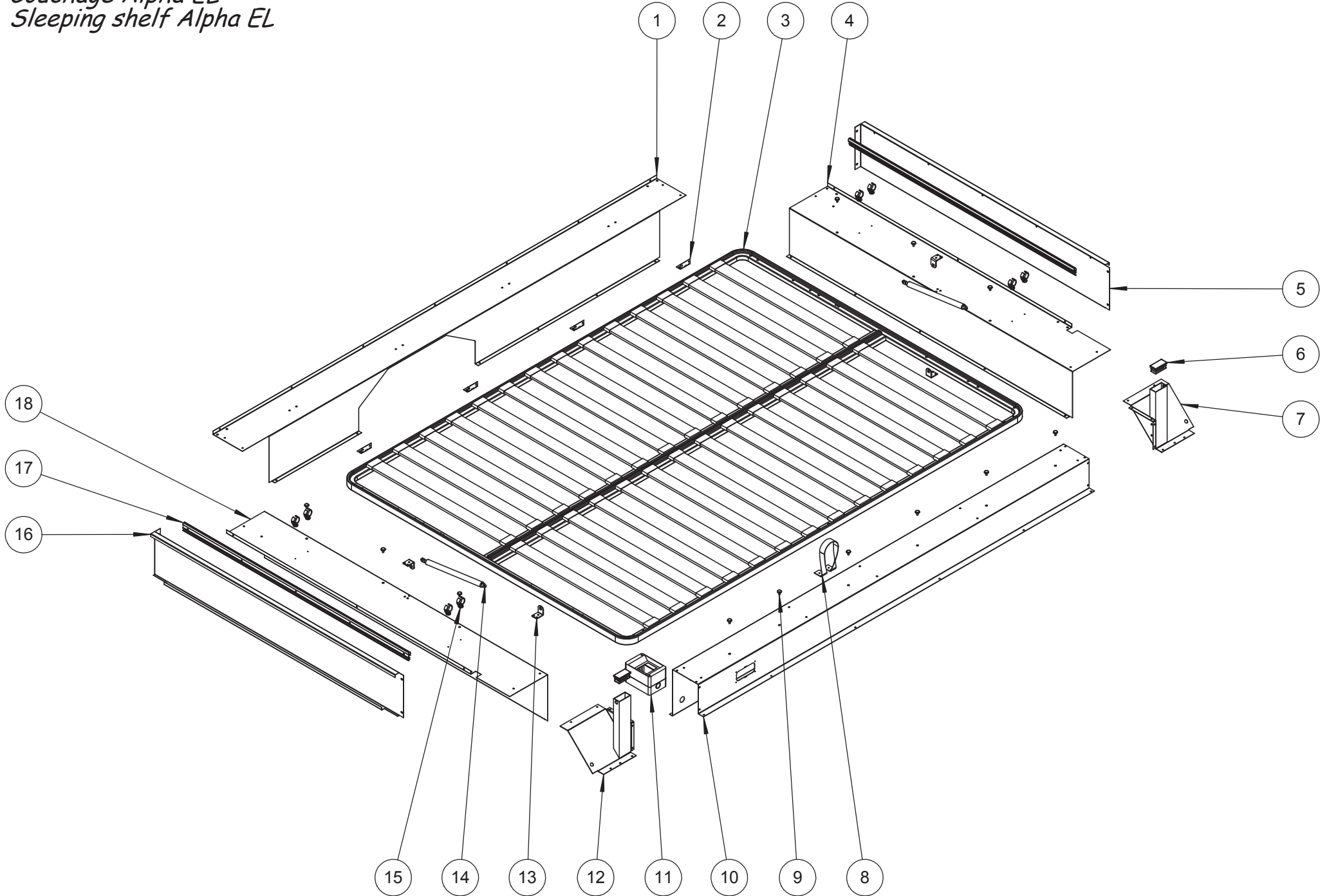
Couchage Alpha Compact EL
Sleeping shelf Alpha Compact EL



Couchage Alpha Compact EL
Sleeping shelf Alpha Compact EL

Repère	Désignation	Référence 2018	Qté
1	Caisson intérieur gauche	M/PL36224.N	1
2	Charnière 50x40	PL17803.T	4
3	Sommier à lattes 1500x2105	07540	1
4	Caisson intérieur avant	M/PL36347V.N	1
5	Panneau intérieur avant	M/PL36440V.N	1
6	Embout plastique 60 x 30 noir	09166	2
7	Embout de caisson droite	M/PL28008D.N	1
8	Poignée de sommier	PL17878.A	1
9	Butée caoutchouc noire	03663	12
10	Caisson intérieur droite assamblé	M/PL27933.N	1
11	Coffret	M/04634	1
12	Embout de caisson gauche	M/PL28008G.N	1
13	Equerre support compas gaz noire	M/PL18739.N	4
14	Compas gaz F = 350N	M/03503	2
15	Clips ø25 / 27	M/03662	8
16	Panneau intérieur arrière	M/PL36440R.N	1
17	Profil rail aluminium lg.1180mm noir	M/PL18299.IN	2
18	Caisson intérieur arrière	M/PL36347R.N	1
-	Entretoise nylon ø10,5 x ø20 ép.8mm	M/03657	4
-	Rondelle nylon ø8,4 x ø15 ép.1,5mm	M/RON0001	8
-	Sangle de matelas lg.40cm	PL16726.B	2
-	Sangle de matelas lg.180cm	PL17431	2
-	Mousse matelas 2040 x 1500 x 80	M/MOU70006-62R	1
-	Socle P17 220V	03858	1
-	Disjoncteur C16	M/04823	1
-	Prise 220V FR	PRI6852	2
-	Cadre de prises cache vis	M/CAD1064	1
-	Bornier de terre	M/04830	1

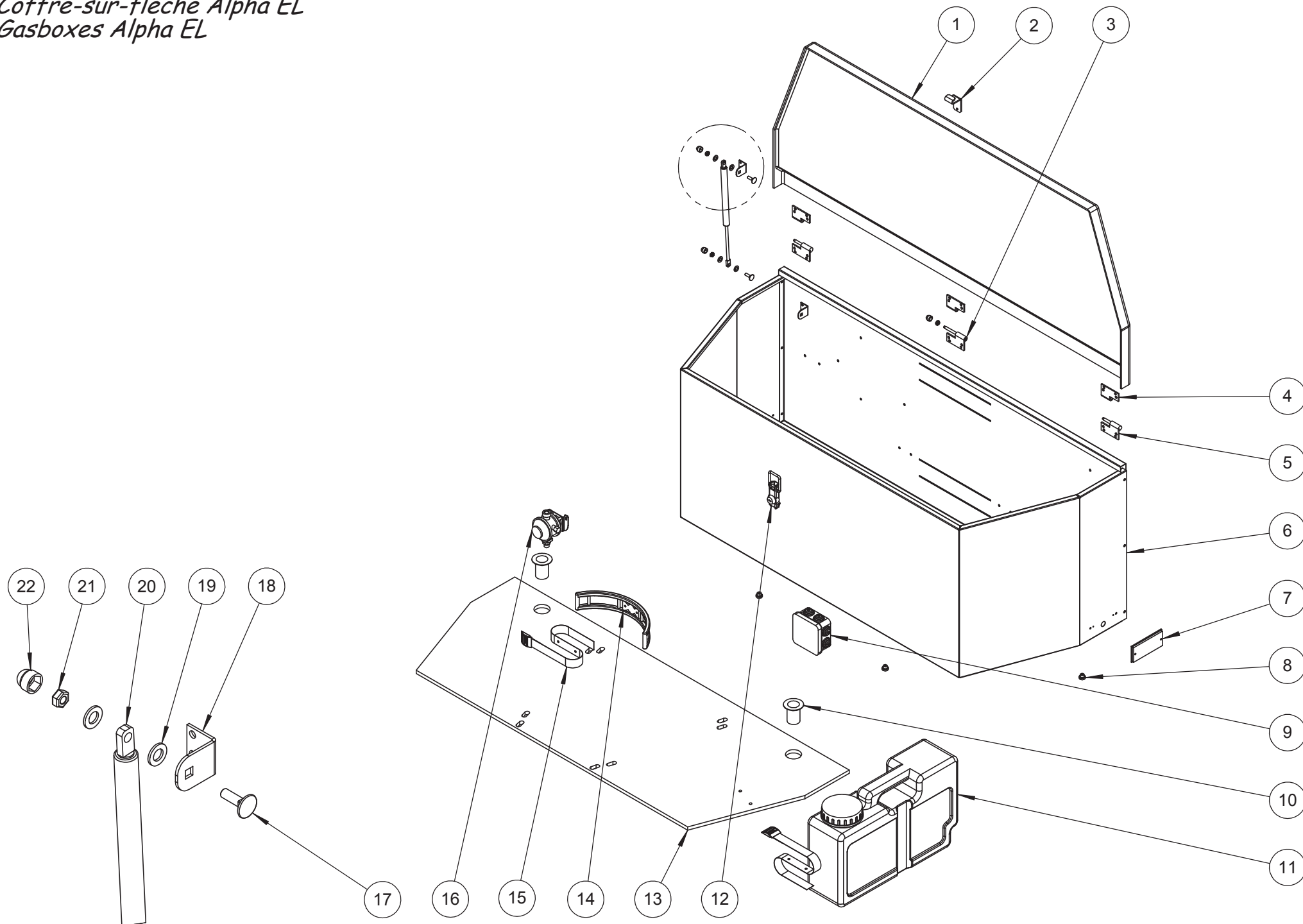
Couchage Alpha EL
Sleeping shelf Alpha EL



Couchage Alpha EL
Sleeping shelf Alpha EL

Repère	Désignation	Référence 2018	Qté
1	Caisson intérieur gauche	M/PL36208.N	1
2	Charnière 50x40	PL17803.T	4
3	Sommier à lattes 1500x2105	07540	1
4	Caisson intérieur avant	M/PL36347V.N	1
5	Panneau intérieur avant	M/PL36440V.N	1
6	Embout plastique 60 x 30 noir	09166	2
7	Embout de caisson droite	M/PL28008D.N	1
8	Poignée de sommier	PL17878.A	1
9	Butée caoutchouc noire	03663	12
10	Caisson intérieur droite	M/PL27932.N	1
11	Coffret	M/04634	1
12	Embout de caisson gauche	M/PL28008G.N	1
13	Équerre support compas gaz noire	M/PL18739.N	4
14	Compas gaz F = 350N	M/03503	2
15	Clips ø25 / 27	M/03662	8
16	Panneau intérieur arrière	M/PL36440R.N	1
17	Profil rail aluminium lg.1180mm noir	M/PL18299.IN	2
18	Caisson intérieur arrière	M/PL36347R.N	1
-	Entretoise nylon ø10,5 x ø20 ép.8mm	M/03657	4
-	Rondelle nylon ø8,4 x ø15 ép.1,5mm	M/RON0001	8
-	Sangle de matelas lg.40cm	PL16726.B	2
-	Sangle de matelas lg.180cm	PL17431	2
-	Mousse matelas 2040 x 1500 x 80	M/MOU70006-62R	1
-	Socle P17 220V	03858	1
-	Oméga support prise	M/PL27385.N	1
-	Cache oméga support prise	M/PL27615.N	1
-	Disjoncteur C16	M/04823	1
-	Prise 220V FR	PRI6852	2
-	Cadre de prises cache vis	M/CAD1064	1
-	Bornier de terre	M/04830	1

Coffre-sur-flèche Alpha EL
Gasboxes Alpha EL



Coffre sur flèche Alpha EL
Gasboxes Alpha EL

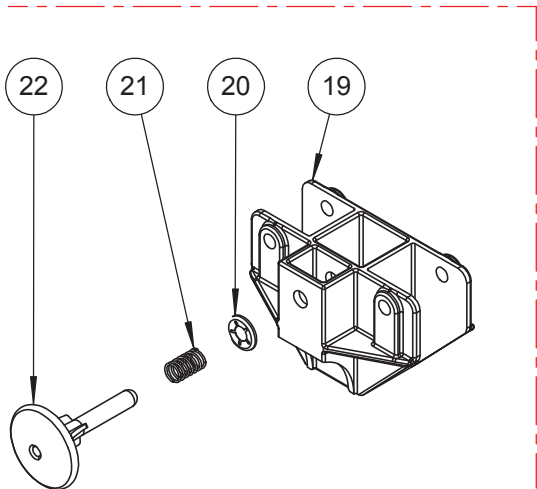
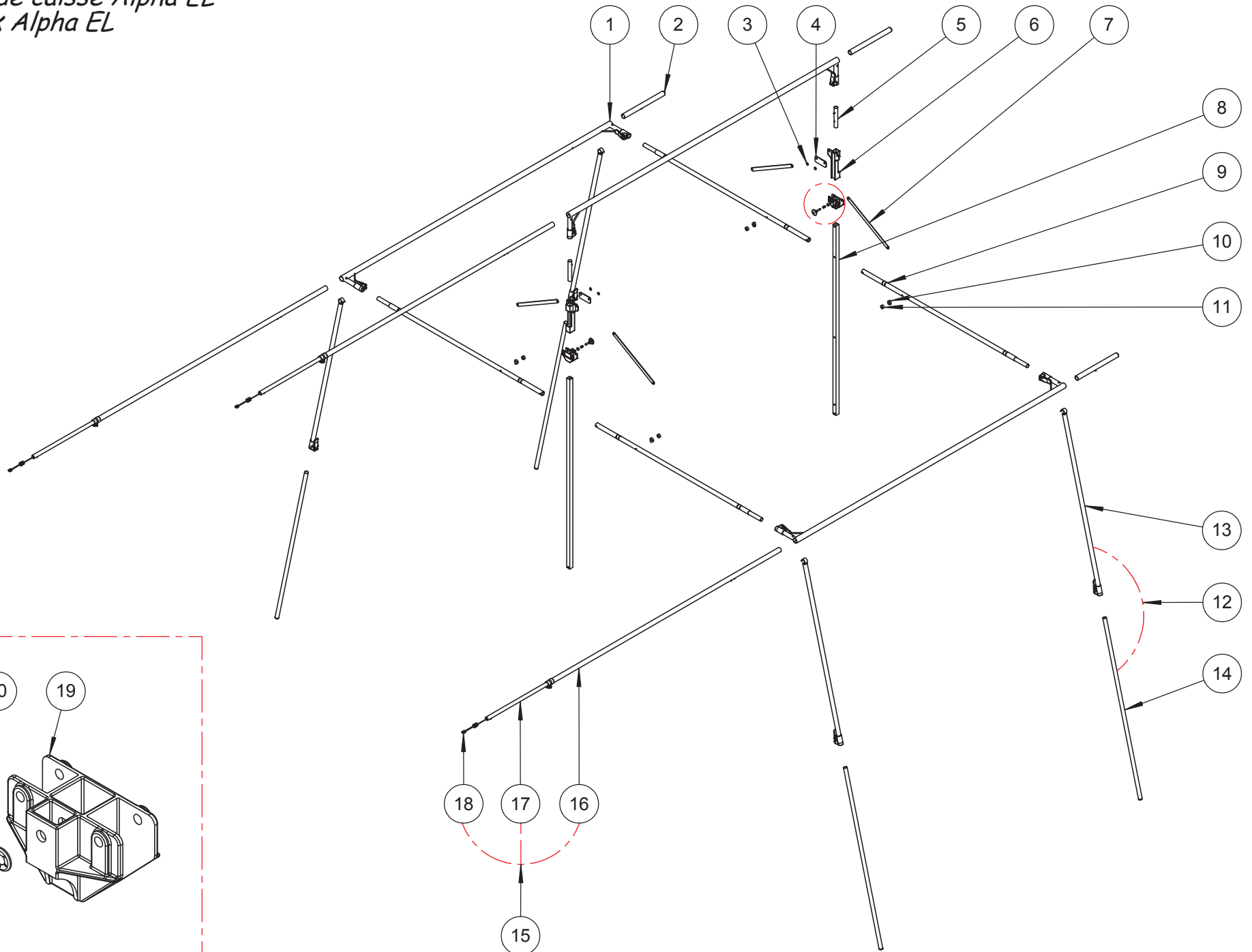
Repère	Désignation	Référence 2018	Qté
1	Couvercle	M/PL27521.CTN	1
2	Gâche de couvercle	M/PL18293.B	1
3	Elément de charnière mâle fileté	M/PL18931.N	1
4	Elément de charnière femelle	M/TI900213N	3
5	Elément de charnière mâle	M/TI900212N	2
6	Caisson assemblé	M/PL18229.N	1
7	Catadioptre orange	02948	2
8	Pion d'ancrage	09049	4
9	Boîtier de dérivation	09578	1
10	Traversée de plancher ø28 / 32	625468J	2
11	Jerrican extraplat	03821	1
12	Grenouillère cataphorèse noire	03469	1
13	Fond de coffre sur flèche	M/PL27751	1
14	Bride plastique bouteille de gaz	643185S	1
15	Sangle de maintien bouteille de gaz / jerrican	TI900478	2
16	Détendeur gaz	35970	1
17	Vis à collet carré M6 x 20 ZN	06424	2
18	Equerre support compas gaz blanche	M/PL18733.B	1
19	Rondelle nylon ø8,4 x ø15 ép.1,5mm	M/RON0001	4
20	Compas gaz 100N	M/COM8	1
21	Ecrou Tristop M6 ZN	06450	3
22	Cache écrou ø6 noir	03989	3
-	Profil joint adhésif MF08	07073	2M
-	Profil joint adhésif MF25	M/07074	1,25M

TRIGANO

Armature de caisse Framework

Pour des raisons de clarté les plans ne sont pas à l'échelle.

Armature de caisse Alpha EL
Framework Alpha EL



Armature de caisse Alpha EL
Framework Alpha EL

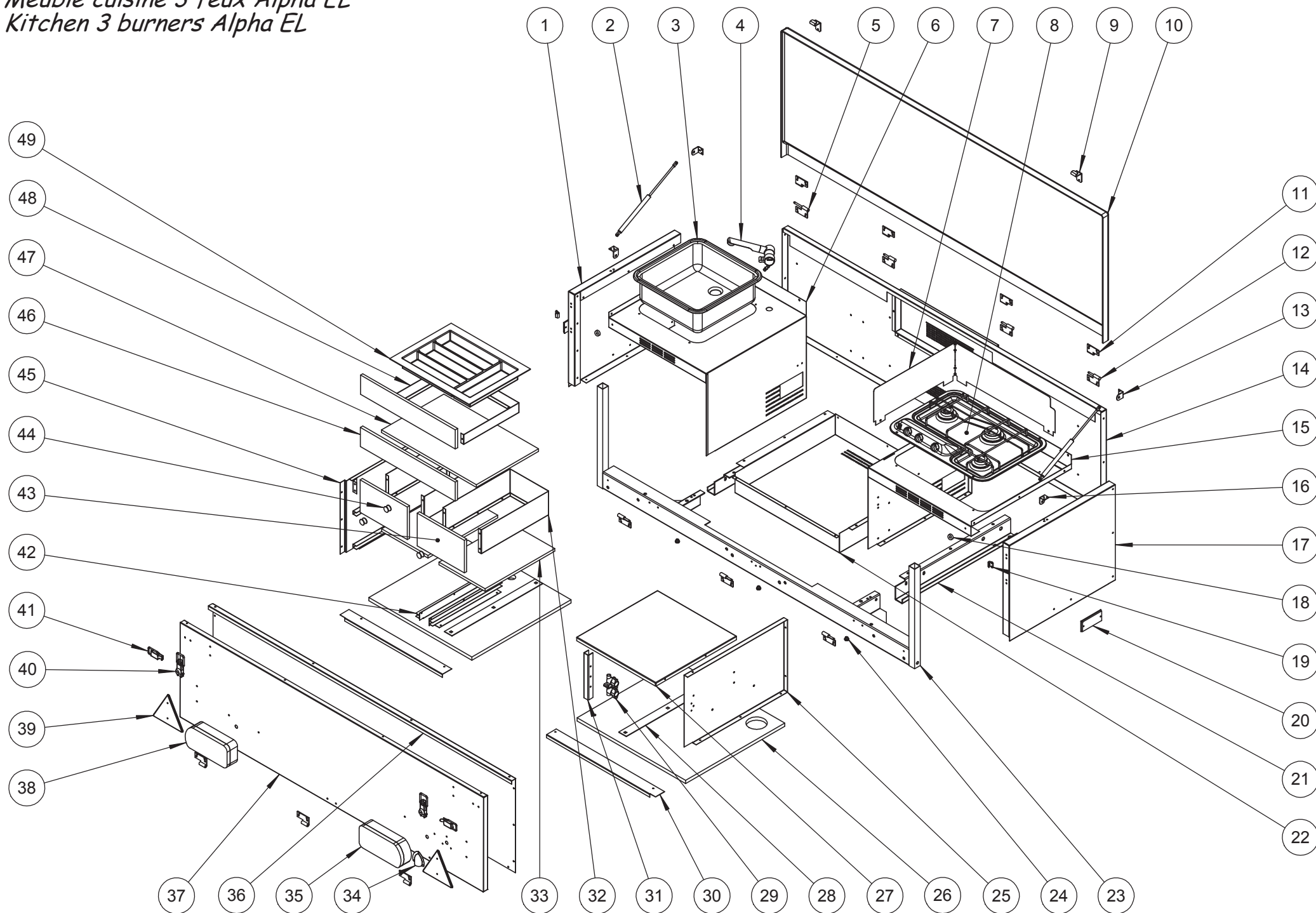
Repère	Désignation	Référence 2018	Qté
1	Arceau faitière	M/PL27697.N	3
2	28x2,75 FDV 0330N+CLI+EMB	M/PL18493	3
3	Rondelle nylon ø8,4 x ø15 ép.1,5mm	M/RON0001	4
4	Plaque de renfort support bielle	M/PL18058.N	2
5	Tube de jonction	PL18227.T	2
6	Support biellette	M/PL18509IP	2
7	Biellette EA=375	JA619317T	4
8	Tube carré central	M/PL18284.T	2
9	Tube arceau avant / arrière	M/PL18663.N	4
10	Entretoise plastique pour tube ø25	703289S	4
11	Entretoise nylon ø6,2 x ø20 ép.10mm	M/07211	4
12	Pied à clips lg.2,1M (jeu de 2)	M/904692	2
13	25X1 1150N+SER,RAPIDE+CLIP25	1509039S+CP25	4
14	22 1180N+EMBOUT 20/22	500147EMB	4
15	Faitière télescopique FDV assemblée	M/PL19084	3
16	28x2,75 FDV 1890N+SER.RAP+CLI	M/PL18494	3
17	22x3 FDV 1400N+CLI	M/PL18495	3
18	Cordon + embout	M/PL18544	3
19	Coulisseau plastique (non monté)	M/PL27569IP	2
20	Rondelle à griffe Starlock ø7	06229	2
21	Ressort de compression	06113	2
22	Bouton de tirage	M/PL18901	2
-	Anneau brisé	06012	4
-	Armature de caisse complète ALPHA	M/PL36457.SAV	-

TRIGANO

Meuble cuisine
Kitchen

Pour des raisons de clarté les plans ne sont pas à l'échelle.

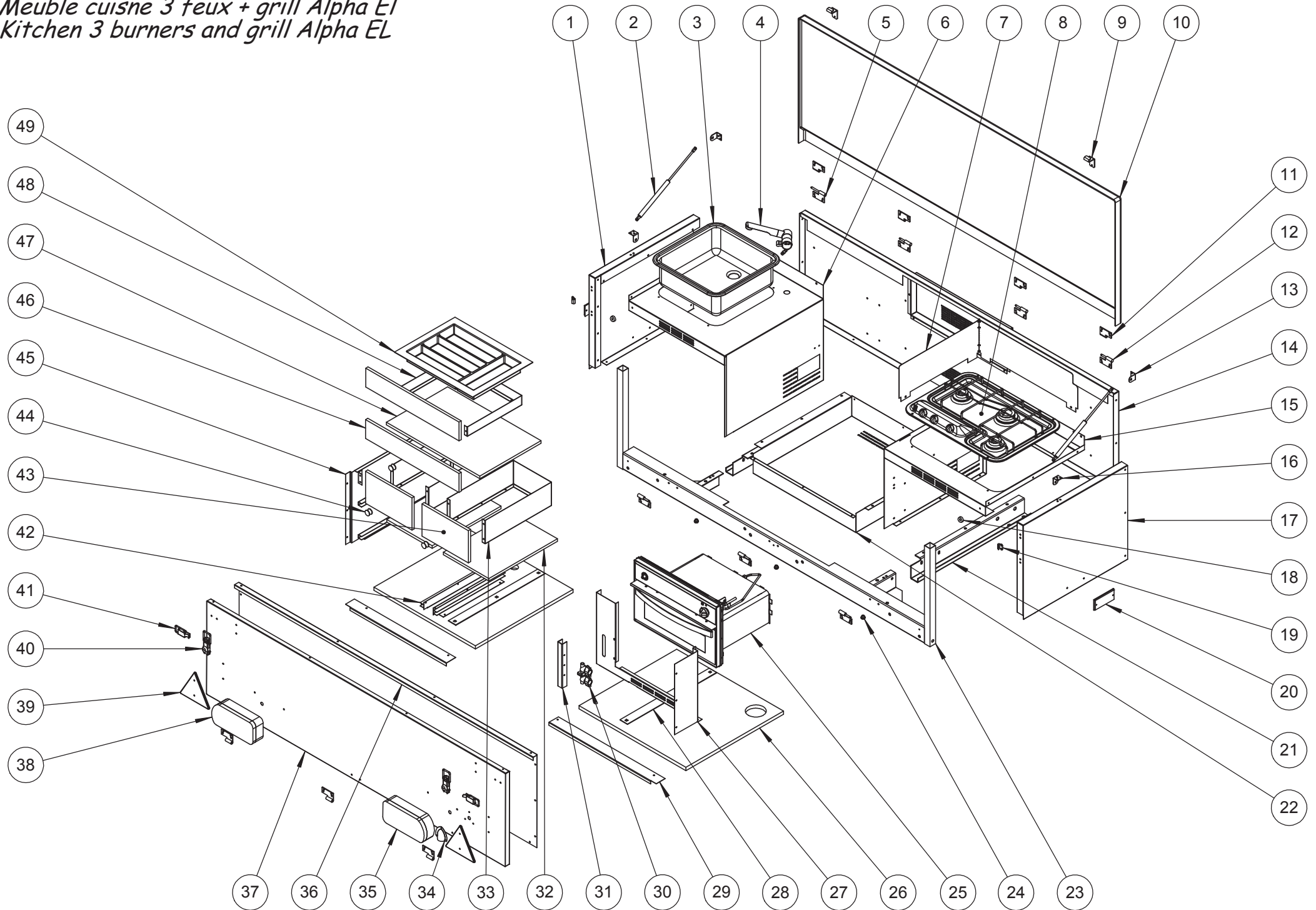
Meuble cuisine 3 feux Alpha EL
Kitchen 3 burners Alpha EL



Meuble cuisine 3 feux Alpha EL
Kitchen 3 burners Alpha EL

Repère	Désignation	Référence 2018	Qté
1	Panneau de côté gauche	M/PL36232G.N	1
2	Compas gaz 100N	M/COM8	2
3	Evier inox	08078	1
4	Robinnet	37896RM	1
5	Élément de chaudière mâle fileté	M/PL18931.N	1
6	Caisson évier + cloison gauche	M/PL36301.N	1
7	Pare-feu assemblé	M/PL18282.N	1
8	Plan de cuisson 3 feux	08075	1
9	Gâche de couvercle	M/PL18293.B	2
10	Couvercle	M/PL27522.TN	1
11	Élément de chaudière femelle	M/PL1900213N	7
12	Élément de chaudière mâle	M/PL1900212N	6
13	Equerre support de compas blanche	M/PL18733.B	2
14	Panneau arrière	M/PL27770.N	1
15	Plan de cuisson + cloison droite	M/PL45537.N	1
16	Equerre support de compas noire	M/PL18733.N	2
17	Panneau de côté droite	M/PL36232D.N	1
18	Butée caoutchouc blanche	03993	2
19	Crochet de sauterelle	PL17801.T	2
20	Catadioptr orange	02948	2
21	Longeron complémentaire (droite et gauche)	PL36169D PL36169G	1 + 1
22	Caisson de glacière	M/PL27768.N	1
23	Traverse arrière complémentaire	PL45488	1
24	Pion d'ancrage	09049	3
25	Cloison droite	M/PL27532.N	1
26	Plancher (droite et gauche)	M/PL27750-1 M/PL27750-2	1 + 1
27	Etagère	M/PL27533.N	1
28	Plaque de fixation fond	M/PL18345.N	2
29	Vanne gaz 2 voies	VAN9612	1
30	Seuil de porte (droite et gauche)	M/PL27771 M/PL27772	1 + 1
31	Support vanne gaz	M/PL27551.N	1
32	Entourage tiroir	M/PL27537.N	2
33	Fond de tiroir	M/PL18252	2
34	Cache faisceaux aérateur	07180	1
35	Feu arrière droite	02886	1
36	Panneau intérieur de porte	M/PL36235.N	1
37	Panneau extérieur de porte	M/PL36234.N	1
38	Feu arrière gauche	02882	1
39	Triangle réflectorisant rouge	02949	2
40	Grenouillère cataphorèse noire	03469	2
41	Sauterelle de porte	PL17798.T	1
42	Support glissière de tiroir	M/PL27529.N	2
43	Façade de tiroir	M/RA18255/13	2
44	Bouton nickelé de tiroir	BOU1	3
45	Cloison gauche soudée	M/PL27531.N	1
46	Façade range-couverts et faux tiroir	M/RA18254/13	1
47	Fond de tiroir range-couverts	M/PL18251	1
48	Entourage tiroir range-couverts	M/PL27536.N	1
49	Range-couverts	211905B	1
-	Ensemble gazerie / électricité	M/PL18298	-
-	Ecroû + olive + tétine (gaz)	07208	1
-	"Omega" support prises	M/PL27385.N	1
-	Cache "Omega" support prises	M/PL27615.N	1
-	Prise 220V FR	PRI6852	1
-	Prise 12V allume cigare	PRI6850	1
-	Cadre de prises cache vis	M/CAD1064	1
-	Boîtier piles	03823	1
-	Pompe immergée	03820	1
-	Tuyau annelé d'écoulement ø25 lg.70cm	PL17619D	1
-	Collier de serrage double fil Ø27 / 31	37315	1
-	Collier de serrage Serflex Ø11/17	03914	1
-	Traversée de plancher	625468J	2
-	Cache trou ø80 blanc	M/03001	1
-	Embout plastique noir 30 x 30	06184	2
-	Rondelle nylon ø8,4 x ø15 x 1,5 (fixation compas gaz)	M/RON0001	8
-	Profil caoutchouc (plan de cuisson et évier)	M/08080	3M
-	Profil joint adhésif MF08	07073	3M
-	Profil joint adhésif MF25	M/07074	2,8M
-	Profil joint "Z" noir	03668	0,90M
-	Meuble cuisine 3 feux complet ALPHA	M/PL36445.SAV	-
-	Porte meuble cuisine équipée ALPHA	M/PL28015.SAV	-
-	Tiroir assemblé ALPHA	M/PL19036.SAV	-
-	Tiroir range-couverts assemblé ALPHA	M/PL19037.SAV	-

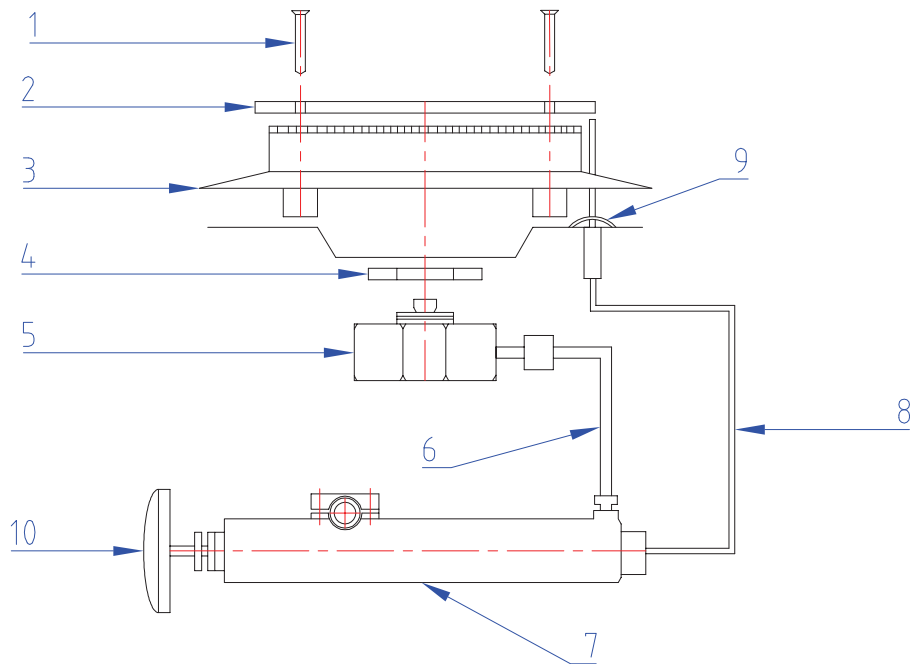
Meuble cuisine 3 feux + grill Alpha E1
Kitchen 3 burners and grill Alpha EL



Meuble cuisine 3 feux + grill Alpha EL
Kitchen 3 burners and grill Alpha EL

Repère	Désignation	Référence 2018	Qté
1	Panneau de côté gauche	M/PL36232G.N	1
2	Compas gaz 100N	M/COM8	2
3	Evier inox	08078	1
4	Robinet	37896RM	1
5	Élément de chaudière mâle fileté	M/PL18931.N	1
6	Caisson évier + cloison gauche	M/PL36301.N	1
7	Pare-feu assemblé	M/PL18282.N	1
8	Plan de cuisson 3 feux	08075	1
9	Gâche de couvercle	M/PL18293.B	2
10	Couvercle	M/PL27522.TN	1
11	Élément de chaudière femelle	M/PL1900213N	7
12	Élément de chaudière mâle	M/PL1900212N	6
13	Equerre support de compas blanche	M/PL18733.B	2
14	Panneau arrière	M/PL27770.N	1
15	Plan de cuisson + cloison droite	M/PL45537.N	1
16	Equerre support de compas noire	M/PL18733.N	2
17	Panneau de côté droite	M/PL36232D.N	1
18	Butée caoutchouc blanche	03993	2
19	Crochet de sauterelle	PL17801.T	2
20	Catadioptré orange	02948	2
21	Longeron complémentaire (droite et gauche)	PL36169D PL36169G	1 + 1
22	Caisson de glacière	M/PL27768.N	1
23	Traverse arrière complémentaire	PL45488	1
24	Pion d'ancrage	09049	3
25	Four mini grill encastrable	M/08071	1
26	Plancher (droite et gauche)	M/PL27750-1 M/PL27750-2	1 + 1
27	Encadrement four mini grill	M/PL36316.N	1
28	Plaque de fixation fond	M/PL18345.N	2
29	Seuil de porte (droite et gauche)	M/PL27771 M/PL27772	1 + 1
30	Vanne gaz 2 voies	VAN9612	1
31	Support vanne gaz	M/PL27551.N	1
32	Fond de tiroir	M/PL18252	2
33	Entourage tiroir	M/PL27537.N	2
34	Cache faisceaux aérateur	07180	1
35	Feu arrière droite	02886	1
36	Panneau intérieur de porte	M/PL36235.N	1
37	Panneau extérieur de porte	M/PL36234.N	1
38	Feu arrière gauche	02882	1
39	Triangle réflectorisant rouge	02949	2
40	Grenouillère cataphorèse noire	03469	2
41	Sauterelle de porte	PL17798.T	1
42	Support glissière de tiroir	M/PL27529.N	2
43	Façade de tiroir	M/RA18255/13	2
44	Bouton nickelé de tiroir	BOU1	3
45	Cloison gauche soudée	M/PL27531.N	1
46	Façade range-couverts et faux tiroir	M/RA18254/13	1
47	Fond de tiroir range-couverts	M/PL18251	1
48	Entourage tiroir range-couverts	M/PL27536.N	1
49	Range-couverts	211905B	1
-	Ensemble gazerie / électricité	M/PL18298	-
-	Ecroû + olive + tétine (gaz)	07208	1
-	"Omega" support prises	M/PL27385.N	1
-	Cache "Omega" support prises	M/PL27615.N	1
-	Prise 220V FR	PRI6852	1
-	Prise 12V allume cigare	PRI6850	1
-	Cadre de prises cache vis	M/CAD1064	1
-	Boîtier piles	03823	1
-	Pompe immergée	03820	1
-	Tuyau annelé d'écoulement ø25 lg.70cm	PL17619D	1
-	Collier de serrage double fil Ø27 / 31	37315	1
-	Collier de serrage Serflex Ø11/17	03914	1
-	Traversée de plancher	625468J	2
-	Cache trou ø80 blanc	M/03001	1
-	Embout plastique noir 30 x 30	06184	2
-	Rondelle nylon ø8,4 x ø15 x 1,5 (fixation compas gaz)	M/RON0001	8
-	Profil caoutchouc (plan de cuisson et évier)	M/08080	3M
-	Profil joint adhésif MF08	07073	3M
-	Profil joint adhésif MF25	M/07074	2,8M
-	Profil joint "Z" noir	03668	0,90M
-	Meuble cuisine 3 feux + grill complet ALPHA	M/PL36446.SAV	-
-	Parte meuble cuisine équipée ALPHA	M/PL28015.SAV	-
-	Tiroir assemblé ALPHA	M/PL19036.SAV	-
-	Tiroir range-couverts assemblé ALPHA	M/PL19037.SAV	-

SUTER => pièces de rechange plan de cuisson (depuis 2004)



Vendu à l'unité :

- 1 + 2 => chapeau + vis
- 3 => venturi
- 8 + 9 => thermocouple + clips de fixation
- 10 => bouton de commande
- 11 => grille

Vendu monté :

- 4 + 5 => écrou de fixation + porte injecteur
- 4 + 5 + 6 + 7 => rampe + robinets + canalisation gaz + porte injecteur + écrou

11	Grille 3 feux	2004/11	09099
10	Bouton de commande	2004/10	09098
9	Clips de fixation	2004/09	09097
8	Thermocouple	2004/08	
7	Robinet à sécurité	2004/07	M/09092
6	Canalisation gaz + vis + bîcônes + rampe	2004/06	M/09096
5	Porte injecteur	2004/05	09091
4	Ecrou de fixation	2004/04	
3	Venturi	2004/03	09090
2	Chapeau de brûleur inox	2004/02	09089
1	Vis de fixation (x2)	2004/01	
Repère	Désignation	Réf. Suter	Code

TRIGANO

Entoilage Canvas

Pour des raisons de clarté les plans ne sont pas à l'échelle.

*Entoilage
Canvas*

Référence	Alpha Compact EL - Alpha EL	2018
M/T906231R	Double toit arrière	
M/T906232R	Chambre	
M/T906163R	Housse matelas	

TRIGANO

Accessoires
Accessories

Pour des raisons de clarté les plans ne sont pas à l'échelle.

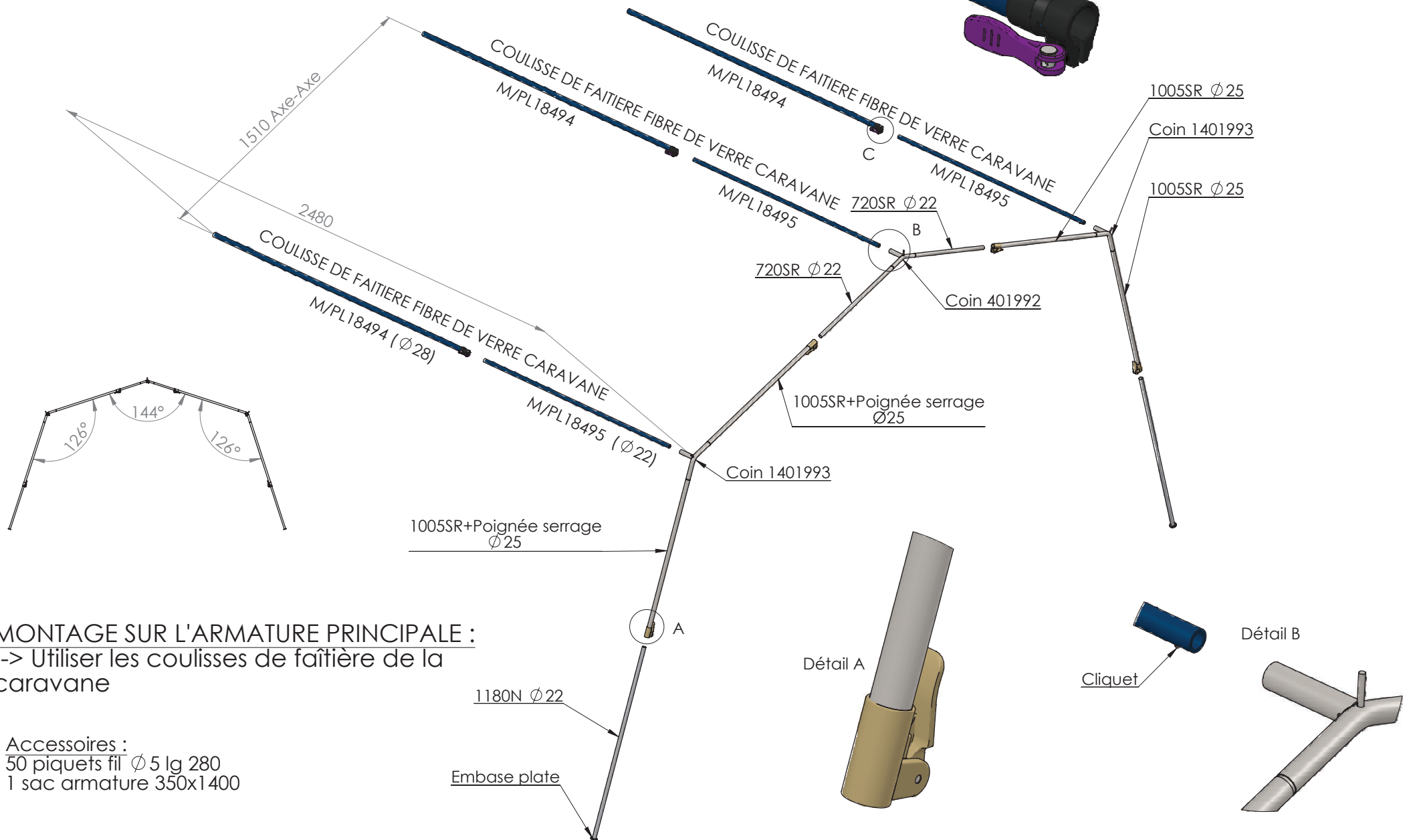
Accessoires
Accessories

Référence	Alpha Compact EL - Alpha EL	2018
M/T051W20	Auvent	
	Entoilage	M/T906233R
	Armature	M/904690-V1
M/T051X21	Tapis d'auvent + joues	
	Joues	M/T906234R
	Tapis	M/T906235R
M/T045C90	Auvent arrière / chambre	
	Entoilage	M/T906164R
	Armature	M/904691-V1
M/T044Y63	Tente intérieure chambre annexe	
M/T051Y22	Chambre annexe	
	Entoilage	M/T906236R
	Armature	902518
M/T044T59	Solette modulable	
	Entoilage	M/T906071R
	Armature	PT614B-V1
M/T047A01	Coffre sur flèche "Luxe" 240 litres (version Compact)	
M/T050N13	Coffre sur flèche "Off Road" 240 litres (version Compact)	
M/T044R57	Barres porte tout	
M/T048K10	Kit roue alu racing	
M/T045D92	Bâche de protection (version Compact)	
M/T044Z64	Bâche de protection	

ARMATURE AUVENT ALPHA M/904690-V1

LANCEMENT N°

indice :-



MONTAGE SUR L'ARMATURE PRINCIPALE :
 --> Utiliser les coulisses de faîtière de la caravane

- Accessoires :
- 50 piquets fil $\phi 5$ lg 280
 - 1 sac armature 350x1400

Auvent M/T051W20

Awning M/T051W20

Armature M/904690-V1	
Désignation	Référence
FAI.401992+2(0720SR)	M/522556
ENS.1401993+2(1005SR+SER.RAP.)	M/1525463
22 1180N+CSP 20/22	M/500147CSP
Sac de 25 piquets N21	570182

Entoilage M/T906233R

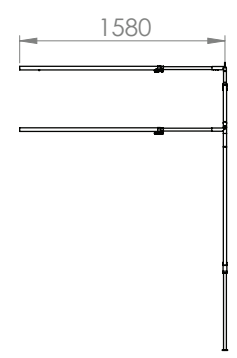
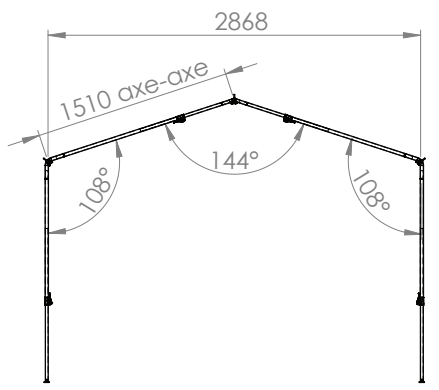
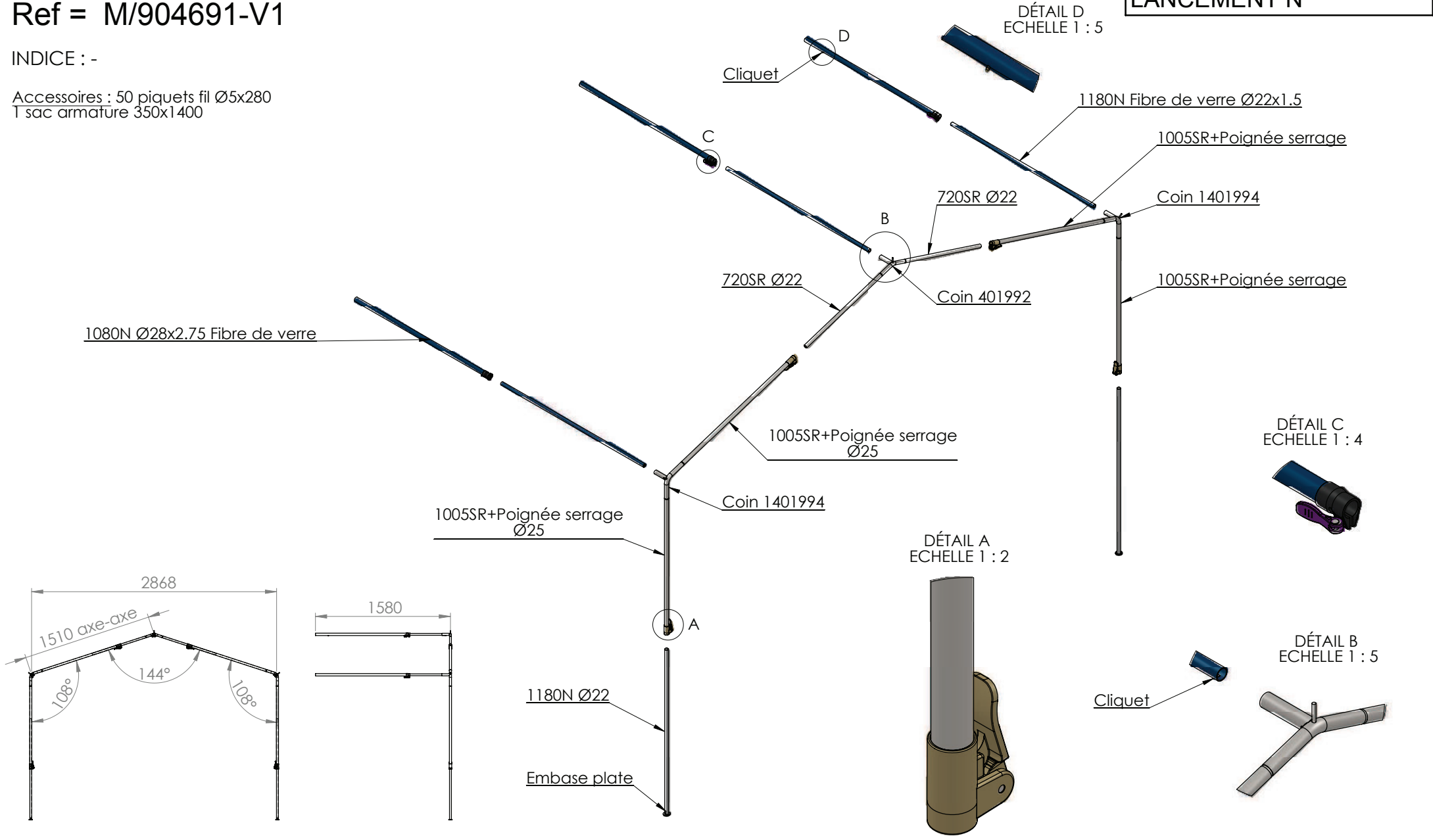
ARMATURE AUVENT ARRIERE ALPHA

Ref = M/904691-V1

INDICE : -

Accessoires : 50 piquets fil Ø5x280
 1 sac armature 350x1400

LANCEMENT N°



Auvent arrière / chambre M/T045C90
Back awning / bedroom M/T045C90

Armature M/904691-V1	
Désignation	Référence
FAI.401992+2(0720SR)	M/522556
ENS.1401994+2(1005SR+SER.RAP.)	M/152465
22 1180N+CSP 20/22	M/500147CSP
28X2.75 FDV 1080N+SER.RAP+CLI	M/PL18549
22X1.5 FDV 1180N+CLIQUET PM	M/30048CLI
Sac de 25 piquets N21	570182

Entoilage M/T906164R
Entoilage Tente intérieure M/T044Y63

Chambre annexe M/T051Y22
Bedroom annex M/T051Y22

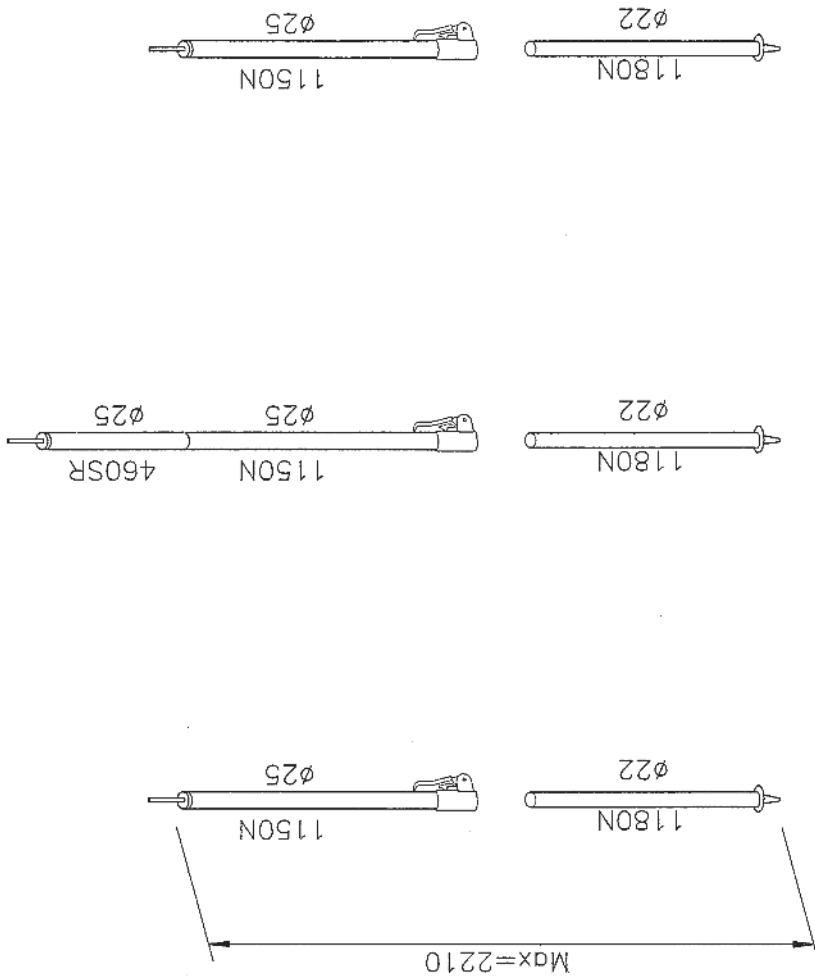
Armature 902518	
Désignation	Référence
16 0495N+CLIQUET	500004CLI
20 0735SR+CLIQUET+COLLIER Ø20	500106CLI+C
16 0540N+EMBASE 14/16	501092EMBASE
Coin 612054+CAPUCHON.ETANC.	612054ROND
Coin 902590+COLLIER Ø20+CAPUC.	902590C+ROND
SAC DE 10 PIQUETS N19	570198
SAC DE 15 PIQUETS N21	570199

Entoilage M/T906236R

ARMATURE PT614B VERSION 1 ACIER

N°

INDICE : B



ACCESSOIRES	Nbre
Piquets cornière (lg 230)	8
Sac armature (200x1*100)	1

Désignation: (exemple)

1180N : longueur tube = 1180 mm

$\phi 22$: tube diamètre extérieur 22 mm

Description: (exemple)

1180N : length of pole = 1180 mm

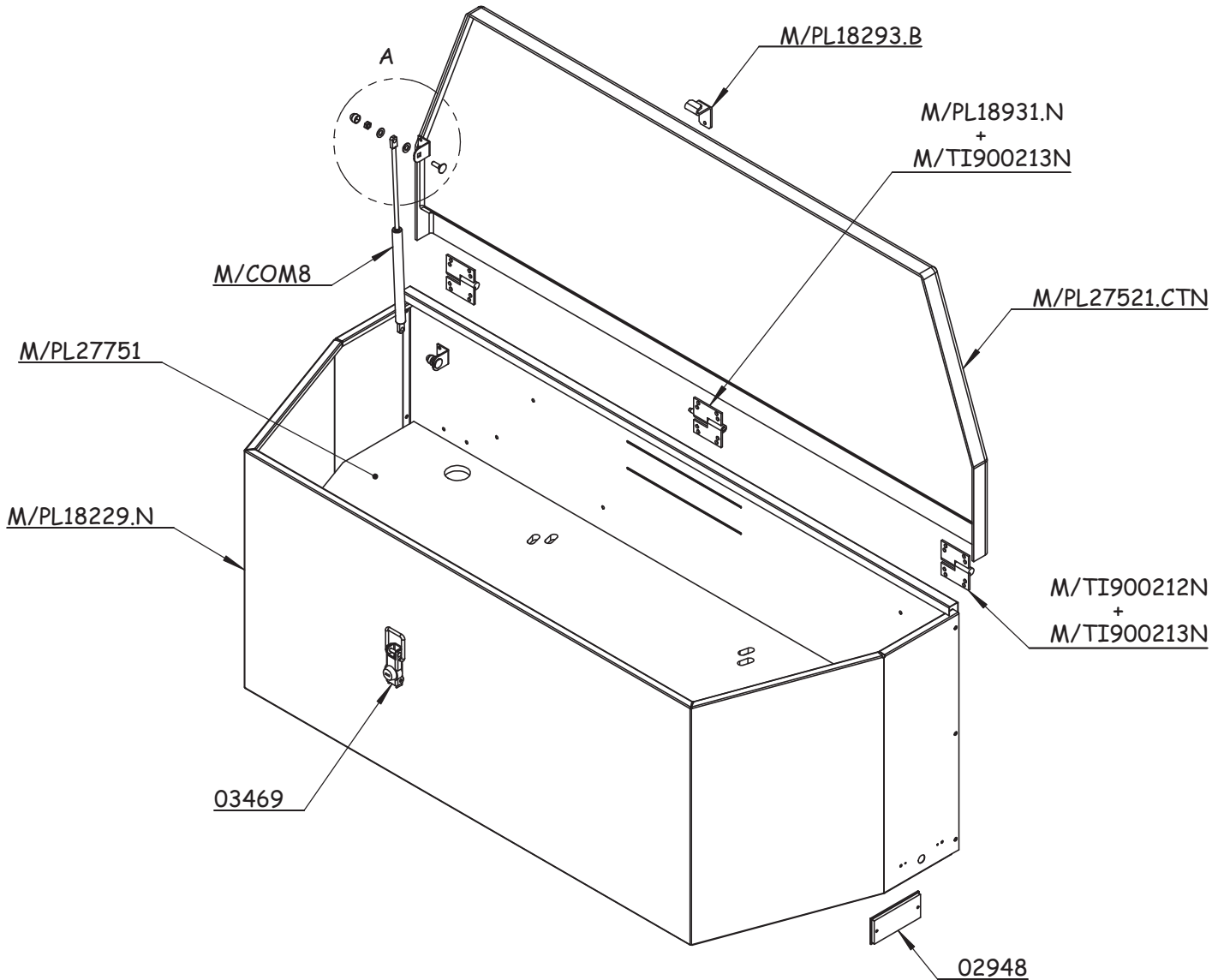
$\phi 22$: outside diam 22mm

Solette M/T044T59
Canopy M/T044T59

Armature PT614B-V1	
Désignation	Référence
22 1180N+CAP 19/22 GRISE	500147CAP
25X1 1150N+SER.RAPIDE+EA D41	M/1509039S+EA41
ENS.1150N+460SR+SER.RAP.+EA41	M/1525460
Sac armature polypro. 2500 x 1400	55888
Paquet 4 cornières lg.230	570258

Entoilage M/T906071R

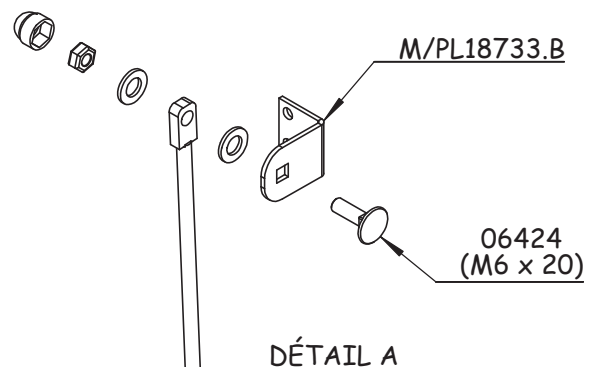
Coffre sur flèche "Luxe" 240L - M/T047A01



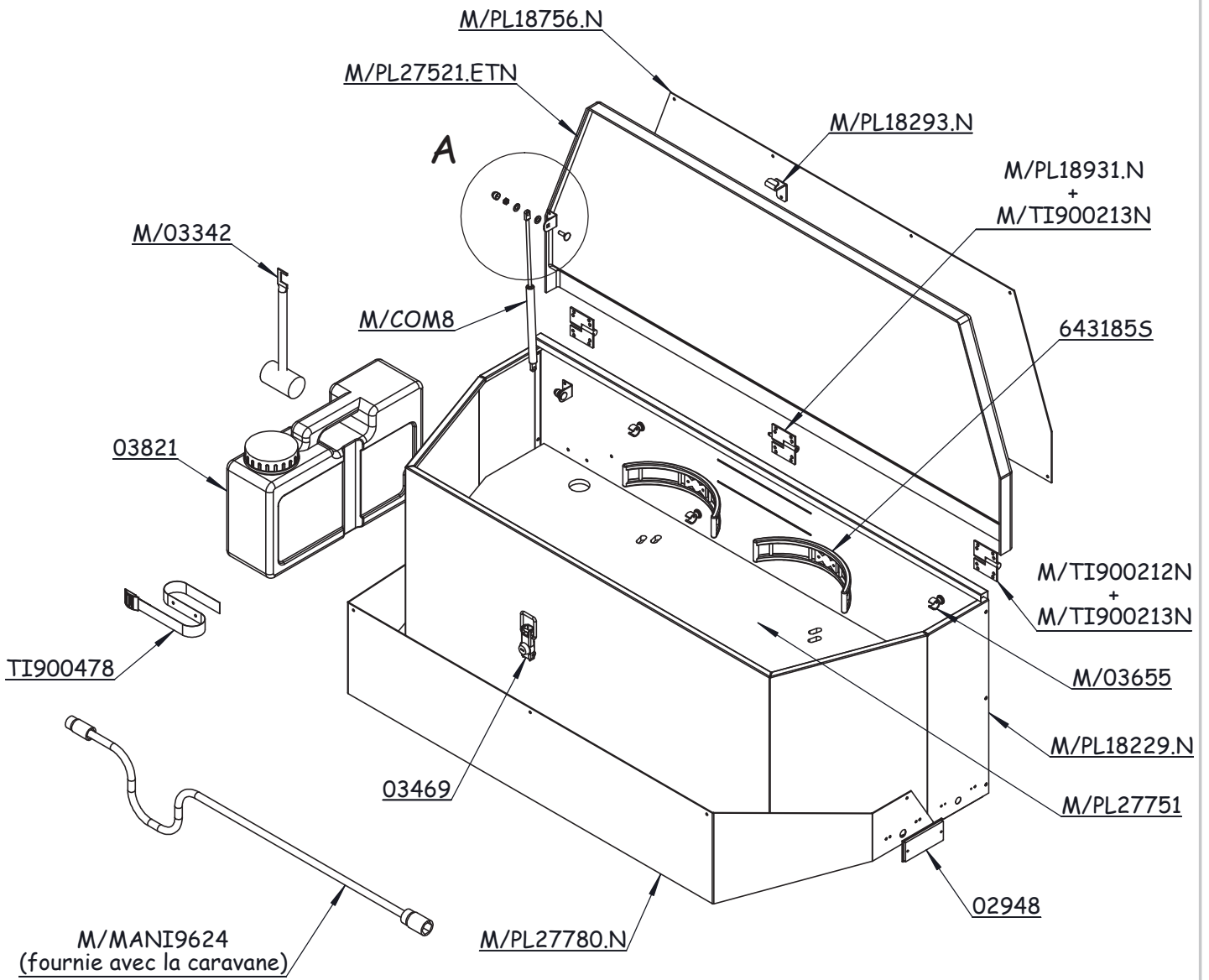
Profil joint adhésif MF08 (07073)
Profil joint adhésif MF25 (M/07074)

Sachet expédition :

- 4 vis HM8 x 20 (06315)
- + 4 rondelles ø8 x 22 (06246)
- + 4 écrous HM8 Tristop (06449)



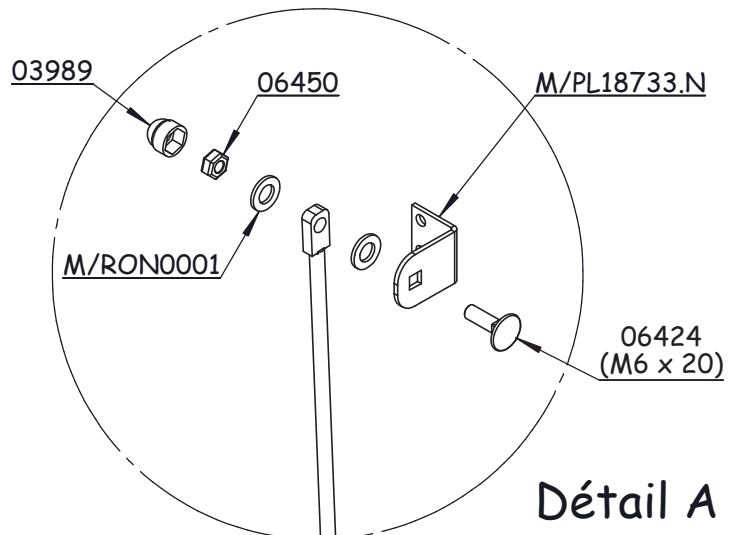
Coffre sur flèche "Off Road" 240L - M/T050N13



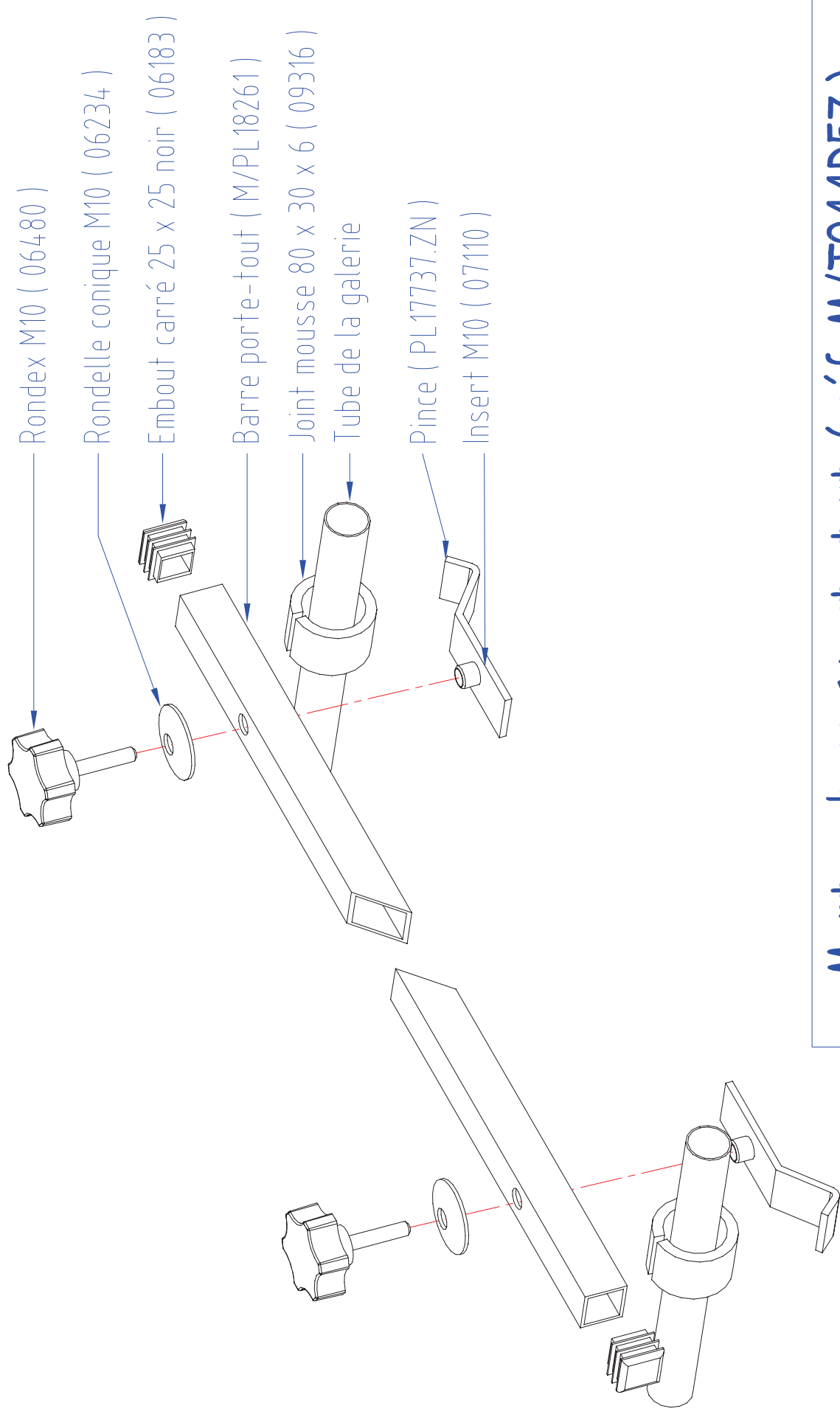
Profil joint adhésif MF08 (07073)
 Profil joint adhésif MF25 (M/07074)

Sachet expédition :

- 4 vis HM8 x 20 (06315)
- + 4 rondelles ø8 x 22 (06246)
- + 4 écrous HM8 Tristop (06449)



Détail A



Montage barres porte-tout (réf. M/T044R57)