

TRIGANO

Alpha EL AF - 2GX

M/J1544T00

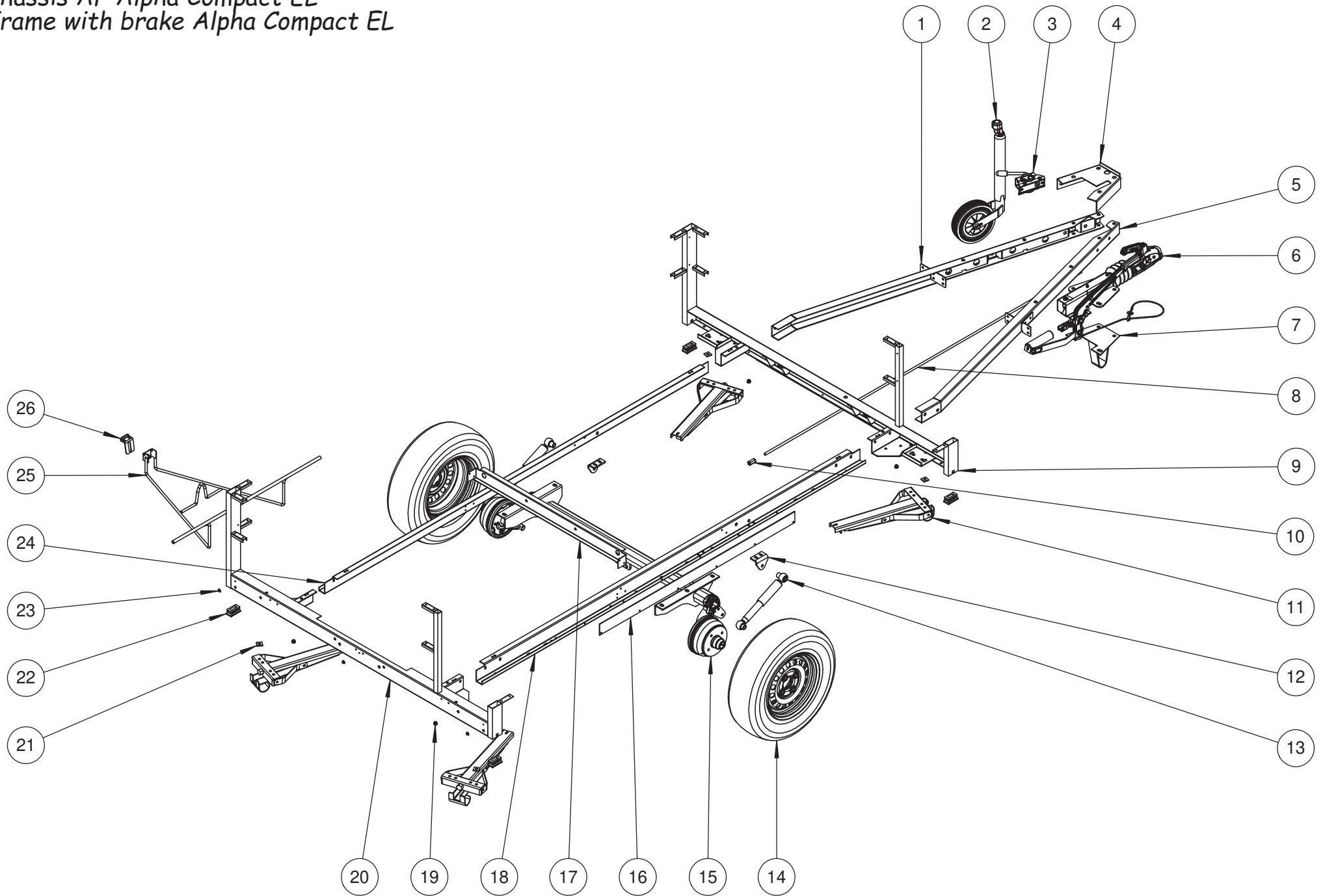
Alpha EL Grill AF - 2GX (UK)

M/J1546W00

Alpha Compact EL AF - 2GY

M/J1547J00

Châssis AF Alpha Compact EL
Frame with brake Alpha Compact EL

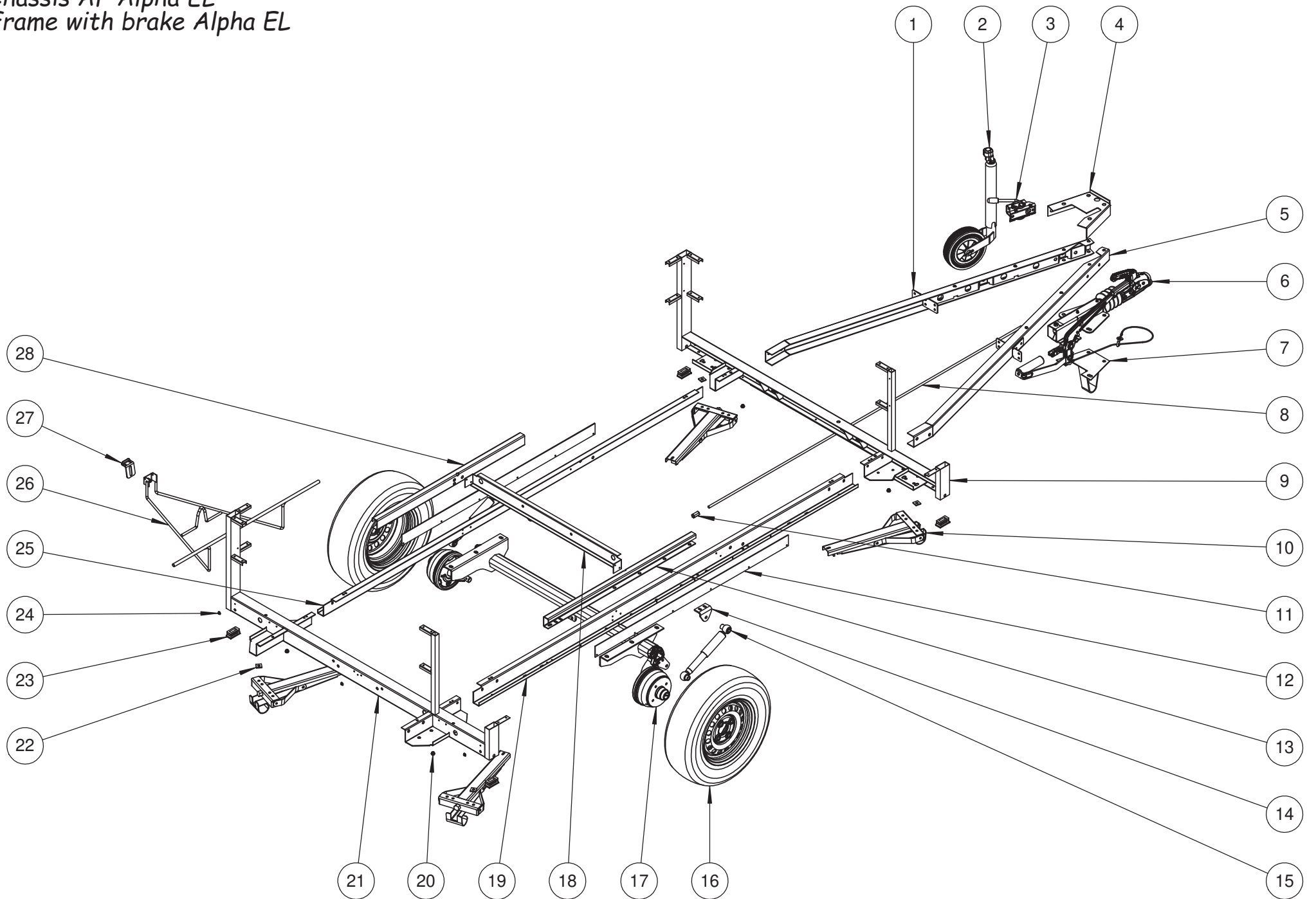


Châssis AF Alpha Compact EL

Frame with brake Alpha Compact EL

Repère	Désignation	Référence 2020	Qté
1	½ timon gauche	M/PL36294	1
2	Roue jockey ø48	ROU8596	1
3	Collier roue jockey ø48	COL001	1
4	Platine supérieure tête d'attelage	M/PL27547	1
5	½ timon droite	M/PL36295	1
6	Attelage SV60 S/2	09306	1
7	Platine béquille	M/PL27550	1
8	Tige de frein lg.1700mm	M/03385	1
9	Traverse avant	PL45523	1
10	Olive M10	07238	1
11	Vérin Universel	M/VERI9622	4
12	Equerre support amortisseur	M/PL18429.ZN	2
13	Amortisseur essieu seul	AMO55	2
14	Roue 165x70 R13 (jante tôle)	ROU8573	3
15	Essieu 750 Kg AF - 100x4 - EAB=996mm	M/03606	1
16	Plaque ABS cache faisceaux	M/PL19071	1
17	Traverse intermédiaire	PL27026	1
18	Longeron droite	M/PL36206D	1
19	Pion de bâche	09049	4
20	Traverse arrière	PL45524	1
21	Entretoise 25 x 25 ép.4mm	M/PL18568	4
22	Embout plastique noir 60 x 30	09166	4
23	Fermeur N6 : boule à river	36478	3
24	Longeron gauche	M/PL36206G	1
25	Support de roue de secours	PL27050	1
26	Blocage sur longeron	PL16150	1
-	Fiche 7 broches + 6 plots	03047	1
-	Faisceau	M/FAI28150	1
-	Boitier de dérivation	09578	1
-	Traversée de plancher	625468J	1
-	Agrafe câble ø12 / 14	ATT128	9
-	Agrafe câble ø8 / 9	02961	6
-	Vis de roue M12 x 1,50	M/03587	8
-	Manivelle universelle	M/MANI9624	1

Châssis AF Alpha EL
Frame with brake Alpha EL

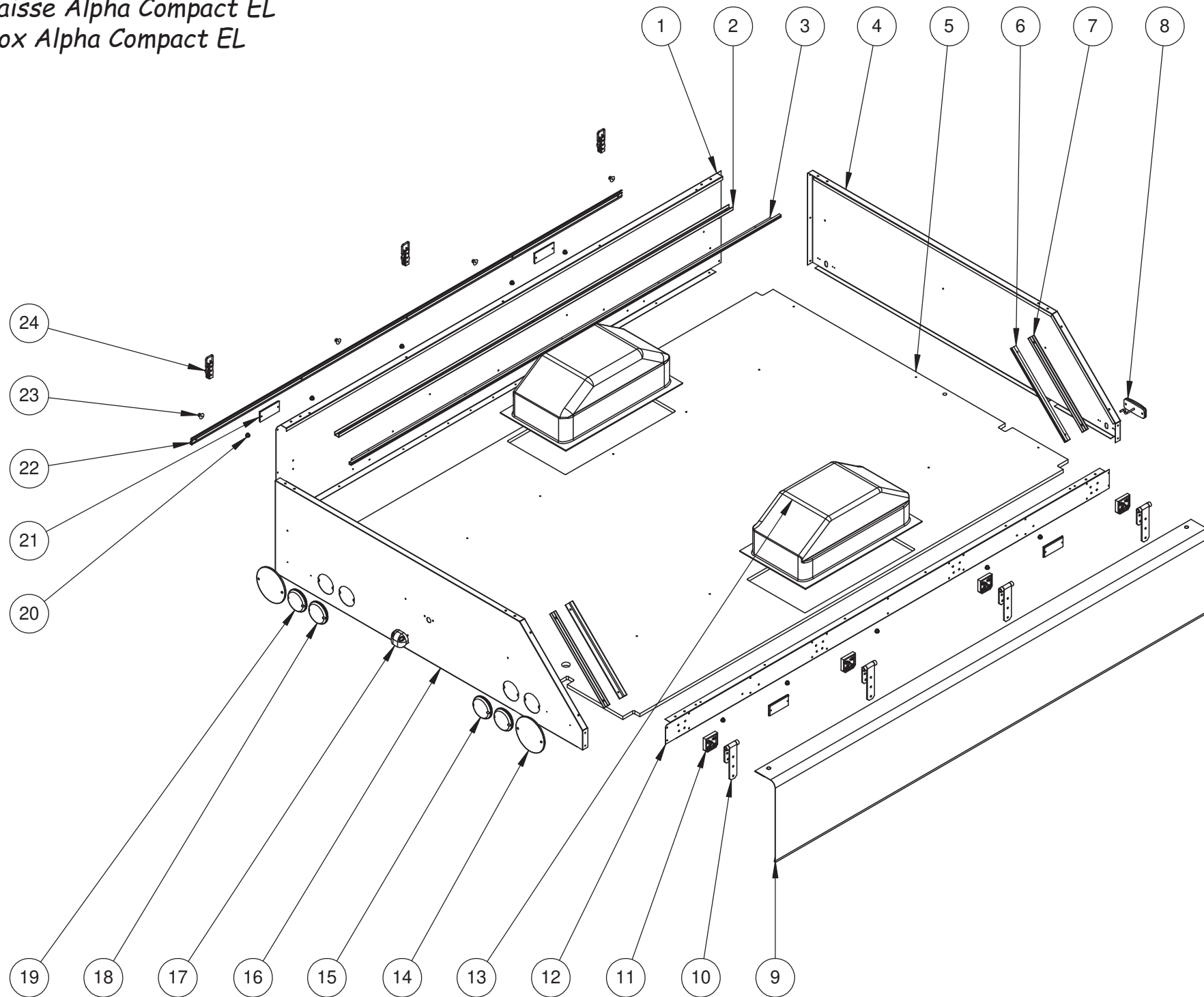


Châssis AF Alpha EL

Frame with brake Alpha EL

Repère	Désignation	Référence 2020	Qté
1	½ timon gauche	M/PL36294	1
2	Roue jockey ø48	ROU8596	1
3	Collier roue jockey ø48	COL001	1
4	Platine sup. tête d'attelage	M/PL27547	1
5	½ timon droite	M/PL36295	1
6	Attelage SV60 S/2	09306	1
7	Platine béquille	M/PL27550	1
8	Tige de frein lg.2000mm	M/03645	1
9	Traverse avant	PL45523	1
10	Vérin Universel	M/VERI9622	4
11	Olive M10	07238	1
12	Plaque ABS cache faisceau	M/PL19071	2
13	Renfort droite de longeron	M/PL28007D	1
14	Equerre support amortisseur	M/PL18429.ZN	2
15	Amortisseur essieu seul	AMO55	2
16	Roue 165x70 R13 (jante tôle)	ROU8573	3
17	Essieu 750 Kg AF - 100x4 - EAB=996mm	M/03606	1
18	Traverse intermédiaire	PL27026	1
19	Longeron droite	M/PL36206D	1
20	Pion de bâche	09049	4
21	Traverse arrière	PL45525	1
22	Entretoise 25 x 25 ép.4mm	M/PL18568	4
23	Embout plastique noir 60 x 30	09166	4
24	Fermeoir N6 : boule à river	36478	3
25	Longeron gauche	M/PL36206G	1
26	Support de roue de secours	PL27050	1
27	Blocage sur longeron	PL16150	1
28	Renfort gauche de longeron	M/PL28007G	1
-	Fiche 7 broches + 6 plots	03047	1
-	Faisceau	M/FAI28151	1
-	Boitier de dérivation	09578	1
-	Traversée de plancher	625468J	1
-	Passe-fil Ø23	04803	3
-	Tuyau armé eau froide lg. 6m	M/PL17779H	1
-	Agrafe câble ø15 / 18	M/ATT129	6
-	Agrafe câble ø12 / 14	ATT128	9
-	Agrafe câble ø8 / 9	02961	12
-	Vis de roue M12 x 1,50	M/03587	8
-	Manivelle universelle	M/MANI9624	1

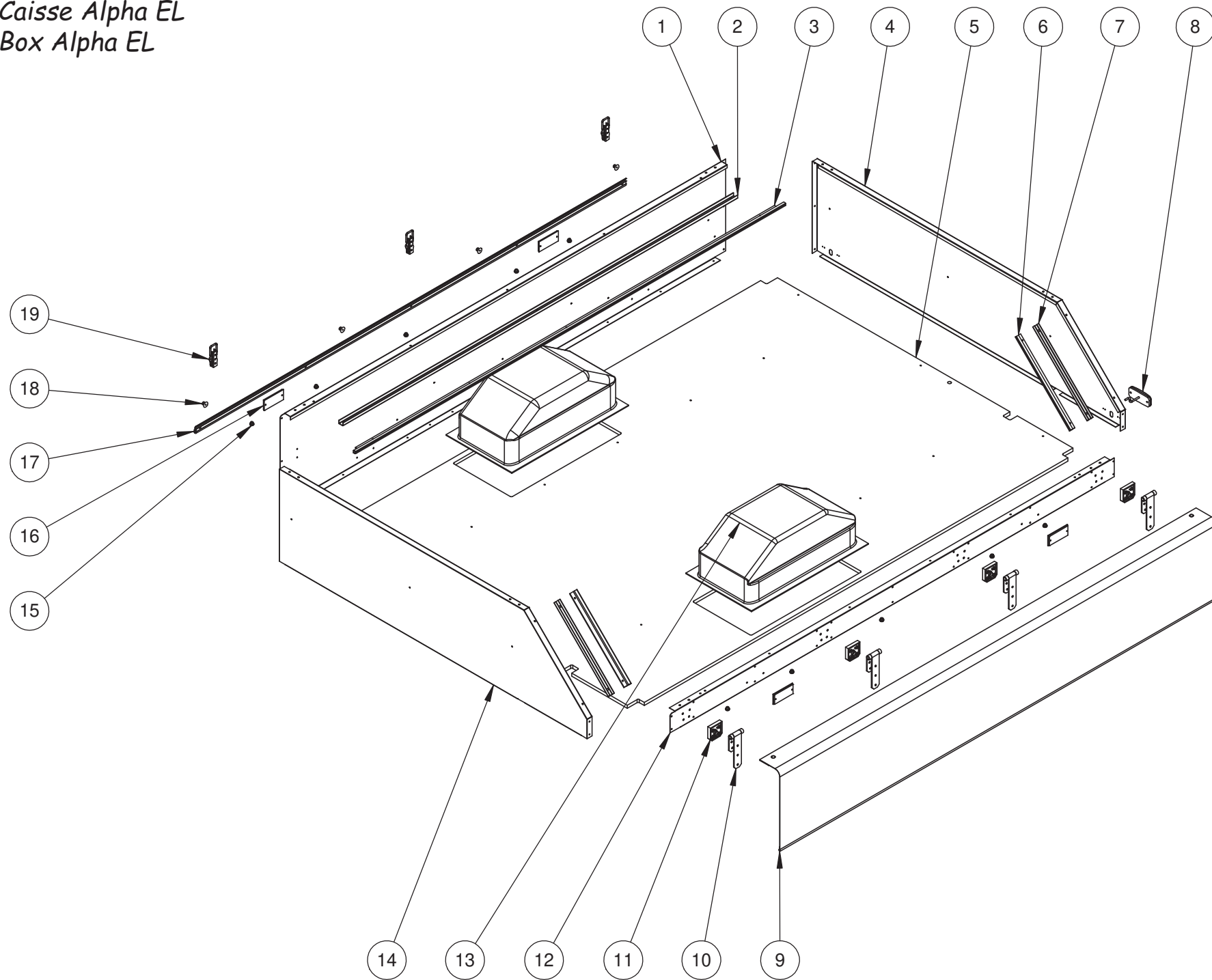
Caisse Alpha Compact EL
Box Alpha Compact EL



Caisse Alpha Compact EL
Box Alpha Compact EL

Repère	Désignation	Référence 2020	Qté
1	Ridelle gauche	PL45529.N	1
2	U de renfort 24 x 15 lg.2160mm	M/PL19072	1
3	Profil rail lg.2355mm noir	M/PL17391.J	1
4	Ridelle avant	PL45526.N	1
5	Plancher caisse	M/PL27762	1
6	Profil rail lg.420mm noir	M/PL17391.L	2
7	U de renfort 24 x 15 lg.420mm	M/PL19073	2
8	Feu de position avant LED	M/FEU0005	2
9	Toile d'étanchéité	M/PL18297	1
10	Charnière de couvercle	M/PL18343.N	4
11	Cale de charnière	M/03408	4
12	Ridelle droite assemblée	PL36214.N	1
13	Passage de roue	03389	2
14	Triangle réflectorisant rouge rond	TR11	2
15	Feu de brouillard LED	M/FEU0002	1
16	Ridelle arrière LED Std	M/PL36528.N	1
17	Eclaireur de plaque LED	M/FEU0004	1
18	Feu de recul LED	MFEU0003	1
19	Feu LED 3 fonctions	M/FEU0001	2
20	Pion d'ancrage	09049	10
21	Catadioptr orange	02948	4
22	Profil rail lg.2355mm noir (<i>ridelle gauche</i>)	M/PL18299.AN	1
23	Téton de bâche	07223	4
24	Grenouillère inox	M/03468	3
-	Adhésif nom "Alpha"	M/02629	1
-	Adhésif nom "Trigano"	M/02628	2
-	Profil joint adhésif MF08	07073	2,5M
-	Profil joint adhésif MF25	M/07074	6M
-	Velcro adhésif I.50 noir	08545	2,5M

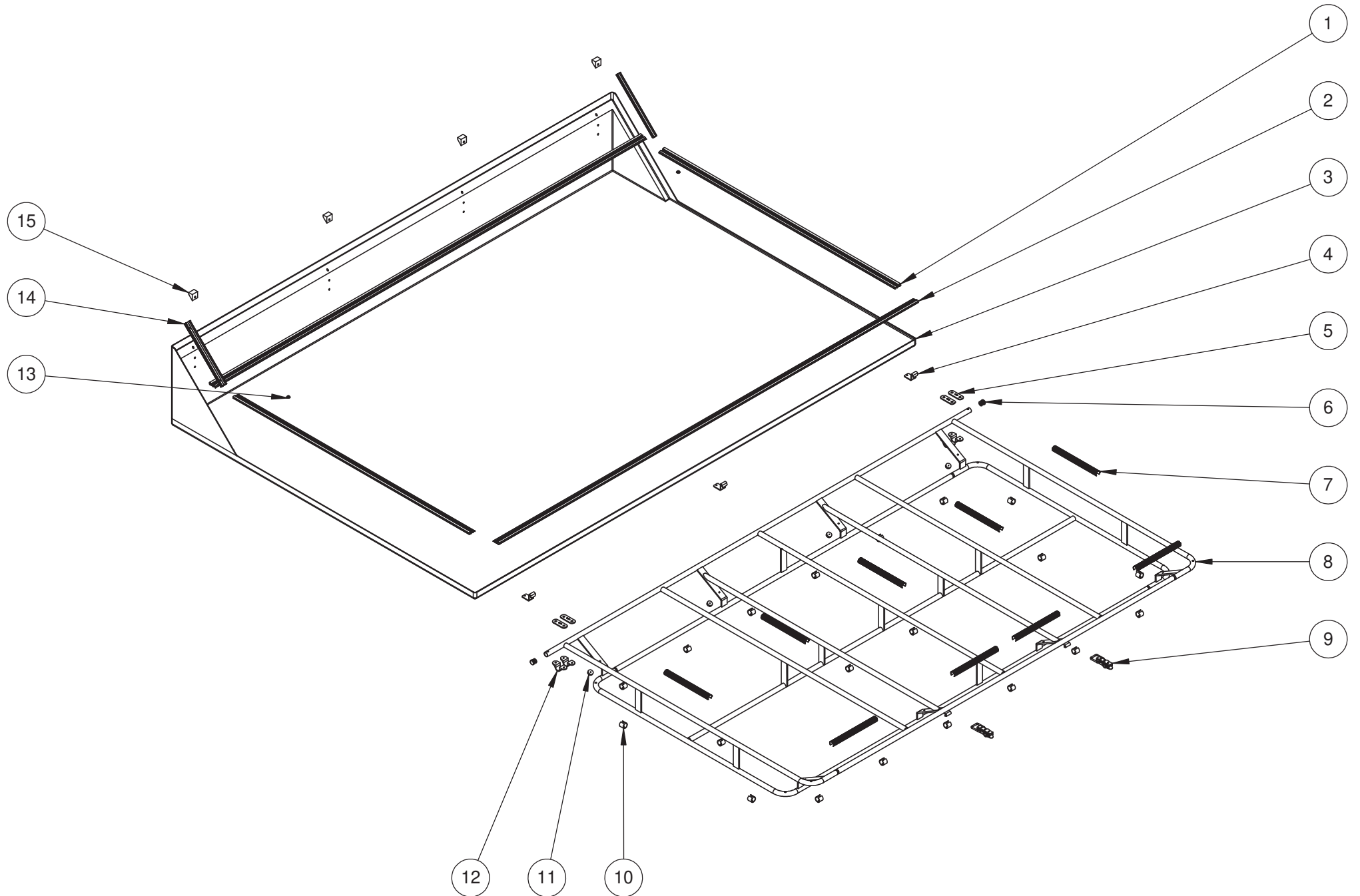
Caisse Alpha EL
Box Alpha EL



Caisse Alpha EL Box Alpha EL

Repère	Désignation	Référence 2020	Qté
1	Ridelle gauche	PL45529.N	1
2	U de renfort 24 x 15 lg.2160mm	M/PL19072	1
3	Profil rail lg.2355mm noir	M/PL17391.J	1
4	Ridelle avant	PL45526.N	1
5	Plancher caisse GL	M/PL27758	1
6	Profil rail lg.420mm noir	M/PL17391.L	2
7	U de renfort 24 x 15 lg.420mm	M/PL19073	2
8	Feu de position avant LED	M/FEU0005	2
9	Toile d'étanchéité	M/PL18297	1
10	Charnière de couvercle	M/PL18343.N	4
11	Cale de charnière	M/03408	4
12	Ridelle droite assemblée	PL36214.N	1
13	Passage de roue	03389	2
14	Ridelle arrière GL	PL45527.N	1
15	Pion d'ancrage	09049	10
16	Catadioptré orange	02948	4
17	Profil rail lg.2355mm noir (<i>ridelle gauche</i>)	M/PL18299.AN	1
18	Téton de bâche	07223	4
19	Grenouillère inox	M/03468	3
-	Adhésif nom "Alpha"	M/02629	1
-	Adhésif nom "Trigano"	M/02628	1
-	Profil joint adhésif MF08	07073	2,5M
-	Profil joint adhésif MF25	M/07074	6M
-	Velcro adhésif I.50 noir	08545	2,5M

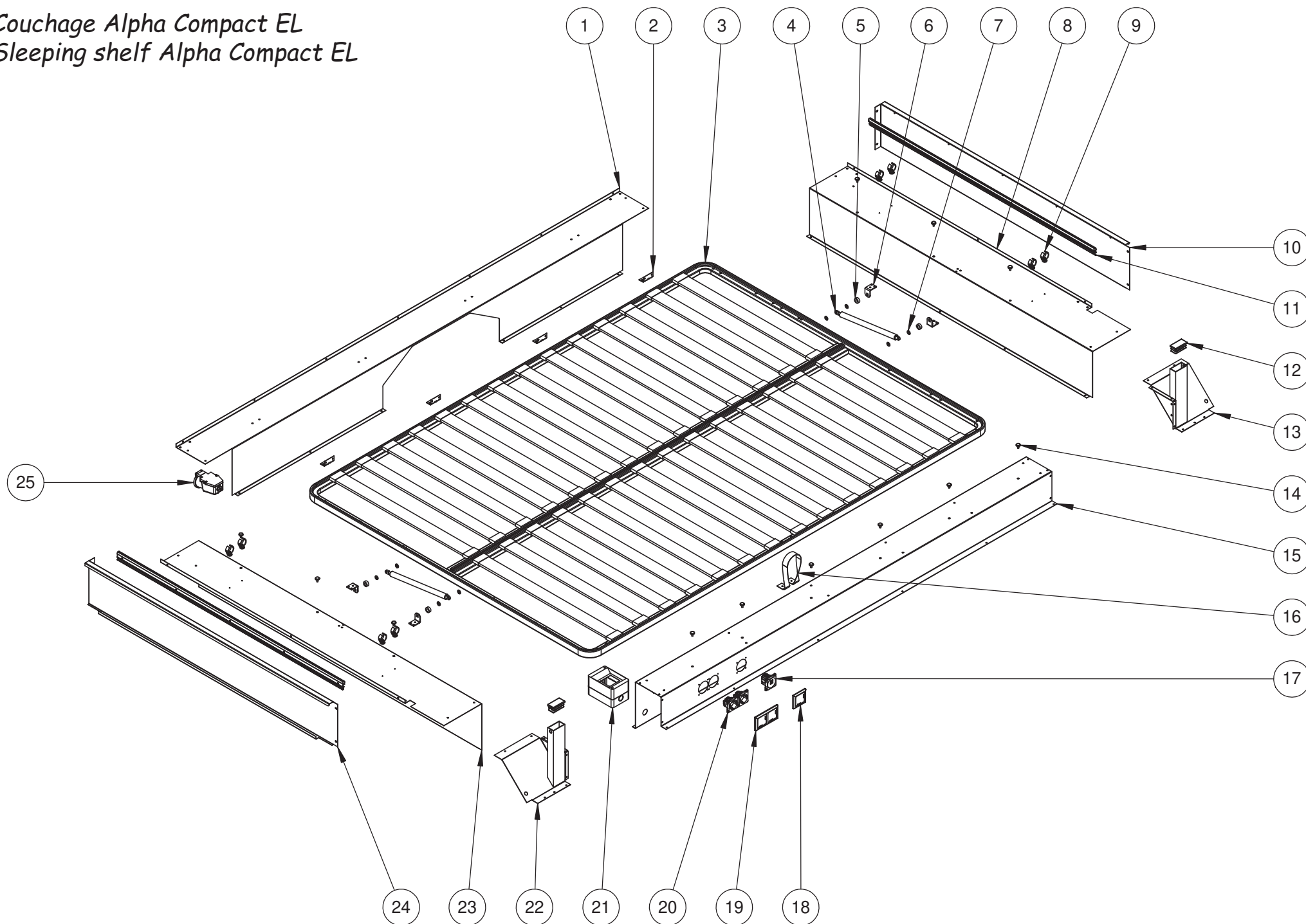
Couvercle de caisse et galerie Alpha EL et Compact EL
Rigid cover and luggage rack Alpha EL and Compact EL



Couvercle de caisse et galerie Alpha EL et Compact EL
Rigid cover and luggage rack Alpha EL and Compact EL

Repère	Désignation	Référence 2020	Qté
1	Profil rail lg.1325mm blanc	M/PL18299.C	2
2	Profil rail lg.2355mm blanc	M/PL18299.A	1
3	Couvercle de caisse blnac	M/03484	1
4	Gâche de couvercle	M/PL18293.B	3
5	Cale de cavalier ép.3mm	M/03456	4
6	Bouchon ø20 noir	06197	2
7	Patin large de galerie	M/PL18834	9
8	Galerie de couvercle	M/PL27474.N	1
9	Grenouillère inox	M/03468	2
10	Patin noir	M/03269	20
11	Butée caoutchouc blanche	03993	4
12	Cavalier ø20 noir	07181	4
13	Fermeoir N6 : boule à river	36478	2
14	Profil rail lg.290mm blanc	M/PL18299.D	2
15	Entretoise charnière de couvercle	M/03415	4
16	Profil rail lg.2420mm blanc	M/PL18299.B	1
-	Ahésif nom "Trigano"	M/02628	1
-	Ahésif nom "Alpha"	M/02629	1
-	Ahésif logo "Alpha"	M/02638	1
-	Tapis de couvercle	M/03581	1
-	Toile de protection sol sous galerie	M/PL18308	1

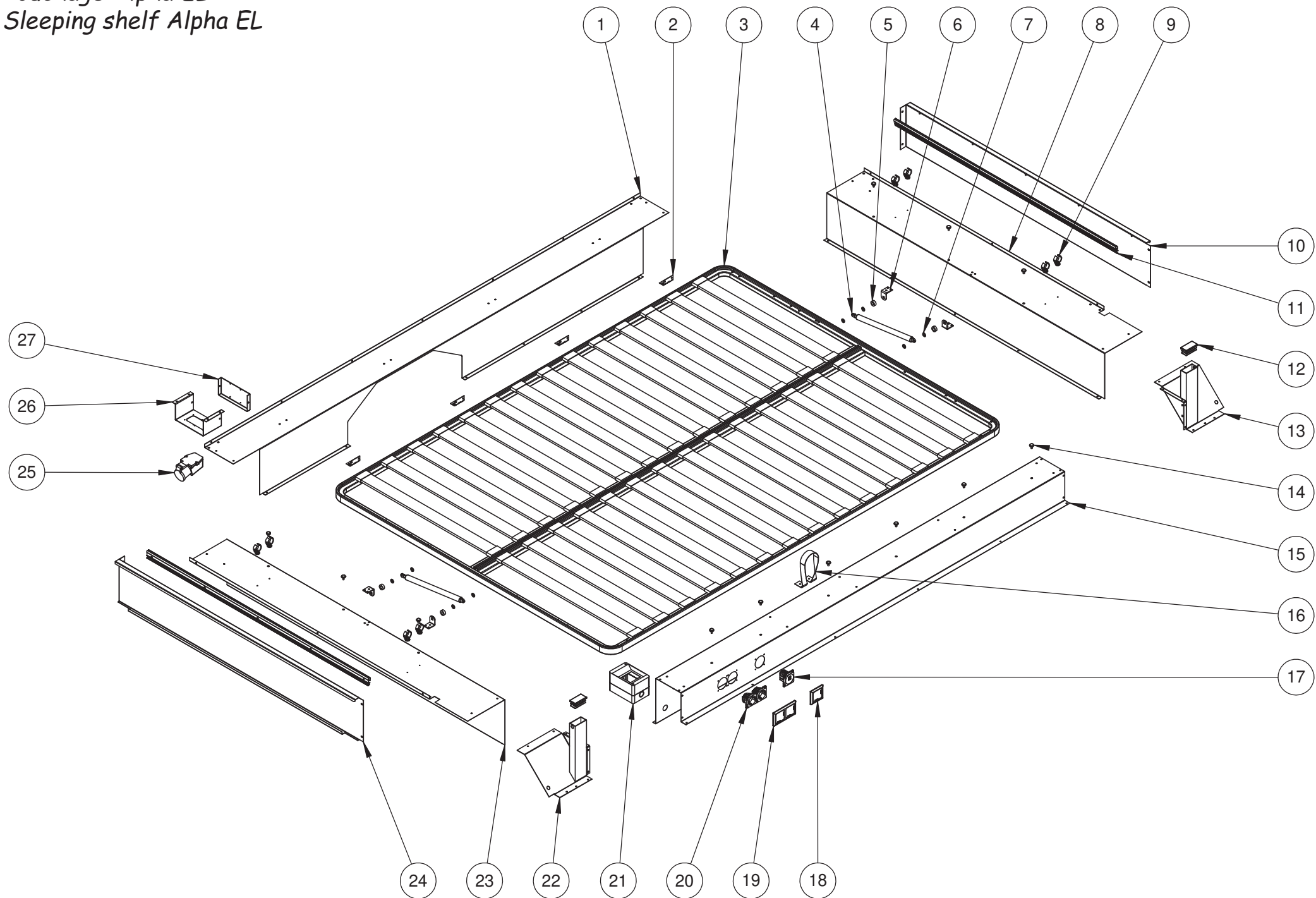
Couchage Alpha Compact EL
Sleeping shelf Alpha Compact EL



Couchage Alpha Compact EL
Sleeping shelf Alpha Compact EL

Repère	Désignation	Référence 2020	Qté
1	Caisson intérieur gauche	M/PL36224.N	1
2	Charnière 50x40	PL17803.T	4
3	Sommier à lattes 1500x2105	07540	1
4	Compas gaz F = 350N	M/03503	2
5	Entretoise nylon ø10,5 x ø20 ép.8mm	M/03657	4
6	Equerre support compas gaz noire	M/PL18739.N	4
7	Rondelle nylon ø8,4 x ø15 ép.1,5mm	M/RON0001	8
8	Caisson intérieur avant	M/PL36347V.N	1
9	Clips ø25 / 27	M/03662	8
10	Panneau intérieur avant	M/PL36440V.N	1
11	Profil rail aluminium lg.1180mm noir	M/PL18299.IN	2
12	Embout plastique 60 x 30 noir	09166	2
13	Embout de caisson droite	M/PL28008D.N	1
14	Butée caoutchouc noire	03663	12
15	Caisson intérieur droite assemblé	M/PL27933.N	1
16	Poignée de sommier	PL17878.A	1
17	Prise chargeur USB double	M/04795	1
18	Cadre de prise cache vis simple chrome	M/CAD1065LM	1
19	Cadre de prises cache vis double chrome	M/CAD1066LM	1
20	Prise 220V FR	PRI6852	2
21	Coffret	M/04634	1
22	Embout de caisson gauche	M/PL28008G.N	1
23	Caisson intérieur arrière	M/PL36347R.N	1
24	Panneau intérieur arrière	M/PL36440R.N	1
25	Socle P17 220V	03858	1
-	Sangle de matelas lg.40cm	PL16726.B	2
-	Sangle de matelas lg.180cm	PL17431	2
-	Mousse matelas 2040 x 1500 x 80	M/MOU70006-62R	1
-	Disjoncteur C16	M/04823	1
-	Bornier de terre	M/04830	1

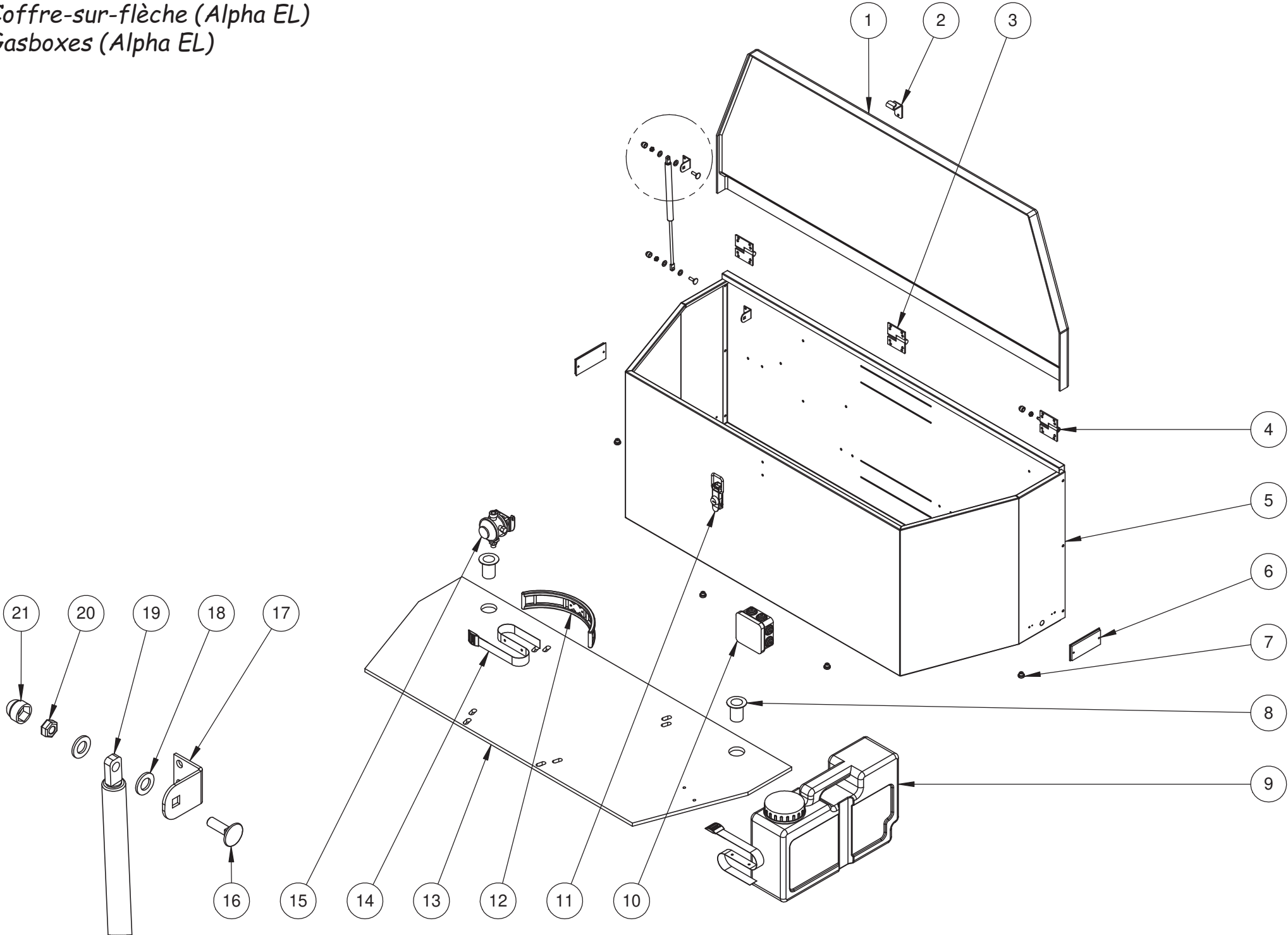
Couchage Alpha EL
Sleeping shelf Alpha EL



Couchage Alpha EL
Sleeping shelf Alpha EL

Repère	Désignation	Référence 2020	Qté
1	Caisson intérieur gauche	M/PL36208.N	1
2	Charnière 50x40	PL17803.T	4
3	Sommier à lattes 1500x2105	07540	1
4	Compas gaz F = 350N	M/03503	2
5	Entretoise nylon ø10,5 x ø20 ép.8mm	M/03657	4
6	Equerre support compas gaz noire	M/PL18739.N	4
7	Rondelle nylon ø8,4 x ø15 ép.1,5mm	M/RON0001	8
8	Caisson intérieur avant	M/PL36347V.N	1
9	Clips ø25 / 27	M/03662	8
10	Panneau intérieur avant	M/PL36440V.N	1
11	Profil rail aluminium lg.1180mm noir	M/PL18299.IN	2
12	Embout plastique 60 x 30 noir	09166	2
13	Embout de caisson droite	M/PL28008D.N	1
14	Butée caoutchouc noire	03663	12
15	Caisson intérieur droite	M/PL27932.N	1
16	Poignée de sommier	PL17878.A	1
17	Prise chargeur USB double	M/04795	1
18	Cadre de prise cache vis simple chrome	M/CAD1065LM	1
19	Cadre de prises cache vis double chrome	M/CAD1066LM	1
20	Prise 220V FR	PRI6852	2
21	Coffret	M/04634	1
22	Embout de caisson gauche	M/PL28008G.N	1
23	Caisson intérieur arrière	M/PL36347R.N	1
24	Panneau intérieur arrière	M/PL36440R.N	1
25	Socle P17 220V	03858	1
26	Oméga support prise	M/PL27385.N	1
27	Cache oméga support prise	M/PL27615.N	1
-	Sangle de matelas lg.40cm	PL16726.B	2
-	Sangle de matelas lg.180cm	PL17431	2
-	Mousse matelas 2040 x 1500 x 80	M/MOU70006-62R	1
-	Disjoncteur C16	M/04823	1
-	Bornier de terre	M/04830	1

Coffre-sur-flèche (Alpha EL)
Gasboxes (Alpha EL)



Coffre sur flèche (Alpha EL)
Gasboxes (Alpha EL)

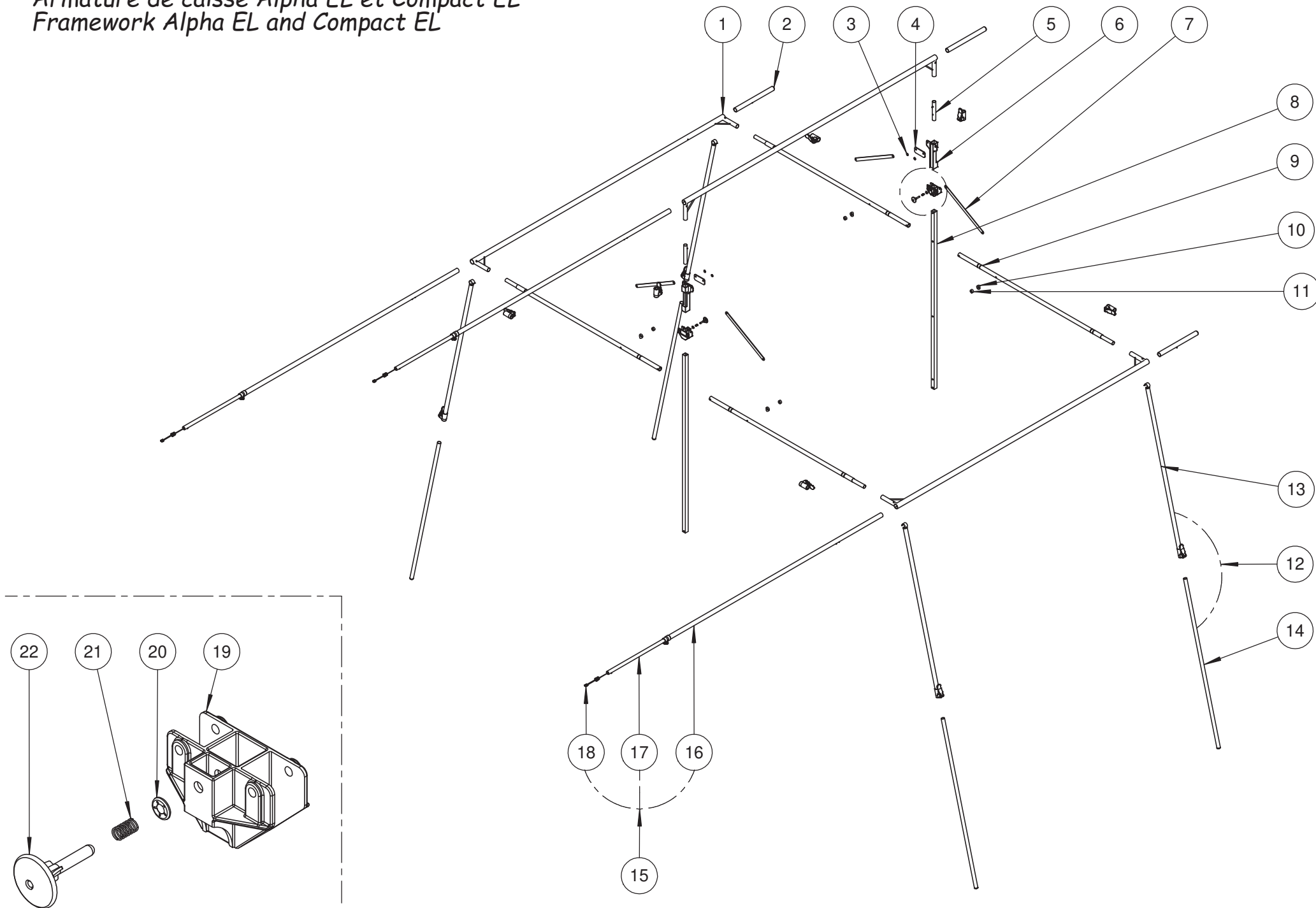
Repère	Désignation	Référence 2020	Qté
1	Couvercle	M/PL27521.CTN	1
2	Gâche de couvercle	M/PL18293.B	1
3	Élément de charnière mâle / femelle	M/TI900212MF.N	2
4	Élément de charnière mâle / femelle fileté	M/PL18931MF.N	1
5	Caisson assemblé	M/PL18229.N	1
6	Catadioptré orange	02948	2
7	Pion d'ancrage	09049	4
8	Traversée de plancher ø28 / 32	625468J	2
9	Jerrican extraplat	03821	1
10	Boîtier de dérivation	09578	1
11	Grenouillère inox	M/03468	1
12	Bride plastique bouteille de gaz	643185S	1
13	Fond de coffre sur flèche	M/PL27751	1
14	Sangle de maintien bouteille de gaz / jerrican	TI900478	2
15	Détendeur gaz	35970	1
16	Vis à collet carré M6 x 20 ZN	06424	2
17	Equerre support compas gaz blanche	M/PL18733.B	1
18	Rondelle nylon ø8,4 x ø15 ép.1,5mm	M/RON0001	4
19	Compas gaz 100N	M/COM8	1
20	Ecrou Tristop M6 ZN	06450	3
21	Cache écrou ø6 noir	03989	3
-	Adhésif nom "Trigano"	M/02628	1
-	Profil joint adhésif MF08	07073	2M
-	Profil joint adhésif MF25	M/07074	1,25M

TRIGANO

Armature de caisse Framework

Pour des raisons de clarté les plans ne sont pas à l'échelle.

Armature de caisse Alpha EL et Compact EL
Framework Alpha EL and Compact EL



Armature de caisse Alpha EL et Compact EL

Framework Alpha EL and Compact EL

Repère	Désignation	Référence 2020	Qté
1	Arceau faitière	M/PL27697.N	3
2	28x2,75 FDV 0330N+CLI+EMB	M/PL18493	3
3	Rondelle nylon ø8,4 x ø15 ép.1,5mm	M/RON0001	4
4	Plaque de renfort support bielle	M/PL18058.N	2
5	Tube de jonction	M/PL18227.T	2
6	Support biellette	M/PL18509IP	2
7	Biellette EA=375	JA619317T	4
8	Tube carré central	M/PL18284.T	2
9	Tube arceau avant / arrière	M/PL18663.N	4
10	Entretoise plastique pour tube ø25	703289S	4
11	Entretoise nylon ø6,2 x ø20 ép.10mm	M/07211	4
12	Pied à clips lg.2,1M (jeu de 2)	M/904692	2
13	25X1 1150N+SER,RAPIDE+CLIP25	1509039S+CP25	4
14	22 1180N+EMBOUT 20/22	500147EMB	4
15	Faitière télescopique FDV assemblée	M/PL19084	3
16	28x2,75 FDV 1890N+SER.RAP+CLI	M/PL18494	3
17	22x3 FDV 1400N+CLI	M/PL18495	3
18	Cordon + embout	M/PL18544	3
19	Coulisseau plastique (non monté)	M/PL27569IP	2
20	Rondelle à griffe Starlock ø7	06229	2
21	Ressort de compression	06113	2
22	Bouton de tirage	M/PL18901	2
-	Anneau brisé	06012	4
-	Armature de caisse complète ALPHA	M/PL36457.SAV	-

TRIGANO

Entoilage Canvas

Pour des raisons de clarté les plans ne sont pas à l'échelle.

Entoilage Canvas

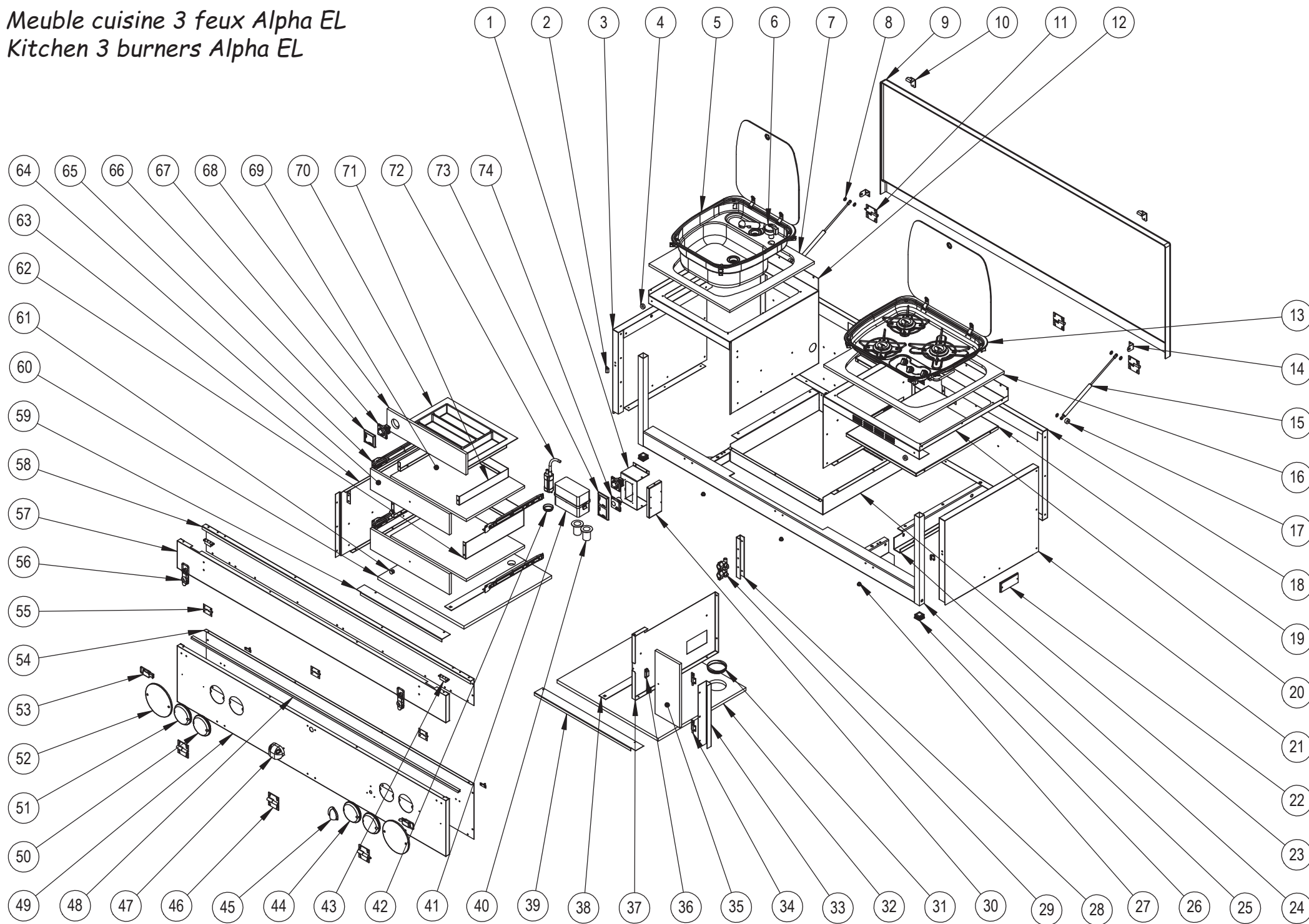
Référence	Alpha Compact EL - Alpha EL	2020
M/T906302R	Double toit arrière	
M/T906303R.TN	Chambre	
M/T906163R	Housse matelas	

TRIGANO

Meuble cuisine Kitchen

Pour des raisons de clarté les plans ne sont pas à l'échelle.

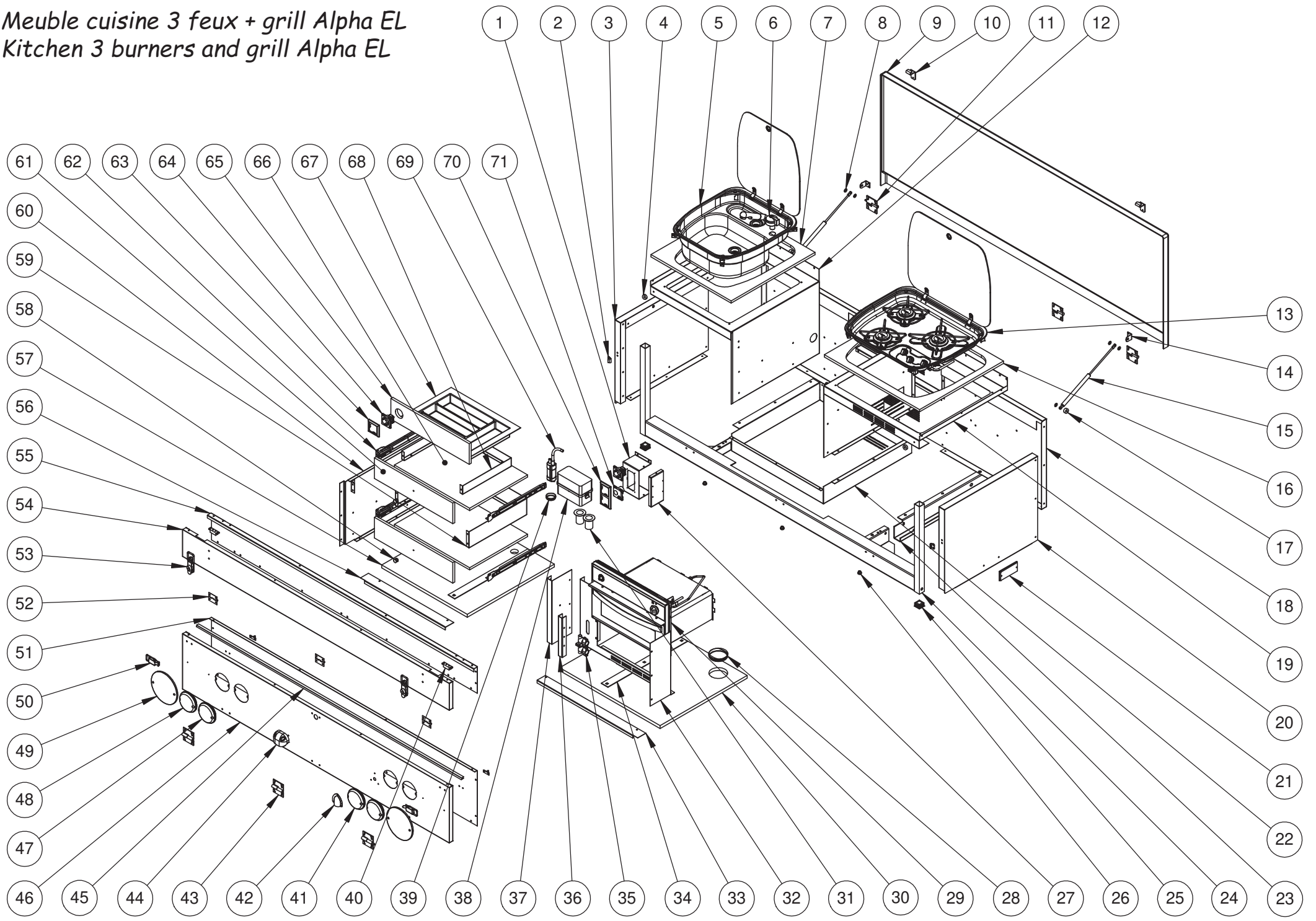
Meuble cuisine 3 feux Alpha EL
Kitchen 3 burners Alpha EL



Meuble cuisine 3 feux Alpha EL
Kitchen 3 burners Alpha EL

Repère	Désignation	Référence 2020	Qté
1	"Omega" support prises	M/PL27385.N	1
2	Crochet de sauterelle	PL17801.T	2
3	Panneau de côté gauche	M/PL36512G.N	1
4	Butée caoutchouc blanche	03993	2
5	Évier inox 400 x 445mm	M/EV12750	1
6	Robinet	M/806883X	1
7	Dessus de caisson évier	M/RA19213/20	1
8	Rondelle nylon ø8,4 x ø15 ép.1,5mm	M/RON0001	6
9	Couvercle	M/PL27522.TN	1
10	Gâche de couvercle	M/PL18293.B	2
11	Élément de charnière mâle / femelle fileté	M/PL18931MF.N	2
12	Caisson évier assemblé	M/PL28110.N	1
13	Plan de cuisson 3 feux inox	M/REC8393	1
14	Equerre support de compas blanche	M/PL18733.B	2
15	Compas gaz 100N	M/COM8	2
16	Dessus de caisson plan de cuisson	M/RA19214/20	1
17	Entretoise nylon ø6,4 x ø20 ép.10mm	M/07211	2
18	Panneau arrière assemblé	M/PL28114.N	1
19	Etagère	M/PL28109.N	1
20	Caisson plan de cuisson	M/PL36513.N	1
21	Panneau de côté droite	M/PL36512D.N	1
22	Catadioptre orange	02948	2
23	Caisson de glacière	M/PL27768.N	1
24	Longeron complémentaire (droite et gauche)	PL36169D PL36169G	1 + 1
25	Traverse meuble cuisine	M/PL36511	1
26	Embout plastique noir 30 x 30	06184	2
27	Pion d'ancrage	09049	3
28	Support vanne gaz	M/PL27551.N	1
29	Vanne gaz 2 voies	VAN9612	1
30	Cache "Omega" support prises	M/PL27615.N	1
31	Cache trou ø80 blanc	M/03001	1
32	Plancher droite	M/PL28113	1
33	Support de petite porte	M/PL27769.N	1
34	Charnière petite porte	03665	2
35	Petite porte	M/RA19212/20	1
36	Loqueteau mars + plaque	07209	1
37	Cloison droite	M/PL28106.N	1
38	Plaque de fixation fond	M/PL18345.N	2
39	Seuil de porte droite	M/PL28107	1
40	Traversée de plancher	625468J	2
41	Baïflier piles	03823	1
42	Bouchon cache trou ø40	03625	1
43	Loqueteau plastique + gâche	214356L	2
44	Feu de recul LED	M/FEU0003	1
45	Cache faisceaux aérateur noir	M/PL19238.N	1
46	Élément de charnière mâle / femelle	M/TI900212MF.N	5
47	Eclaireur de plaque LED	M/FEU0004	1
48	Profil joint "Z" noir	03668	1,65m
49	Panneau extérieur de porte inférieure	M/PL36297.N	1
50	Feu de brouillard LED	M/FEU0002	1
51	Feu LED 3 fonctions	M/FEU0001	2
52	Triangle réflectorisant rouge rond	TRI1	2
53	Sauterelle de porte	PL17798.T	2
54	Panneau intérieur de porte inférieure	M/PL36506.N	1
55	Charnière de porte de cuisine	PL17803.T	3
56	Grenouillère inox	M/03468	2
57	Panneau extérieur de porte supérieure	M/PL36298.N	1
58	Panneau intérieur de porte supérieure	M/PL36299.N	1
59	Seuil de porte gauche	M/PL28108	1
60	Plancher gauche	M/PL28112	1
61	Bouton de tiroir et petite porte chrome	MIN3/SL	3
62	Entourage tiroir	M/PL28115.N	1
63	Cloison gauche assemblée	M/PL28111.N	1
64	Façade de tiroir	M/RA19211/20	2
65	Coulisse de tiroir (la paire)	COU1714	2
66	Cadre de prise cache vis simple chrome	M/CAD1065LM	1
67	Prise 220V FR	PR16852	2
68	Façade fixe	M/RA19210/20	1
69	Fond de tiroir	M/RA19216/20	2
70	Range-couverts	2119058	1
71	Entourage tiroir range-couverts	M/PL27536.N	1
72	Pompe immergée	03820	1
73	Cadre de prises cache vis double chrome	M/CAD1066LM	1
74	Prise 12V allume cigare	PR16850	1
-	Ensemble gazerie / électricité	M/PL18298	-
-	Ecrou + olive + tétine (gaz)	07208	1
-	Tuyau annelé d'écoulement ø20 lg.50cm	PL17885A	1
-	Tuyau annelé d'écoulement ø20 lg.25cm	M/PL17885C	2
-	Jonction plastique en Y 17 / 19	RAC8298	2
-	Collier de serrage double fil Ø22/25	M/37318	2
-	Tuyau plastique alimentaire ø10/14 lg.140cm	PL16929D	1
-	Collier de serrage Serflex Ø11/17	03914	1
-	Profil joint adhésif MF08	07073	3m
-	Profil joint adhésif MF25	M/07074	2,8m
-	Meuble cuisine 3 feux complet	M/PL36516.SAV	-
-	Porte meuble cuisine équipée	M/PL28092.SAV	-
-	Tiroir assemblé	M/PL28124.SAV	-
-	Tiroir range-couverts assemblé	M/PL28123.SAV	-

Meuble cuisine 3 feux + grill Alpha EL
Kitchen 3 burners and grill Alpha EL



Meuble cuisine 3 feux + grill Alpha EL
Kitchen 3 burners and grill Alpha EL

Repère	Désignation	Référence 2020	Qté
1	"Omega" support prises	M/PL27385.N	1
2	Crochet de sauterelle	PL17801.T	2
3	Panneau de côté gauche	M/PL36512G.N	1
4	Butée caoutchouc blanche	03993	2
5	Evier inox 400 x 445mm	M/EV12750	1
6	Robinet	M/806883X	1
7	Dessus de caisson évier	M/RA19213/20	1
8	Rondelle nylon ø8,4 x ø15 ép.1,5mm	M/RON0001	6
9	Couvercle	M/PL27522.TN	1
10	Gâche de couvercle	M/PL18293.B	2
11	Élément de charnière mâle / femelle fileté	M/PL18931MF.N	2
12	Caisson évier assemblé	M/PL28110.N	1
13	Plan de cuisson 3 feux inox	M/REC8393	1
14	Equerre support de compas blanche	M/PL18733.B	2
15	Compas gaz 100N	M/COM8	2
16	Dessus de caisson plan de cuisson	M/RA19214/20	1
17	Entretoise nylon ø6,4 x ø20 ép.10mm	M/07211	2
18	Panneau arrière assemblé	M/PL28114.N	1
19	Caisson plan de cuisson	M/PL36513.N	1
20	Panneau de côté droite	M/PL36512D.N	1
21	Catadioptre orange	02948	2
22	Caisson de glacière	M/PL27768.N	1
23	Longeron complémentaire (droite et gauche)	PL36169D PL36169G	1 + 1
24	Traverse meuble cuisine	M/PL36511	1
25	Embout plastique noir 30 x 30	06184	2
26	Pion d'ancrage	09049	3
27	Cache "Omega" support prises	M/PL27615.N	1
28	Cache trou ø80 blanc	M/03001	1
29	Mini four grill	M/08071	1
30	Plancher droite	M/PL28113	1
31	Traversée de plancher	625468J	2
32	Encadrement mini four grill	M/PL36316.N	1
33	Seuil de porte droite	M/PL28107	1
34	Plaque de fixation fond	M/PL18345.N	2
35	Vanne gaz 2 voies	VAN9612	1
36	Support vanne gaz	M/PL27551.N	1
37	Complément encadrement mini four grill	M/PL28186.N	1
38	Boltier piles	03823	1
39	Bouchon cache trou ø40	03625	1
40	Loqueteau plastique + gâche	214356L	2
41	Feu de recul LED	M/FEU0003	1
42	Cache faisceaux aérateur noir	M/PL19238.N	1
43	Élément de charnière mâle / femelle	M/T1900212MF.N	5
44	Eclaireur de plaque LED	M/FEU0004	1
45	Profil joint "Z" noir	03668	1,65m
46	Panneau extérieur de porte inférieure	M/PL36297.N	1
47	Feu de brouillard LED	M/FEU0002	1
48	Feu LED 3 fonctions	M/FEU0001	2
49	Triangle réflectorisant rouge rond	TRI1	2
50	Sauterelle de porte	PL17798.T	2
51	Panneau intérieur de porte inférieure	M/PL36506.N	1
52	Charnière de porte de cuisine	PL17803.T	3
53	Grenouillère inox	M/03468	2
54	Panneau extérieur de porte supérieure	M/PL36298.N	1
55	Panneau intérieur de porte supérieure	M/PL36299.N	1
56	Seuil de porte gauche	M/PL28108	1
57	Plancher gauche	M/PL28112	1
58	Bouton de tiroir chrome	MIN3/SL	2
59	Entourage tiroir	M/PL28115.N	1
60	Cloison gauche assemblée	M/PL28111.N	1
61	Façade de tiroir	M/RA19211/20	2
62	Coulisse de tiroir (la paire)	COU1714	2
63	Cadre de prise cache vis simple chrome	M/CAD1065LM	1
64	Prise 220V FR	PRI6852	2
65	Façade fixe	M/RA19210/20	1
66	Fond de tiroir	M/RA19216/20	2
67	Range-couverts	211905B	1
68	Entourage tiroir range-couverts	M/PL27536.N	1
69	Pompe immergée	03820	1
70	Cadre de prises cache vis double chrome	M/CAD1066LM	1
71	Prise 12V allume cigare	PRI6850	1
-	Ensemble gazerie / électricité	M/PL18699	-
-	Ecrou + olive + teflone (gaz)	07208	1
-	Tuyau annelé d'écoulement ø20 lg.50cm	PL17885A	1
-	Tuyau annelé d'écoulement ø20 lg.25cm	M/PL17885C	2
-	Jonction plastique en Y 17 / 19	RAC8298	2
-	Collier de serrage double fil Ø22/25	M/37318	2
-	Tuyau plastique alimentaire ø10/14 lg.140cm	PL16929D	1
-	Collier de serrage Serflex Ø11/17	03914	1
-	Profil joint adhésif MF08	07073	3m
-	Profil joint adhésif MF25	M/07074	2,8m
-	Meuble cuisine 3 feux + grill complet	M/PL36517.SAV	-
-	Porte meuble cuisine équipée	M/PL28092.SAV	-
-	Tiroir assemblé	M/PL28124.SAV	-
-	Tiroir range-couverts assemblé	M/PL28123.SAV	-

TRIGANO

Accessoires ***Accessories***

Pour des raisons de clarté les plans ne sont pas à l'échelle.

Accessoires Accessories

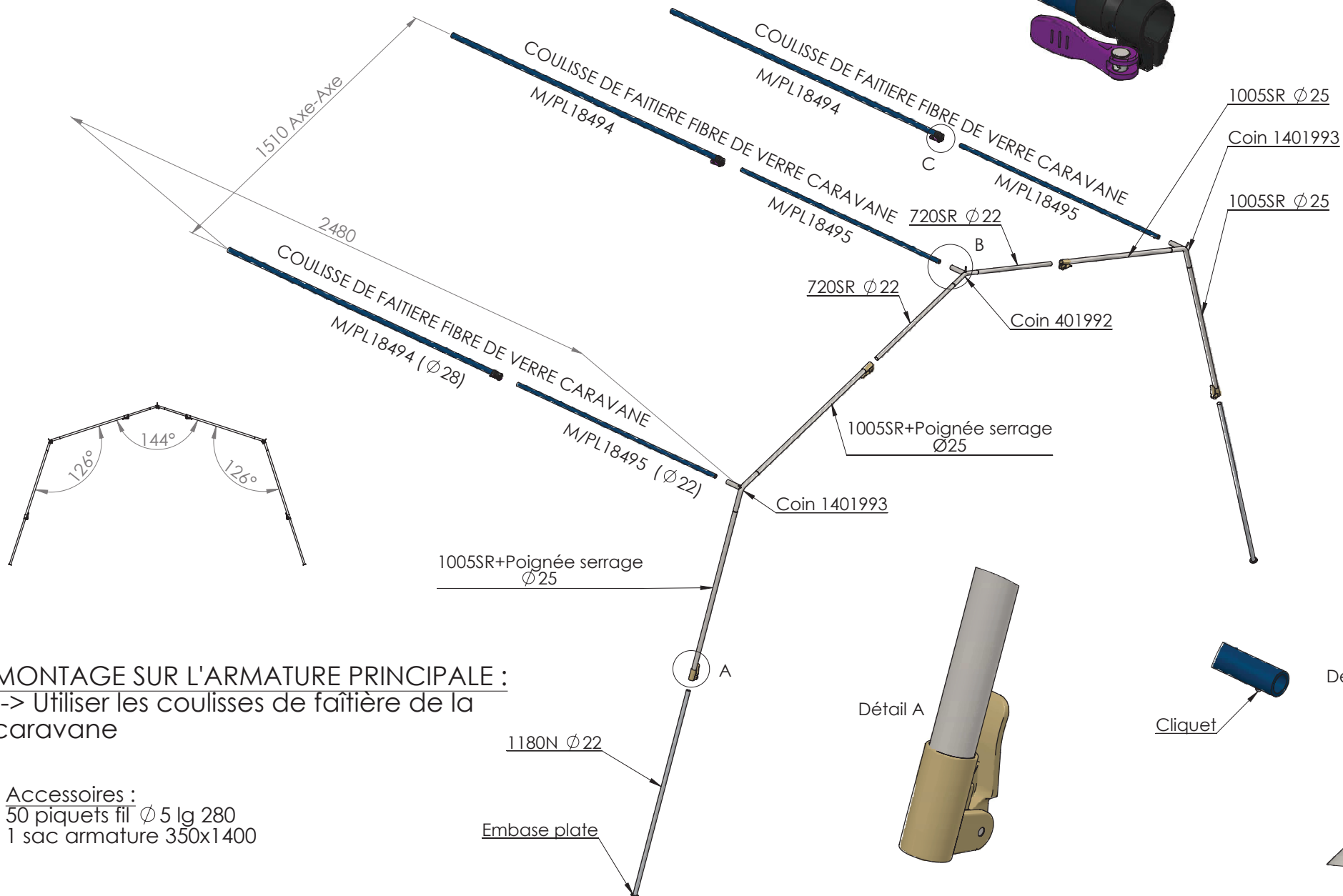
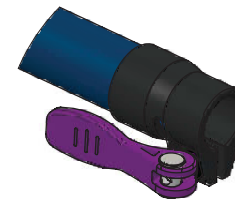
Référence	Alpha Compact EL - Alpha EL	2020
M/T056J09	Auvent	
	Entoilage	M/T906315R
	Armature	M/904690-V1
M/T056K10	Tapis d'auvent + joues	
	Joues	M/T906316R
	Tapis	M/T906317R
M/T056M12	Auvent arrière / chambre	
	Entoilage	M/T906312R
	Armature	M/904691-V1
M/T056L11	Chambre annexe	
	Entoilage	M/T906318R
	Armature	902518
M/T056N13	Tente intérieure chambre annexe	
M/T056H08	Solette modulable	
	Entoilage	M/T906314R
	Armature	PT614B-V1
M/T056Y22	Kit accessoires meuble cuisine (version GL)	
	Plan de travail amovible	M/PL28116
	Porte torchons	M/PL28119.N
	Porte épices	M/PL28122.N
09331	Glacière (version GL)	
M/T047A01	Coffre sur flèche "Luxe" 240 litres (version Compact)	
M/T050N13	Coffre sur flèche "Off Road" 240 litres (version Compact)	
M/T044R57	Barres porte tout	
M/T048K10	Kit roue alu racing	
M/T045D92	Bâche de protection (version Compact + coffre)	
M/T054L11	Bâche de protection (version Compact sans coffre)	
M/T044Z64	Bâche de protection (version GL)	

ARMATURE AUVENT ALPHA M/904690-V1

LANCEMENT N°

indice :-

Détail C



MONTAGE SUR L'ARMATURE PRINCIPALE :

--> Utiliser les coulisses de faîtière de la caravane

- Accessoires :
- 50 piquets fil Ø 5 lg 280
 - 1 sac armature 350x1400

M/T056J09

Auvent

Awning

Armature M/904690-V1	
Désignation	Référence
FAI.401992+2(0720SR)	M/522556
ENS.1401993+2(1005SR+SER.RAP.)	M/1525463
22 1180N+CSP 20/22	M/500147CSP
Sac de 25 piquets N21	570182

Entoilage M/T906315R

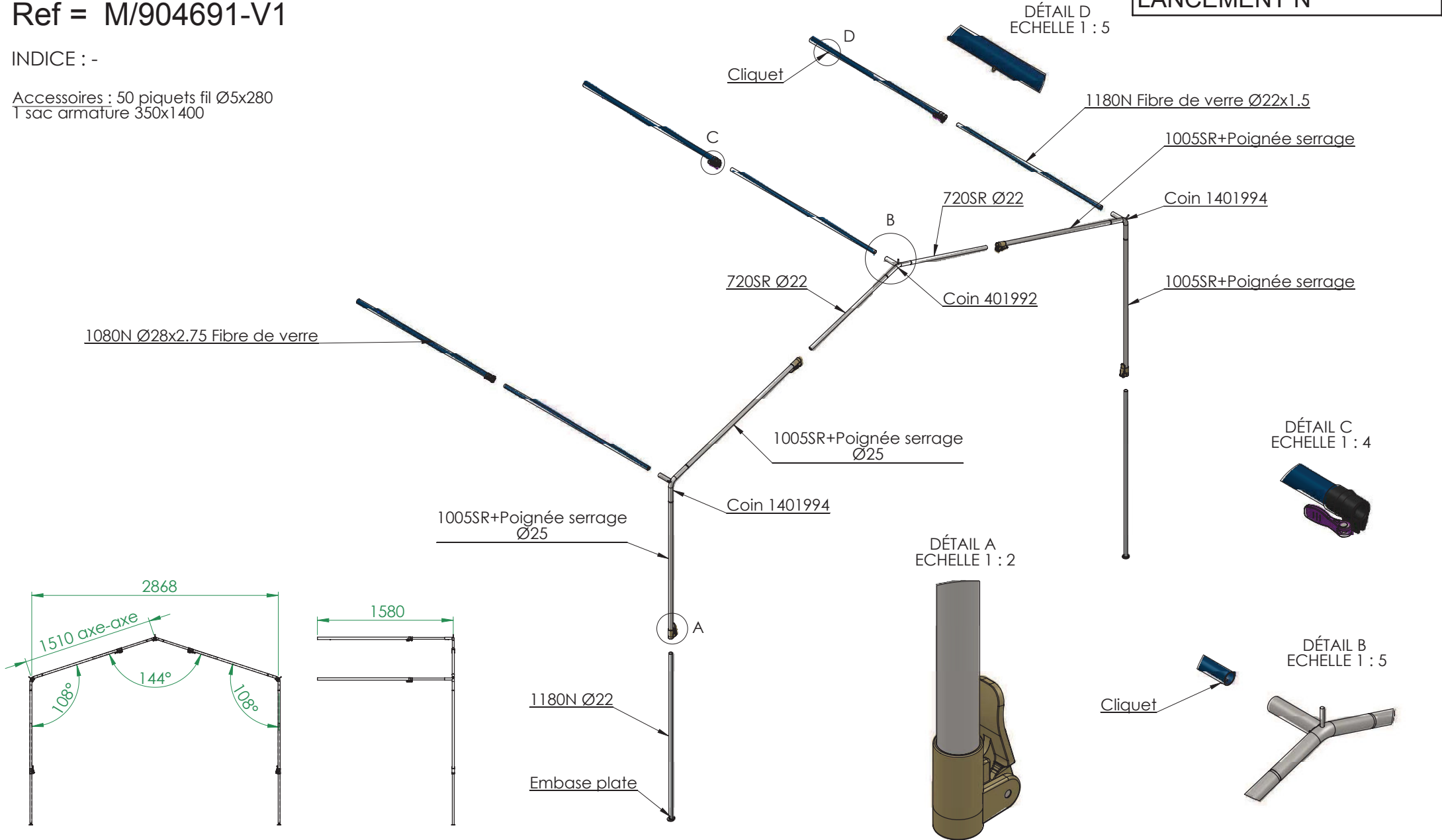
ARMATURE AUVENT ARRIERE ALPHA

Ref = M/904691-V1

INDICE : -

Accessoires : 50 piquets fil Ø5x280
1 sac armature 350x1400

LANCEMENT N°

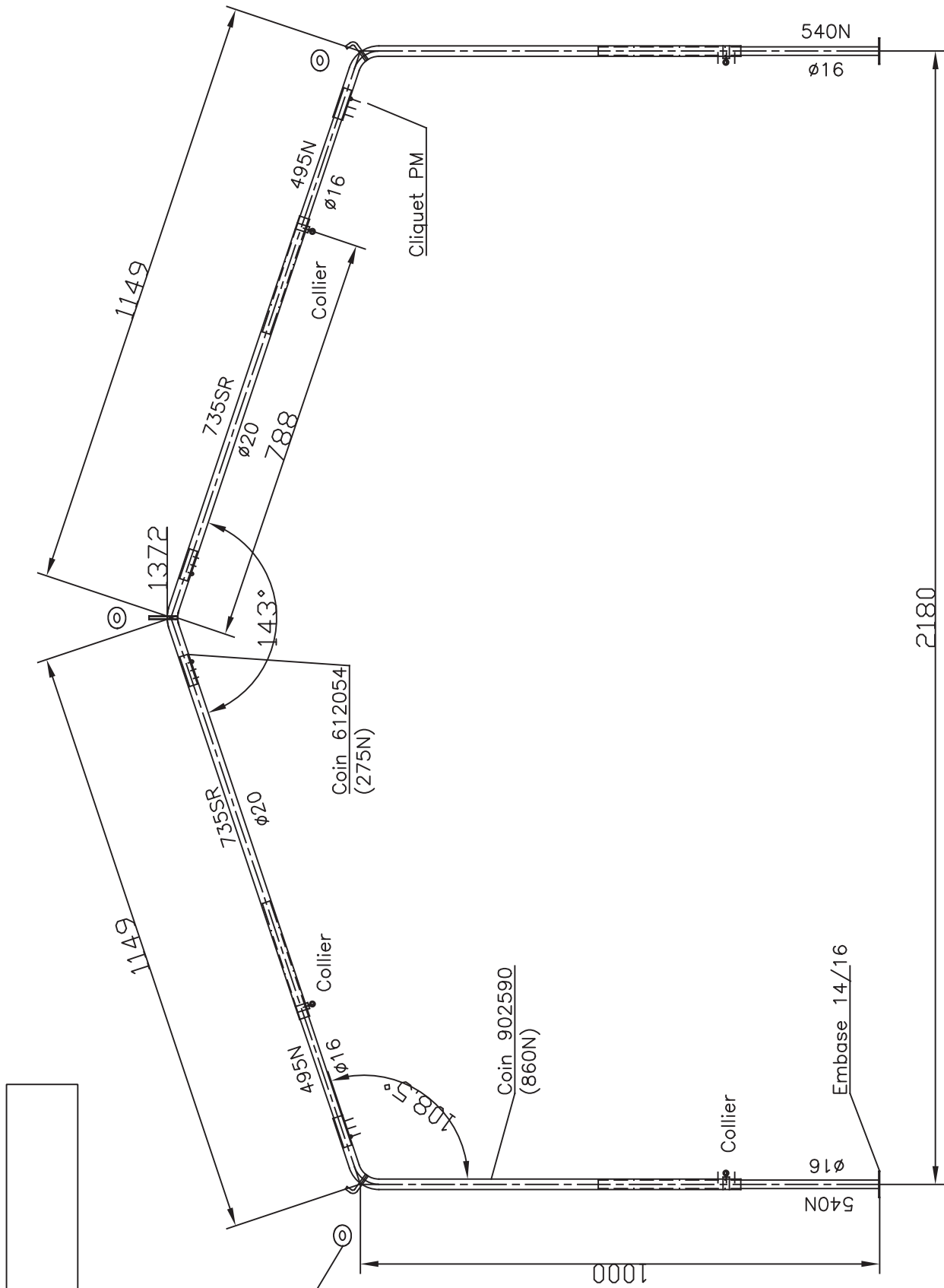


M/T056M12
Auvent arrière / chambre
Back awning / bedroom

Armature M/904691-V1	
Désignation	Référence
FAI.401992+2(0720SR)	M/522556
ENS.1401994+2(1005SR+SER.RAP.)	M/1525465
22 1180N+CSP 20/22	M/500147CSP
28X2.75 FDV 1080N+SER.RAP+CLI	M/PL18549
22X1.5 FDV 1180N+CLIQUET PM	M/30048CLI
Sac de 25 piquets N21	570182

Entoilage M/T906312R
Entoilage Tente intérieure M/T056N13

ARMATURE ANNEXE JAMETIC 902518



N° Lancement

3 Rondelles d'étanchéité

ACCESSOIRES	Nbre
Piquets fil (ø4 lg 204)	10
Piquets fil (ø5 lg 280)	15
Sac armature (400x1400)	1

M/T056L11
Chambre annexe
Bedroom annex

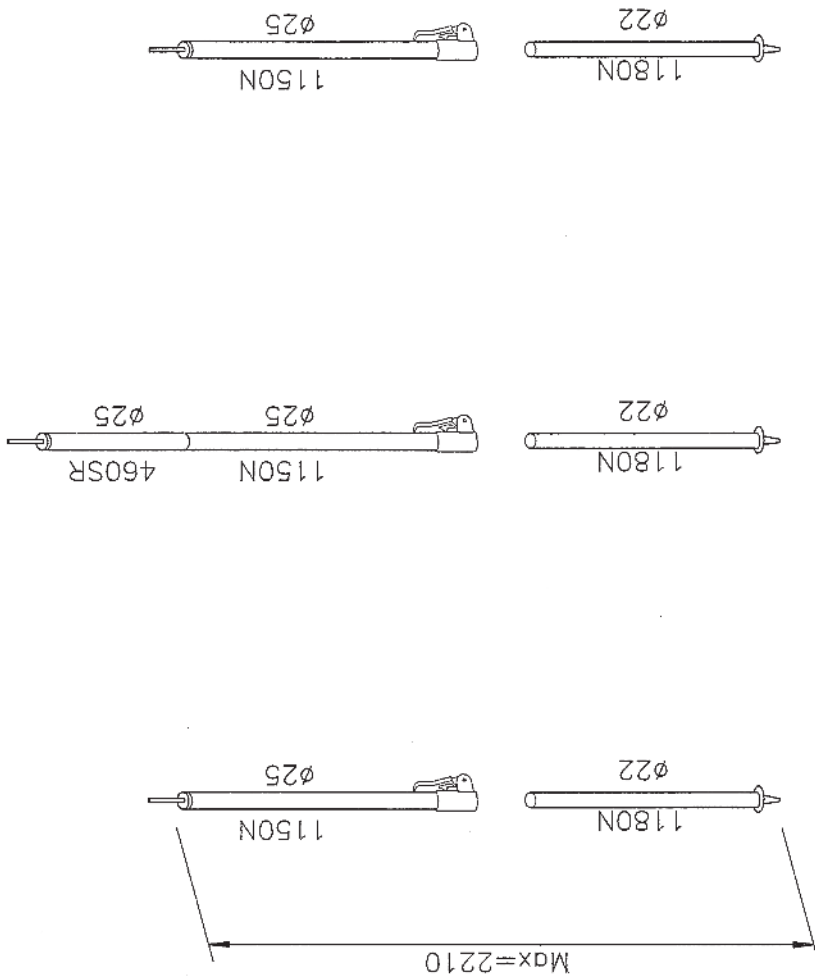
Armature 902518	
Désignation	Référence
16 0495N+CLIQUET	500004CLI
20 0735SR+CLIQUET+COLLIER Ø20	500106CLI+C
16 0540N+EMBASE 14/16	501092EMBASE
Coin 612054+CAPUCHON.ETANC.	612054ROND
Coin 902590+COLLIER Ø20+CAPUC.	902590C+ROND
SAC DE 10 PIQUETS N19	570198
SAC DE 15 PIQUETS N21	570199

Entoilage M/T906318R

ARMATURE PT614B VERSION 1 ACIER

N°

INDICE : B



ACCESSOIRES	Nbre
Piquets cornière (lg 230)	8
Sac armature (200x1*100)	1

Désignation: (exemple)

1180N : longueur tube = 1180 mm

Ø22 : tube diamètre extérieur 22 mm

Description: (exemple)

1180N : length of pole = 1180 mm

Ø22 : outside diam 22mm

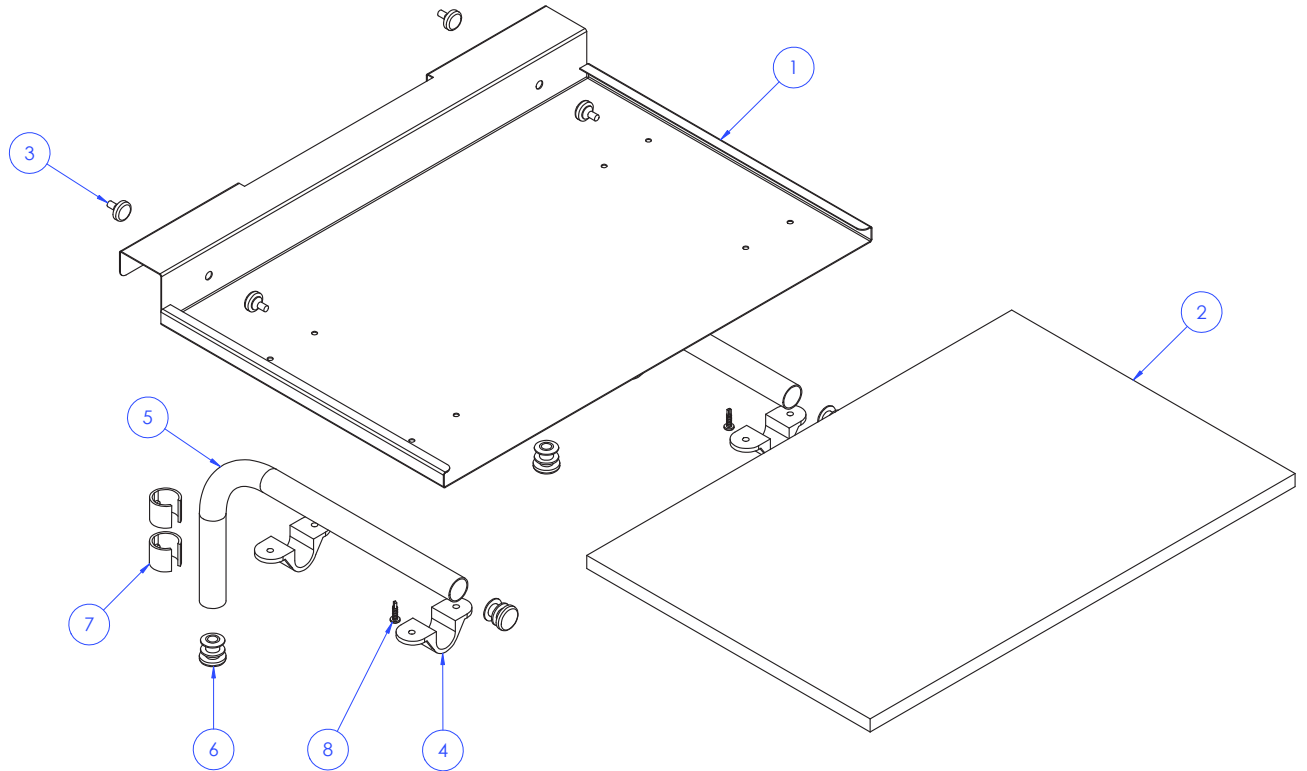
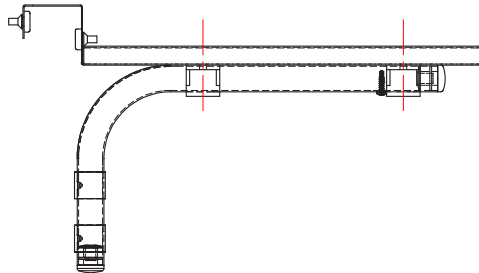
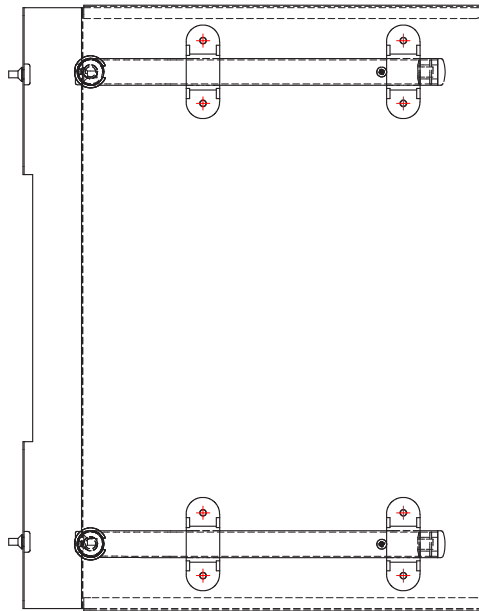
M/T056H08

Solette

Canopy

Armature PT614B-V1	
Désignation	Référence
22 1180N+CAP 19/22 GRISE	500147CAP
25X1 1150N+SER.RAPIDE+EA D41	M/1509039S+EA41
ENS.1150N+460SR+SER.RAP.+EA41	M/1525460
Sac armature polypro. 2500 x 1400	55888
Paquet 4 cornières lg.230	570258

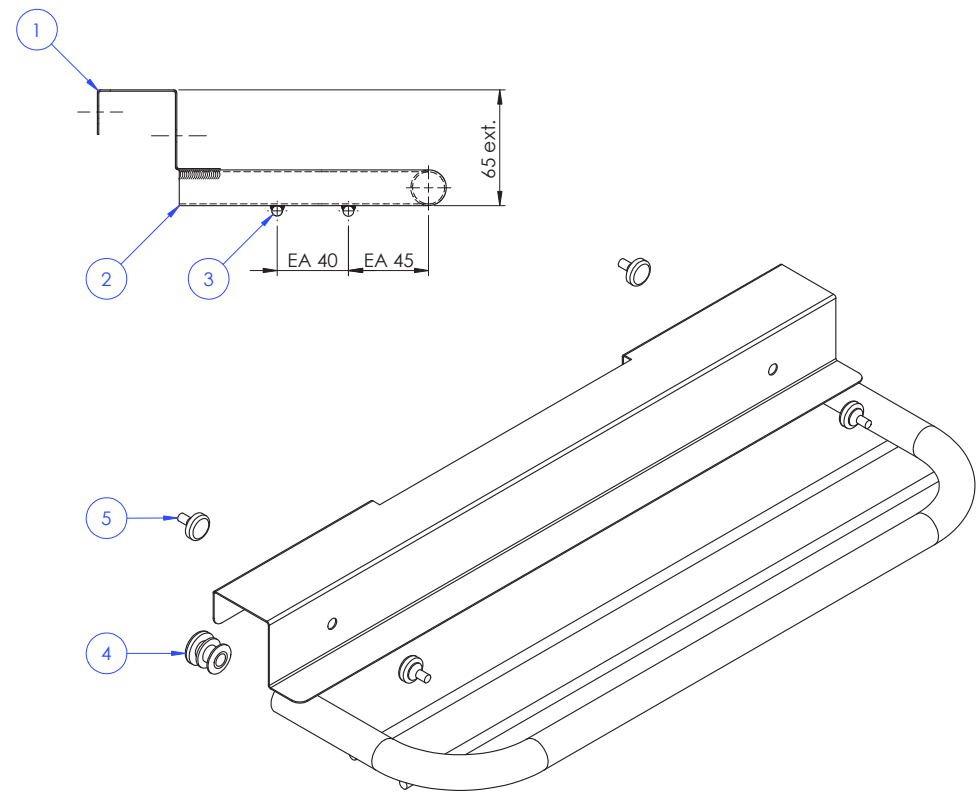
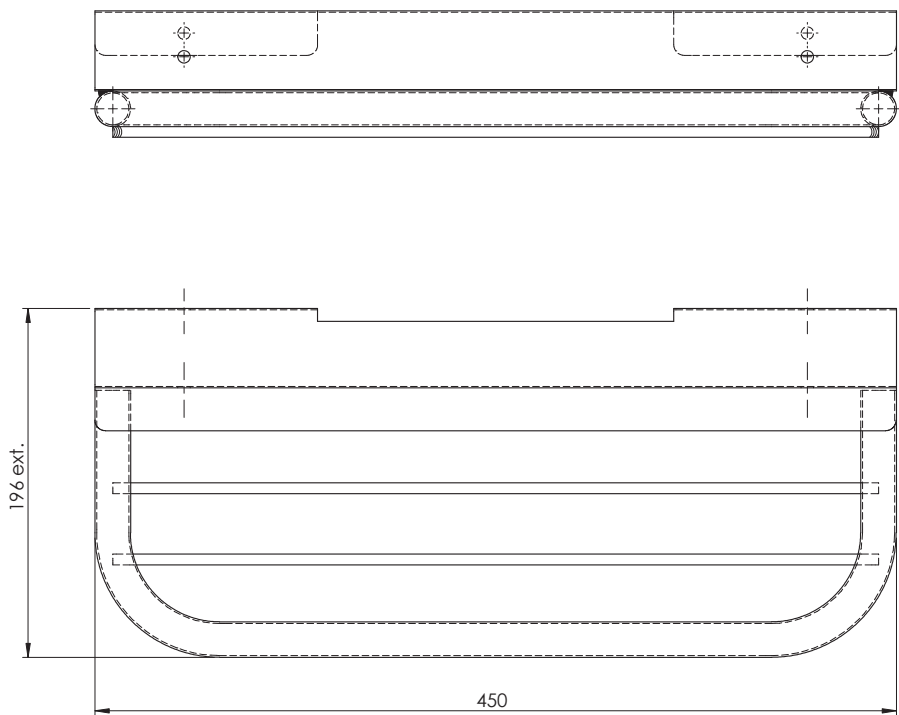
Entoilage M/T906314R



Fixation des cavaliers sous le support avec la planche par 2 x 2 rivets $\varnothing 4 \times 25$ (703176P)
+ 2 x 2 rondelles L $\varnothing 4 \times 14$ (09273)

No. ARTICLE	NUMERO DE PIECE	DESCRIPTION	QTE
1	28117	Support plan de travail amovible	1
2	19215	Planche plan de travail amovible	1
3	03663	Bufee caoutchouc noire	4
4	07181	Cavalier plastique $\varnothing 20$	4
5	28118	Renfort plan de travail amovible	2
6	06197	Embout plastique $\varnothing 20$ noir	4
7	M/03269	Patin plastique noir $\varnothing 20$	4
8	05943	Vis autoperceuse TR $\varnothing 3,9 \times 16$ ZN	2

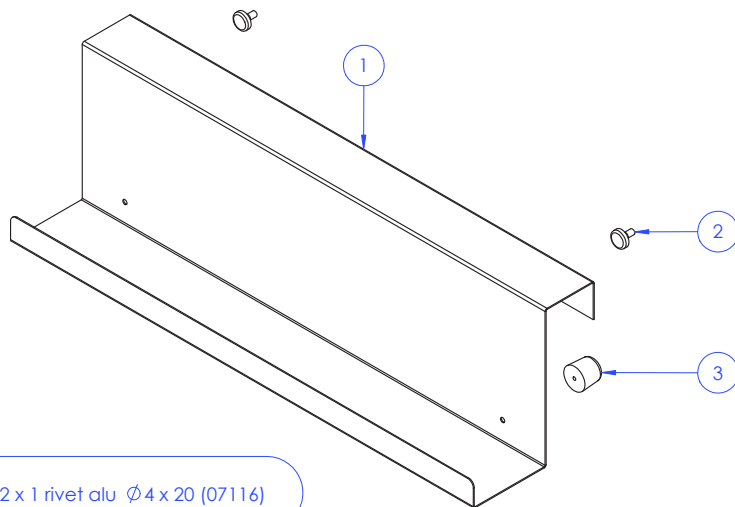
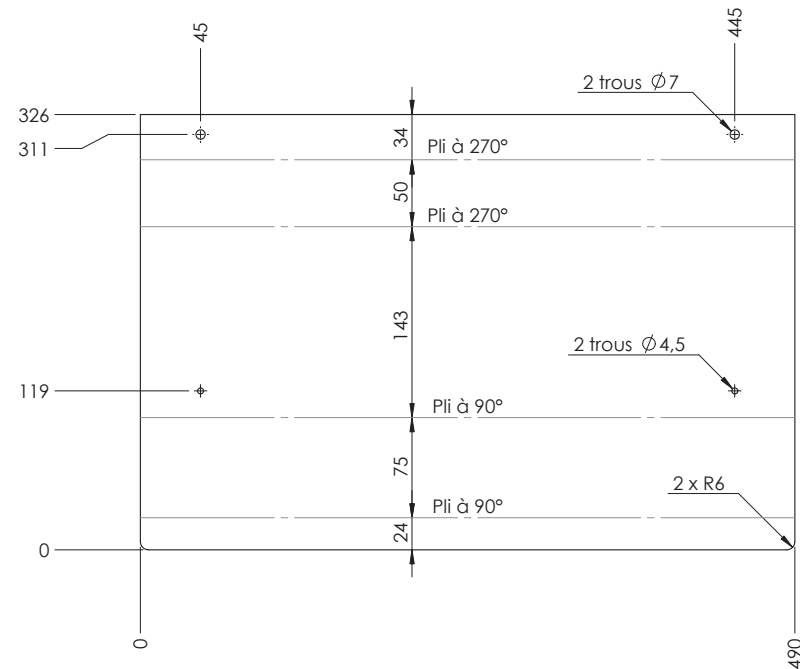
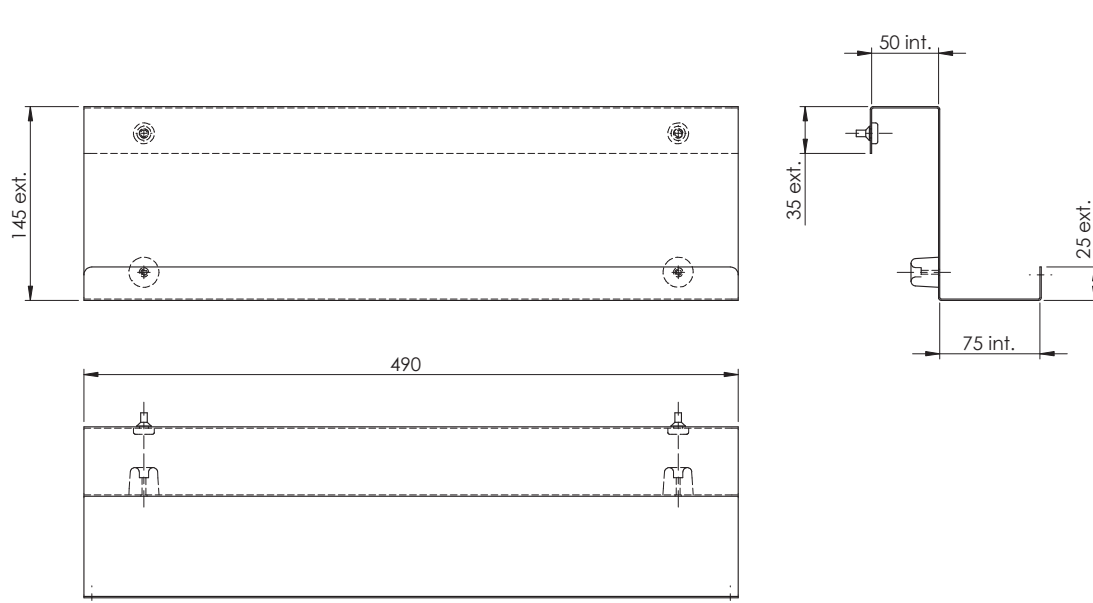
C	.	.	.	
B	.	.	.	
A	.	.	.	
INDICE	NATURE DES MODIFICATIONS		FAIT PAR	DATE
SOUDURE OU MONTAGE VOIR PLAN :		NOTA :		
MATIERE :		TRAITEMENT :		
 		ECHELLE : 1:4	N° ETUDE :	N° PLAN : 28116
TRIGANO MDC Usine RACLET - HAUT-ECLAIR 72600 MAMERS Tél. 02 43 31 12 30 - Fax: 02 43 97 66 63		TOLERANCE : $\pm 0,5$	PLAN DE TRAVAIL AMOVIBLE MEUBLE CUISINE 2GX	
		DATE : 19.02.19	(2020)	
		CREE PAR : ML		
Ce document est la propriété exclusive de TRIGANO MDC - Usine RACLET. Il est interdit d'en faire usage sans autorisation.				
BE EMIS LE :			VISA BM :	



Montage des butées et embouts après peinture

No. ARTICLE	NUMERO DE PIECE	DESCRIPTION	QTE
1	28120	Support porte torchons amovible	1
2	28121	Tube ø20 x 1 cintre 150 x 450	1
3	19217	Efire ø6 lg.430mm	2
4	06197	Embout plastique ø20 noir	2
5	03663	Butee caoutchouc noire	4



C	.	.	.	
B	.	.	.	
A	.	.	.	
INDICE	NATURE DES MODIFICATIONS		FAIT PAR	DATE
SOUDURE OU MONTAGE VOIR PLAN :		NOTA :		
MATIERE :		TRAITEMENT : Peinture		
 		ECHELLE : 1:3	N° ETUDE :	
<small>TRIGANO MDC Usine RACLET - HAUT-ECLAIR 72600 MAMERS Tél: 02 43 31 12 30 - Fax: 02 43 97 66 63</small>		TOLERANCE : ±0,5	N° PLAN : 28119	
		DATE : 15.02.19	PORTE TORCHON AMOVIBLE MEUBLE CUISINE 2GX	
		CREE PAR : ML		
<small>Ce document est la propriété exclusive de TRIGANO MDC - Usine RACLET. Il est interdit d'en faire usage sans autorisation.</small>				
BE EMIS LE :			VISA BM :	



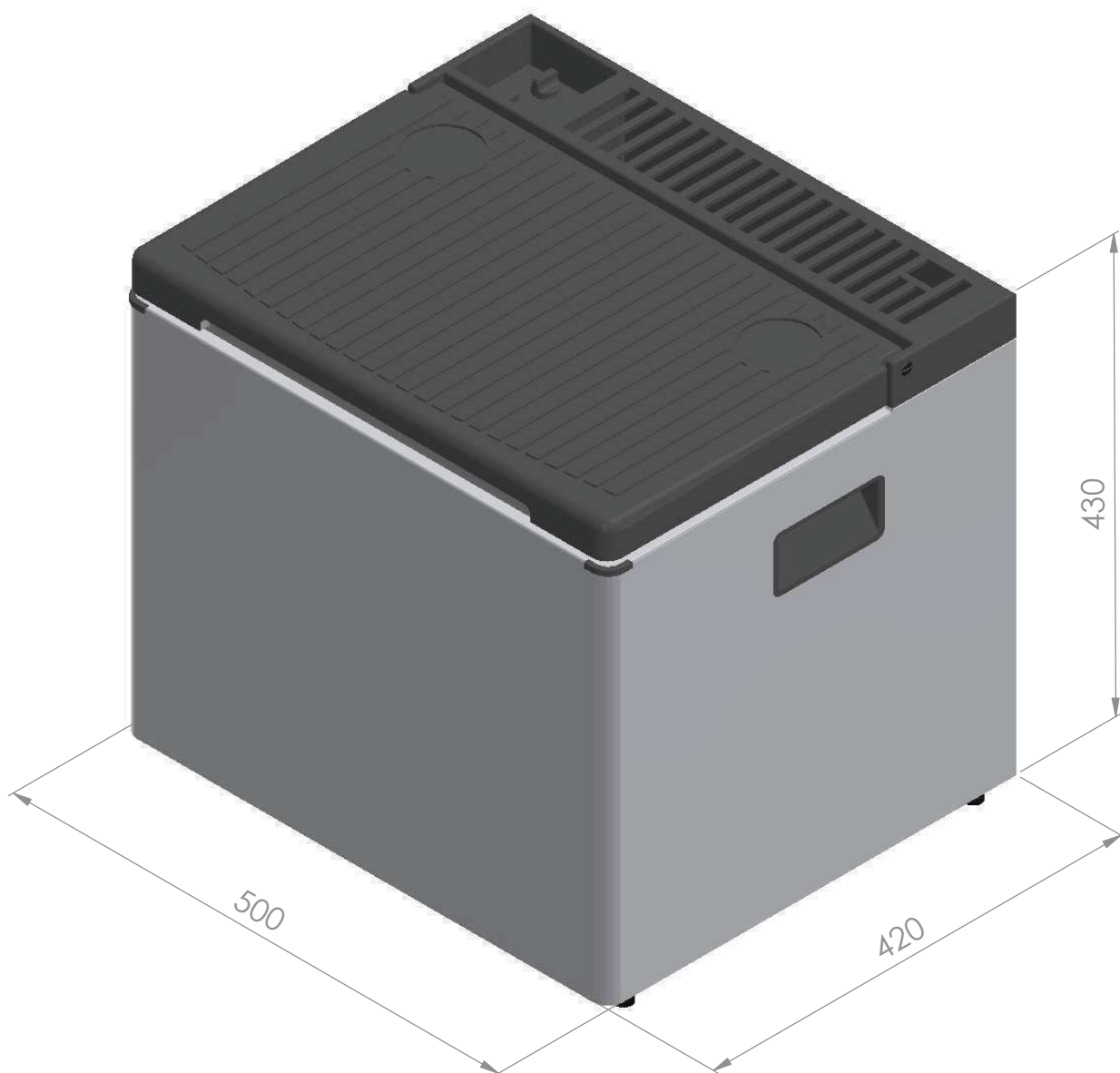
Butées repère 3 fixées avec 2 x 1 rivet alu $\varnothing 4 \times 20$ (07116)

Montage des butées après peinture

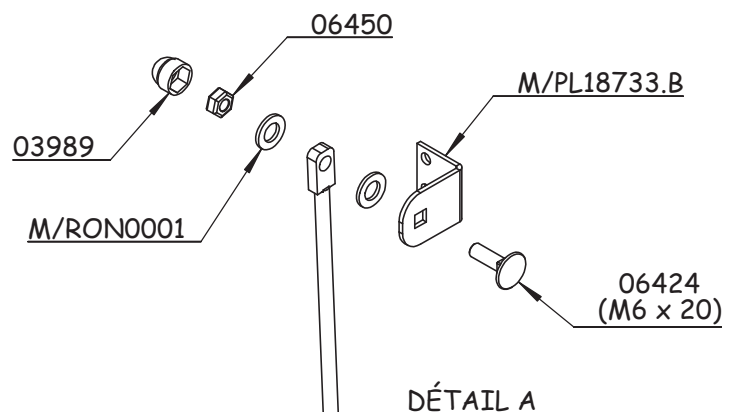
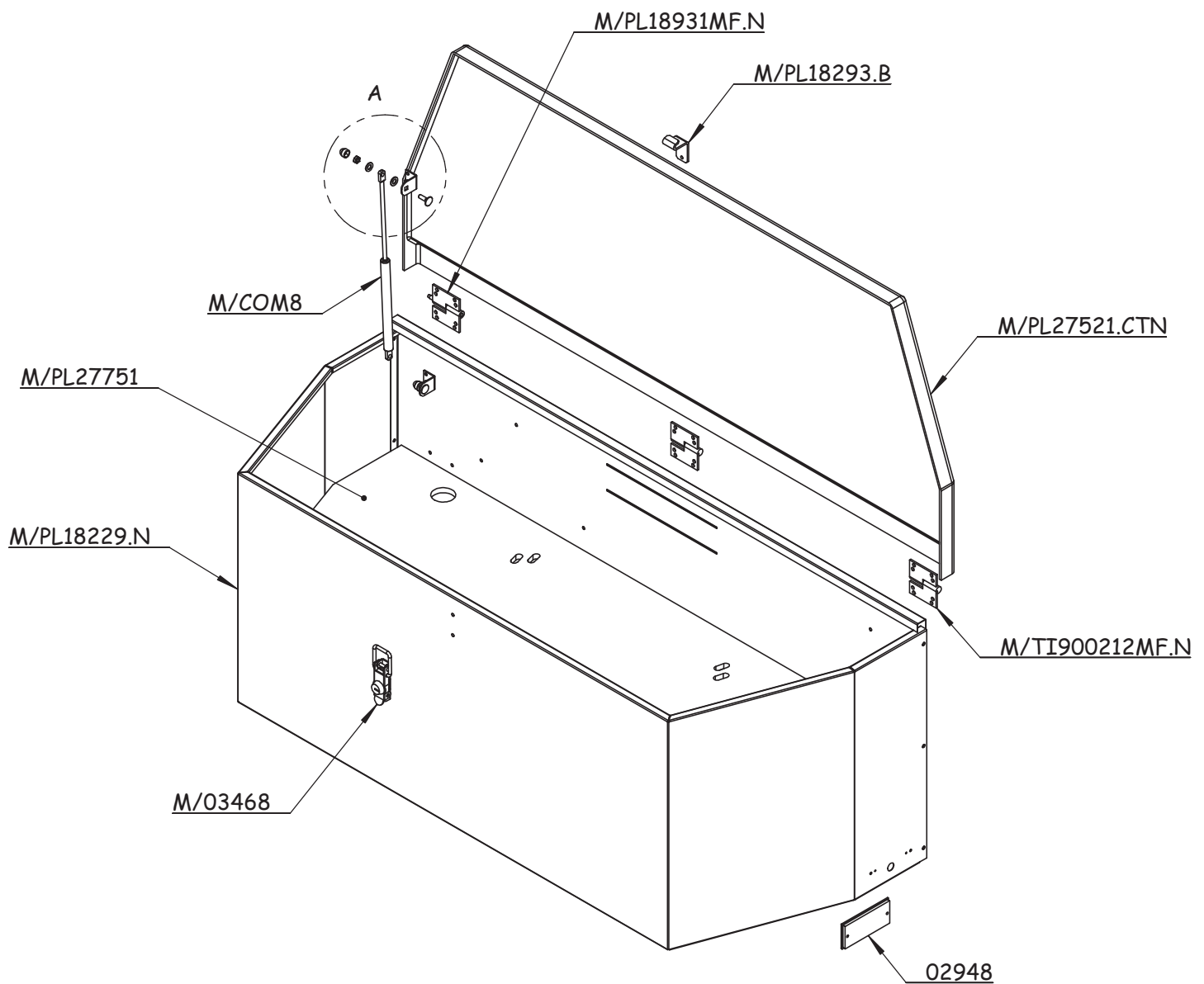
No. ARTICLE	NUMERO DE PIECE	DESCRIPTION	QTE
1	28122	Porte épices amovible MC 2GX 2020	1
2	03663	Butee caoutchouc noire	2
3	03664	Butte caoutchouc blanche h.20mm	2
-	07116	Rivet aveugle Alu $\varnothing 4 \times 20$	2

C	.	.	.	
B	.	.	.	
A	.	.	.	
INDICE	NATURE DES MODIFICATIONS		FAIT PAR	DATE
SOUDURE OU MONTAGE VOIR PLAN :		NOTA :		
MATIERE : Tôle EZ ép.1mm		TRAITEMENT : Peinture (avant montage)		
 		ECHELLE : 1:4	N° ETUDE :	
<small>TRIGANO MDC Usine RACLET - HALUT-ECLAIR 72600 MAMERS Tél.: 02 43 31 12 30 - Fax: 02 43 97 66 63</small>		TOLERANCE : $\pm 0,5$	N° PLAN : 28122	
		DATE : 14.02.19	PORTE ÉPICES ASSEMBLÉ MEUBLE CUISINE 2GX	
		CREE PAR : ML		
Ce document est la propriété exclusive de TRIGANO MDC - Usine RACLET. Il est interdit d'en faire usage sans autorisation.				
BE EMIS LE :			VISA BM :	

09331 - Glacière 31L



Coffre sur flèche "Luxe" 240L - M/T047A01

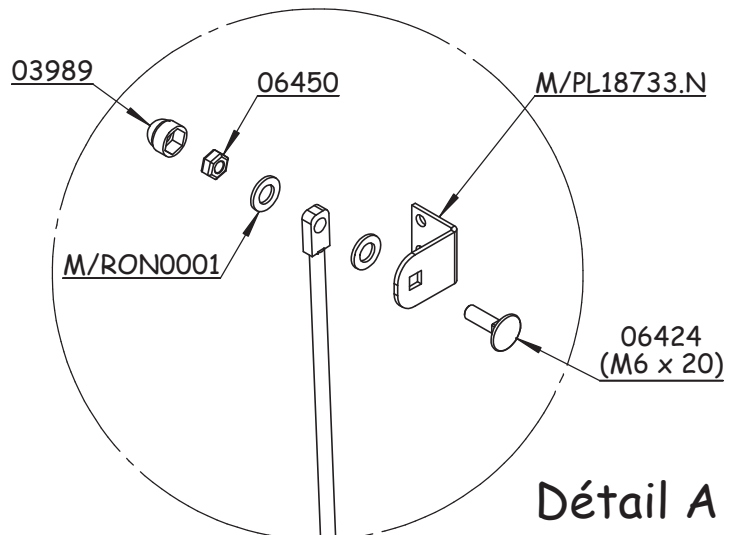
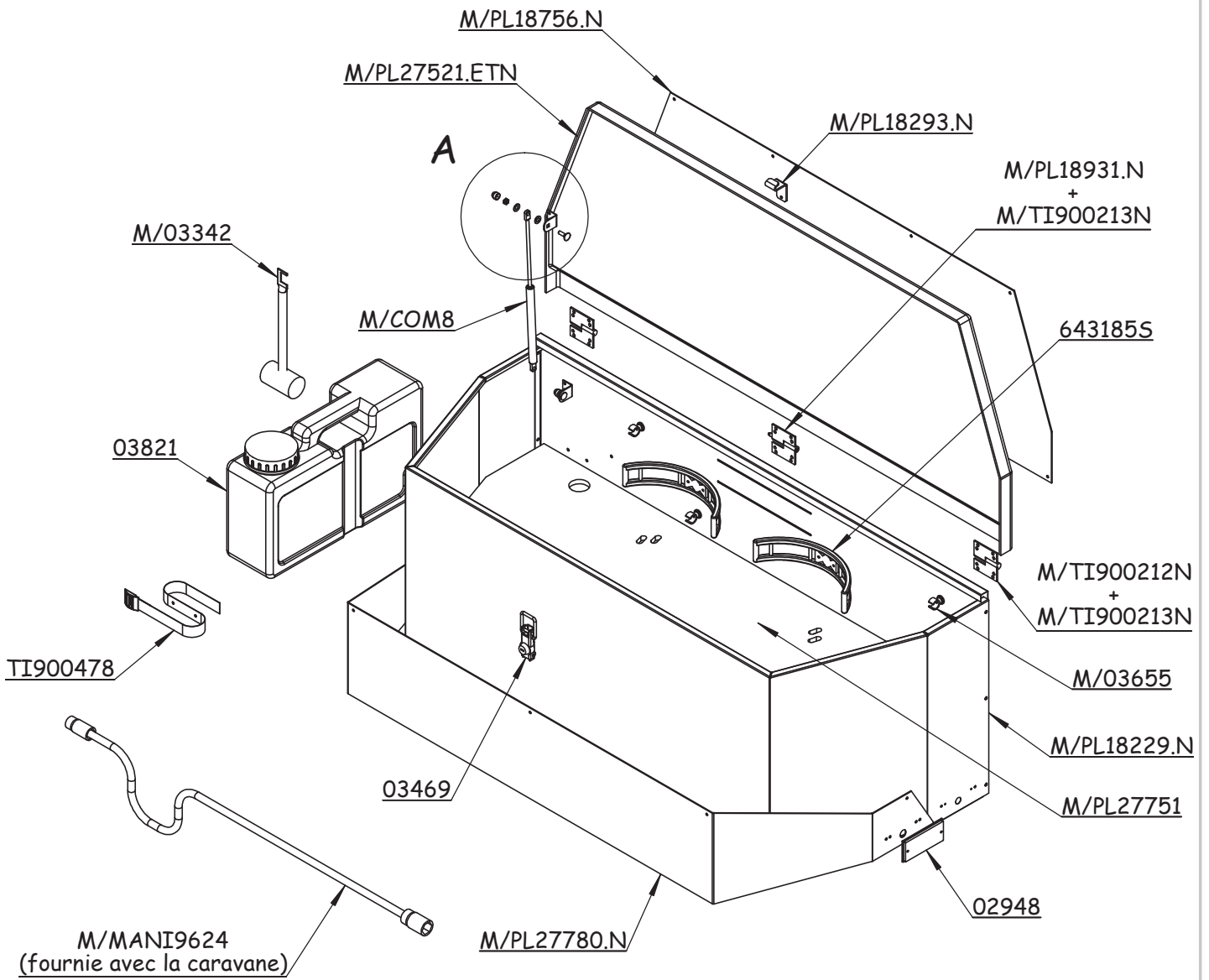


Profil joint adhésif MF08 (07073)
 Profil joint adhésif MF25 (M/07074)

Sachet expédition :

4 vis HM8 x 20 (06315)
 + 4 rondelles ø8 x 22 (06246)
 + 4 écrous HM8 Tristop (06449)

Coffre sur flèche "Off Road" 240L - M/T050N13



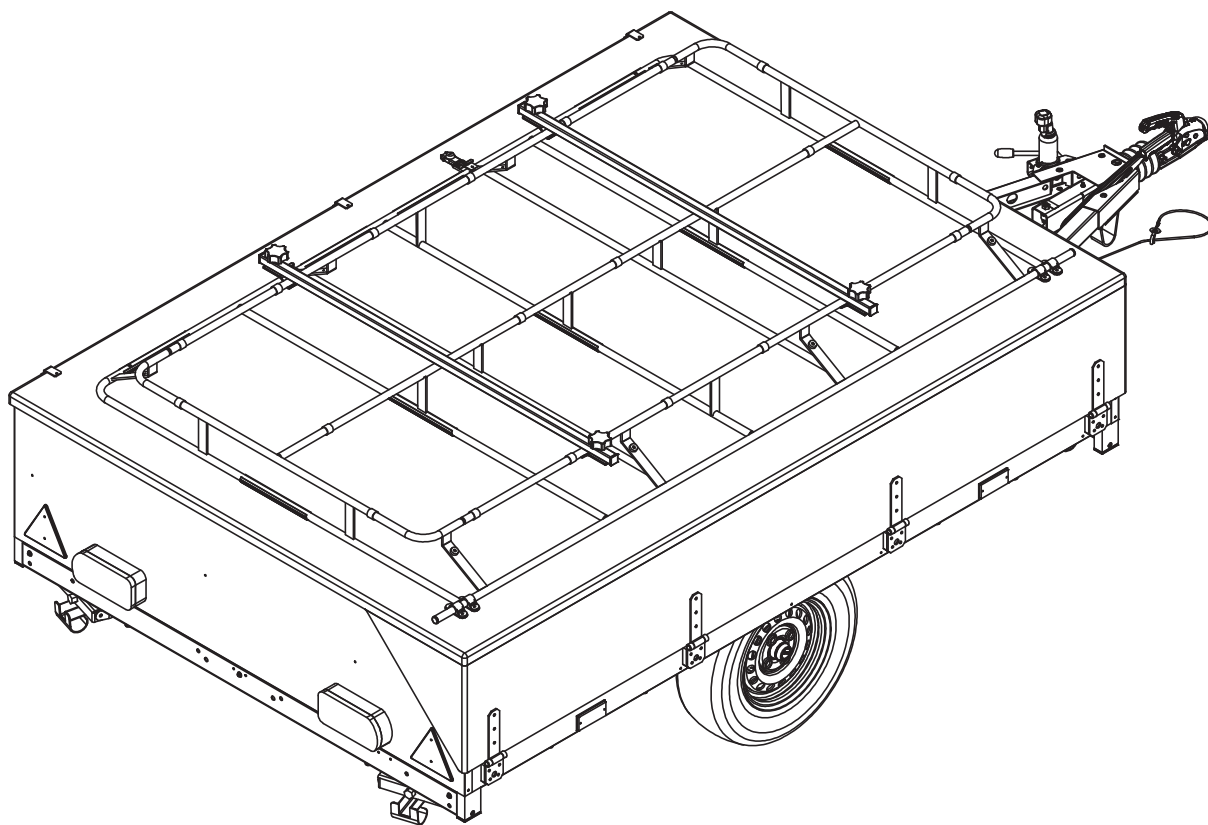
Profil joint adhésif MF08 (07073)
 Profil joint adhésif MF25 (M/07074)

Sachet expédition :

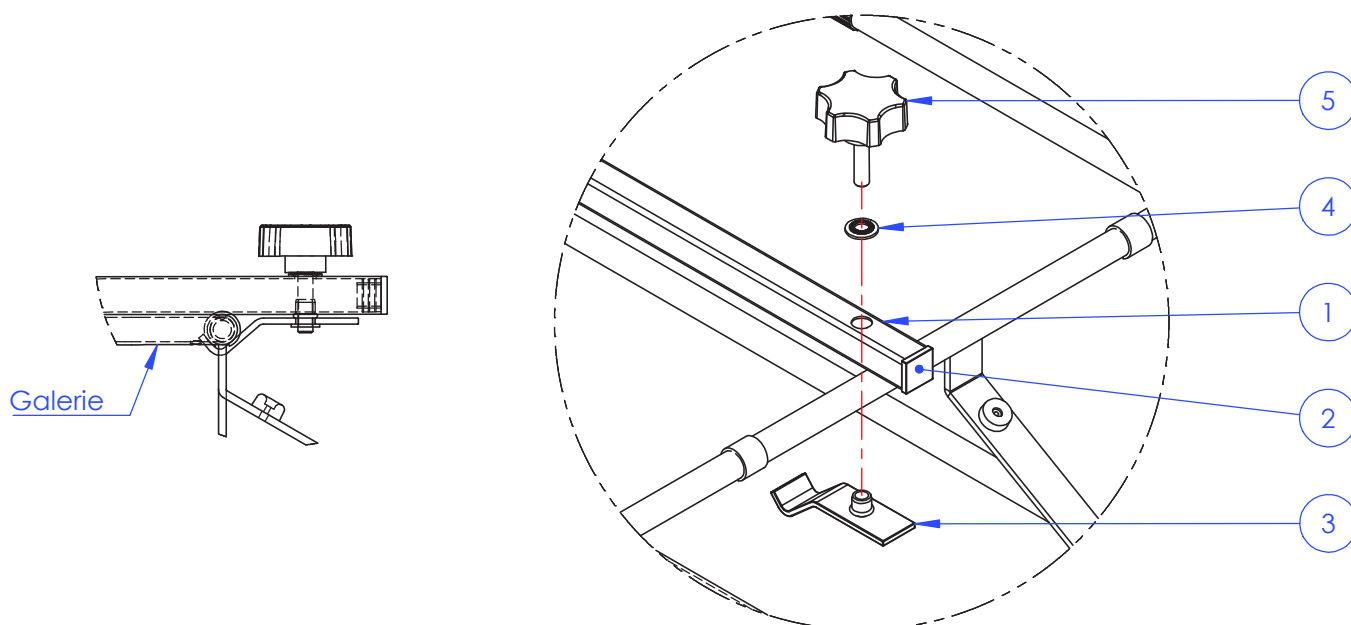
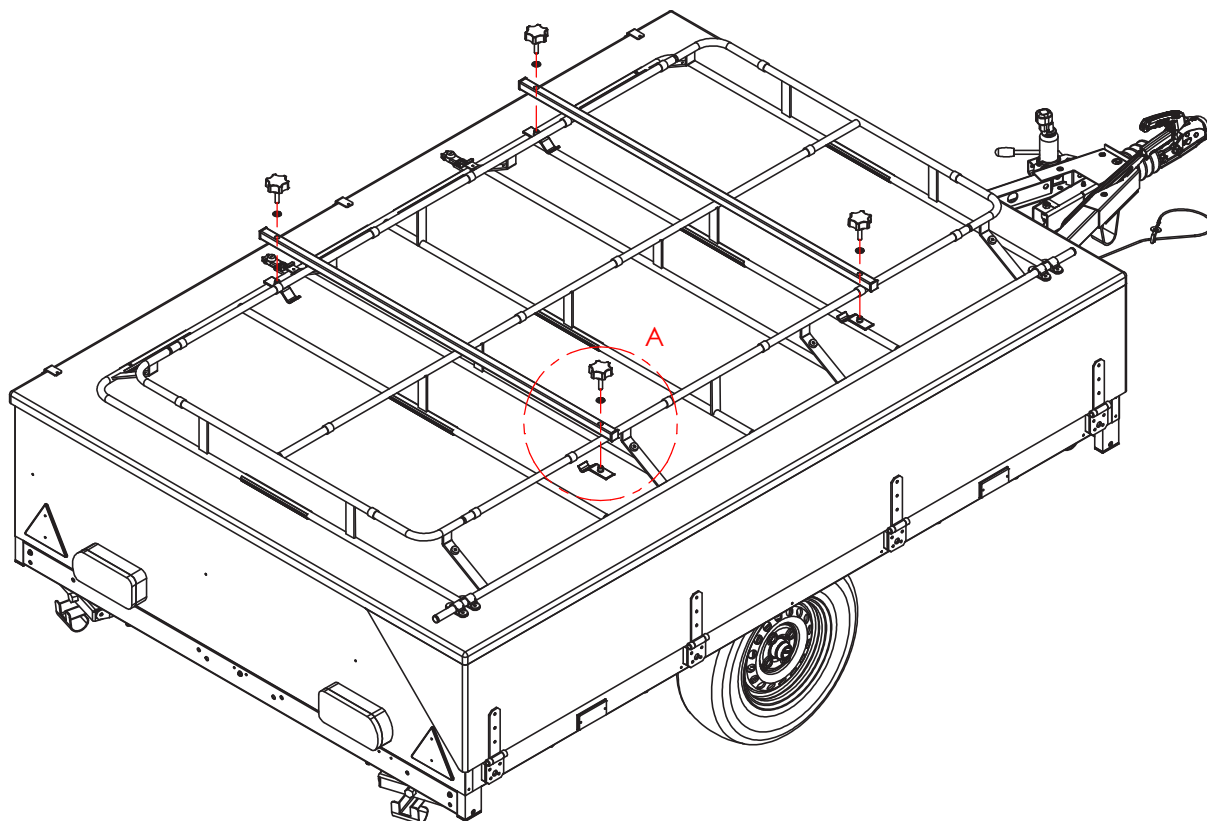
- 4 vis HM8 x 20 (06315)
- + 4 rondelles ø8 x 22 (06246)
- + 4 écrous HM8 Tristop (06449)

Détail A

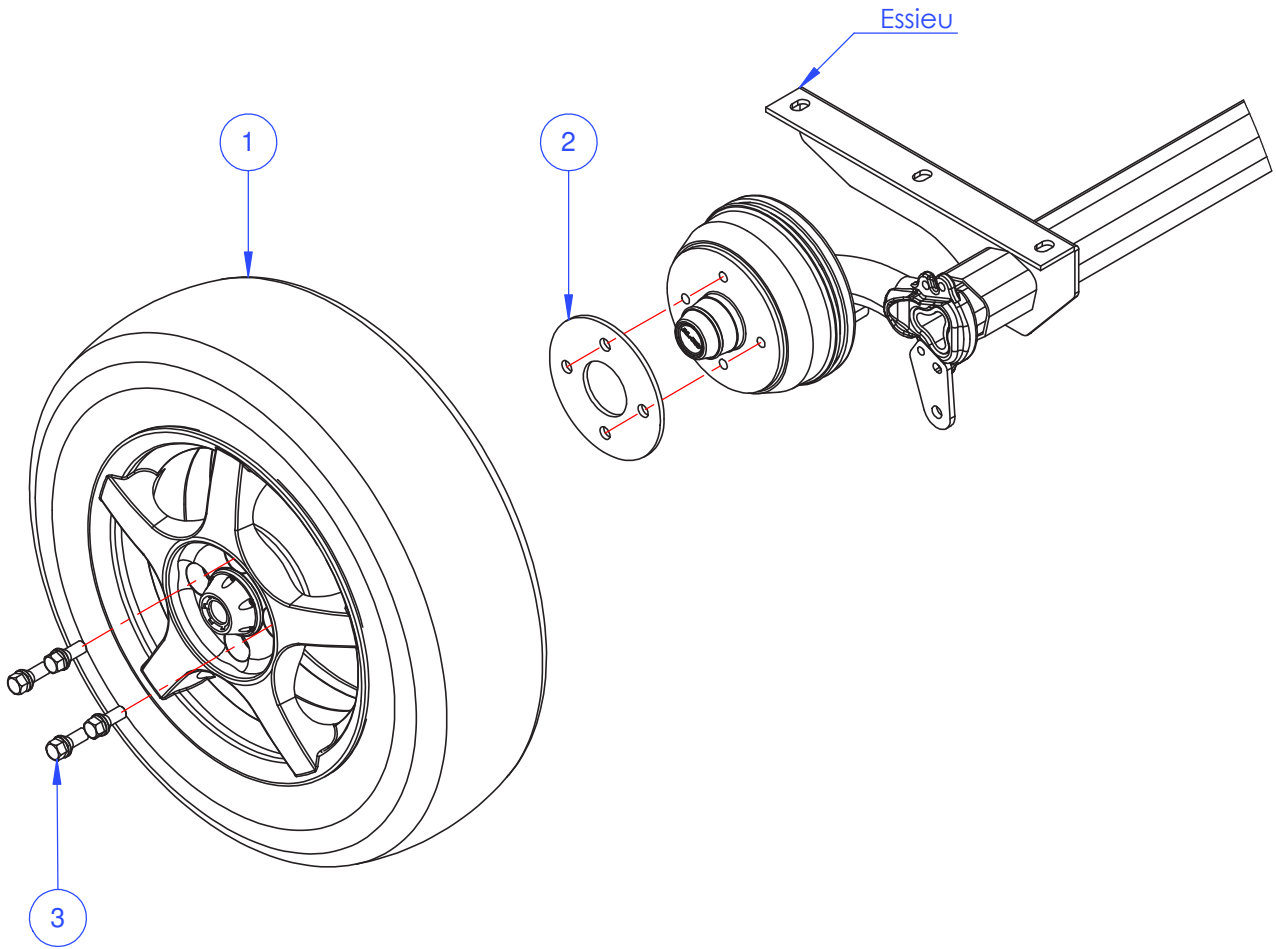
M/T044R57
Montage barre porte tout Cpt Alpha - Montaneer



N° ARTICLE	RÉFÉRENCE	DÉSIGNATION	QTÉ
1	M/PL18261G	Barre porte tout + embouts	2
2	06183	Embout plastique noir 25 x 25	4
3	PL17737.ZN	Pince barre porte tout + ecrou serti	4
4	06234	Rondelle conique ø10 x 2 x 1,6 ZN	4
5	06480	Bouton rondo ø60 - M10 x 40	4
-	M/07074	Profil joint adhésif MF25	4 x 10 cm



Kit roue aluminium "Racing" - M/T048K10



No. ARTICLE	NUMERO DE PIECE	DESCRIPTION	QTE
1	M/ROU3447	Roue aluminium 165 x 70 R13 Racing	1
2	18631	Elargisseur de voie ø145 ep.5mm	1
3	VIS9998	Vis de roue inox M12x150 lg.19mm	4