

TRIGANO

Alpha Exclusive line AF - 2GX

M/J1378E00

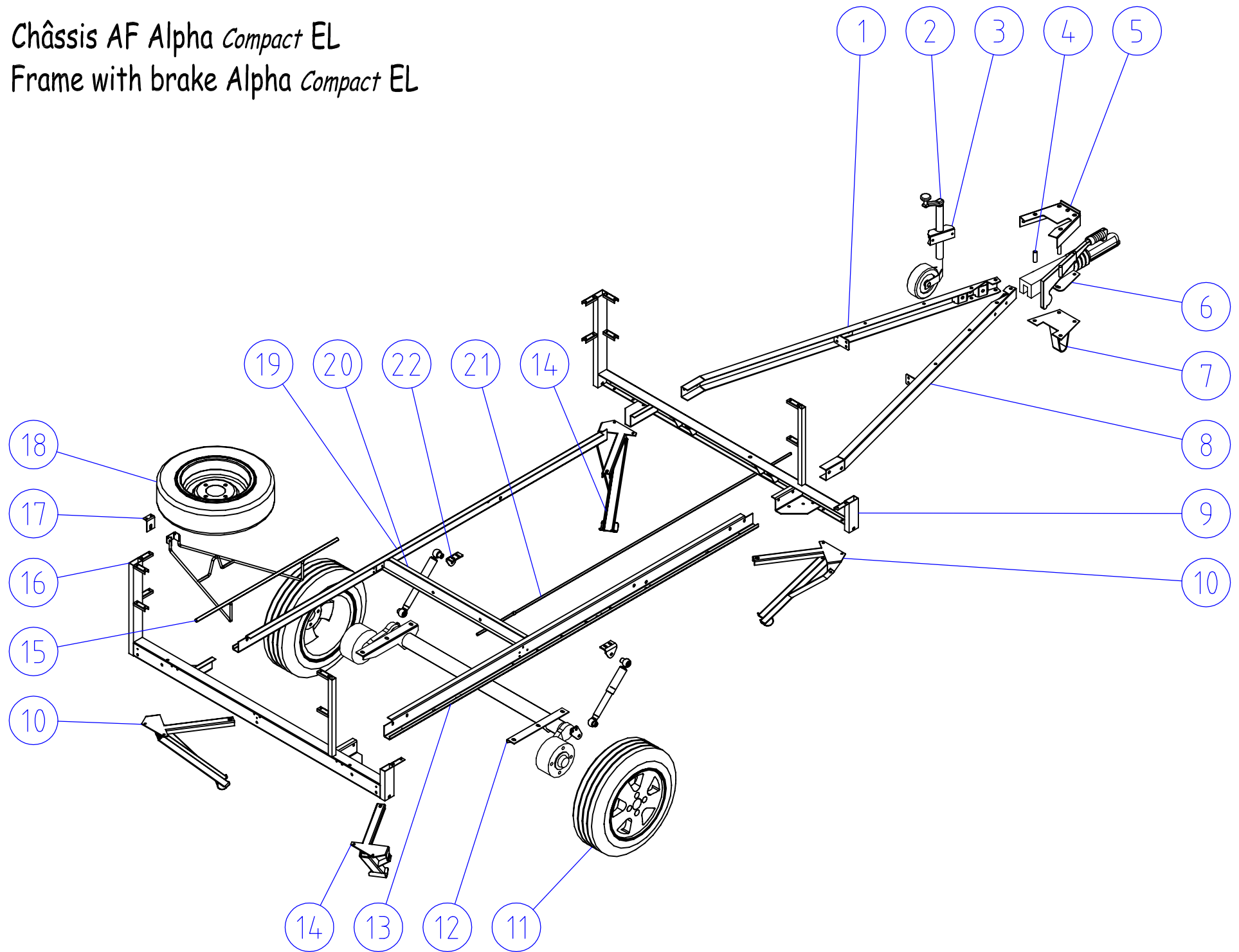
M/J1379T00

Alpha *Compact* Exclusive line AF - 2GY

M/J1398C00

Pour des raisons de clarté les plans ne sont pas à l'échelle.

Châssis AF Alpha Compact EL
Frame with brake Alpha Compact EL

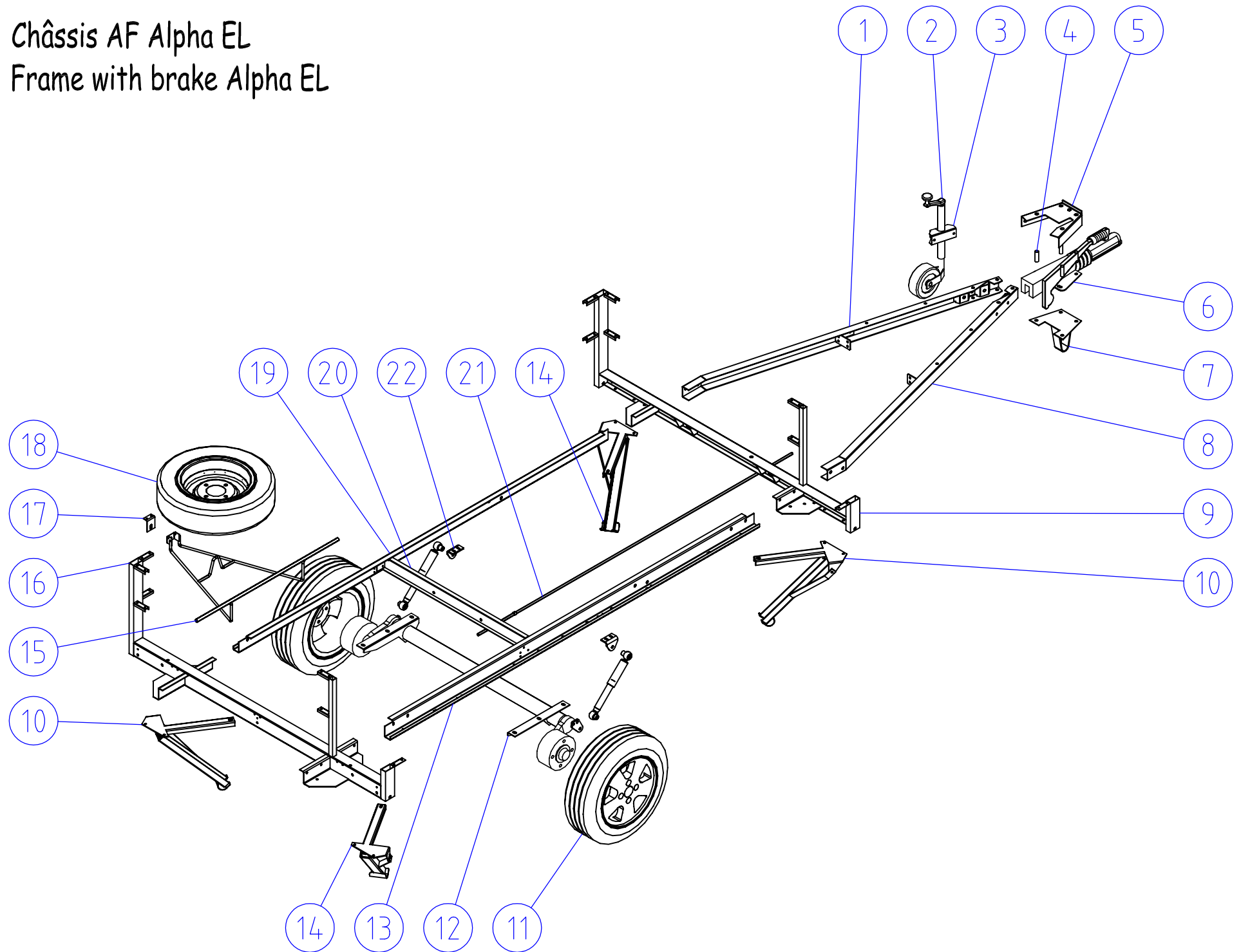


Châssis AF Alpha Compact EL
Frame with brake Alpha Compact EL

| | | <i>2010</i> | <i>2011</i> | <i>2012</i> |
|-------------|------------------------------|-------------|-------------|--------------|
| <i>Rep.</i> | <i>Désignation</i> | <i>Réf.</i> | <i>Réf.</i> | <i>Réf.</i> |
| <i>1</i> | ½ timon gauche | PL36094 | PL36094 | PL36094 |
| <i>2</i> | Roue jockey ø48 | 624970V | 624970V | ROU8596 |
| <i>3</i> | Collier roue jockey ø48 | 03510 | 03510 | COL001 |
| <i>4</i> | Entretoise de timon | PL16599.ZN | PL16599.ZN | PL16599.ZN |
| <i>5</i> | Platine sup. tête d'attelage | M/PL27547 | M/PL27547 | M/PL27547 |
| <i>6</i> | Attelage SV60 S/2 | 09306 | 09306 | 09306 |
| <i>7</i> | Platine béquille | M/PL27550 | M/PL27550 | M/PL27550 |
| <i>8</i> | ½ timon droit | PL36095 | PL36095 | PL36095 |
| <i>9</i> | Traverse avant | PL45523 | PL45523 | PL45523 |
| <i>10</i> | Vérin AVD / ARG | 03492 | 03492 | 03492 |
| <i>11</i> | Roue 165x70 R13 (jante ALU) | ROU8570 | ROU8570 | ROU8570 |
| <i>12</i> | Essieu FR 750 Kg | M/03606 | M/03606 | M/03606 |
| <i>13</i> | Longeron droit | M/PL36206D | M/PL36206D | M/PL36206D |
| <i>14</i> | Vérin AVG / ARD | 03491 | 03491 | 03491 |
| <i>15</i> | Support de roue de secours | PL27050 | PL27050 | PL27050 |
| <i>16</i> | Traverse arrière | PL45524 | PL45524 | PL45524 |
| <i>17</i> | Blocage sur longeron | M/PL18271 | M/PL18271 | M/PL18271 |
| <i>18</i> | Roue 165x70 R13 (jante tôle) | ROU8573 | ROU8573 | ROU8573 |
| <i>19</i> | Longeron gauche | M/PL36206G | M/PL36206G | M/PL36206G |
| <i>20</i> | Traverse intermédiaire | PL27026 | PL27026 | PL27026 |
| <i>21</i> | Tige de frein | 07602 | 07602 | 07602 |
| <i>22</i> | Equerre support amortisseur | M/PL18317 | M/PL18317 | M/PL18429.ZN |
| - | Amortisseur essieu seul | AMO55 | AMO55 | AMO55 |
| - | Manivelle rallongée 17/19 | 07235 | 07235 | 07235 |

Châssis AF Alpha EL

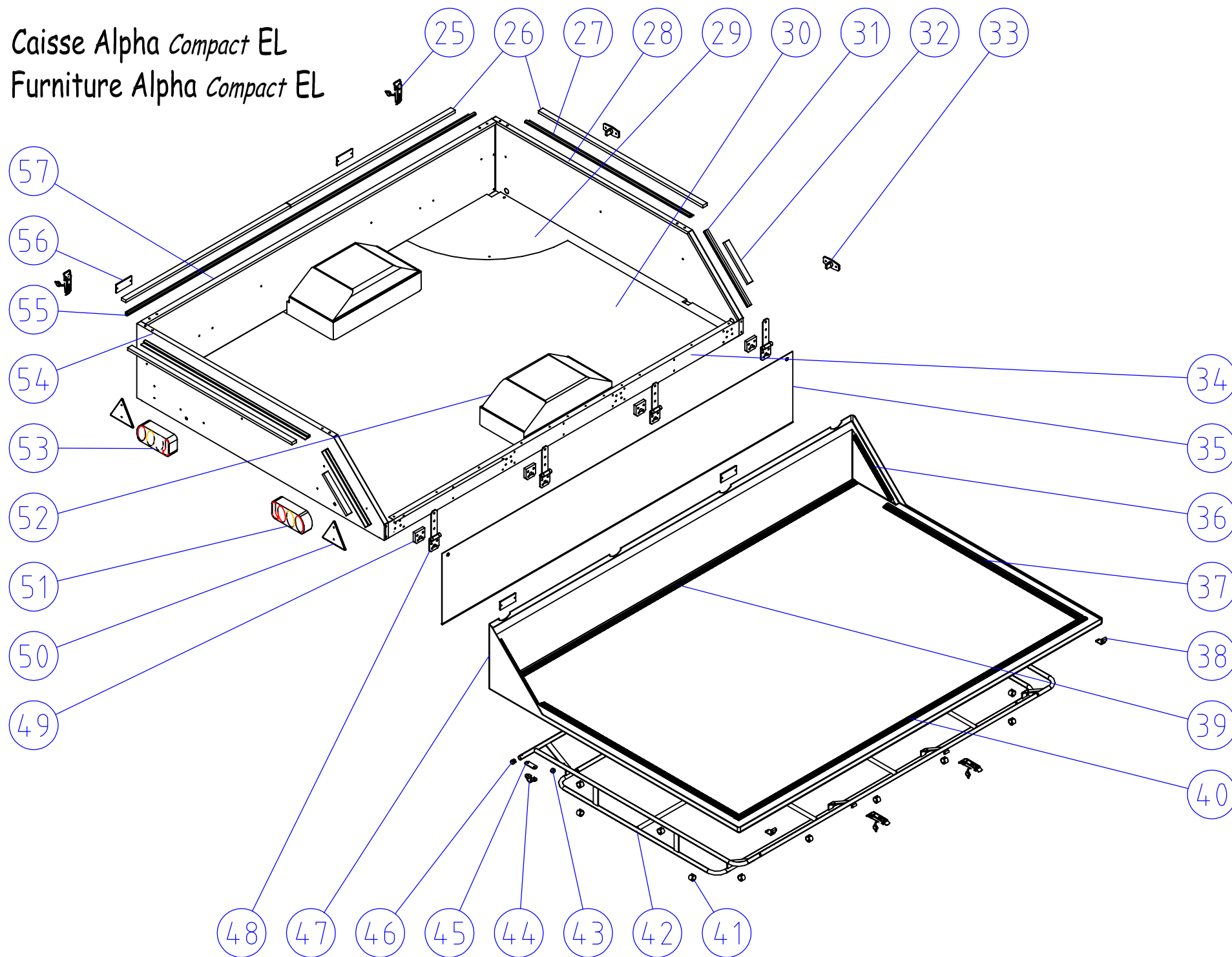
Frame with brake Alpha EL



Châssis AF Alpha EL
Frame with brake Alpha EL

| | | <i>2010</i> | <i>2011</i> | <i>2012</i> |
|-------------|------------------------------|-------------|-------------|--------------|
| <i>Rep.</i> | <i>Désignation</i> | <i>Réf.</i> | <i>Réf.</i> | <i>Réf.</i> |
| <i>1</i> | ½ timon gauche | PL36094 | PL36094 | PL36094 |
| <i>2</i> | Roue jockey ø48 | 624970V | 624970V | ROU8596 |
| <i>3</i> | Collier roue jockey ø48 | 03510 | 03510 | COL001 |
| <i>4</i> | Entretoise de timon | PL16599.ZN | PL16599.ZN | PL16599.ZN |
| <i>5</i> | Platine sup. tête d'attelage | M/PL27547 | M/PL27547 | M/PL27547 |
| <i>6</i> | Attelage SV60 S/2 | 09306 | 09306 | 09306 |
| <i>7</i> | Platine béquille | M/PL27550 | M/PL27550 | M/PL27550 |
| <i>8</i> | ½ timon droit | PL36095 | PL36095 | PL36095 |
| <i>9</i> | Traverse avant | PL45523 | PL45523 | PL45523 |
| <i>10</i> | Vérin AVD / ARG | 03492 | 03492 | 03492 |
| <i>11</i> | Roue 165x70 R13 (jante ALU) | ROU8570 | ROU8570 | ROU8570 |
| <i>12</i> | Essieu FR 750 Kg | M/03606 | M/03606 | M/03606 |
| <i>13</i> | Longeron droit | M/PL36206D | M/PL36206D | M/PL36206D |
| <i>14</i> | Vérin AVG / ARD | 03491 | 03491 | 03491 |
| <i>15</i> | Support de roue de secours | PL27050 | PL27050 | PL27050 |
| <i>16</i> | Traverse arrière | PL45525 | PL45525 | PL45525 |
| <i>17</i> | Blocage sur longeron | M/PL18271 | M/PL18271 | M/PL18271 |
| <i>18</i> | Roue 165x70 R13 (jante tôle) | ROU8573 | ROU8573 | ROU8573 |
| <i>19</i> | Longeron gauche | M/PL36206G | M/PL36206G | M/PL36206G |
| <i>20</i> | Traverse intermédiaire | PL27026 | PL27026 | PL27026 |
| <i>21</i> | Tige de frein | 07602 | 07602 | 07602 |
| <i>22</i> | Equerre support amortisseur | M/PL18317 | M/PL18317 | M/PL18429.ZN |
| - | Amortisseur essieu seul | AMO55 | AMO55 | AMO55 |
| - | Manivelle rallongée 17/19 | 07235 | 07235 | 07235 |
| - | Tuyau armé eau froide lg. 6m | M/PL17779H | M/PL17779H | M/PL17779H |
| - | Ensemble gazerie | M/PL18298 | M/PL18298 | M/PL18298 |

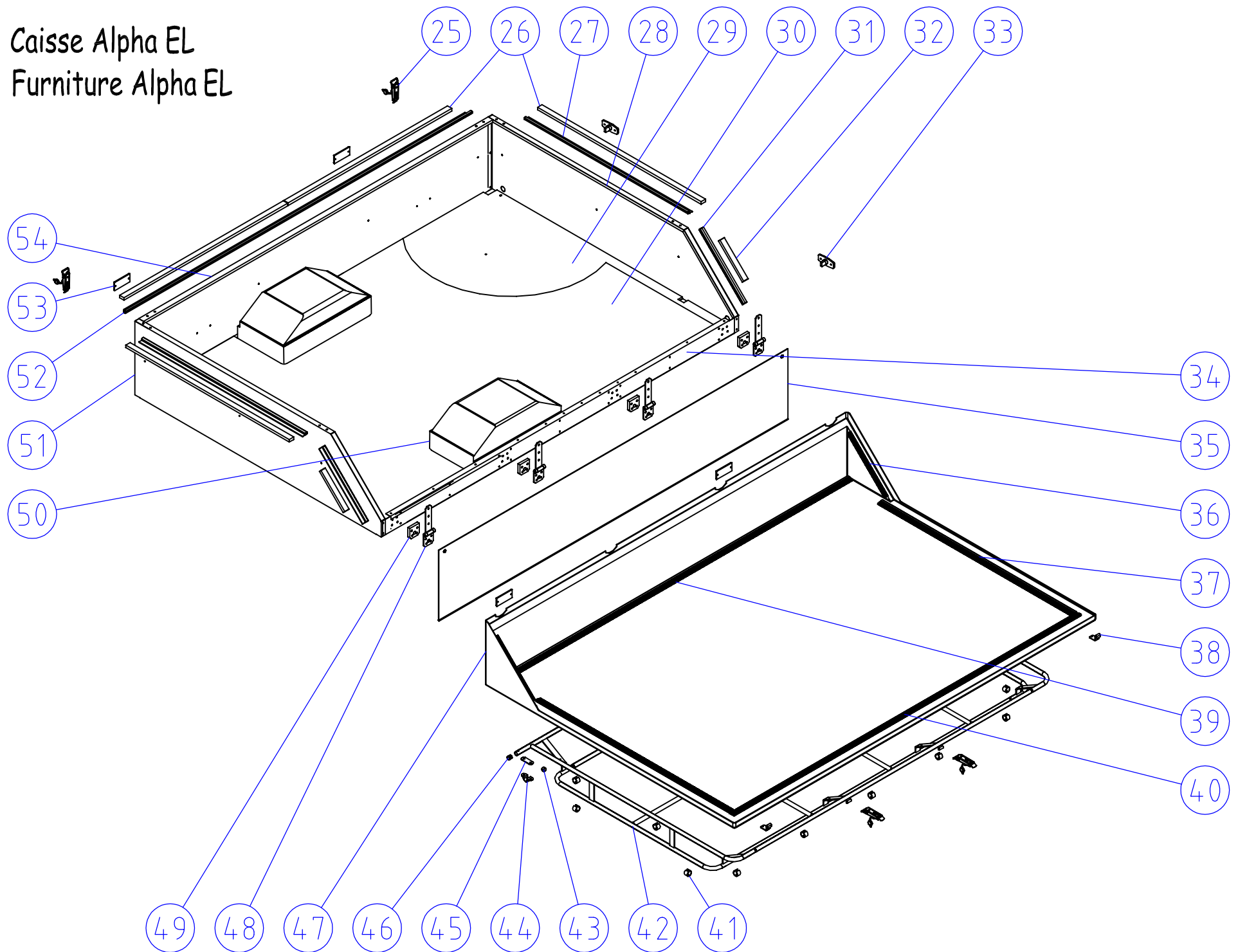
Caisse Alpha Compact EL
Furniture Alpha Compact EL



Caisse Alpha Compact EL
Furniture Alpha Compact EL

| <i>Rep.</i> | <i>Désignation</i> | <i>2010</i> | <i>2011</i> | <i>2012</i> |
|---------------|--------------------------------------|---------------|---------------|---------------|
| | | <i>Réf.</i> | <i>Réf.</i> | <i>Réf.</i> |
| <i>25</i> | Grenouillère cataphorèse noire | M/03468 | M/03468 | M/03468 |
| <i>26</i> | Tasseau 15 x 24 lg.1120 | M/PL18300A | M/PL18300A | M/03190 |
| <i>26 bis</i> | Tasseau 15 x 24 lg.2160 | - | - | M/03181 |
| <i>27</i> | Profil rail lg.1120 | M/PL17391.K | M/PL17391.K | M/PL17391.K |
| <i>28</i> | Ridelle avant | PL45526.N | PL45526.N | PL45526.N |
| <i>29</i> | Plancher caisse | PL27480 | PL27480 | PL27480 |
| <i>30</i> | Tapis de caisse | PL27482.03334 | PL27482.03334 | PL27482.03334 |
| <i>31</i> | Profil rail lg.420 | M/PL17391.L | M/PL17391.L | M/PL17391.L |
| <i>32</i> | Tasseau 15 x 24 lg.400 | M/PL18300A | M/PL18300A | M/03189 |
| <i>33</i> | Feu de position avant | 02873 | 02873 | 02873 |
| <i>34</i> | Ridelle droite assemblée | PL36214.N | PL36214.N | PL36214.N |
| <i>35</i> | Toile d'étanchéité | M/PL18297 | M/PL18297 | M/PL18297 |
| <i>36</i> | Profil rail lg.290 | M/PL18299.D | M/PL18299.D | M/PL18299.D |
| <i>37</i> | Profil rail lg.1325 | M/PL18299.C | M/PL18299.C | M/PL18299.C |
| <i>38</i> | Gâche de couvercle | M/PL18293.B | M/PL18293.B | M/PL18293.B |
| <i>39</i> | Profil rail lg.2420 | M/PL18299.B | M/PL18299.B | M/PL18299.B |
| <i>40</i> | Profil rail lg.2375 | M/PL18299.A | M/PL18299.A | M/PL18299.A |
| <i>43</i> | Butée caoutchouc blanche | 03993 | 03993 | 03993 |
| <i>42</i> | Galerie de couvercle | PL27474.B | PL27474.B | PL27474.N |
| <i>41</i> | Patin noir | 03267 | 03267 | M/03269 |
| <i>44</i> | Cavalier ø20 noir | 07181 | 07181 | 07181 |
| <i>45</i> | Cale de cavalier ép.3mm | - | M/PL18349 | M/PL18349 |
| <i>46</i> | Bouchon ø20 noir | 06197 | 06197 | 06197 |
| <i>47</i> | Couvercle de caisse | M/PL36240 | M/PL36240 | M/03482 |
| <i>48</i> | Charnière de couvercle | PL17412 | M/PL18343.N | M/PL18343.N |
| <i>49</i> | Cale de charnière | - | M/03408 | M/03408 |
| <i>50</i> | Triangle reflectorisant rouge | 02949 | 02949 | 02949 |
| <i>51</i> | Feu arrière droit | 02886 | 02886 | 02886 |
| <i>52</i> | Passage de roue | 03389 | 03389 | 03389 |
| <i>53</i> | Feu arrière gauche | 02882 | 02882 | 02882 |
| <i>54</i> | Ridelle arrière Std | PL45528.N | PL45528.N | PL45528.N |
| <i>55</i> | Profil rail lg.2375 | M/PL17391.J | M/PL17391.J | M/PL17391.J |
| <i>56</i> | Catadioptré orange | 02948 | 02948 | 02948 |
| <i>57</i> | Ridelle gauche | PL45529.N | PL45529.N | PL45529.N |
| - | Tapis de couvercle | M/03581 | M/03581 | M/03581 |
| - | Toile de protection sol sous galerie | M/PL18308 | M/PL18308 | M/PL18308 |
| - | Profil MF08 | 07073 | 07073 | 07073 |
| - | Profil MF25 | M/07074 | M/07074 | M/07074 |
| - | Velcro adhésif 1,50 noir lg.2650 | PL17450.H | PL17450.H | PL17450.H |

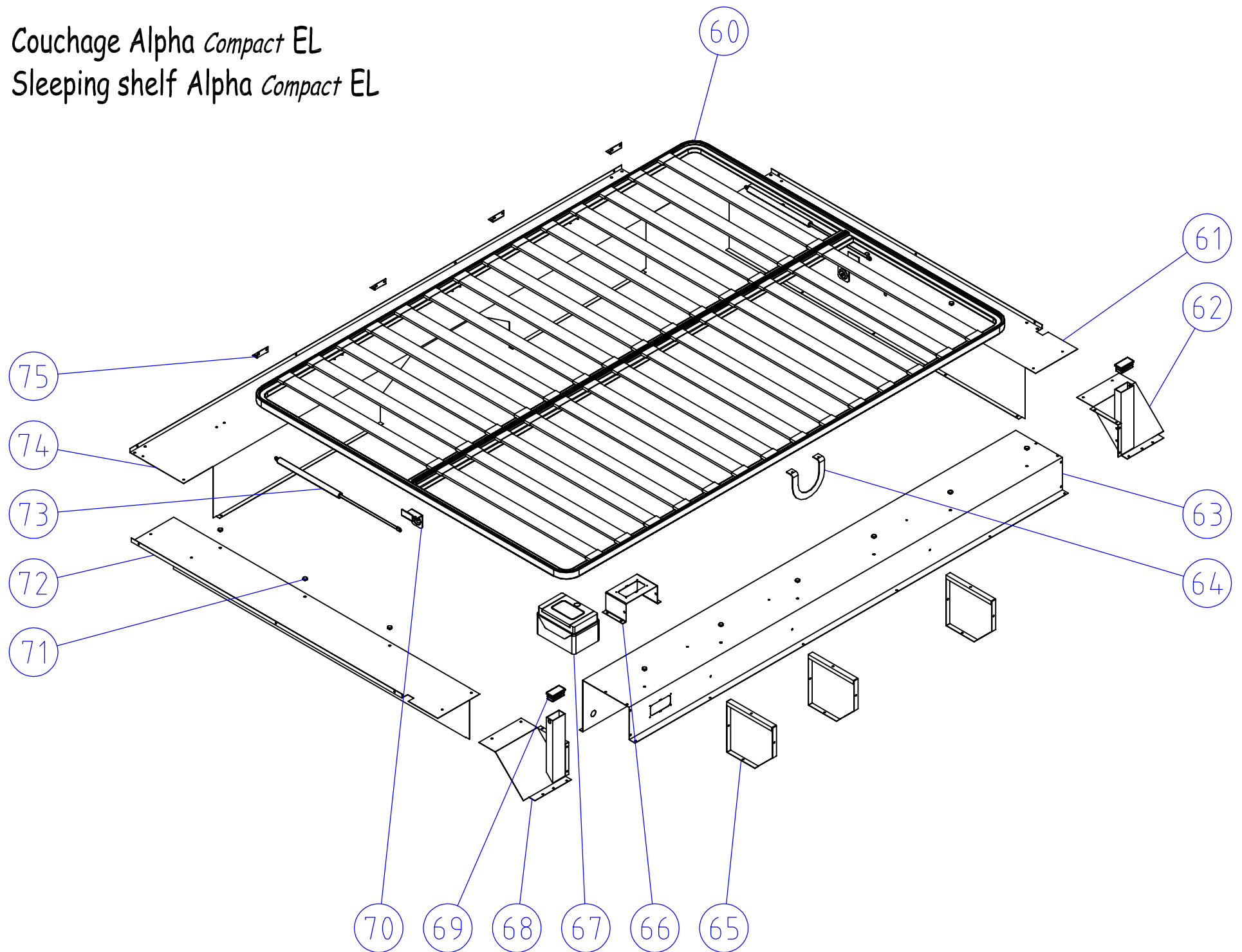
Caisse Alpha EL
Furniture Alpha EL



Caisse Alpha EL
Furniture Alpha EL

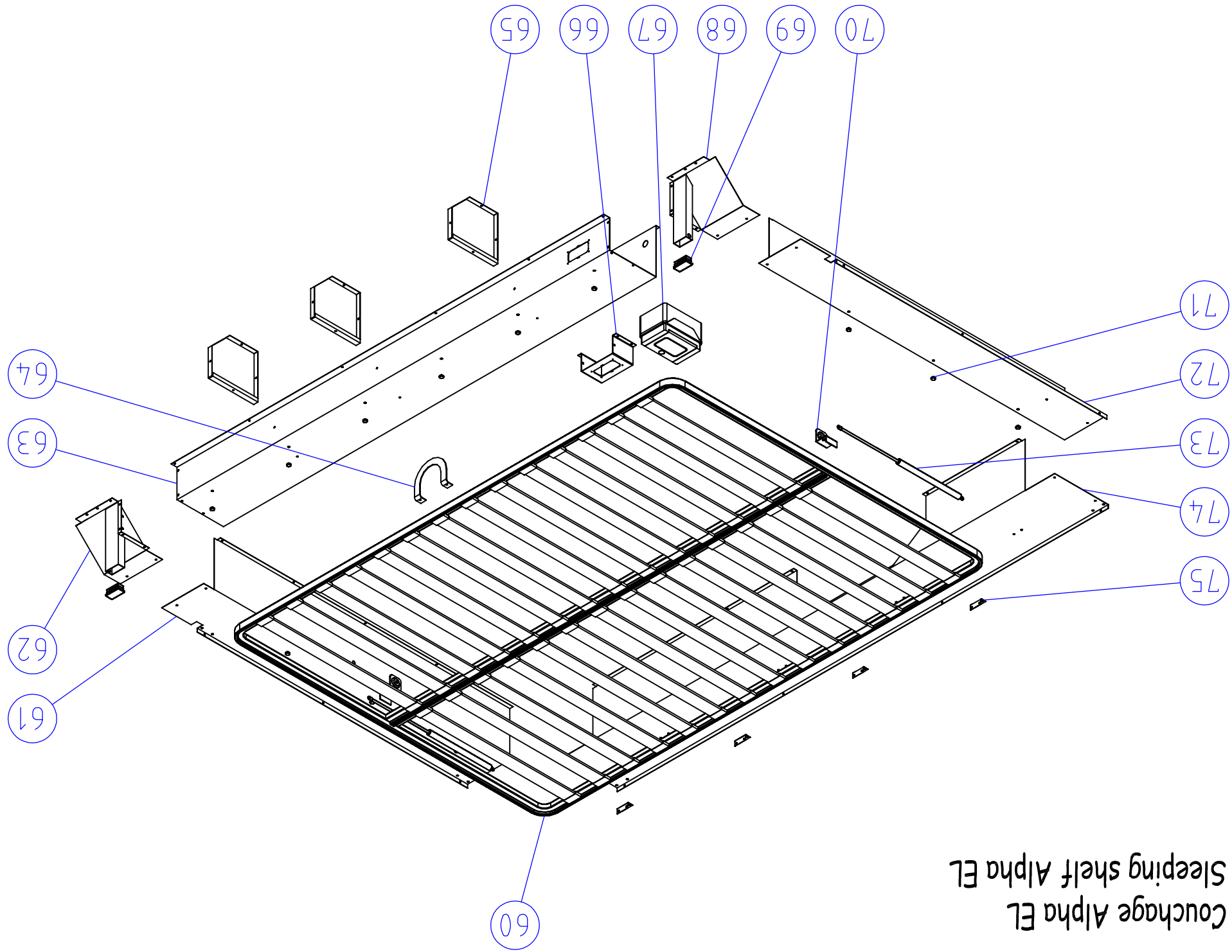
| | | 2010 | 2011 | 2012 |
|-------------|---------------------------------------|---------------|---------------|---------------|
| <i>Rep.</i> | <i>Désignation</i> | <i>Réf.</i> | <i>Réf.</i> | <i>Réf.</i> |
| 25 | Grenouillère cataphorèse noire | M/03468 | M/03468 | M/03468 |
| 26 | Tasseau 15 x 24 lg.1120 | M/PL18300A | M/PL18300A | M/03190 |
| 26 bis | Tasseau 15 x 24 lg.2160 | - | - | M/03181 |
| 27 | Profil rail lg.1120 | M/PL17391.K | M/PL17391.K | M/PL17391.K |
| 28 | Ridelle avant | PL45526.N | PL45526.N | PL45526.N |
| 29 | Plancher caisse GL | PL27479 | PL27479 | PL27479 |
| 30 | Tapis de caisse GL | PL27481.03334 | PL27481.03334 | PL27481.03334 |
| 31 | Profil rail lg.420 | M/PL17391.L | M/PL17391.L | M/PL17391.L |
| 32 | Tasseau 15 x 24 lg.400 | M/PL18300A | M/PL18300A | M/03189 |
| 33 | Feu de position avant | 02873 | 02873 | 02873 |
| 34 | Ridelle droite + charnières assemblée | PL36214.N | PL36214.N | PL36214.N |
| 35 | Toile d'étanchéité | M/PL18297 | M/PL18297 | M/PL18297 |
| 36 | Profil rail lg.290 | M/PL18299.D | M/PL18299.D | M/PL18299.D |
| 37 | Profil rail lg.1325 | M/PL18299.C | M/PL18299.C | M/PL18299.C |
| 38 | Gâche de couvercle | M/PL18293.B | M/PL18293.B | M/PL18293.B |
| 39 | Profil rail lg.2420 | M/PL18299.B | M/PL18299.B | M/PL18299.B |
| 40 | Profil rail lg.2375 | M/PL18299.A | M/PL18299.A | M/PL18299.A |
| 41 | Patin noir | 03267 | 03267 | M/03269 |
| 42 | Galerie de couvercle | PL27474.B | PL27474.B | PL27474.N |
| 43 | Butée caoutchouc blanche | 03993 | 03993 | 03993 |
| 44 | Cavalier ø20 noir | 07181 | 07181 | 07181 |
| 45 | Cale de cavalier ép.3mm | - | M/PL18349 | M/PL18349 |
| 46 | Bouchon ø20 noir | 06197 | 06197 | 06197 |
| 47 | Couvercle de caisse | M/PL36240 | M/PL36240 | M/03482 |
| 48 | Charnière de couvercle | PL17412 | M/PL18343.N | M/PL18343.N |
| 49 | Cale de charnière | - | M/03408 | M/03408 |
| 50 | Passage de roue | 03389 | 03389 | 03389 |
| 51 | Ridelle arrière GL | PL45527.N | PL45527.N | PL45527.N |
| 52 | Profil rail lg.2375 | M/PL17391.J | M/PL17391.J | M/PL17391.J |
| 53 | Catadioptré orange | 02948 | 02948 | 02948 |
| 54 | Ridelle gauche | PL45529.N | PL45529.N | PL45529.N |
| - | Tapis de couvercle | M/03581 | M/03581 | M/03581 |
| - | Toile de protection sol sous galerie | M/PL18308 | M/PL18308 | M/PL18308 |
| - | Profil MF08 | 07073 | 07073 | 07073 |
| - | Profil MF25 | M/07074 | M/07074 | M/07074 |
| - | Velcro adhésif 1.50 noir lg.2650 | PL17450.H | PL17450.H | PL17450.H |

Couchage Alpha Compact EL
Sleeping shelf Alpha Compact EL



Couchage Alpha Compact EL
Sleeping shelf Alpha Compact EL

| <i>Rep.</i> | <i>Désignation</i> | <i>2010</i> | <i>2011</i> | <i>2012</i> |
|-------------|------------------------------------|--------------|--------------|--------------|
| | | <i>Réf.</i> | <i>Réf.</i> | <i>Réf.</i> |
| 60 | Sommier à lattes 1500x2105 | 07540 | 07540 | 07540 |
| 61 | Caisson intérieur avant | M/PL36209V.N | M/PL36209V.N | M/PL36209V.N |
| 62 | Embout de caisson droit | M/PL27497D.N | M/PL27497D.N | M/PL27497D.N |
| 63 | Caisson intérieur droit | M/PL36223.N | M/PL36223.N | M/PL36223.N |
| 64 | Poignée de sommier | PL17878.A | PL17878.A | PL17878.A |
| 65 | Renfort de caisson intérieur droit | - | M/PL27616.N | M/PL27616.N |
| 66 | "Omega" support prises | M/PL27385.N | - | - |
| 67 | Boîtier étanche | 04183 | 04183 | 04183 |
| 68 | Embout de caisson gauche | M/PL27497G.N | M/PL27497G.N | M/PL27497G.N |
| 69 | Embout 60x30 noir | - | 09166 | 09166 |
| 70 | Equerre support compas gaz | PL17806 | PL17806 | PL17806 |
| 71 | Butée caoutchouc noire | 03663 | 03663 | 03663 |
| 72 | Caisson intérieur arrière | M/PL36209R.N | M/PL36209R.N | M/PL36209R.N |
| 73 | Compas gaz | 03552 | 03552 | 03552 |
| 74 | Caisson intérieur gauche | M/PL36224.N | M/PL36224.N | M/PL36224.N |
| 75 | Charnière 50x40 | PL17803.T | PL17803.T | PL17803.T |
| - | Sangle de matelas lg.180 | PL17431 | PL17431 | PL17431 |
| - | Sangle de matelas lg.40 | PL16726.B | PL16726.B | PL16726.B |
| - | Socle P17 220V | 03858 | 03858 | 03858 |
| - | Disjoncteur 10A | 04807 | 04807 | 04807 |
| - | Cadre de prises cache vis | 19008 | 19008 | 19008 |
| - | Prise 12V allume cigare | 19010 | 19010 | 19010 |
| - | Prise 220V FR | 19006 | 19006 | 19006 |
| - | Boîtier de dérivation | 09578 | 09578 | 09578 |
| - | Fiche 7 plots + 6 broches | 03047 | 03047 | 03047 |
| - | Faisceau | 03026 | 03026 | 03026 |
| - | Complément de faisceau | 03025 | 03025 | 03025 |
| - | Rallonge de faisceau | M/03020 | M/03020 | M/03020 |

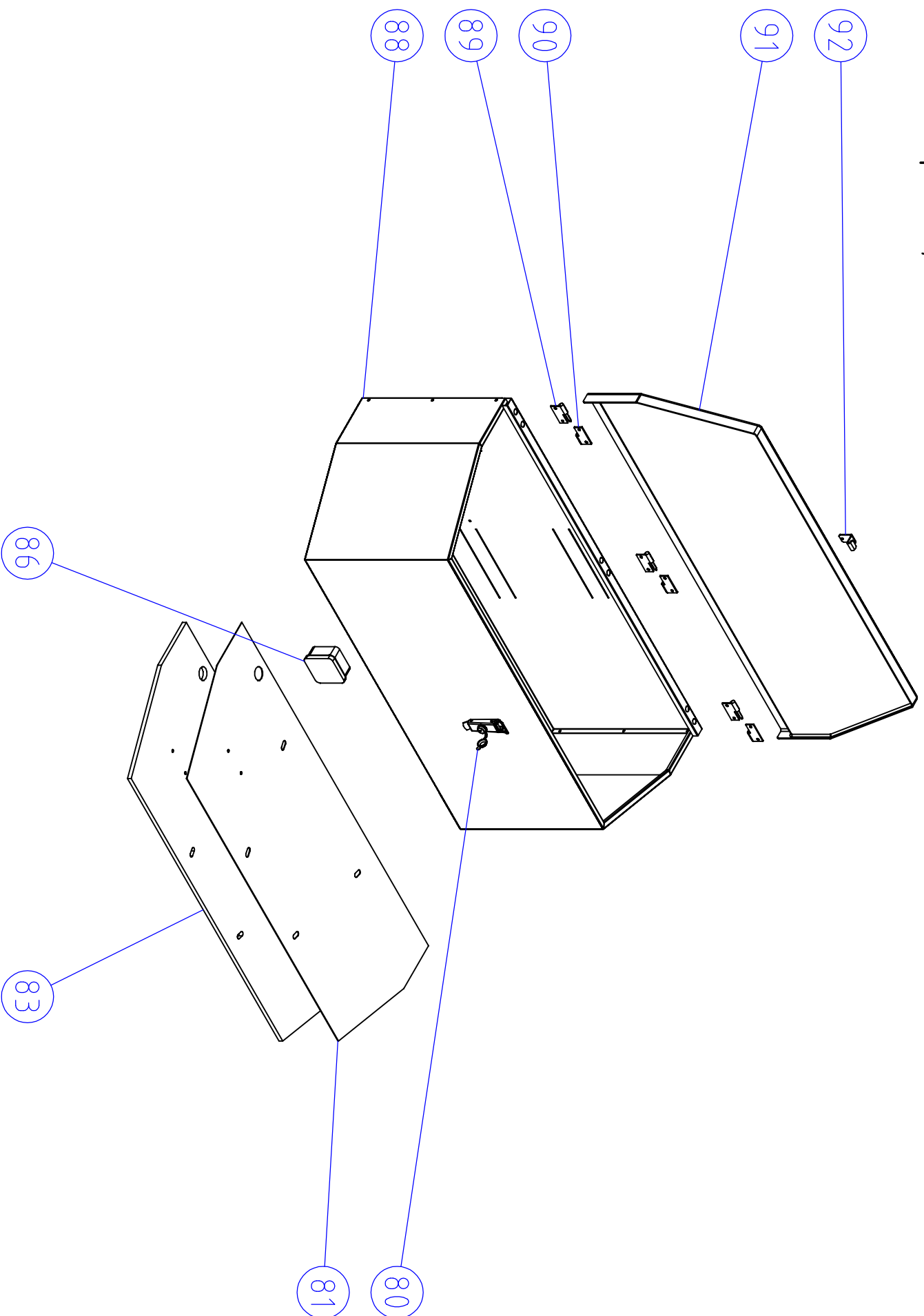


Couchage Alpha EL
 Sleeping shelf Alpha EL

Couchage Alpha EL
Sleeping shelf Alpha EL

| | | <i>2010</i> | <i>2011</i> | <i>2012</i> |
|-------------|------------------------------------|--------------|--------------|--------------|
| <i>Rep.</i> | <i>Désignation</i> | <i>Réf.</i> | <i>Réf.</i> | <i>Réf.</i> |
| 60 | Sommier à lattes 1500x2105 | 07540 | 07540 | 07540 |
| 61 | Caisson intérieur avant | M/PL36209V.N | M/PL36209V.N | M/PL36209V.N |
| 62 | Embout de caisson droit | M/PL27497D.N | M/PL27497D.N | M/PL27497D.N |
| 63 | Caisson intérieur droit | M/PL36207.N | M/PL36207.N | M/PL36207.N |
| 64 | Poignée de sommier | PL17878.A | PL17878.A | PL17878.A |
| 65 | Renfort de caisson intérieur droit | - | M/PL27616.N | M/PL27616.N |
| 66 | "Omega" support prises | M/PL27385.N | - | - |
| 67 | Boîtier étanche | 04183 | 04183 | 04183 |
| 68 | Embout de caisson gauche | M/PL27497G.N | M/PL27497G.N | M/PL27497G.N |
| 69 | Embout 60x30 noir | - | 09166 | 09166 |
| 70 | Equerre support compas gaz | PL17806 | PL17806 | PL17806 |
| 71 | Butée caoutchouc noire | 03663 | 03663 | 03663 |
| 72 | Caisson intérieur arrière | M/PL36209R.N | M/PL36209R.N | M/PL36209R.N |
| 73 | Compas gaz | 03552 | 03552 | 03552 |
| 74 | Caisson intérieur gauche | M/PL36208.N | M/PL36208.N | M/PL36208.N |
| 75 | Charnière 50x40 | PL17803.T | PL17803.T | PL17803.T |
| - | Sangle de matelas lg.180 | PL17431 | PL17431 | PL17431 |
| - | Sangle de matelas lg.40 | PL16726.B | PL16726.B | PL16726.B |
| - | Socle P17 220V | 03858 | 03858 | 03858 |
| - | Disjoncteur 10A | 04807 | 04807 | 04807 |
| - | Cadre de prises cache vis | 19008 | 19008 | 19008 |
| - | Prise 12V allume cigare | 19010 | 19010 | 19010 |
| - | Prise 220V FR | 19006 | 19006 | 19006 |
| - | Boîtier de dérivation | 09578 | 09578 | 09578 |
| - | Fiche 7 plots + 6 broches | 03047 | 03047 | 03047 |
| - | Faisceau | 03026 | 03026 | 03026 |
| - | Complément de faisceau | 03025 | 03025 | 03025 |
| - | Rallonge de faisceau | M/03020 | M/03020 | M/03020 |

Coffre sur flèche Alpha Compact EL
Gasboxes Alpha Compact EL

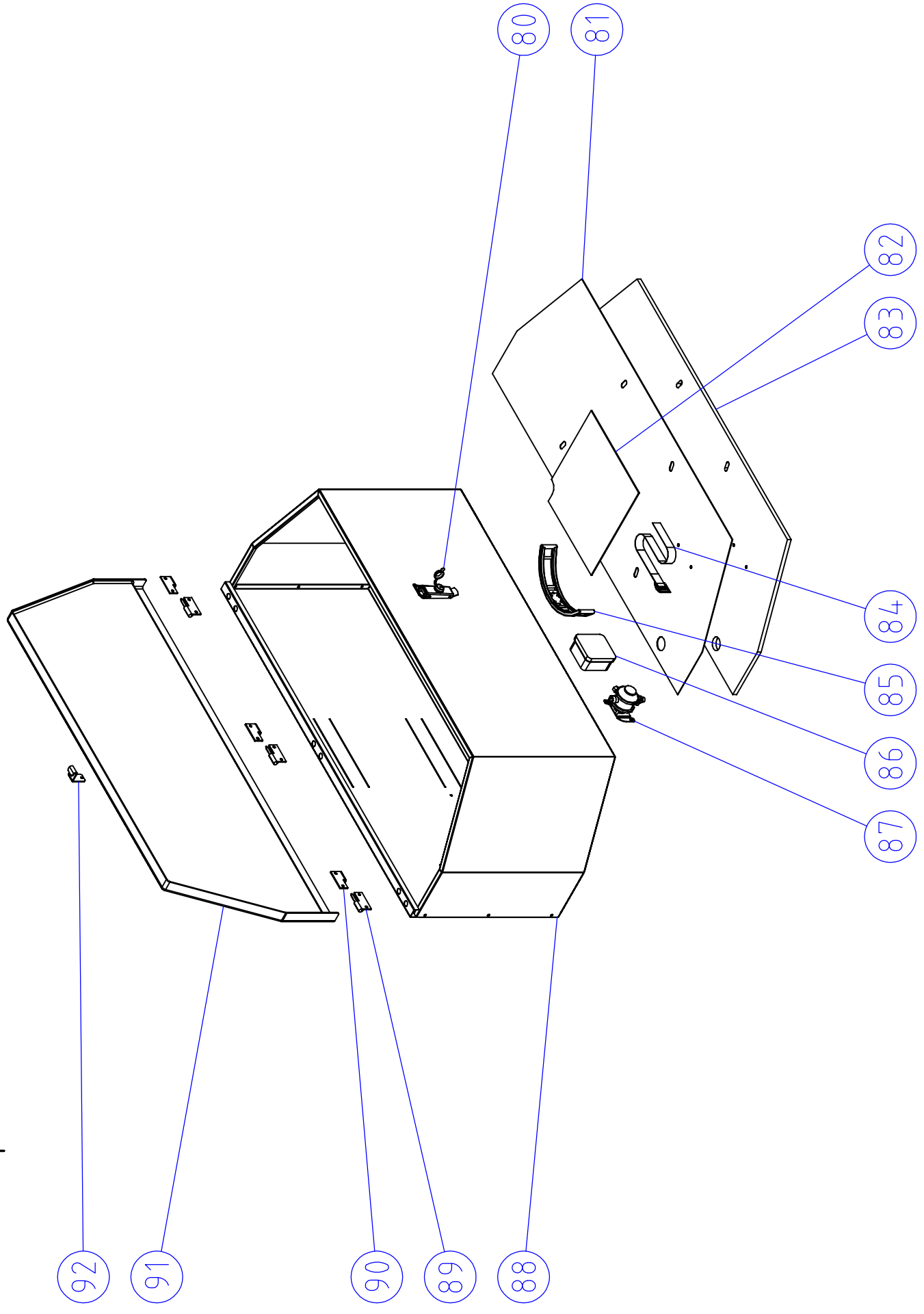


Coffre sur flèche Alpha Compact EL

Gasboxes alpha Compact EL

| <i>Rep.</i> | <i>Désignation</i> | <i>2010</i> <i>Réf.</i> | <i>2011</i> <i>Réf.</i> | <i>2012</i> <i>Réf.</i> |
|-------------|--------------------------------|----------------------------|----------------------------|----------------------------|
| <i>80</i> | Grenouillère cataphorèse noire | M/03468 | M/03468 | M/03468 |
| <i>81</i> | Tapis de coffre sur flèche | - | M/PL18342 | M/PL18342 |
| <i>83</i> | Fond de coffre sur flèche | PL27543 | PL27543 | PL27543 |
| <i>86</i> | Boitier de dérivation | 09578 | 09578 | 09578 |
| <i>88</i> | Caisson assemblé | M/PL18229.N | M/PL18229.N | M/PL18229.N |
| <i>89</i> | Élément de charnière mâle | TI900212B | TI900212B | TI900212B |
| <i>90</i> | Élément de charnière femelle | TI900213B | TI900213B | TI900213B |
| <i>91</i> | Couvercle | M/PL27521 | M/PL27521 | M/PL27521 |
| <i>92</i> | Gâche de couvercle | M/PL18293.B | M/PL18293.B | M/PL18293.B |

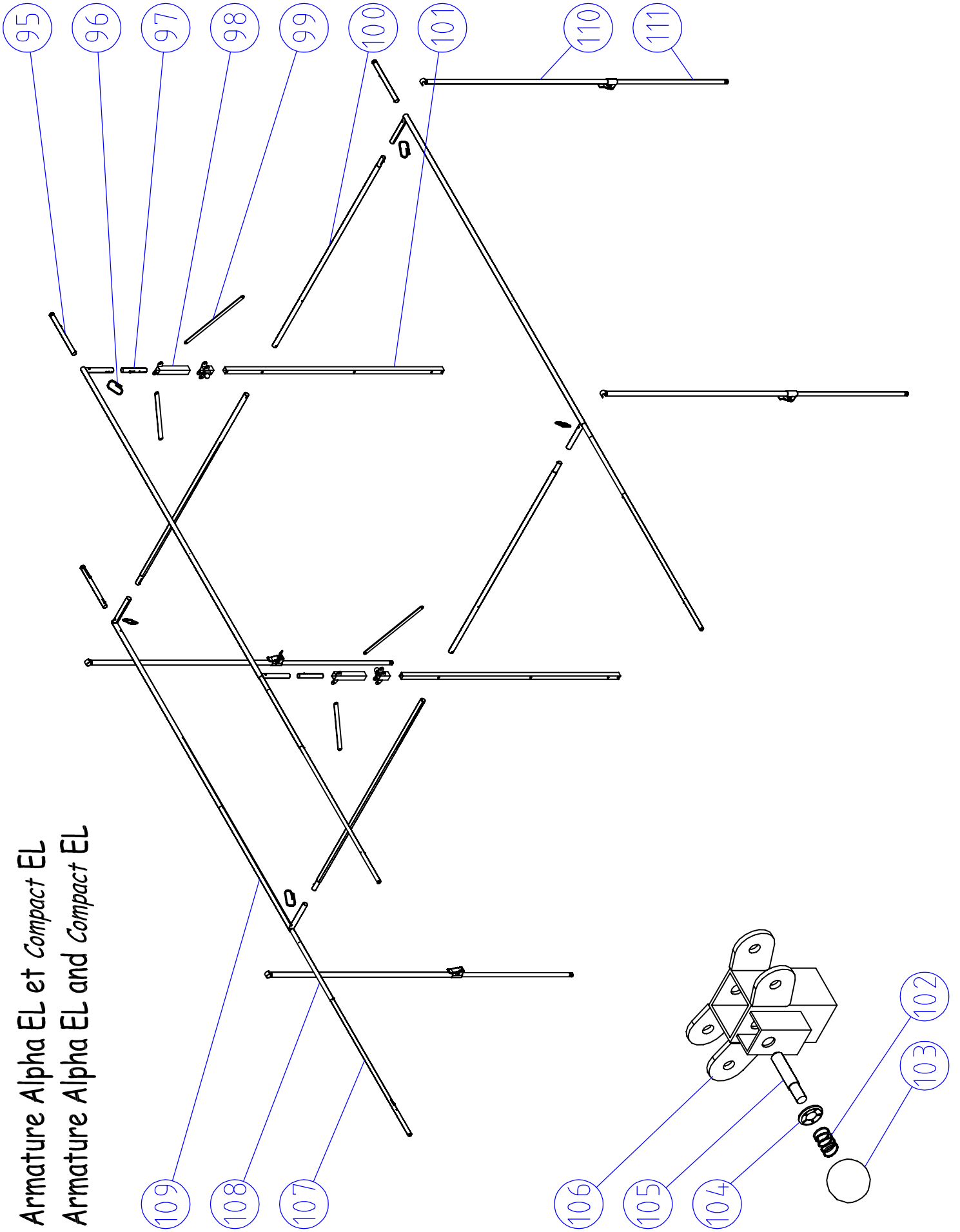
Coffre sur flèche Alpha EL
Gasboxes Alpha EL



Coffre sur flèche Alpha EL
Gasboxes alpha EL

| | | 2010 | 2011 | 2012 |
|-------------|--|-------------|-------------|-------------|
| Rep. | Désignation | Réf. | Réf. | Réf. |
| 80 | Grenouillère cataphorèse noire | M/03468 | M/03468 | M/03468 |
| 81 | Tapis de coffre sur flèche | - | M/PL18342 | M/PL18342 |
| 82 | Toile de protection bouteille de gaz | PL17833 | - | - |
| 83 | Fond de coffre sur flèche | PL27543 | PL27543 | PL27543 |
| 84 | Sangle de maintien bouteille de gaz / jerrican | TI900478 | TI900478 | TI900478 |
| 85 | Bride plastique bouteille de gaz | 643185S | 643185S | 643185S |
| 86 | Boitier de dérivation | 09578 | 09578 | 09578 |
| 87 | Détendeur gaz | 35970 | 35970 | 35970 |
| 88 | Caisson assemblé | M/PL18229.N | M/PL18229.N | M/PL18229.N |
| 89 | Elément de charnière mâle | TI900212B | TI900212B | TI900212B |
| 90 | Elément de charnière femelle | TI900213B | TI900213B | TI900213B |
| 91 | Couvercle | M/PL27521 | M/PL27521 | M/PL27521 |
| 92 | Gâche de couvercle | M/PL18293.B | M/PL18293.B | M/PL18293.B |
| - | Jerrican extraplat | 03821 | 03821 | 03821 |

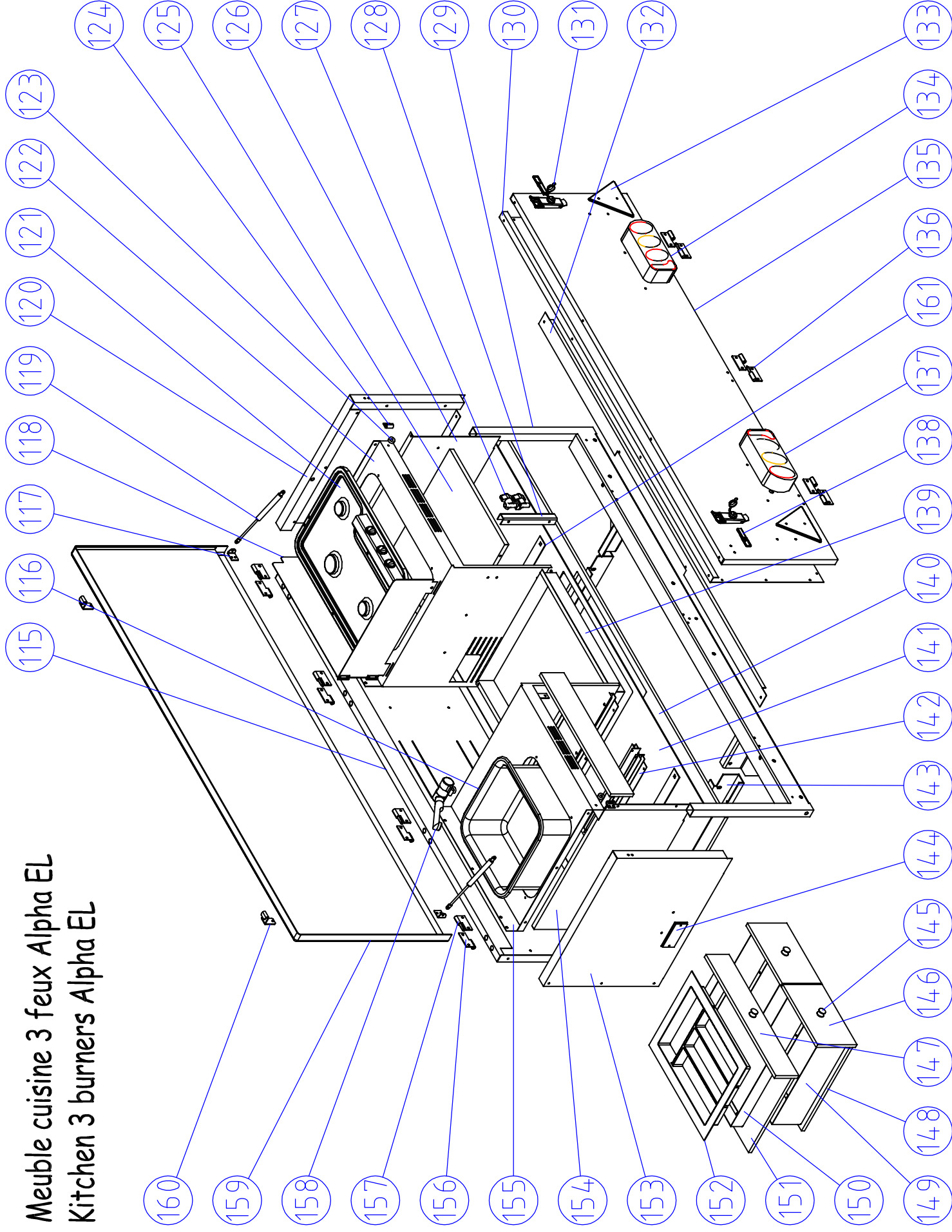
Armature Alpha EL et Compact EL
Armature Alpha EL and Compact EL



Armature Alpha EL et Compact EL
Armature Alpha EL and Compact EL

| | | 2010 | 2011 | 2012 |
|-------------|-------------------------------|--------------|---------------|---------------|
| Rep. | Désignation | Réf. | Réf. | Réf. |
| 95 | Tube de casquette | M/PL18307 | M/PL18307 | M/PL18307 |
| 96 | Anneau brisé blanc | 03633 | 03633 | 03633 |
| 97 | Tube de jonction | PL18227 | PL18227 | PL18227 |
| 98 | Support biellette | M/PL18285.ZN | M/PL18285.ZN | M/PL18285.ZN |
| 99 | Biellette EA=375 | JA619317T | JA619317T | JA619317T |
| 100 | Tube arceau avant / arrière | M/PL18289.N | M/PL18289.N | M/PL18289.N |
| 101 | Tube carré central | M/PL18284.ZN | M/PL18284.ZN | M/PL18284.ZN |
| 102 | Ressort de compression | 06113 | 06113 | 06113 |
| 103 | Boule bakelite | 06479 | 06479 | 06479 |
| 104 | Rondelle à griffe Starlock ø7 | 06229 | 06229 | 06229 |
| 105 | Axe ø7x40 | 03374 | 03374 | 03374 |
| 106 | Coulisseau (non monté) | M/PL27569.ZN | M/PL27569.ZN | M/PL27569.ZN |
| 107 | Faitière télescopique | M/PL18291.ZN | M/PL18291.ZN | M/PL18291.ZN |
| 108 | Tube PVC | 07084 | 07084 | 07084 |
| 109 | Arceau faitière | M/PL27571.N | M/PL27571.N | M/PL27571.N |
| 110 | 25X1 1150N+SER,RAPIDE+CLIP25 | - | 1509039S+CP25 | 1509039S+CP25 |
| 111 | 22 1180N+EMBOU 20/22 | - | 500147EMB | 500147EMB |

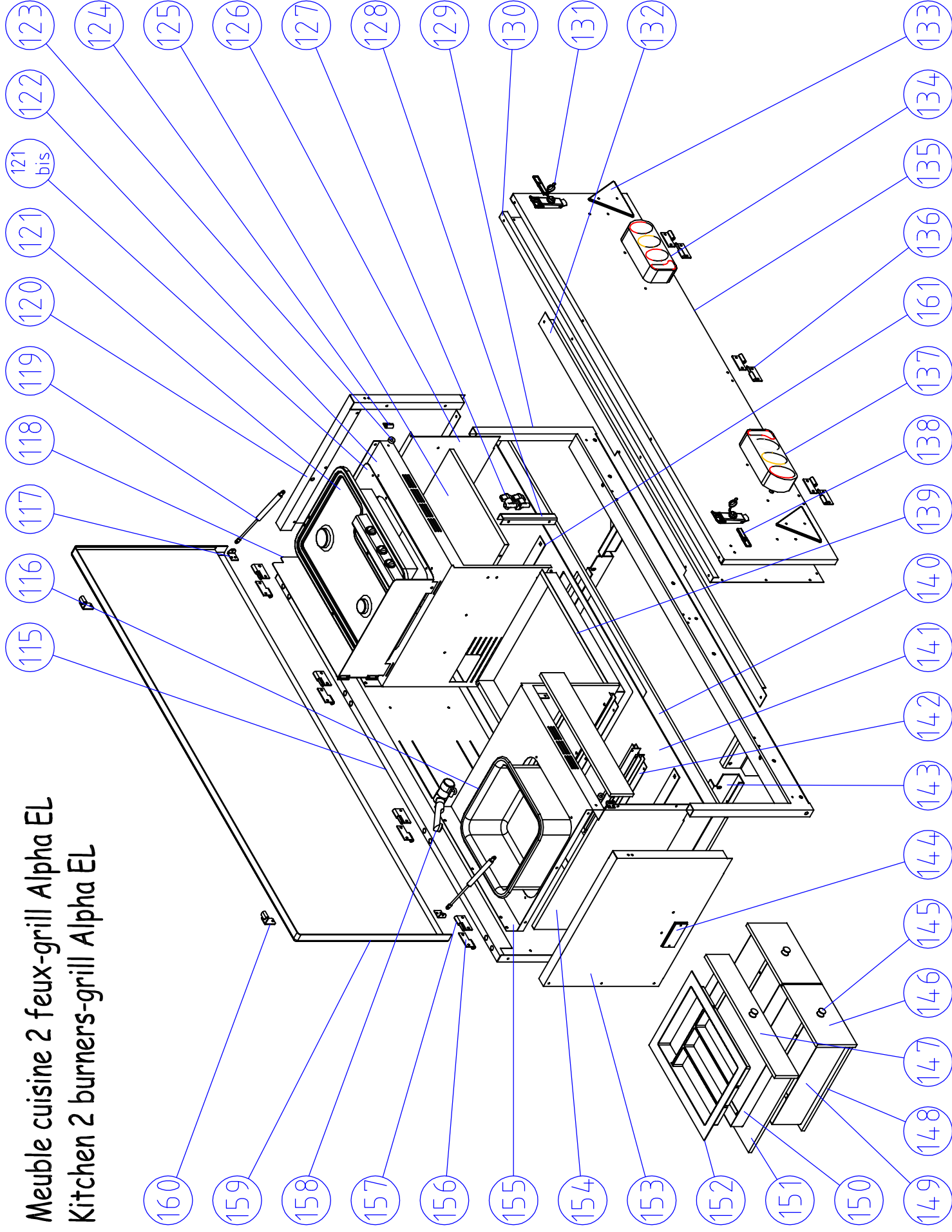
Meuble cuisine 3 feux Alpha EL
Kitchen 3 burners Alpha EL



Meuble cuisine 3 feux Alpha EL
Kitchen 3 burners Alpha EL

| <i>Rep.</i> | <i>Désignation</i> | <i>2010</i> <i>Réf.</i> | <i>2011</i> <i>Réf.</i> | <i>2012</i> <i>Réf.</i> |
|-------------|---|----------------------------|------------------------------|------------------------------|
| 115 | Panneau arrière MC | M/PL36233.N | M/PL36233.N | M/PL36233.N |
| 116 | Évier inox | 08078 | 08078 | 08078 |
| 117 | Support de compas | PL17805.T | PL17805.T | PL17805.T |
| 118 | Pare-feu assemblé | M/PL18282.N | M/PL18282.N | M/PL18282.N |
| 119 | Compas gaz 20kg | COM4 | COM4 | COM4 |
| 120 | Panneau de côté droit | M/PL36232D.N | M/PL36232D.N | M/PL36232D.N |
| 121 | Plan de cuisson 3 feux | 08075 | 08075 | 08075 |
| 122 | Plan de cuisson + cloison droite | M/PL45537.N | M/PL45537.N | M/PL45537.N |
| 123 | Butée caoutchouc blanche | 03993 | 03993 | 03993 |
| 124 | Crochet de sauterelle | PL17801.T | PL17801.T | PL17801.T |
| 125 | Étagère MC | M/PL27533.N | M/PL27533.N | M/PL27533.N |
| 126 | Cloison droite | M/PL27532.N | M/PL27532.N | M/PL27532.N |
| 127 | Vanne gaz 2 voies | VAN9612 | VAN9612 | VAN9612 |
| 128 | Support vanne gaz | M/PL27551.N | M/PL27551.N | M/PL27551.N |
| 129 | Traverse arrière complémentaire | PL45488 | PL45488 | PL45488 |
| 130 | Panneau intérieur de porte MC | M/PL36235.N | M/PL36235.N | M/PL36235.N |
| 131 | Grenouillère cataphorèse noire | M/03468 | M/03468 | M/03468 |
| 132 | Seuil de porte MC | M/PL27503 | M/PL27503 | M/PL27503 |
| 133 | Triangle réflectorisant rouge | 02949 | 02949 | 02949 |
| 134 | Feu arrière droit | 02886 | 02886 | 02886 |
| 135 | Panneau extérieur de porte MC | M/PL36234.N | M/PL36234.N | M/PL36234.N |
| 136 | Charnière de porte MC | PL17803.T | M/TI900212N + M/TI900213N | M/TI900212N + M/TI900213N |
| 137 | Feu arrière gauche | 02882 | 02882 | 02882 |
| 138 | Sauterelle de porte | PL17798.T | PL17798.T | PL17798.T |
| 139 | Caisson de glacière | M/PL27504.N | M/PL27504.N | M/PL27504.N |
| 140 | Plancher MC | M/PL27567 | M/PL27567 | M/PL27567 |
| 141 | Tapis MC | M/PL18281.03334 | M/PL18281.03334 | M/PL18281.03334 |
| 142 | Support glissière de tiroir | M/PL27529.N | M/PL27529.N | M/PL27529.N |
| 143 | Longeron complémentaire (droit et gauche) | PL36169D / PL36169G | PL36169D / PL36169G | PL36169D / PL36169G |
| 144 | Catadioptr orange | 02948 | 02948 | 02948 |
| 145 | Bouton nickelle de tiroir | BOU1 | BOU1 | BOU1 |
| 146 | Façade de tiroir MC | M/RA18255/9 | M/RA18255/9 | M/RA18255/9 |
| 147 | Façade range-couverts et faux tiroir | M/RA18254/9 | M/RA18254/9 | M/RA18254/9 |
| 148 | Fond de tiroir MC | M/PL18252 | M/PL18252 | M/PL18252 |
| 149 | Entourage tiroir MC | M/PL27537.N | M/PL27537.N | M/PL27537.N |
| 150 | Entourage tiroir range-couverts | M/PL27536.N | M/PL27536.N | M/PL27536.N |
| 151 | Fond de tiroir range-couverts | M/PL18251 | M/PL18251 | M/PL18251 |
| 152 | Range-couverts | 211905B | 211905B | 211905B |
| 153 | Panneau de côté gauche | M/PL36232G.N | M/PL36232G.N | M/PL36232G.N |
| 154 | Cloison gauche soudée | M/PL27531.N | M/PL27531.N | M/PL27531.N |
| 155 | Montage caisson évier + cloison gauche | M/PL36236.N | M/PL36236.N | M/PL36236.N |
| 156 | Élément de charnière femelle | TI900213B | TI900213B | TI900213B |
| 157 | Élément de charnière mâle | TI900212B | TI900212B | TI900212B |
| 158 | Robinet | 37896RM | 37896RM | 37896RM |
| 159 | Couvercle | M/PL27522 | M/PL27522 | M/PL27522.TN |
| 160 | Gâche de couvercle | M/PL18293.B | M/PL18293.B | M/PL18293.B |
| 161 | Plaque de fixation fond MC | - | M/PL18345.N | M/PL18345.N |
| - | Écrou + olive + tétine (gaz) | 07208 | 07208 | 07208 |
| - | Tuyau plastique d'écoulement lg.500 | PL16930A | PL16930A | PL16930A |
| - | "Omega" support prises | M/PL27385.N | M/PL27385.N | M/PL27385.N |
| - | Cache "Omega" support prises | - | M/PL27615.N | M/PL27615.N |
| - | Prise 12V allume cigare | 19010 | 19010 | 19010 |
| - | Prise 220V FR | 19006 | 19006 | 19006 |
| - | Boitier piles | 03823 | 03823 | 03823 |
| - | Pompe immergée | 03820 | 03820 | 03820 |

Meuble cuisine 2 feux-grill Alpha EL
Kitchen 2 burners-grill Alpha EL



Meuble cuisine 2 feux-grill Alpha EL
Kitchen 2 burners-grill Alpha EL

| | | 2010 | 2011 | 2012 |
|--------|---|------------------------|------------------------------|------------------------------|
| Rep. | Désignation | Réf. | Réf. | Réf. |
| 115 | Panneau arrière MC | M/PL36233.N | M/PL36233.N | M/PL36233.N |
| 116 | Évier inox | 08078 | 08078 | 08078 |
| 117 | Support de compas | PL17805.T | PL17805.T | PL17805.T |
| 118 | Pare-feu assemblé | M/PL18282.N | M/PL18282.N | M/PL18282.N |
| 119 | Compas gaz 20kg | COM4 | COM4 | COM4 |
| 120 | Panneau de côté droit | M/PL36232D.N | M/PL36232D.N | M/PL36232D.N |
| 121 | Plan de cuisson 2 feux / grill | 08077 | 08077 | 08077 |
| 121bis | Complément dessus de grill | M/PL27572.N | M/PL27572.N | M/PL27572.N |
| 122 | Plan de cuisson + cloison droite | M/PL45537.N | M/PL45537.N | M/PL45537.N |
| 123 | Butée caoutchouc blanche | 03993 | 03993 | 03993 |
| 124 | Crochet de sauterelle | PL17801.T | PL17801.T | PL17801.T |
| 125 | Étagère MC | M/PL27533.N | M/PL27533.N | M/PL27533.N |
| 126 | Cloison droite | M/PL27532.N | M/PL27532.N | M/PL27532.N |
| 127 | Vanne gaz 2 voies | VAN9612 | VAN9612 | VAN9612 |
| 128 | Support vanne gaz | M/PL27551.N | M/PL27551.N | M/PL27551.N |
| 129 | Traverse arrière complémentaire | PL45488 | PL45488 | PL45488 |
| 130 | Panneau intérieur de porte MC | M/PL36235.N | M/PL36235.N | M/PL36235.N |
| 131 | Grenouillère cataphorèse noire | M/03468 | M/03468 | M/03468 |
| 132 | Seuil de porte MC | M/PL27503 | M/PL27503 | M/PL27503 |
| 133 | Triangle réflectorisant rouge | 02949 | 02949 | 02949 |
| 134 | Feu arrière droit | 02886 | 02886 | 02886 |
| 135 | Panneau extérieur de porte MC | M/PL36234.N | M/PL36234.N | M/PL36234.N |
| 136 | Charnière de porte MC | PL17803.T | M/TI900212N + M/TI900213N | M/TI900212N + M/TI900213N |
| 137 | Feu arrière gauche | 02882 | 02882 | 02882 |
| 138 | Sauterelle de porte | PL17798.T | PL17798.T | PL17798.T |
| 139 | Caisson de glacière | M/PL27504.N | M/PL27504.N | M/PL27504.N |
| 140 | Plancher MC | M/PL27567 | M/PL27567 | M/PL27567 |
| 141 | Tapis MC | M/PL18281.03334 | M/PL18281.03334 | M/PL18281.03334 |
| 142 | Support glissière de tiroir | M/PL27529.N | M/PL27529.N | M/PL27529.N |
| 143 | Longeron complémentaire (droit et gauche) | PL36169D / PL36169G | PL36169D / PL36169G | PL36169D / PL36169G |
| 144 | Catadioptré orange | 02948 | 02948 | 02948 |
| 145 | Bouton nickelé de tiroir | BOU1 | BOU1 | BOU1 |
| 146 | Façade de tiroir MC | M/RA18255/9 | M/RA18255/9 | M/RA18255/9 |
| 147 | Façade range-couverts et faux tiroir | M/RA18254/9 | M/RA18254/9 | M/RA18254/9 |
| 148 | Fond de tiroir MC | M/PL18252 | M/PL18252 | M/PL18252 |
| 149 | Entourage tiroir MC | M/PL27537.N | M/PL27537.N | M/PL27537.N |
| 150 | Entourage tiroir range-couverts | M/PL27536.N | M/PL27536.N | M/PL27536.N |
| 151 | Fond de tiroir range-couverts | M/PL18251 | M/PL18251 | M/PL18251 |
| 152 | Range-couverts | 211905B | 211905B | 211905B |
| 153 | Panneau de côté gauche | M/PL36232G.N | M/PL36232G.N | M/PL36232G.N |
| 154 | Cloison gauche soudée | M/PL27531.N | M/PL27531.N | M/PL27531.N |
| 155 | Montage caisson évier + cloison gauche | M/PL36236.N | M/PL36236.N | M/PL36236.N |
| 156 | Élément de charnière femelle | TI900213B | TI900213B | TI900213B |
| 157 | Élément de charnière mâle | TI900212B | TI900212B | TI900212B |
| 158 | Robinet | 37896RM | 37896RM | 37896RM |
| 159 | Couvercle | M/PL27522 | M/PL27522 | M/PL27522.TN |
| 160 | Gâche de couvercle | M/PL18293.B | M/PL18293.B | M/PL18293.B |
| 161 | Plaque de fixation fond MC | - | M/PL18345.N | M/PL18345.N |
| - | Ecrou + olive + tétine (gaz) | 07208 | 07208 | 07208 |
| - | Tuyau plastique d'écoulement lg.500 | PL16930A | PL16930A | PL16930A |
| - | "Omega" support prises | M/PL27385.N | M/PL27385.N | M/PL27385.N |
| - | Cache "Omega" support prises | - | M/PL27615.N | M/PL27615.N |
| - | Prise 12V allume cigare | 19010 | 19010 | 19010 |
| - | Prise 220V FR | 19006 | 19006 | 19006 |
| - | Boîtier piles | 03823 | 03823 | 03823 |
| - | Pompe immergée | 03820 | 03820 | 03820 |
| - | Poele | 08079 | 08079 | 08079 |

TRIGANO

Entoilage Canvas

Pour des raisons de clarté les plans ne sont pas à l'échelle.

Entoilage Alpha EL et Compact EL
Canvas Alpha EL and Compact EL

| <i>Désignation</i> | <i>Réf.</i> |
|---------------------|----------------|
| | |
| Double toit arrière | M/T906152R |
| Chambre | T906050R |
| Housse matelas | T904630R |
| Mousse 1500x2040 | M/MOU70006-65R |
| | |

TRIGANO

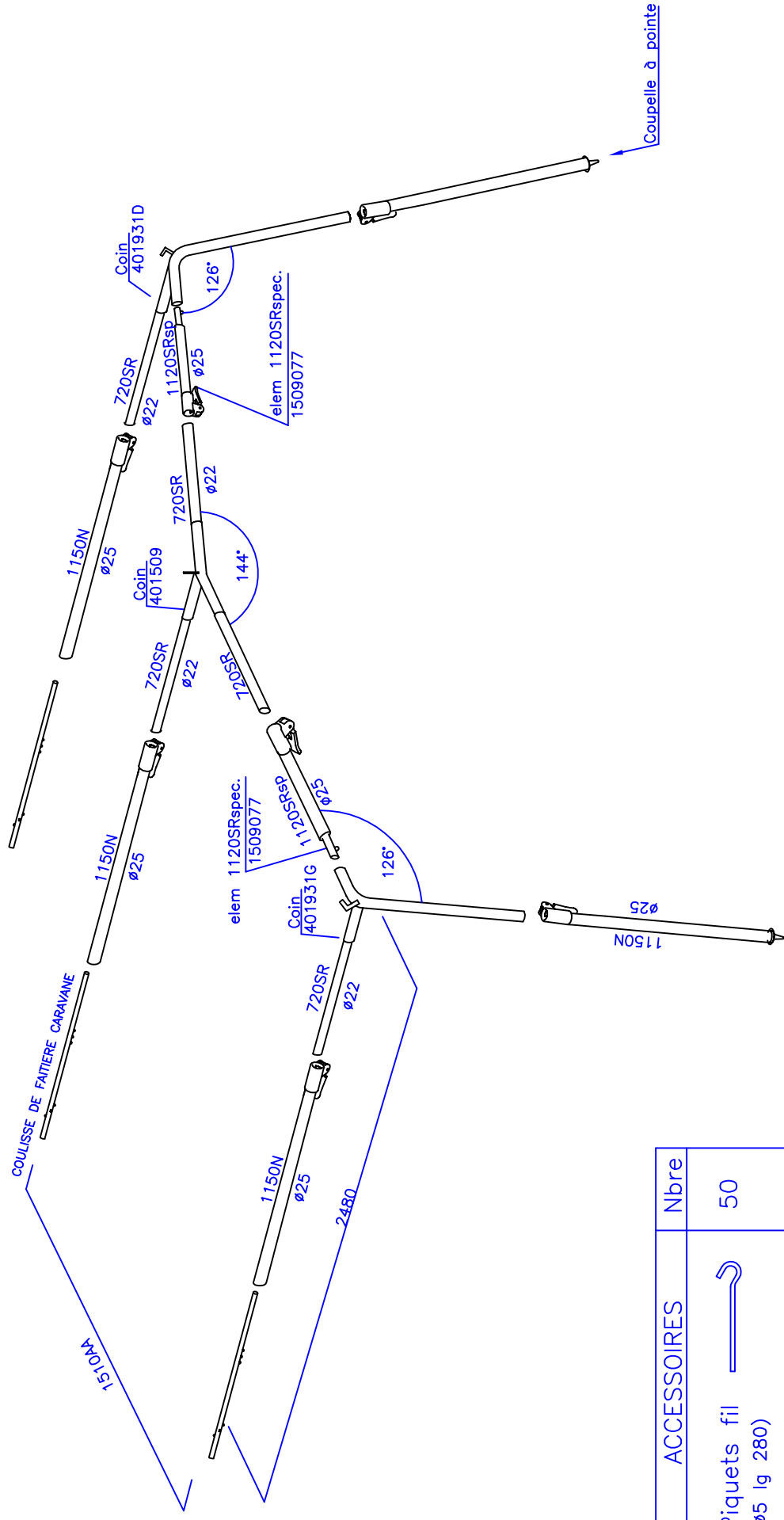
Accessoires
Accessories

Pour des raisons de clarté les plans ne sont pas à l'échelle.

Accessoires Alpha EL et Compact EL
Accessories Alpha EL and Compact EL

| <i>Désignation</i> | <i>Réf.</i> |
|---|------------------|
| Auvent | M/T044V60 |
| Entoilage | M/T906079R |
| Armature | M/904690 |
| Tapis d'auvent | M/T044W61 |
| Auvent arrière / chambre | M/T044X62 |
| Entoilage | M/T906081R |
| Armature | M/904691 |
| Tente intérieure chambre annexe | M/T044Y63 |
| Solette modulable | M/T044T59 |
| Entoilage | M/T906071R.CL |
| Armature | PT614B-V1 |
| Barres porte tout | M/T044R57 |
| Bâche de protection (version <i>Compact</i>) | M/T045D92 |
| Bâche de protection | M/T044Z64 |

Armature auvent 904690



MONTAGE SUR L'ARMATURE PRINCIPALE :
 -Utiliser les coulisses de faitière de la caravane

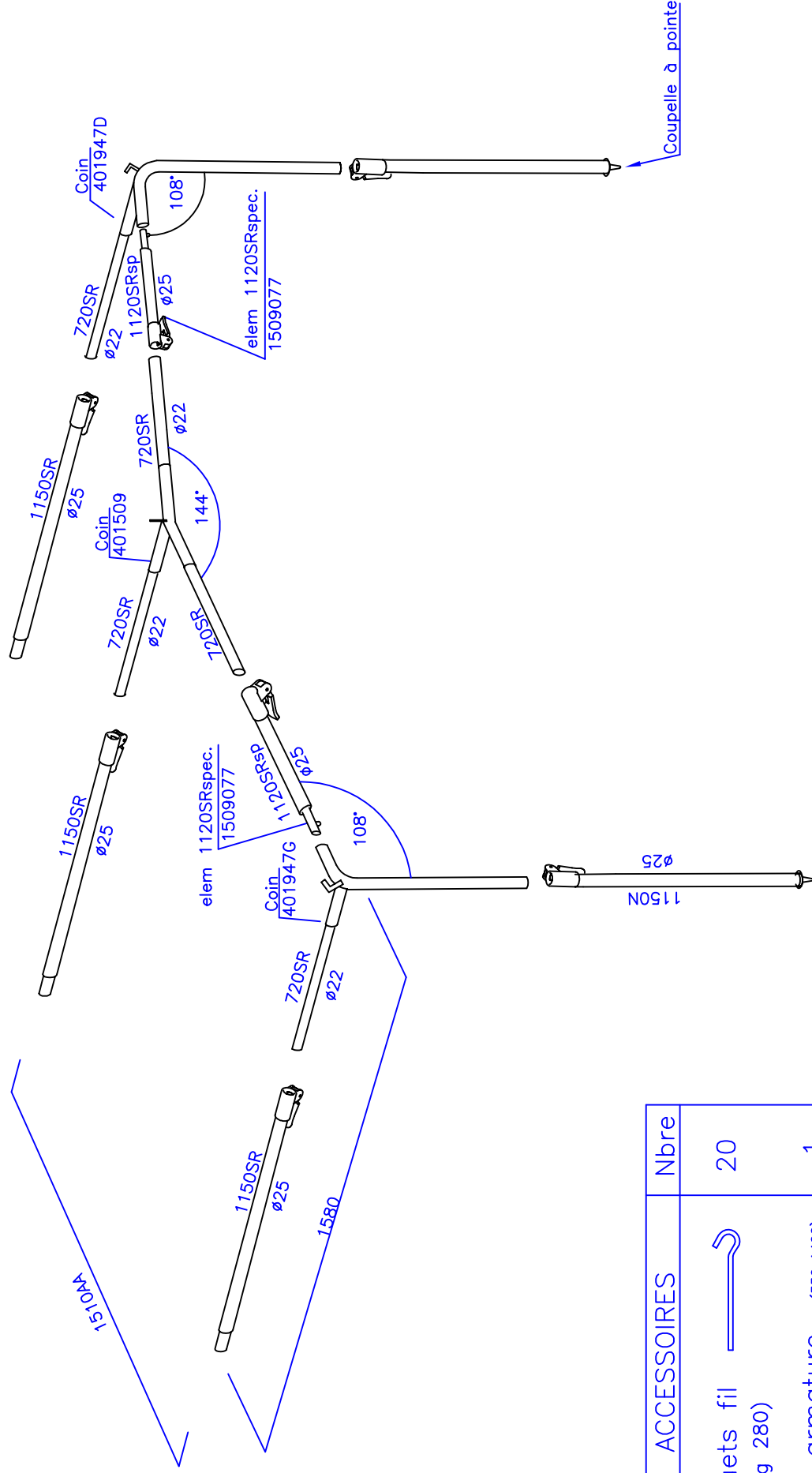
| ACCESSOIRES | Nbre |
|----------------------------|------|
| Piquets fil (ø5 lg 280) | 50 |
| Sac armature (350x1400) | 1 |


Auvent M/T044V60

| <i>Armature M/904690</i> | |
|--------------------------------|--------------|
| <i>Désignation</i> | <i>Réf.</i> |
| FAI.401509+3 (720SR) | M/522537 |
| FAI.D.401931D+720SR | M/522538D |
| FAI,G,401931G+720SR | M/522538G |
| 25x1 1120SRsp1R+SER.RAPIDE+CLI | 1509077S+CLI |
| 25x1 1150SR+SER.RAPIDE+CAP | 1509036S+CAP |
| 25x1 1150N+SER.RAPIDE | 1509039S |
| | |
| Sac de 20 piquets N21 | 570182 |

Entoilage M/T906079R

Armature auvent arrière / chambre 904691



| ACCESSOIRES | Nbre |
|---|------|
| Piquets fil  ($\phi 5$ lg 280) | 20 |
| Sac armature (350x1400) | 1 |

MONTAGE SUR L'ARMATURE PRINCIPALE :

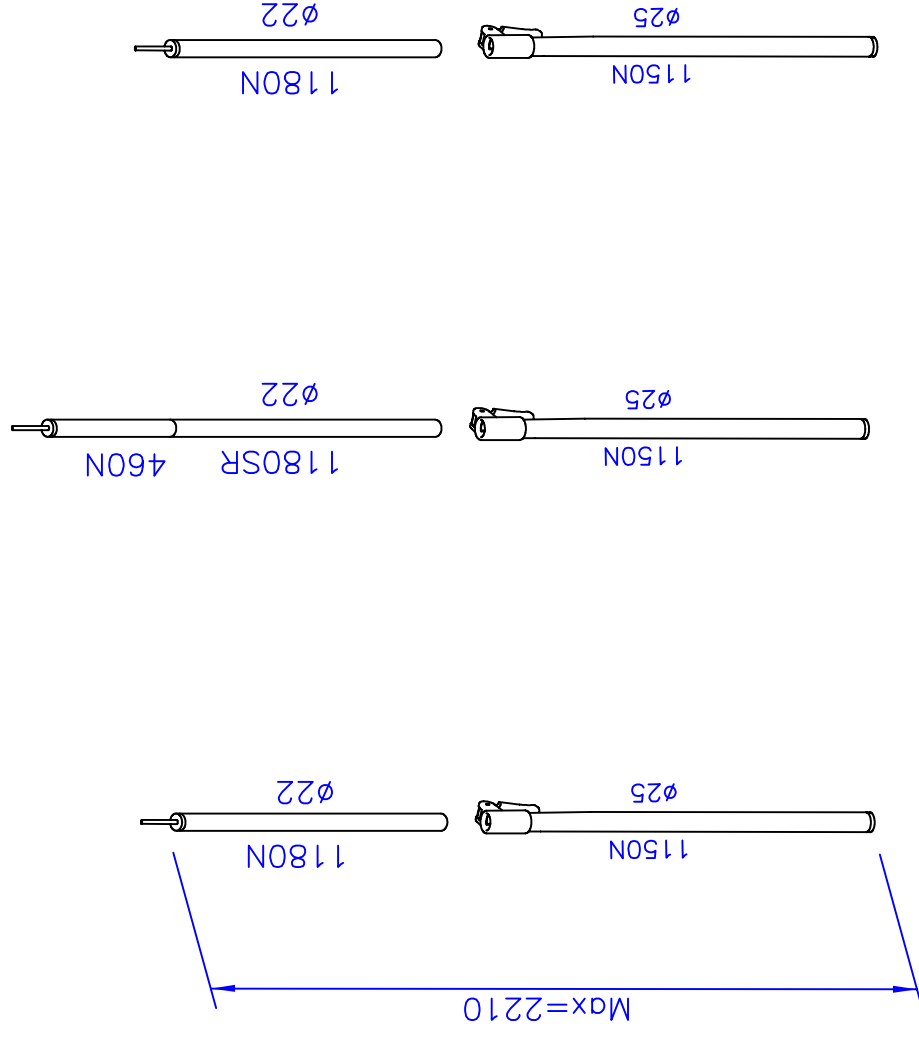
Retire les 3 pièces rf de l'armature principale

Auvent arrière / chambre M/T044X62

| <i>Armature M/904691</i> | |
|--------------------------------|--------------|
| <i>Désignation</i> | <i>Réf.</i> |
| FAI.401509+3(720SR) | M/522537 |
| FAI.D.401947D+720SR | M/522538D |
| FAI.G.401947G+720SR | M/522538G |
| 25x1 1120SRsp1R+SER.RAPIDE+CLI | 1509077S+CLI |
| 25x1 1150SR+SER.RAPIDE+CAP | 1509036S+CAP |
| 25x1 1150N+SER.RAPIDE | 1509039S |
| | |
| Sac de 20 piquets N21 | 570211 |

Entoilage M/T906081R

Armature solette PT614B-V1



| ACCESSOIRES | Nbre |
|------------------------------|------|
| Piquets cornière (lg 230) | 8 |
| Sac armature (200x1400) | 1 |

Désignation: (exemple)

1180N : longueur tube = 1180 mm
 ø25 : tube diamètre extérieur 25 mm

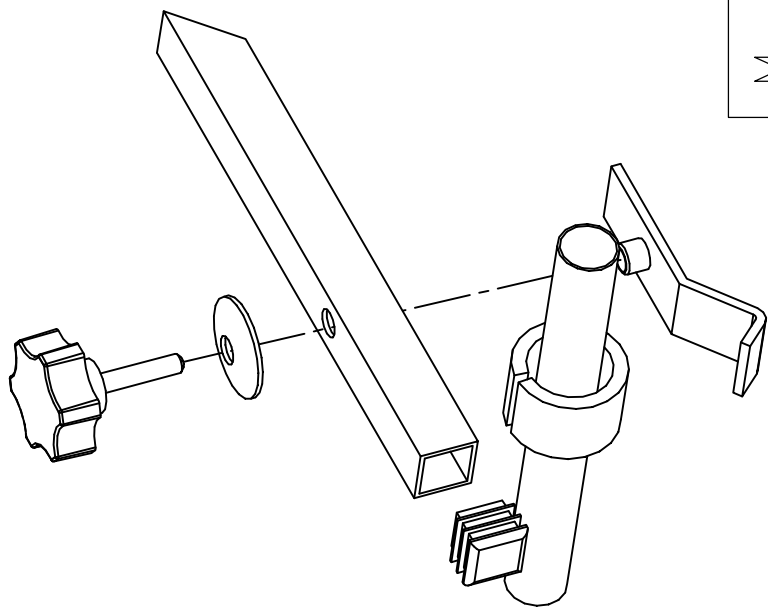
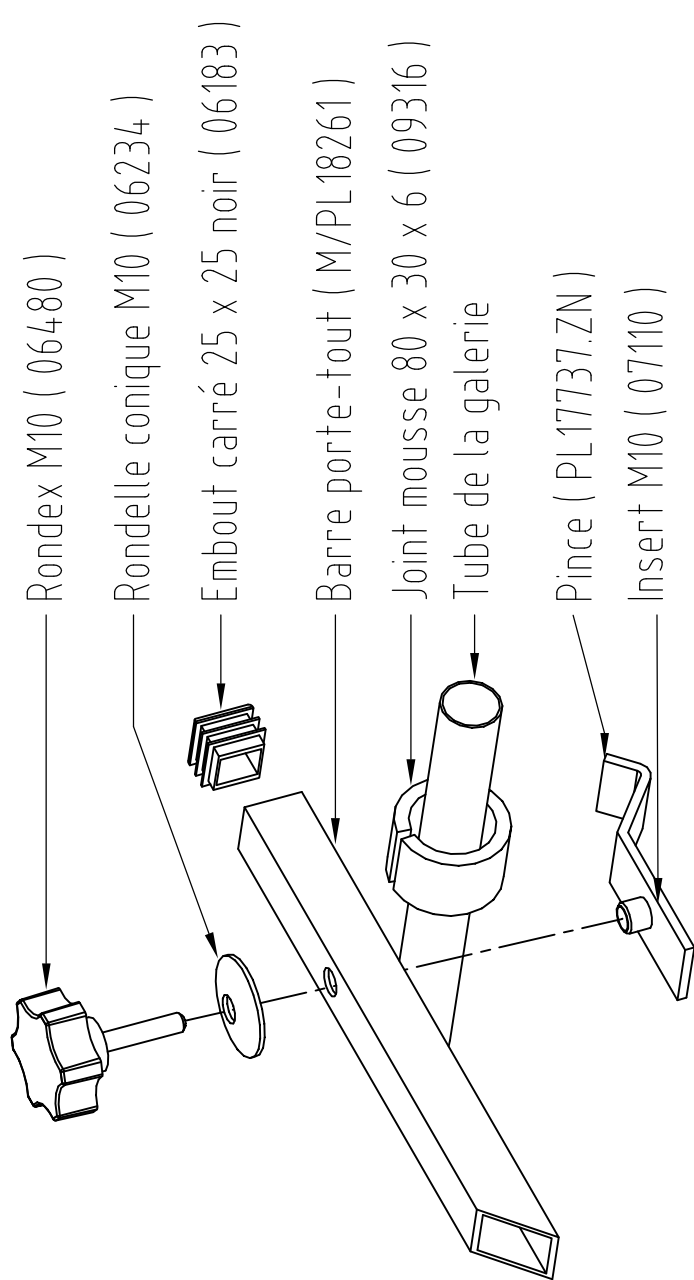
Description: (exemple)

1180N : length of pole = 1180 mm
 ø25 : outside diam 25mm

Solette modulable M/T044T59

| <i>Armature PT614B-V1</i> | |
|-------------------------------|--------------|
| <i>Désignation</i> | <i>Réf.</i> |
| 25X1 1150N+SER.RAPIDE+EMB.25 | 1509039S+EMB |
| 22 1180N+EMB.22 PERCE+AXE D41 | 500147EA41 |
| ENS.0460N+1180SR+EMB.AXE D41 | 522525 |
| | |
| Paquet 4 cornières lg.230 | 570258 |

Entoilage T906071R



Montage barres porte-tout "Cpt 2GX" (réf. M/T044R57)