

TRIGANO

Camprider AF

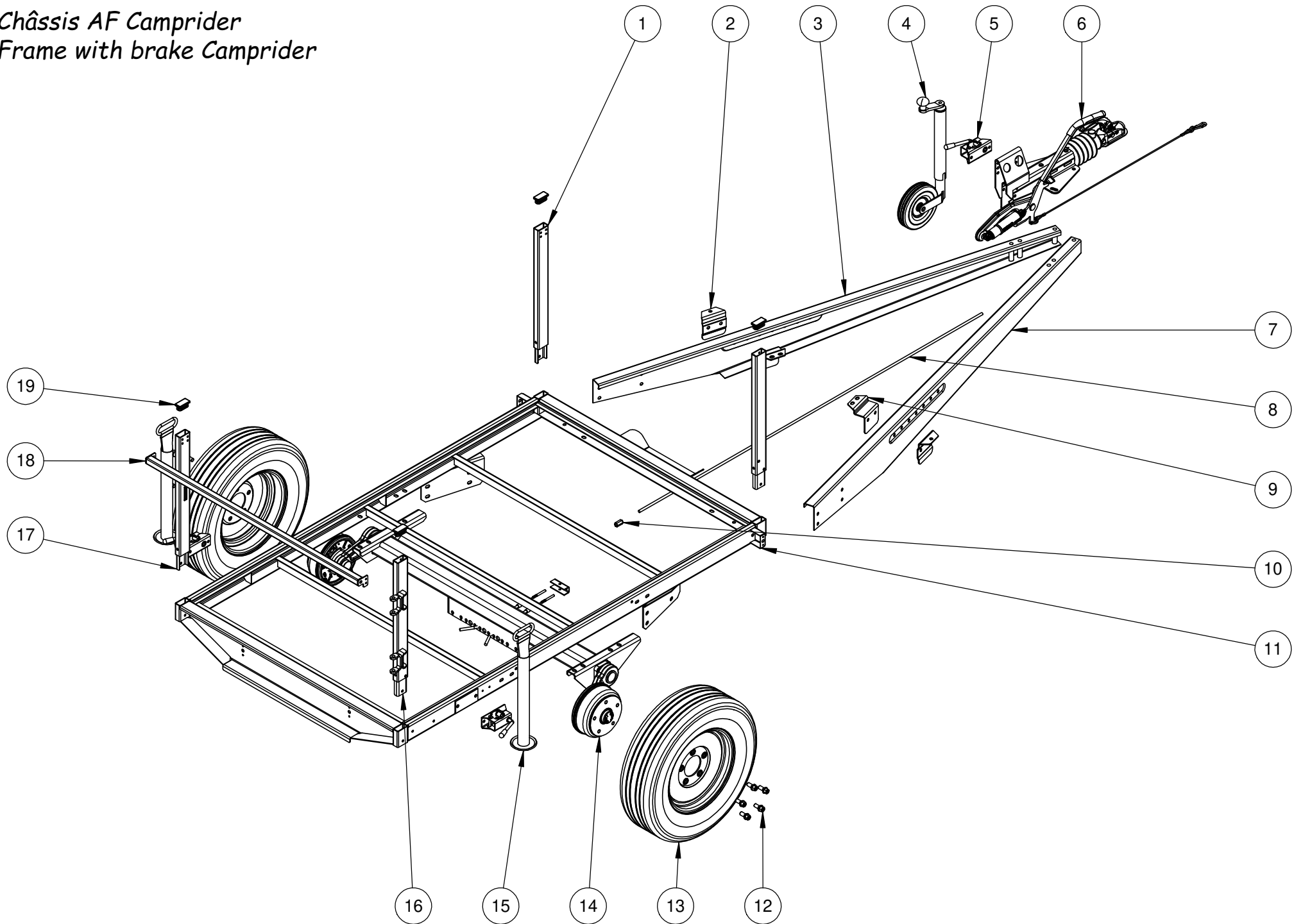
M/J3012W00

M/J3013J00 (*Sans auvent*)

Indice: - / 6 novembre 2019

aus Gründen der Übersichtlichkeit sind die Pläne nicht maßstabsgetreu

Châssis AF Camprider
Frame with brake Camprider



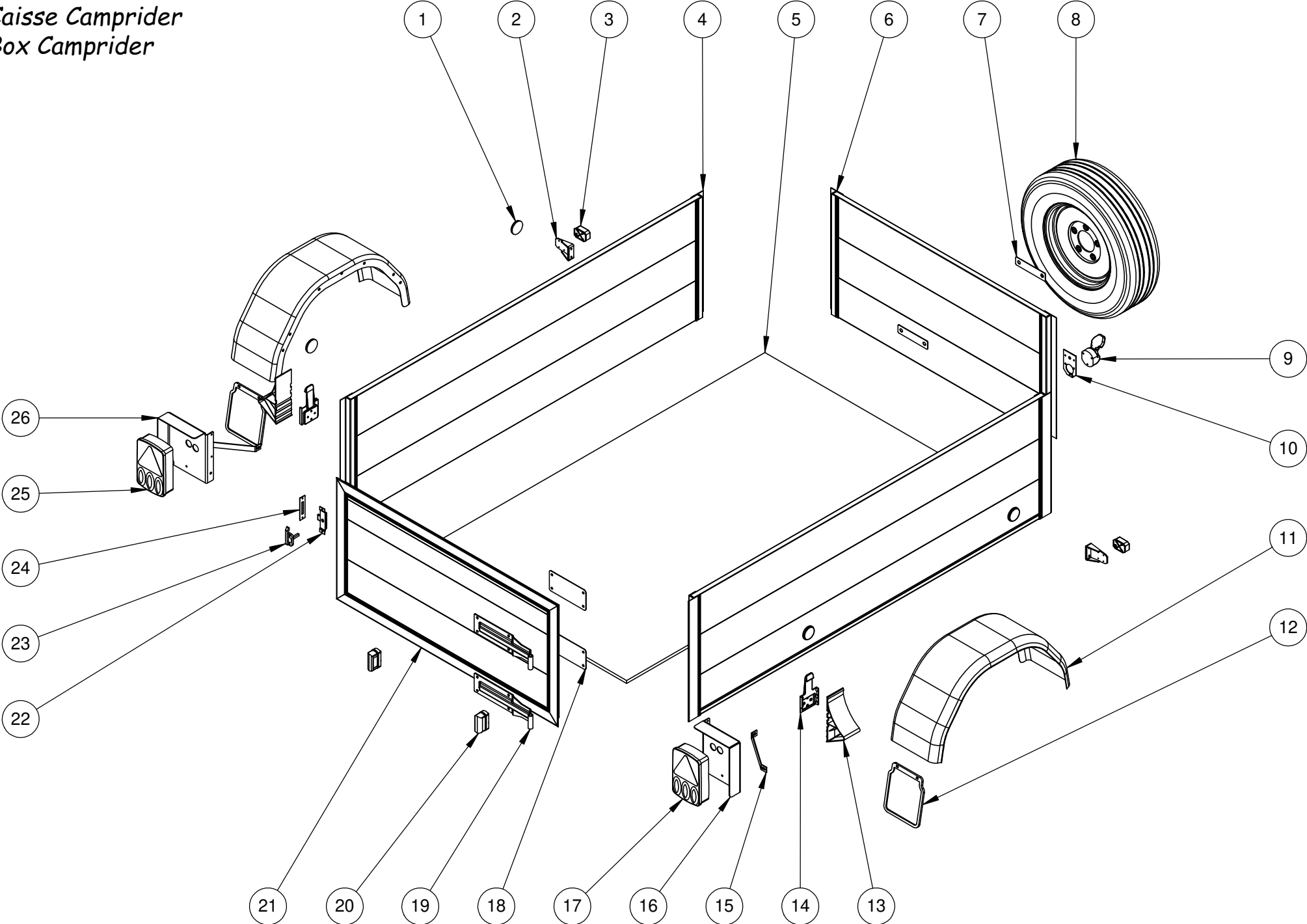
Châssis AF Camprider

Frame with brake Camprider

Repère	Désignation	Référence 2020	Qté
1	Poteau angle AVD -AVG	*	2
2	Equerre de fixation extérieure de timon	*	2
3	Timon gauche	*	1
4	Roue Jockey Ø48	*	1
5	Collier charnière roue Jockey / béquille coulissante Ø48	M/05007	3
6	Tête d'attelage KF13	*	1
7	Timon droite	*	1
8	Tige de frein	*	1
9	Equerre de fixation intérieure de timon	*	2
10	Olive tige de frein	*	1
11	Châssis soudé	*	1
12	Vis de roue M14 x 24	*	10
13	Roue 185R14C 5 x 112 (<i>jante tôle</i>)	M/ROU8599	2
14	Essieu 1350kg AF	M/05014	1
15	Béquille coulissante Ø48	M/05008	2
16	Poteau angle ARD	*	1
17	Poteau angle ARG	*	1
18	Tube renfort arrière soudé	*	1
19	Bouchon de tube 60x30 noir	*	4

* *Prix et référence sur demande / Price and reference on request*

Caisse Camprider
Box Camprider

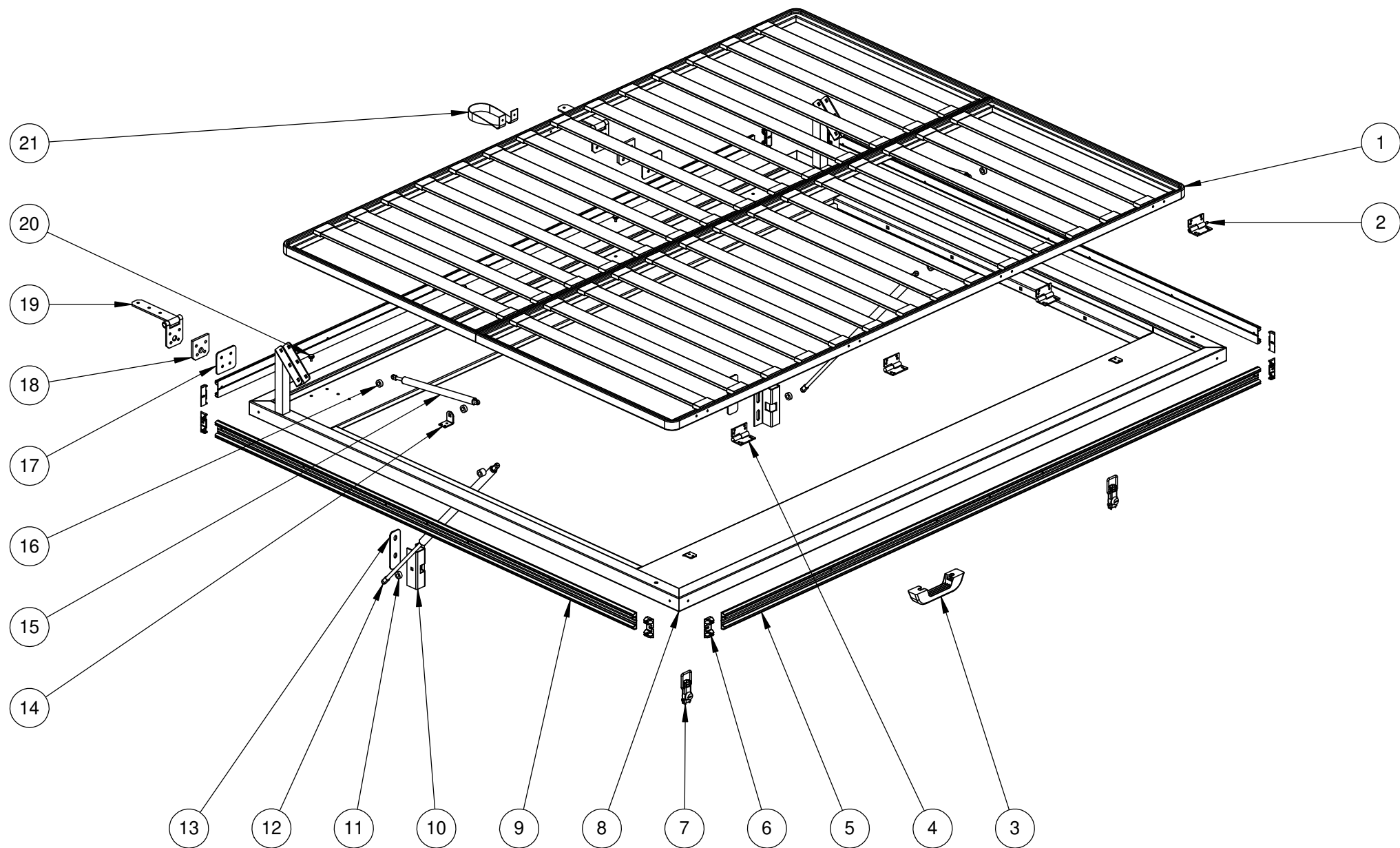


Caisse Camprider
Box Camprider

Repère	Désignation	Référence 2020	Qté
1	Catadioptre orange adhésif	*	4
2	Support feu avant blanc FLEXIPOINT	*	2
3	Feu avant blanc FLEXIPOINT	*	2
4	Ridelle latérale droite et gauche	*	2
5	Plancher de caisse	*	1
6	Ridelle avant	*	1
7	Contre-plaque roue de secours	*	2
8	Roue de secours 185R14C 5x112	M/ROU8599	1
9	Prise socle 13 broches	*	1
10	Support de prise socle	*	1
11	Passage de roue tôle	M/05006	2
12	Bavette de roue caoutchouc	M/05005	2
13	Cale de roue plastique	*	2
14	Support cale de roue plastique	M/05009	2
15	Renfort support feu noir	M/PL05013.N	2
16	Support feu droite noir	M/PL05011.N	1
17	Feu droite ASPOCK Earpoint IV	*	1
18	Contre-plaque penture	*	2
19	Penture noire	M/PL05010.N	2
20	Eclaireur de plaque REGPOINT	*	2
21	Porte arrière	*	1
22	Loqueteau de poignée	*	1
23	Poignée	*	1
24	Guide gâche de poignée	*	1
25	Feu gauche ASPOCK Earpoint IV	M/05004	1
26	Support feu gauche noir	M/PL05012.N	1
-	Remorque complète 1000kg Camprider	M/REMCRIDER1000	-
-	Adhésif nom "Trigano"	M/02628	3
-	Profil joint adhésif MF08	07073	3,8m

* Prix et référence sur demande / Price and reference on request

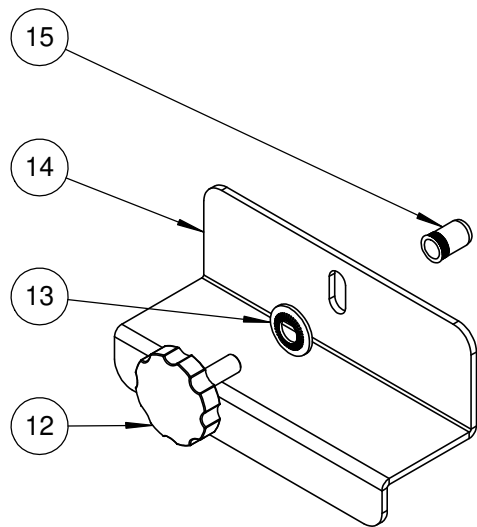
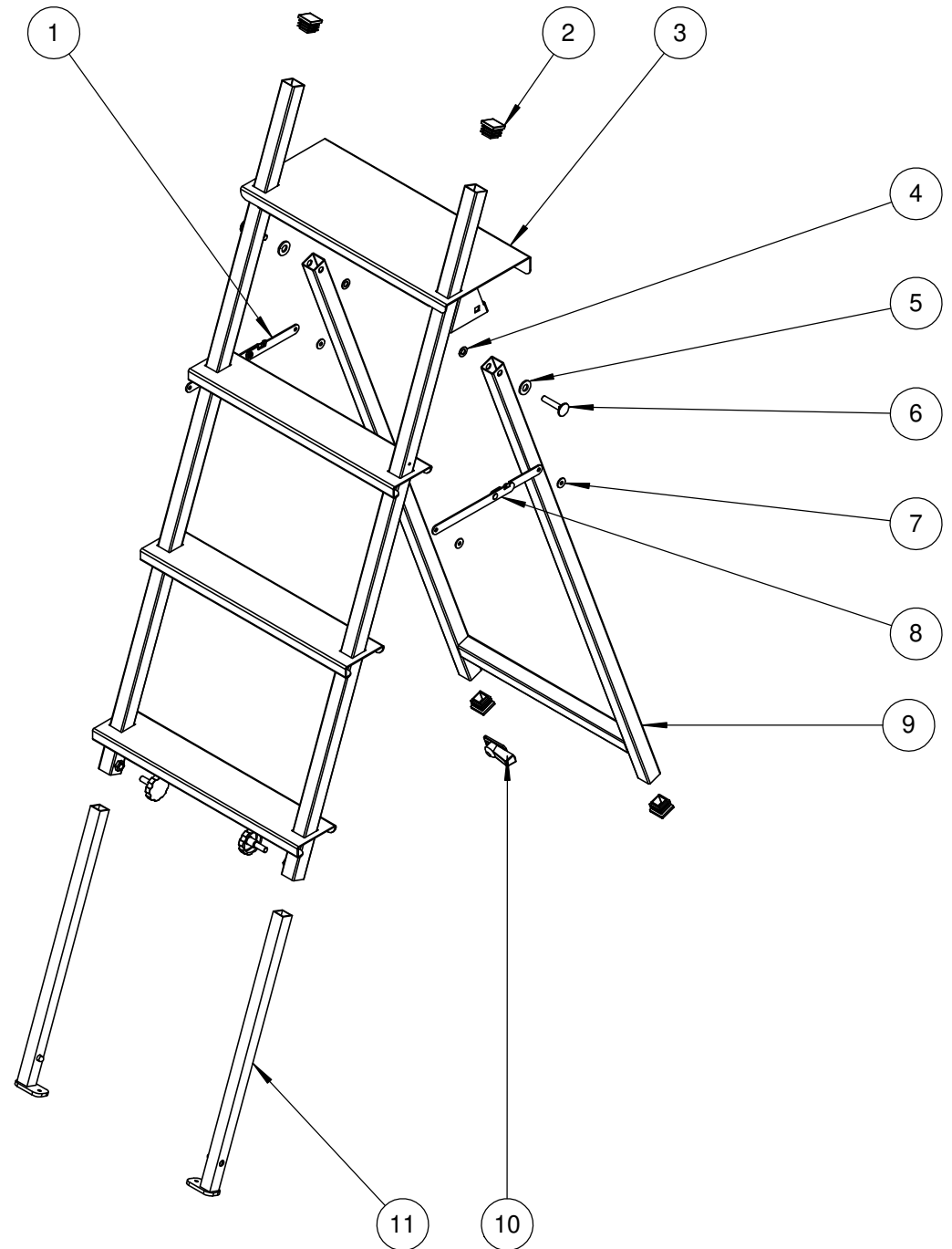
Plateau de couchage Camprider
Sleeping shelf Camprider



Plateau de couchage Camprider
Sleeping shelf Camprider

Repère	Désignation	Référence 2020	Qté
1	Cadre à latte 1600 x 2105	M/07541	1
2	Elément de charnière mâle / femelle fileté	M/PL18931MF.N	1
3	Poignée plastique avec écrou	07215	1
4	Elément de charnière mâle / femelle	M/TI900212MF.N	3
5	Profil rail aluminium double latéral lg.2185mm	M/PL19093A.N	2
6	Embout guide rail double	M/05824	8
7	Grenouillère	03469	2
8	Cadre de sommier	M/PL36460.N	1
9	Profil rail aluminium double AV / AR lg.1750mm	M/PL19093B.N	2
10	Equerre de fixation compas gaz	M/PL28040.N	2
11	Entretoise nylon ø10,5 x ø20 ép.8mm	M/03657	6
12	Compas gaz F = 1200N - Course = 400mm	M/03625	2
13	Contre-plaque équerre de fixation compas gaz	M/PL19099.N	2
14	Equerre d'articulation compas gaz	M/PL18739.N	2
15	Compas gaz F = 350N - Course = 250mm	M/03503	2
16	Entretoise nylon ø10,5 x ø20 ép.16mm	M/03650	2
17	Contre-plaque cale de charnière	M/PL19098.N	2
18	Cale 65 x 65 ép.7mm	M/03410	2
19	Charnière de couvercle	M/PL18343.N	2
20	Butée caoutchouc noire	03663	4
21	Sangle poignée de cadre à lattes	PL17878.A	1
-	Mousse matelas 2050 x 1600 x 150	M/MOU70031-62R	1
-	Sangle de matelas lg.220cm	M/PL19107	2
-	Sangle de matelas lg.40cm	PL16726.B	2
-	Profil joint adhésif MF25	M/07074	7 m

Echelle de lit Camprider
Scale bed Camprider



Echelle de lit Camprider

Scale bed Camprider

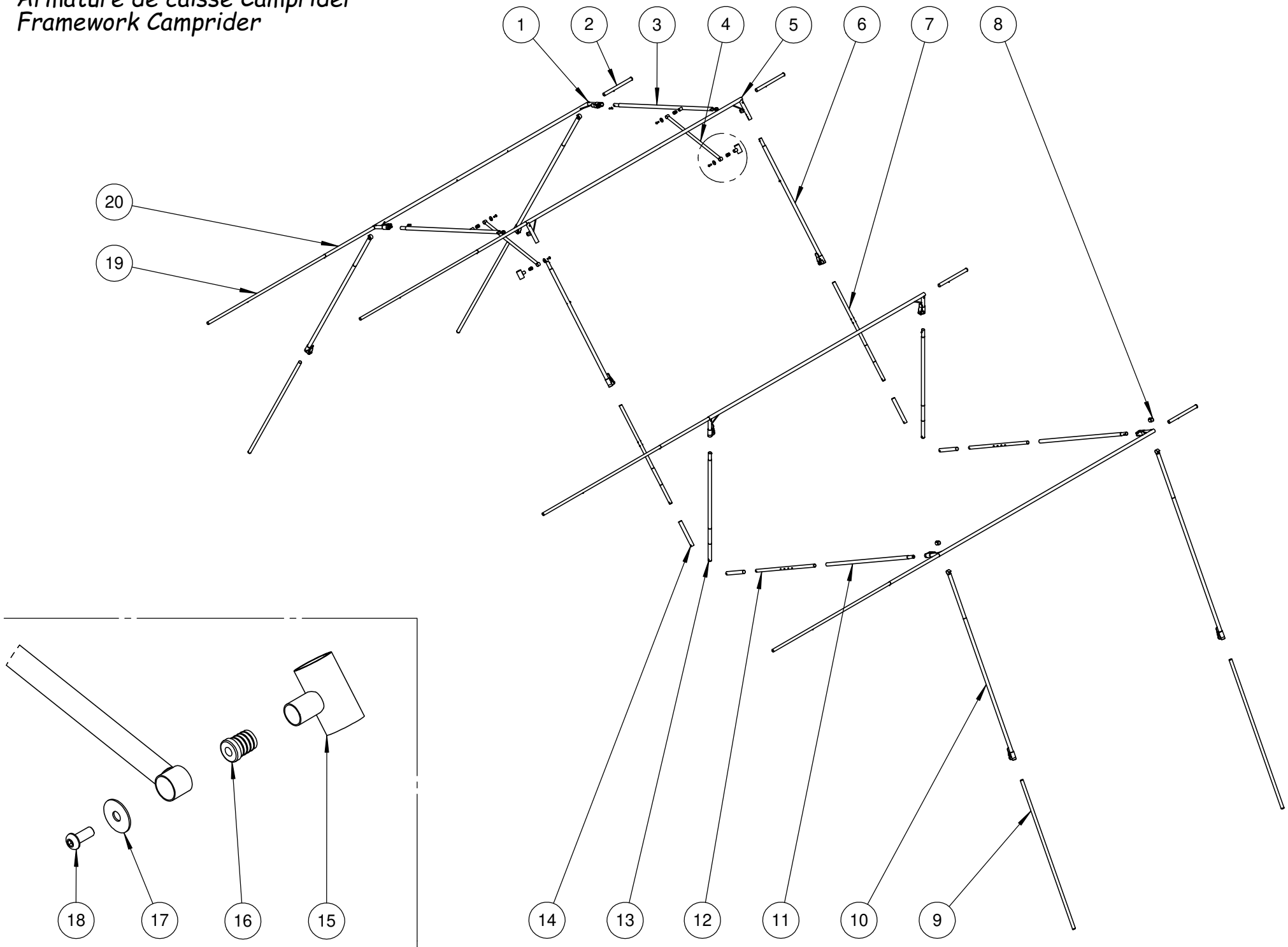
Repère	Désignation	Référence 2020	Qté
1	Compas droite	PL17799.T	1
2	Embout carré plastique noir 25 x 25	06183	4
3	Echelle de lit	M/PL28041.N	1
4	Rondelle nylon ø8,4 x ø15 ép.1,5mm	M/RON0001	2
5	Rondelle plate M ø10 x 22 ZN	06245	2
6	Vis à collet carré x 40 ZN	M/06439	2
7	Rondelle nylon ø5,3 x ø15 ép.1,5mm	M/03450	4
8	Compas gauche	PL17800.T	1
9	Pied articulé	M/PL19102.N	1
10	Tourniquet nylon gris	03632	1
11	Pied réglable	PL18218	2
12	Bouton Rondo mâle ø40 M8 x 20	09582	3
13	Rondelle conique ø10 x 22	06234	1
14	Equerre de fixation	M/PL28044.N	1
15	Ecrou à sertir M8	06498	1
-	Ecrou Tristop M8 ZN	06449	2
-	Cache écrou ø8 noir	03988	2
-	Profil joint adhésif MF25	M/07074	0,5 m

TRIGANO

Armature de caisse Framework

Pour des raisons de clarté les plans ne sont pas à l'échelle.

Armature de caisse Camprider
Framework Camprider



Armature de caisse Camprider Framework Camprider

Repère	Désignation	Référence 2020	Qté
1	Arceau de faitière	M/PL27571.N	3
2	Tube de casquette	M/PL18307.ZN	4
3	Tube de faitière lg.1310mm	M/PL19091.N	2
4	Bielle EA = 555mm	PL17549.N	2
5	Arceau de faitière central	M/PL27703.N	1
6	Bras oblique auvent lg.900mm	M/PL19090.N	2
7	Bras oblique arrière lg.800mm	M/PL18515.T	2
8	Patin ø24 - 26 noir	03267	2
9	22 1180N+EMBOUT 20/22	500147EMB	4
10	P.I.0350N +1150SR+SER.R+CLIP25	M/1525464	4
11	Bras oblique avant lg.1025mm	M/PL18586.N	2
12	Réglage bras oblique avant lg.690mm	TI903251T	2
13	Tube arceau central lg.955mm	M/PL18587.N	2
14	Tube d'arrêt armature lg.200mm	M/PL18591.N	4
15	Coulisseau monté	M/PL18519.N	2
16	Embout plastique ø20 fileté M8	M/03352	4
17	Rondelle plate M8 LL	703001X	4
18	Vis RHC M8 x 20 ZN	06360	4
19	Faitière télescopique lg.1370mm	M/PL18291.ZN	4
20	Tube PVC ø20,9 x ø22,3 lg.1350mm	07084	4
-	Arceau FDV ø7,8 lg.2055HT + 2 embouts	901307	1
-	Anneau brisé noir	03945	6
-	Paquet de 6 cornières lg.230	570376	1
-	Sac de 20 piquets N21	570211	1
-	Sac de 20 piquets N19	570184	1
-	Armature de caisse complète	M/PL36463.SAV	-

TRIGANO

Armature auvent Framework

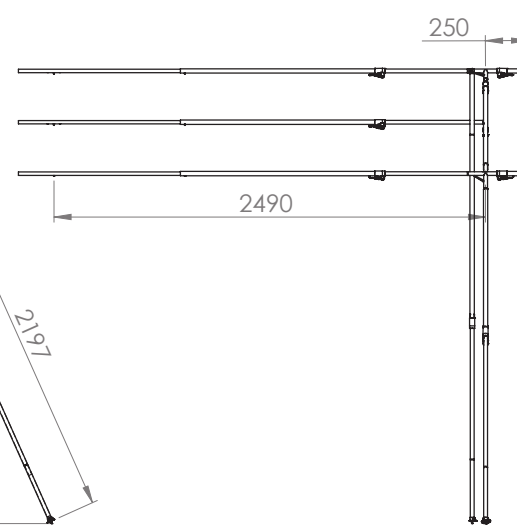
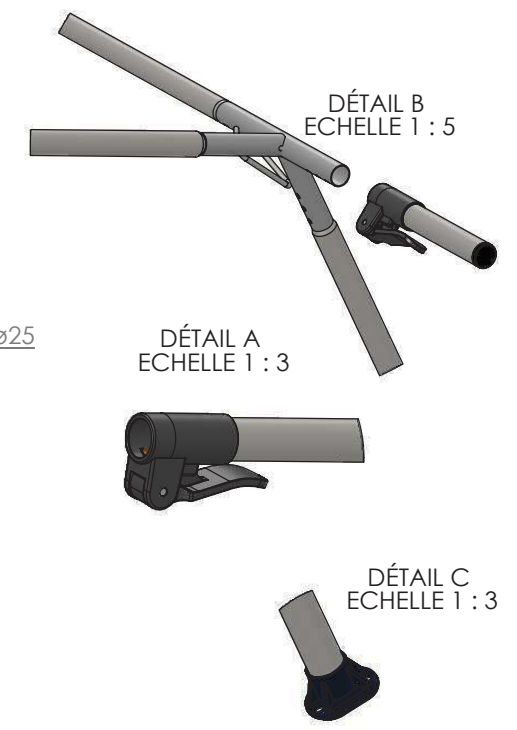
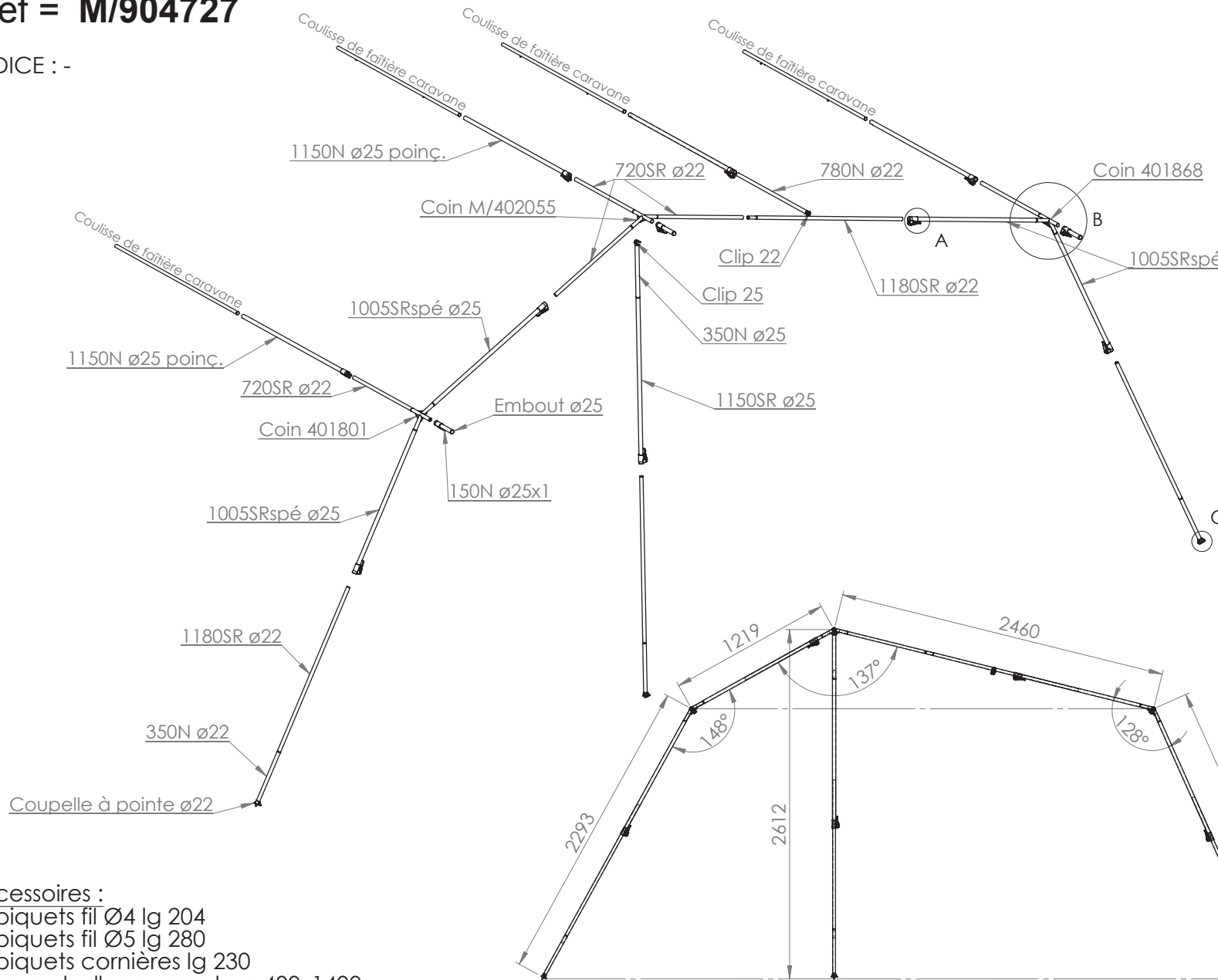
Pour des raisons de clarté les plans ne sont pas à l'échelle.

ARMATURE PORTIQUE D'AVANCEE CHATAN

Ref = M/904727

INDICE : -

LANCEMENT N°



- Accessoires :
- 30 piquets fil Ø4 lg 204
 - 30 piquets fil Ø5 lg 280
 - 10 piquets cornières lg 230
 - 1 sac emballage armature 400x1400

Auvent Camprider
Awning Camprider

Armature M/904727	
Désignation	Référence
FAI.401055+3x720SR	M/522581
FAI.401801+720SR+2x1005SRsp+S	M/522582
FAI.401868+720SR+2x1005SRsp+S	M/522583
25X1 0150N+SER.RAPIDE+EMB.25	M/1509200S+EMB
22X1 0780N00+CLIP PLAST. 19/22	M/509051CP22
22 1180SR + RESSORT FREIN	M/501791FREIN
P.I.0350N+1150SR+SER.R+CLIP25	M/1525464
ENS.0350N+1180SR+CAP22	M/522584
25X1 1150N1N+SER.RAPIDE	M/1509201S
SACHET 10 CORNIERES LG 230	570283
SAC DE 30 PIQUETS N19	570181
SAC DE 30 PIQUETS N21	570185

Entoilage M/T906273R

TRIGANO

Entoilage Canvas

Pour des raisons de clarté les plans ne sont pas à l'échelle.

Entoilage Canvas

Référence	Camprider	2020
M/T906269R	Double toit arrière + Tapis	
M/T906270R	Double toit arrière seul	
M/T906271R	Tapis DTAR seul	
M/T906273R	Double toit avant	
M/T906274R	Ensemble panneaux DTAV seul	
M/T906275R	Tapis DTAV seul	
M/T906272R.TN	Chambres	
M/T906257R	Housses matelas	
M/T906268R	Bâche de route	

TRIGANO

Accessoires
Accessories

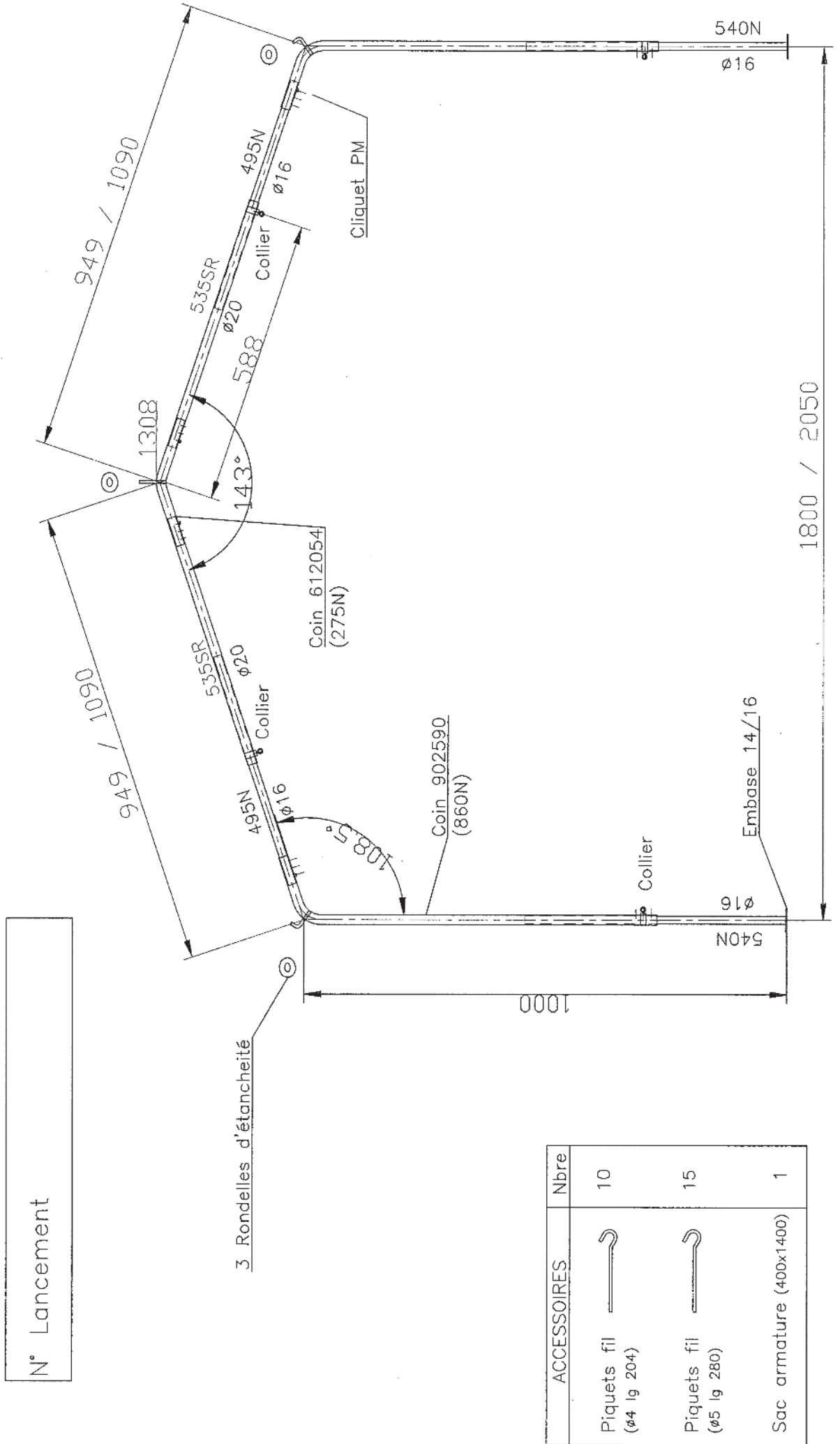
Pour des raisons de clarté les plans ne sont pas à l'échelle.

Accessoires Accessories

Référence	Camprider	2020
M/T054F06	Auvent (Kit commercial)	
	Entoilage	M/T906273R
	Armature	M/904727
M/T054G07	Joues + tapis d'auvent	
	Joues seules	M/T906274R
	Tapis seul	M/T906275R
M/T054D04	Chambre annexe	
	Entoilage	M/T906276R
	Armature	M/904702
M/T055C03	House roue SOS 185R14C	
M/T049B02	Meuble cuisine 2 feux	
M/T054E05	Kit équipement intérieur	
M/T054K10	kit électrique	

ARMATURE ANNEXE

M/904702



N° Lancement

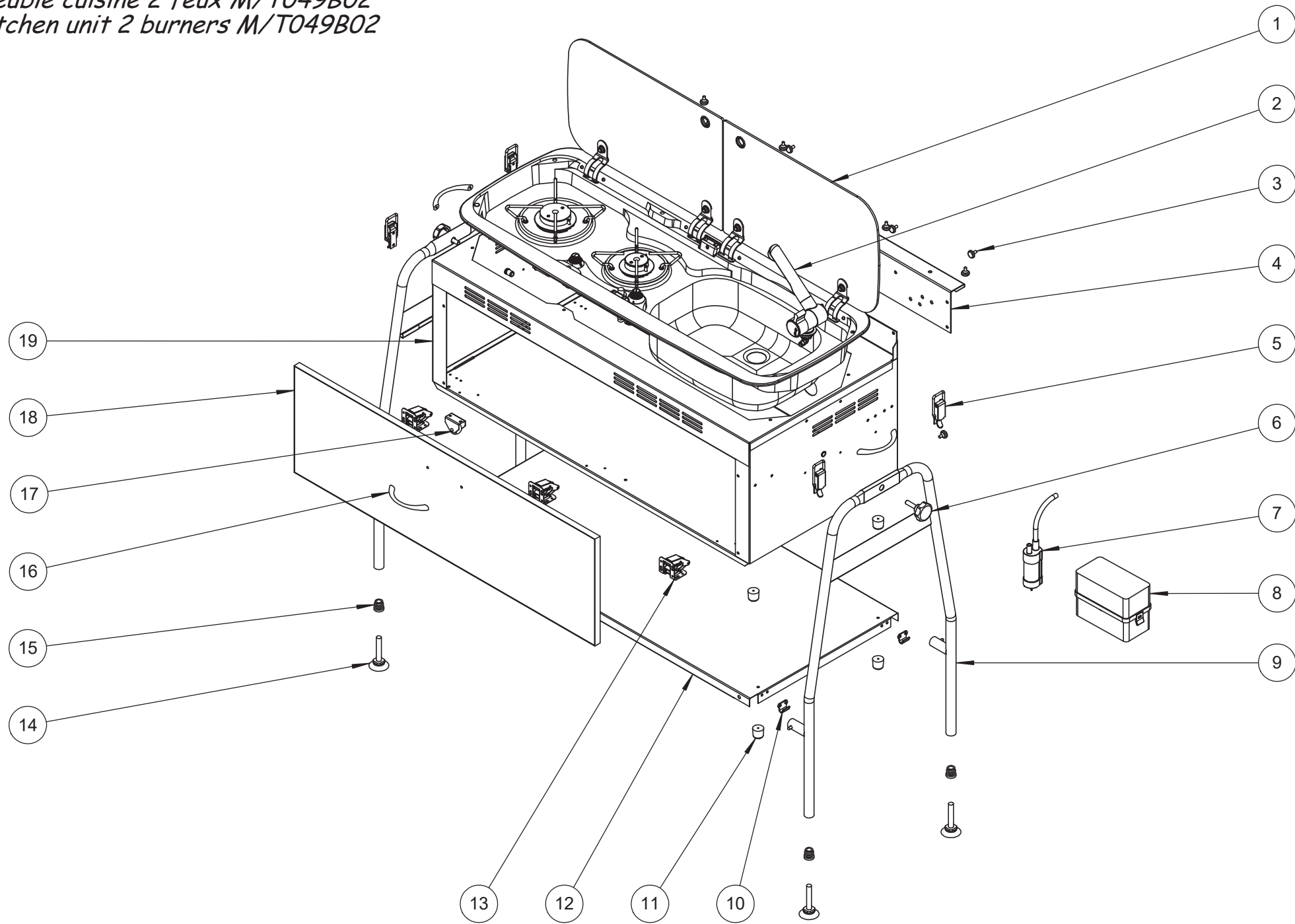
ACCESSOIRES	Nbre
Piquets fil (Ø4 lg 204)	10
Piquets fil (Ø5 lg 280)	15
Sac armature (400x1400)	1

M/T054D04
Chambre annexe
Bedroom annex

Armature M/904702	
Désignation	Référence
16 0495N+CLIQUET	500004CLI
16 0540N+EMBASE 14/16	501092EMBASE
20 0535SR+CLIQUET+COLLIER ø20	M/509178CLI+C
Coin 902590+COLLIER ø20+CAPUC.	902590C+ROND
Coin 612054+CAPUCHON.ETANC.	612054ROND
Chapeau de mat plastique ø50	M/05290
SAC DE 10 PIQUETS N19	570198
SAC DE 10 PIQUETS N21	570199

Entoilage M/R906276R

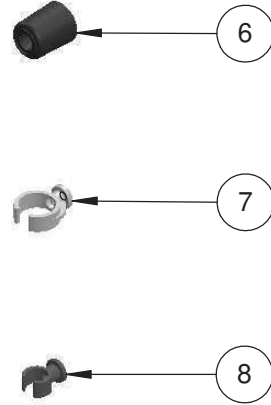
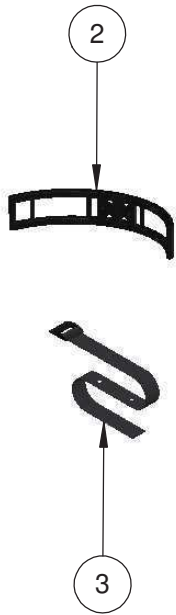
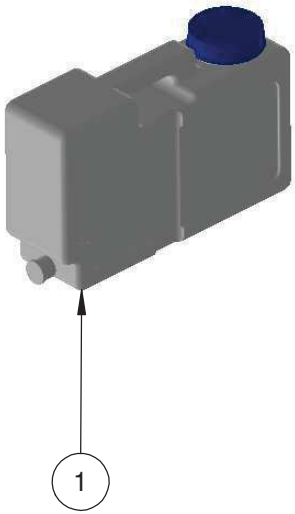
Meuble cuisine 2 feux M/T049B02
Kitchen unit 2 burners M/T049B02



M/T049B02
Meuble cuisine 2 feux
Kitchen unit 2 burners

Repère	Désignation	Référence 2020	Qté
1	Combiné plan de cuisson 2 feux + évier	M/08081	1
2	Robinet	37896RM	1
3	Butée caoutchouc noire	03663	10
4	Profil d'accrochage	PL35694.N	1
5	Sauterelle	PL17798.T	4
6	Bouton Rondo M8 x 30 ø40	06486	2
7	Pompe immergée	03820	1
8	Boîtier piles	03823	1
9	Pied de cuisine	PL17024.N	2
10	Crochet de sauterelle	PL17801.T	4
11	Butée caoutchouc blanche	03664	6
12	Etagère basse	PL16944.N	1
13	Charnière ressort	07189	3
14	Vérin rotule ø40 M10	03985	4
15	Ecrou court ø20 M10	03984	4
16	Poignée nickelée porte de cuisine	03529	3
17	Roulette fixe	03849	2
18	Façade de cuisine	M/PL18627	1
19	Caisson de cuisine soudé	M/PL27786.N	1
-	Bonde coudée 39 x 25	219647Z	1
-	Tuyau annelé d'écoulement ø25 - lg.70cm	PL17619D	1
-	Collier de serrage double fil ø27 / 31	37315	1
-	Tuyau plastique alimentaire ø10/14 - lg.140cm	PL16929D	1
-	Collier de serrage Serflex ø11/17	03914	1
-	Ecrou + olive + tétine (raccord gaz)	07208	1
-	Union double (raccord gaz)	30161	1
-	Ressort cliquet ø5 x 10	35662	4

Kit équipement intérieur M/T054E05
Innenausstattung Kit M/T054E05

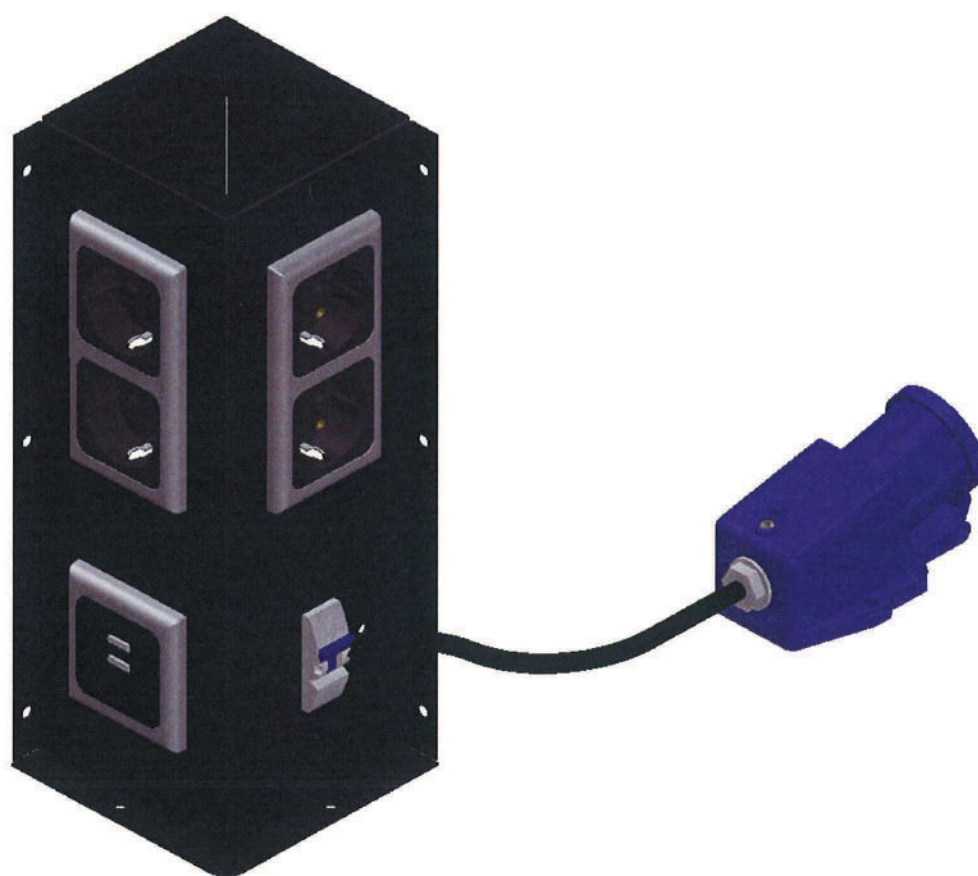


M/T054E05
Kit équipement intérieur
Interior equipment kit

Repère	Désignation	Référence 2020	Qté
1	Jerrican	03821	1
2	Bride plastique bouteille de gaz	643185S	1
3	Sangle bouteille de gaz et Jerrican	T1900478	2
4	Sangle d'attache glacière	M/PL18682	1
5	Galcière portable 31L	09331	1
6	Butée caoutchouc noir	03659	1
7	Clips plastique ø25 - 27mm (<i>fixation pieds d'auvent</i>)	M/03662	8
8	Clips plastique ø15 - 17mm (<i>fixation pieds meuble cuisine</i>)	M/03655	8

M/T054K10

Kit coffret électrique Cpt





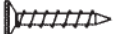
M/T054K10

Kit coffret électrique Cpt

Sommaire :

=> Installation dans la caravane : cas n°1	Page 3
=> Installation dans la caravane : cas n°2	Page 4
=> Installation dans la caravane : cas n°3	Page 5
=> Plan du câblage	Page 6
=> Plan d'assemblage du coffret	Page 7

Visserie pour le montage du coffret :

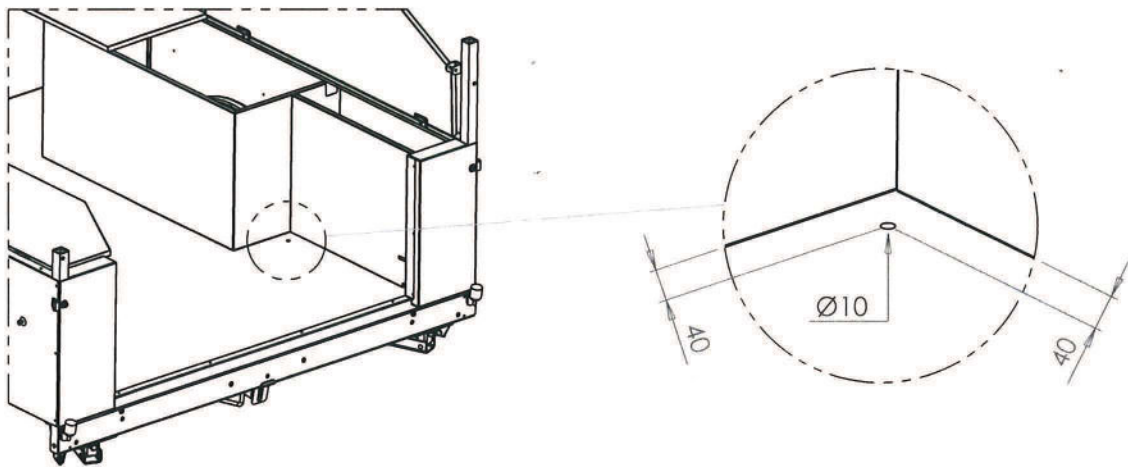
Repère	Désignation	Qté	Référence	Symbole
A	rivet $\varnothing 4 \times 8$	8	07118	
B	vis VBA $\varnothing 4 \times 16$ TR ZN	3	05948	
C	vis VBA+ $\varnothing 5 \times 25$ TF ZN	2	09410	

M/T054K10

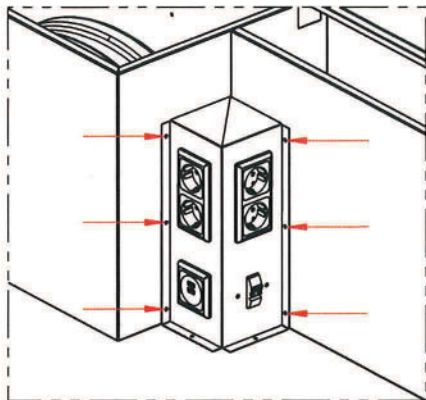
Kit coffret électrique Cpt

=> Installation dans la caravane : cas n°1 - Boîtier électrique en position verticale

- 1 ▷ Percer un trou $\varnothing 10\text{mm}$ à l'aide d'un foret dans le plancher de la caravane à 40mm de chaque cloisons

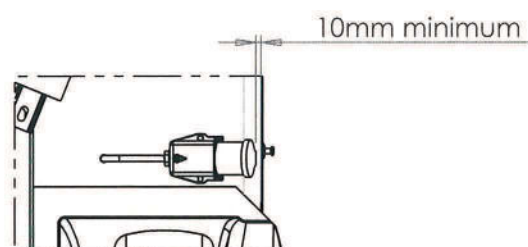
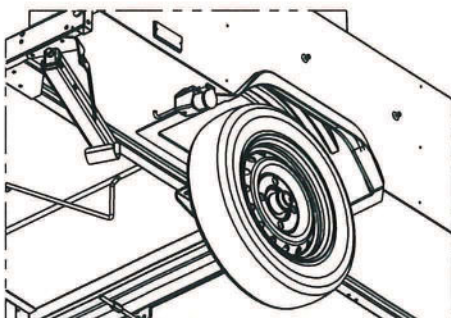


- 2 ▷ Passer le câble dans le trou réalisé, positionner le coffret dans la position verticale et contre-percer les cloisons avec les trous du coffret. Fixer le coffret avec 6 rivets $\varnothing 4 \times 8$ (A) et 2 vis M4 x 16 TR (B) fournis



← Position des trous à contre-percer

- 3 ▷ Assembler le câble avec la prise P17 et la fixer sous le plancher, derrière le passage de roue avec 2 vis M5 x 25 TF (C) fournies. ATTENTION : la prise P17 ne doit pas dépasser de la caisse.

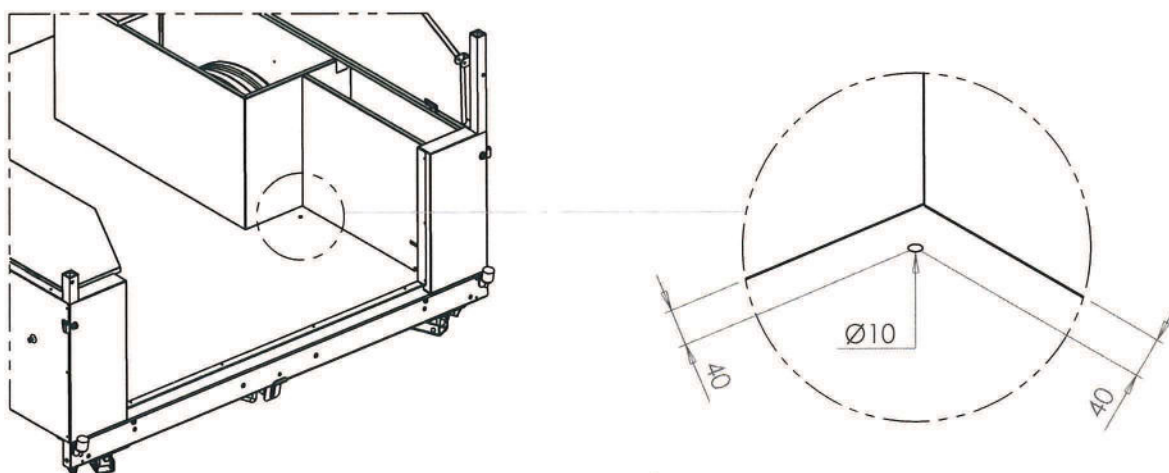


M/T054K10

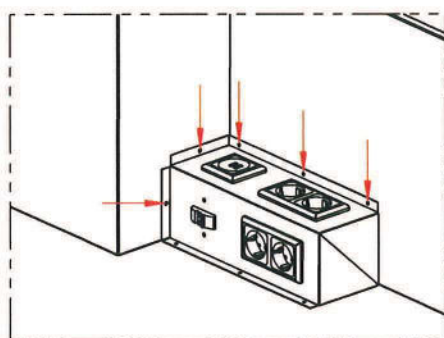
Kit coffret électrique Cpt

=> Installation dans la caravane : cas n°2 - Boîtier électrique en position horizontale

- 1 > Percer un trou $\varnothing 10\text{mm}$ à l'aide d'un foret dans le plancher de la caravane à 40mm de chaque cloison

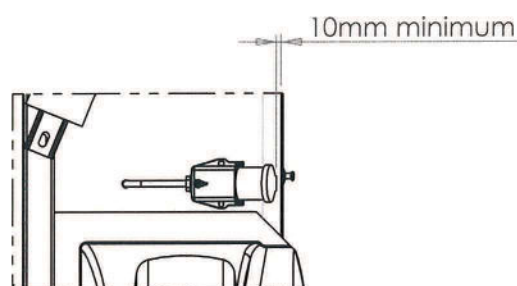
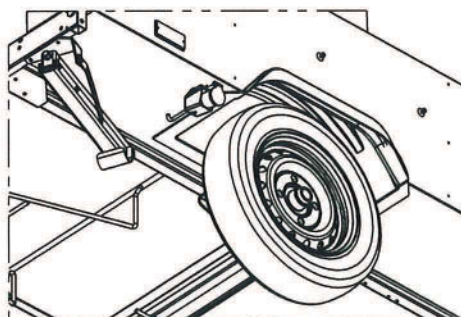


- 2 > Passer le câble dans le trou réalisé, positionner le coffret dans la position horizontale et contre-percer les cloisons avec les trous du coffret. Fixer le coffret avec 5 rivets $\varnothing 4 \times 8$ (A) et 3 vis M4 x 16 TR (B) fournis



← Position des trous à contre-percer

- 3 > Assembler le câble avec la prise P17 et la fixer sous le plancher, derrière le passage de roue avec 2 vis M5 x 25 TF (C) fournies. ATTENTION : la prise P17 ne doit pas dépasser de la caisse.

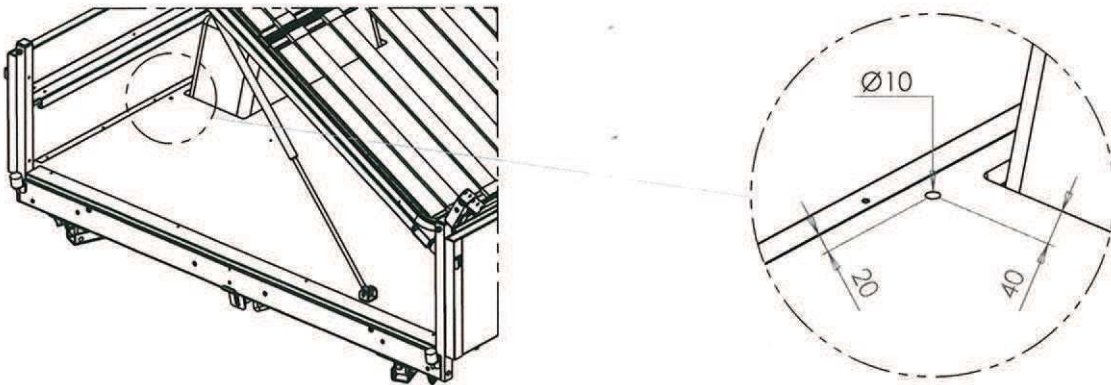


M/T054K10

Kit coffret électrique Cpt

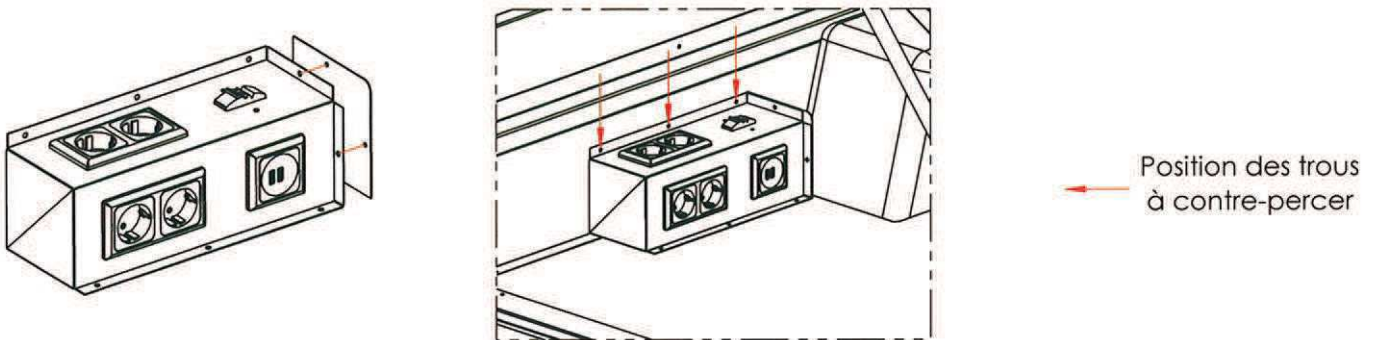
=> Installation dans la caravane : cas n°3 - Boîtier électrique en position horizontale avec plaque de fermeture

- 1 ▶ Percer un trou $\varnothing 10\text{mm}$ à l'aide d'un foret dans le plancher de la caravane aux côtes indiquées

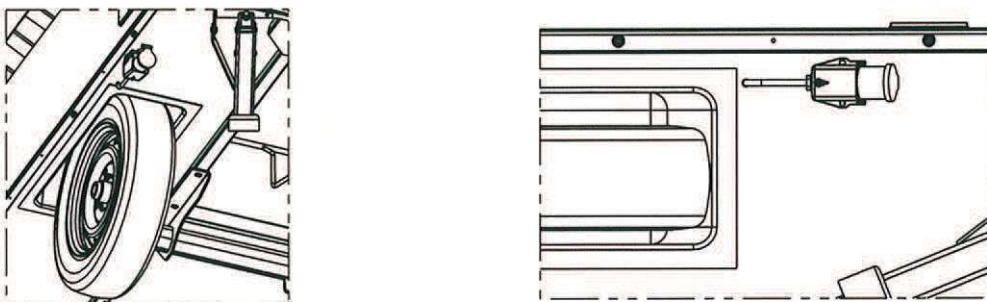


- 2 ▶ Fixer la plaque de fermeture sur le coffret avec 2 rivets $\varnothing 4 \times 8$ (A) fournis

Passer le câble dans le trou réalisé, positionner le coffret dans la position horizontale et contre-percer le panneau avec les trous du coffret. Fixer le coffret avec 3 rivets $\varnothing 4 \times 8$ (A) et 3 vis M4 x 16 TR (B) fournis



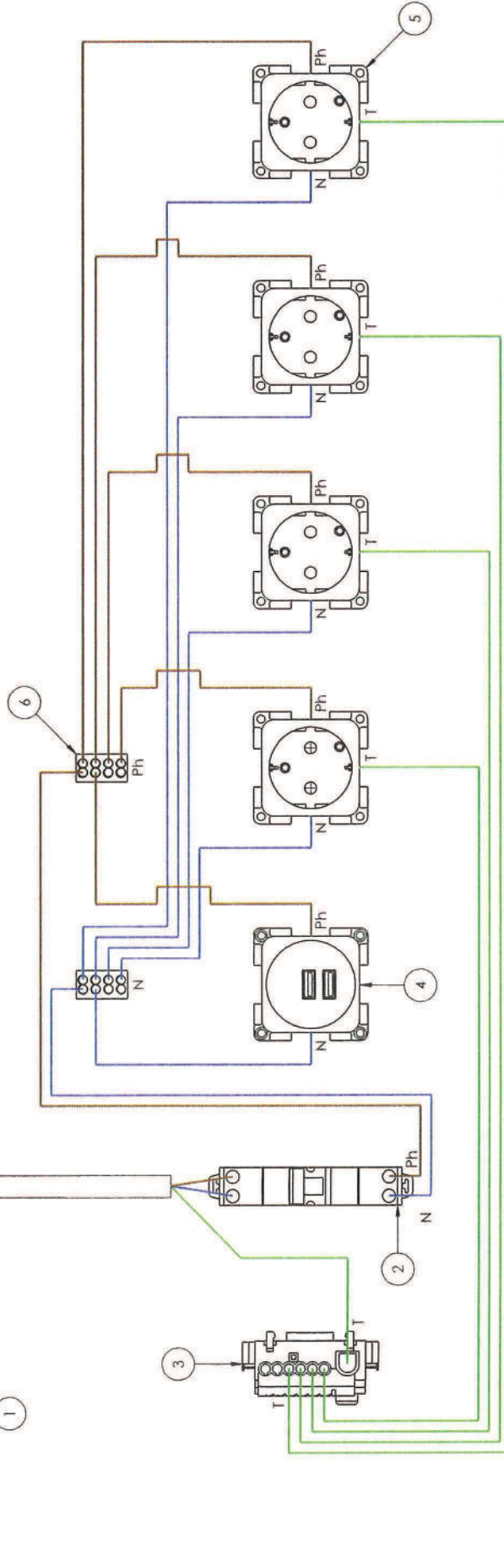
- 3 ▶ Assembler le câble avec la prise P17 et la fixer sous le plancher, derrière le passage de roue avec 2 vis M5 x 25 TF (C) fournies. ATTENTION : la prise P17 ne doit pas dépasser de la caisse.



Prise P17 livrée non montée

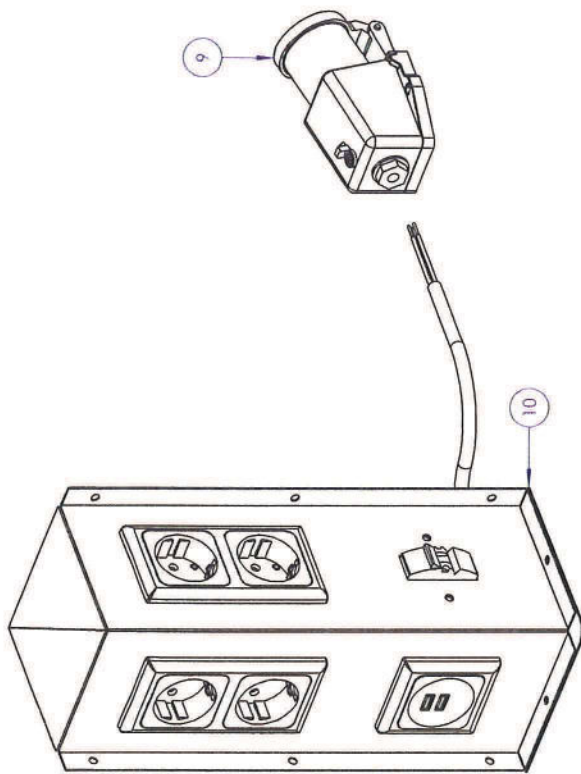
Câble 3 fils 1,5^e - lg. 300mm
dégainé sur 50mm côté prise
et 100mm côté disjoncteur

Nota :
Les fils Terre (T), Phase (Ph) et Neutre (N)
sont en câble 1,5^e rigide

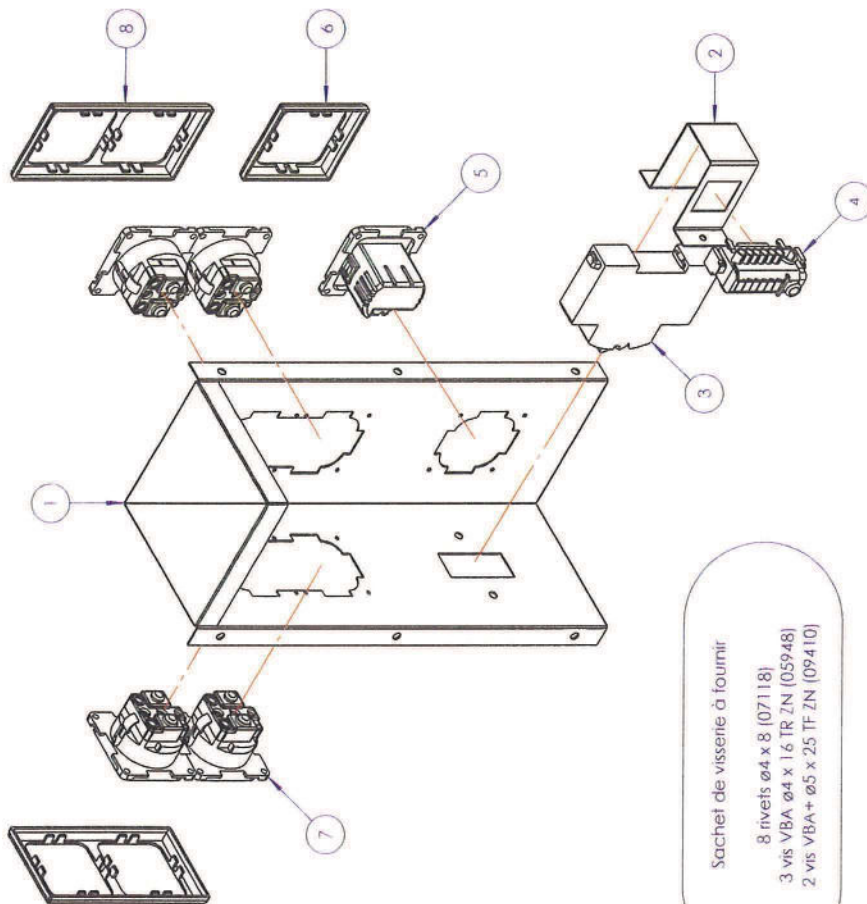


Repère	Référence	Désignation	Qté
1	03858	Socle P17 220V 16A	1
2	M/O4823	Disjoncteur 1P+N C16 4.5 KA	1
3	M/O4830	Bornier de Terre 4F	1
4	M/O4795	Prise chargeur USB double 230V	1
5	PR6852	Prise 220V Euro	4
6	M/R624115X	Borne de connexion 8F WAGO	2

C							
B							
A							
REV.							
SOUDURE DU MONTAGE VOIR PLAN		NATURE DES MODIFICATIONS		NOTA		DATE	
MATIERE		TRAITEMENT		N° ETUDE		FAIT PAR	
TRIGANO HDC		R		1:2		28059	
TRIGANO HDC		TRIGANO HDC		±0.5		N° PLAN	
TRIGANO HDC		TRIGANO HDC		DATE		CÂBLAGE	
TRIGANO HDC		TRIGANO HDC		20.03.18		KIT ELECTRIQUE CPT	
TRIGANO HDC		TRIGANO HDC		DREÉ PAP		ML	
TRIGANO HDC		TRIGANO HDC		VISA BM			



- 1 - Disjoncteur (repère 3) fixé sur l'omega (repère 2) avant nvetage
- 2 - Omega (repère 2) fixé avec 2 rivets ø4 x 10,5 (06222)
- 3 - Bornier de terre (repère 4) fixé sur l'omega (repère 2) après nvetage
- 4 - Prises 220V (repère 7) et prise USB (repère 5) fixées avec 5 x 4 vis M3 x 1,5 TF (07124)
- 5 - Ajouter les caches vis (repères 6 et 8)
- 6 - Le socle P17 (repère 9) et la plaque (repère 10) sont livrés non montés



Sachet de visserie à fournir
 8 rivets ø4 x 8 (07118)
 3 vis VBA ø4 x 1,6 TR ZN (05948)
 2 vis VBA + ø5 x 25 TF ZN (09410)

No. ARTICLE	NUMERO DE PIECE	DESCRIPTION	Défaut/OTE
1	M/PL28051.N	Coffret kit électrique	1
2	M/PL19112.N	Omega de fixation disjoncteur	1
3	M/04823	Disjoncteur 16A	1
4	M/04830	Bornier de Terre	1
5	M/04795	Prise chargeur USB double 220V	1
6	M/CAD1043	Cache vis simple gris argent	1
7	PR16852	Prise 220V Euro	4
8	M/CAD1044	Cache vis double gris argent	2
9	03858	Socle P17 220V	1
10	M/PL19136.N	Plaque de fermeture coffret	1

C			
B			
A			
REVISION			
SOLIDURE DU MONTAGE VOIR PLAN			
REVISION			
MATERIE			
TRAITEMENT			
NOTA			
ECHELLE 1:3		N° PLAN 28060	
TOLERANCE ±0,5			
DATE 21.03.18			
DRE PAPER ML			
MONTAGE KIT ELECTRIQUE CPT			
REVISION			
VISA BM			