

TRIGANO

CAMPTRAIL

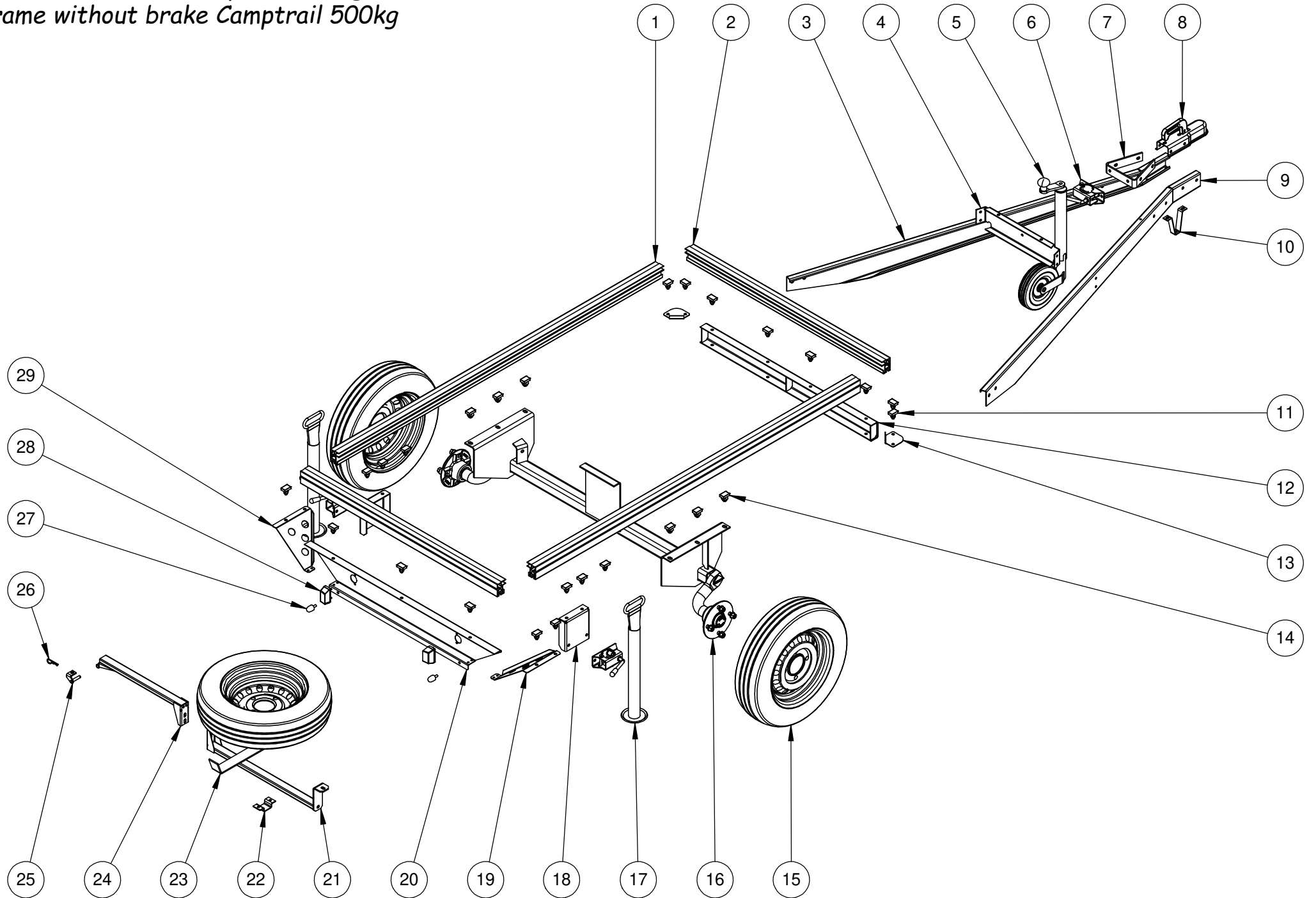
M/J3010T00

500kg SF

M/J3011G00

750kg AF

Châssis sans frein Camptail 500kg
Frame without brake Camptail 500kg

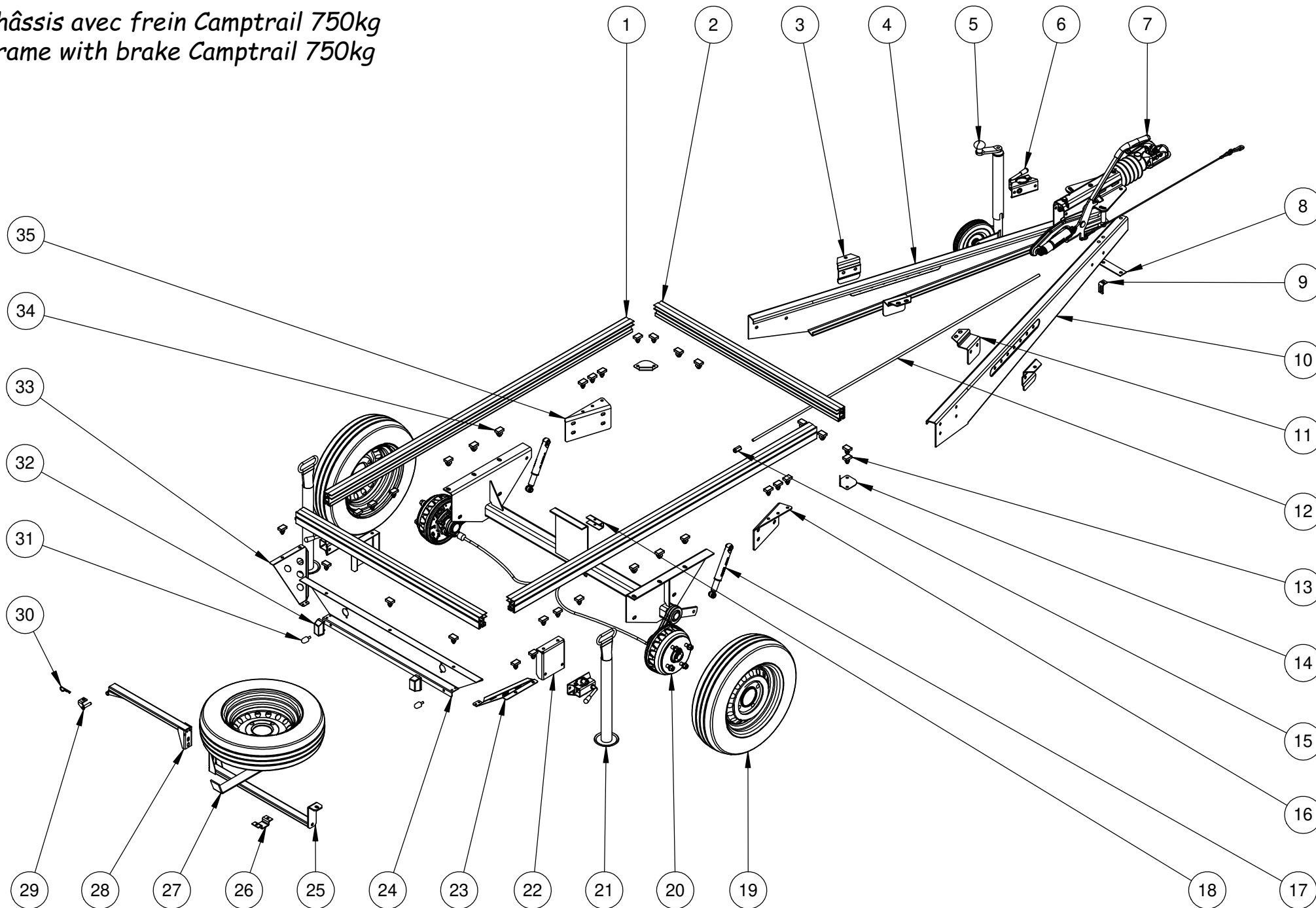


*Châssis sans frein Camptrail 500kg
Frame without brake Camptrail 500kg*

Repère	Désignation	Référence ECIM	Référence SAV	Qté
1	Longeron droite et gauche	TR011639	*	2
2	Traverse avant / arrière	TR011640	*	2
3	½ timon gauche	TR013317G	*	1
4	Fixation arrière de timon	TR013318	*	1
5	Roue Jockey ø48	TR900272	*	1
6	Collier charnière roue Jockey / béquille coulissante ø48	-	M/05007	3
7	Fixation avant de timon	TR011905	*	1
8	Tête d'attelage NF carré	TR000289	*	1
9	½ timon droite	TR013317D	*	1
10	Béquille de flèche	TR002520	*	1
11	Kit fixation (guide + vis + écrou)	-	*	21
12	Réhausse traverse avant	-	*	1
13	Platine sous montant	TR013314	*	2
14	Kit fixation (guide + vis + rondelle + écrou)	-	*	6
15	Roue complète 155 x 70 / R13	TR000667	*	3
16	Essieu 750kg SF	-	*	1
17	Béquille coulissante ø48	-	M/05008	2
18	Support collier ø48	-	*	2
19	Renfort arrière droite	TR013313D	*	1
20	Réhausse traverse arrière	TR013312	*	1
21	½ support mobile	TR004307	*	1
22	Oméga	TR004313	*	1
23	Support de roue	TR004311	*	1
24	½ support articulé	TR004303	*	1
25	Articulation	TR000825	*	1
26	Goupille bêta	TR000186	*	1
27	Butée	TR001624	*	2
28	Eclaireur de plaque	-	*	2
29	Renfort arrière gauche	TR013313G	*	1
-	Faisceaux	TR001451	*	1
-	Support roue de secours complet	TR800582	*	1

* Prix et référence sur demande / Price and reference on request

Châssis avec frein Camptrail 750kg
Frame with brake Camptrail 750kg

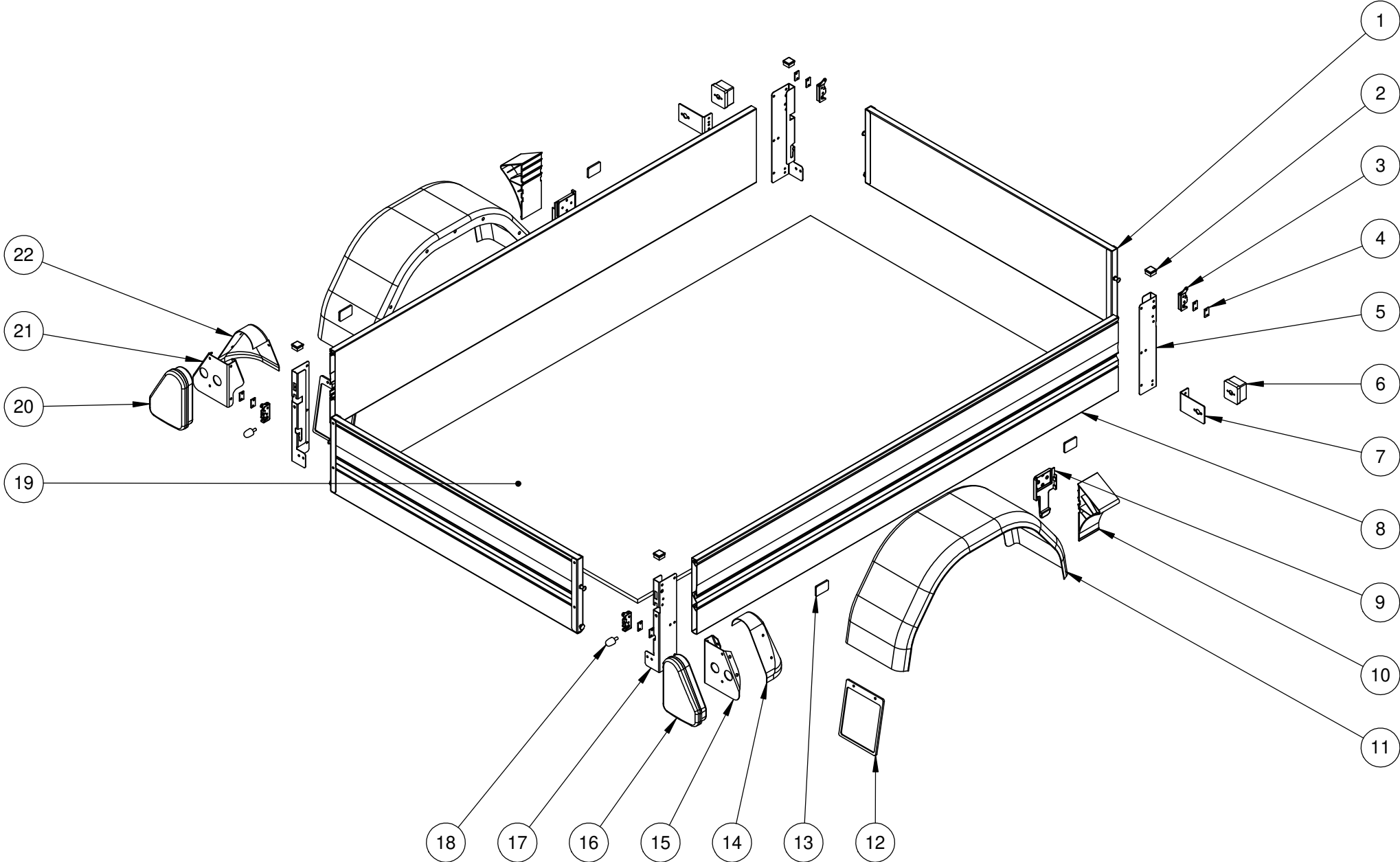


Châssis sans frein Camptrail 750kg
Frame without brake Camptrail 750kg

Repère	Désignation	Référence ECIM	Référence SAV	Qté
1	Longeron droite et gauche	TR011639	*	2
2	Traverse avant / arrière	TR011640	*	2
3	Equerre extérieure de fixation timon	-	*	2
4	½ timon gauche	-	*	1
5	Roue Jockey ø48	TR900272	*	1
6	Collier charnière roue Jockey / béquille coulissante Ø48	-	M/05007	3
7	Tête d'attelage AF KF13	-	*	1
8	Plat de renfort timon	-	*	1
9	Guide câble de frein	-	*	1
10	½ timon droite	-	*	1
11	Equerre intérieure de fixation timon	-	*	2
12	Tige de frein filetée M10	-	*	1
13	Kit fixation (guide + vis + écrou)	-	*	23
14	Platine sous montant	TR013314	*	2
15	Olive tige de frein	-	*	1
16	Equerre droite de fixation timon	-	*	1
17	Amortisseur d'essieu	6AB560	*	2
18	Palonnier simple de frein	-	*	1
19	Roue complète 155 x 70 / R13	TR000667	*	3
20	Essieu 750kg AF	-	*	1
21	Béquille coulissante Ø48	-	M/05008	2
22	Support collier ø48	-	*	2
23	Renfort arrière droite	TR013313D	*	1
24	Traverse arrière	TR013312	*	1
25	½ support mobile	TR004307	*	1
26	Oméga	TR004313	*	1
27	Support de roue	TR004311	*	1
28	½ support articulé	TR004303	*	1
29	Articulation	TR000825	*	1
30	Goupille bêta	TR000186	*	1
31	Butée	TR001624	*	2
32	Eclaireur de plaque	-	*	2
33	Renfort arrière gauche	TR013313G	*	1
34	Kit fixation (guide + vis + rondelle + écrou)	-	*	10
35	Equerre gauche de fixation timon	-	*	1
-	Faisceaux	TR001451	*	1
-	Support roue de secours complet	TR800582	*	1

* Prix et référence sur demande / Price and reference on request

Caisse Camptrail 500kg et 750kg
Box Camptrail 500kg et 750kg



Caisse Camptrail 500kg et 750kg
Box Camptrail 500kg et 750kg

Repère	Désignation	Référence ECIM	Référence SAV	Qté
1	Porte avant / arrière équipée	-	*	2
2	Embout plastique noir 30 x 30	-	*	4
3	Loquet de fermeture	TR000774	*	4
4	Cale de loquet rouge	TR013315	*	8
5	Montant avant droite / arrière gauche	TR013307D	*	2
6	Feu carré avant blanc avec catadioptr	-	*	2
7	Support feu avant blanc	-	*	2
8	Ridelle latérale droite et gauche	TR011641	*	2
9	Support pour cale roue plastique	T4207000	M/05009	2
10	Cale roue plastique	T4207001	*	2
11	Passage de roue tôle	T2403010	M/05006	2
12	Bavette de roue caoutchouc	T2409005	M/05005	2
13	Catadioptr orange	-	*	4
14	Cache feu arrière droite	TR001426D	*	1
15	Support feu arrière droite	TR013311D	*	1
16	Feu arrière droite	TR001471	*	1
17	Montant avant gauche / arrière droite	TR013307G	*	2
18	Butée	TR001624	*	2
19	Plancher	TR004200	*	1
20	Feu arrière gauche	TR001416	M/05004	1
21	Support feu arrière gauche	TR013311G	*	1
22	Cache feu arrière gauche	TR001426G	*	1

-	Remorque complète 500kg Camptrail	-	M/REMQUEST500	-
-	Remorque complète 750kg Camptrail	-	M/REMQUEST750	-
-	Bâche de protection intérieure	-	M/BPQUEST.TN	-
-	Bâche plate souple	TR800306	*	-
-	Capot ABS renforcé	TR800769	*	-
-	Barre de portage pour capot	TR800751	*	-
-	Réhausse de ridelle aluminium	TR800649	*	-
-	Adhésif nom "Trigano"	-	M/02628	3
-	Profil joint adhésif MF08	-	M/07074	5,10m

* Prix et référence sur demande / Price and reference on request

TRIGANO

CAMPTRAIL

Accessoires
Accessories

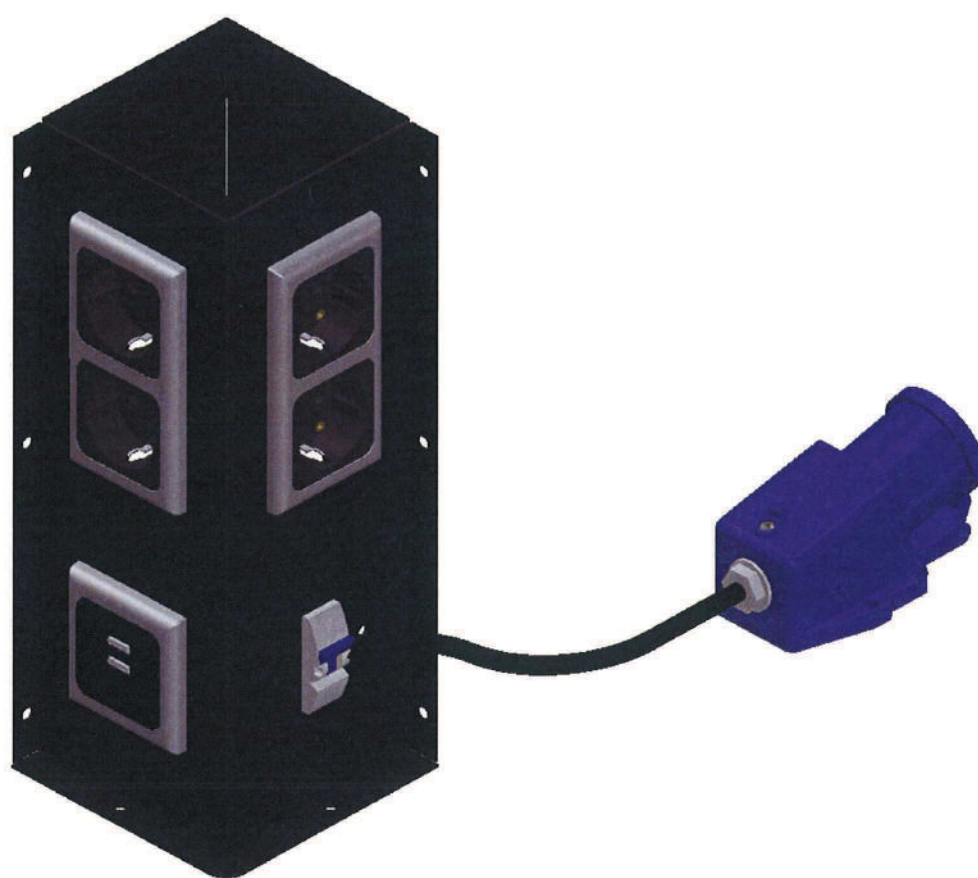
Pour des raisons de clarté les plans ne sont pas à l'échelle.

Accessoires
Accessories

Référence	Camptrail	2020
M/T054K10	kit électrique	

M/T054K10

Kit coffret électrique Cpt




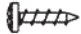
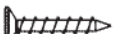
M/T054K10

Kit coffret électrique Cpt

Sommaire :

=> Installation dans la caravane : cas n°1	Page 3
=> Installation dans la caravane : cas n°2	Page 4
=> Installation dans la caravane : cas n°3	Page 5
=> Plan du câblage	Page 6
=> Plan d'assemblage du coffret	Page 7

Visserie pour le montage du coffret :

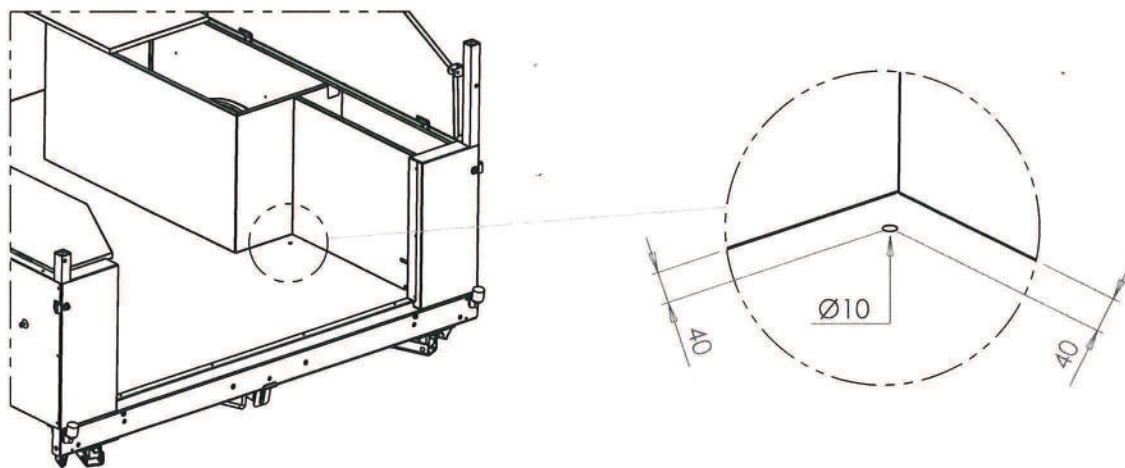
Repère	Désignation	Qté	Référence	Symbole
A	rivet $\varnothing 4 \times 8$	8	07118	
B	vis VBA $\varnothing 4 \times 16$ TR ZN	3	05948	
C	vis VBA+ $\varnothing 5 \times 25$ TF ZN	2	09410	

M/T054K10

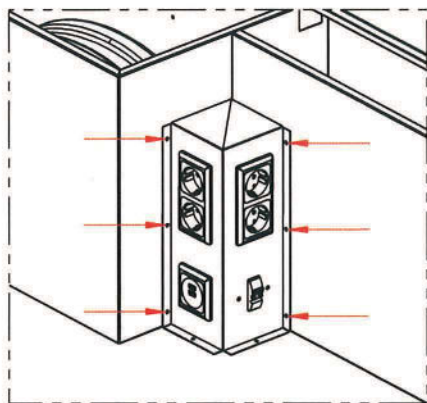
Kit coffret électrique Cpt

=> Installation dans la caravane : cas n°1 - Boîtier électrique en position verticale

- 1 ▷ Percer un trou $\varnothing 10\text{mm}$ à l'aide d'un foret dans le plancher de la caravane à 40mm de chaque cloisons

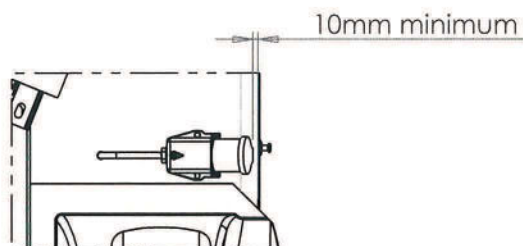
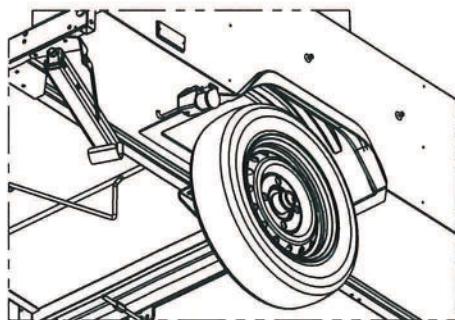


- 2 ▷ Passer le câble dans le trou réalisé, positionner le coffret dans la position verticale et contre-percer les cloisons avec les trous du coffret. Fixer le coffret avec 6 rivets $\varnothing 4 \times 8$ (A) et 2 vis M4 x 16 TR (B) fournis



← Position des trous à contre-percer

- 3 ▷ Assembler le câble avec la prise P17 et la fixer sous le plancher, derrière le passage de roue avec 2 vis M5 x 25 TF (C) fournies. ATTENTION : la prise P17 ne doit pas dépasser de la caisse.

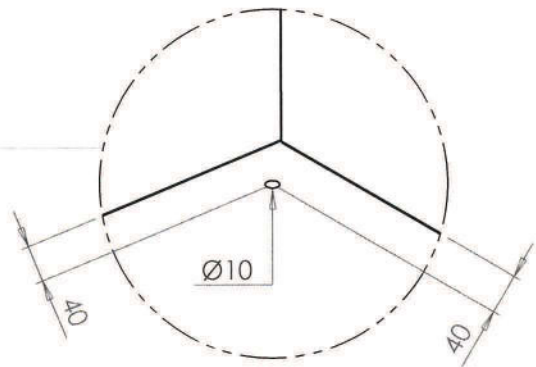
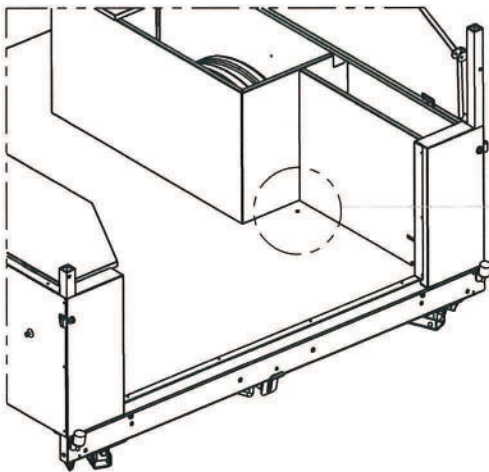


M/T054K10

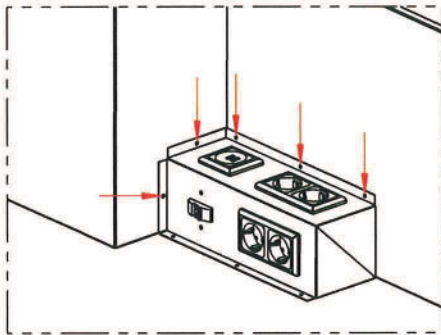
Kit coffret électrique Cpt

=> Installation dans la caravane : cas n°2 - Boîtier électrique en position horizontale

- 1 ▷ Percer un trou $\varnothing 10\text{mm}$ à l'aide d'un foret dans le plancher de la caravane à 40mm de chaque cloison

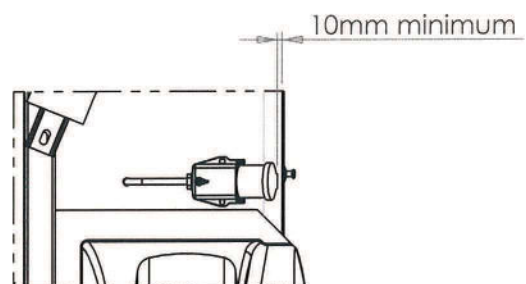
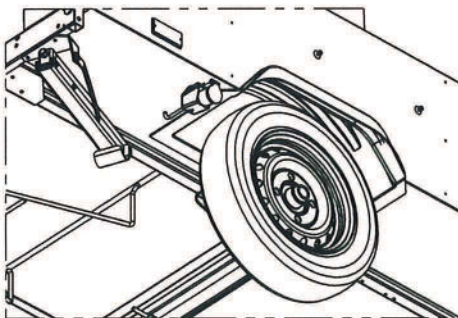


- 2 ▷ Passer le câble dans le trou réalisé, positionner le coffret dans la position horizontale et contre-percer les cloisons avec les trous du coffret. Fixer le coffret avec 5 rivets $\varnothing 4 \times 8$ (A) et 3 vis M4 x 16 TR (B) fournis



← Position des trous à contre-percer

- 3 ▷ Assembler le câble avec la prise P17 et la fixer sous le plancher, derrière le passage de roue avec 2 vis M5 x 25 TF (C) fournies. ATTENTION : la prise P17 ne doit pas dépasser de la caisse.

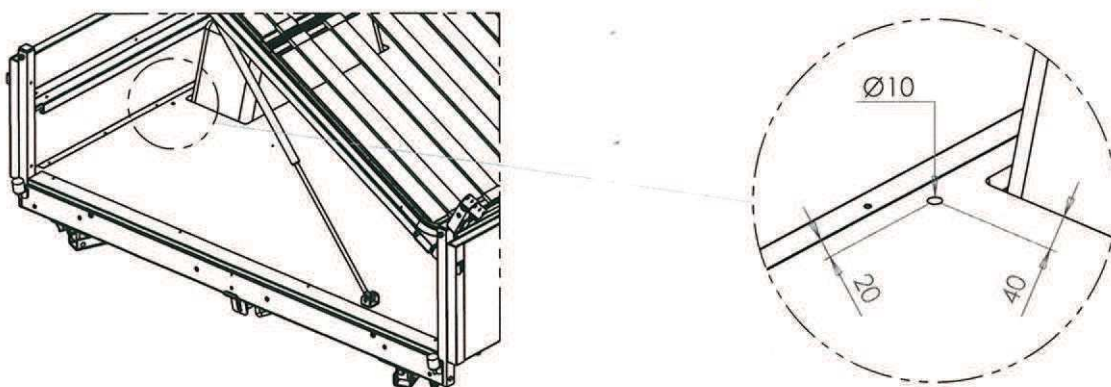


M/T054K10

Kit coffret électrique Cpt

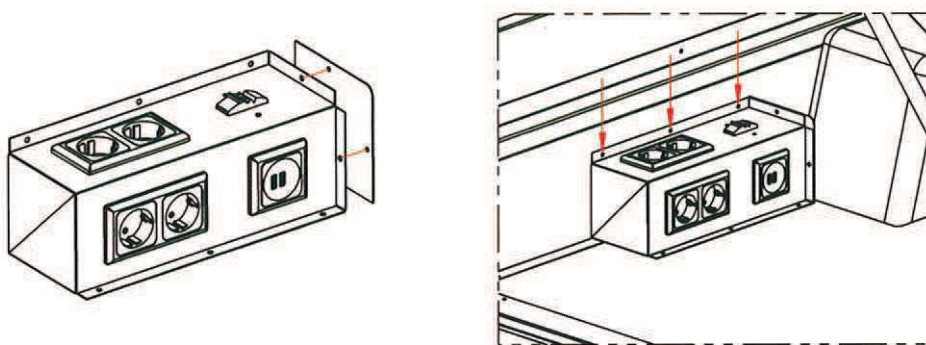
=> Installation dans la caravane : cas n°3 - Boîtier électrique en position horizontale avec plaque de fermeture

- 1 ▶ Percer un trou $\varnothing 10\text{mm}$ à l'aide d'un foret dans le plancher de la caravane aux côtes indiquées



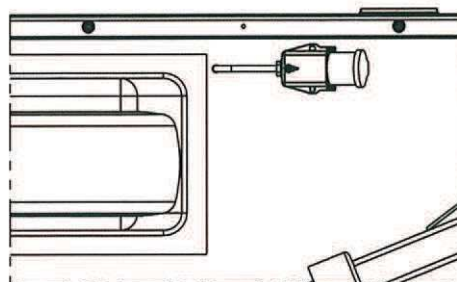
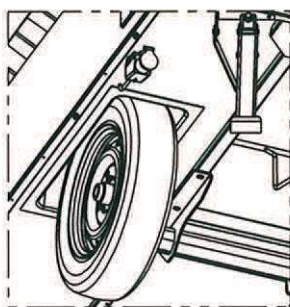
- 2 ▶ Fixer la plaque de fermeture sur le coffret avec 2 rivets $\varnothing 4 \times 8$ (A) fournis

Passer le câble dans le trou réalisé, positionner le coffret dans la position horizontale et contre-percer le panneau avec les trous du coffret. Fixer le coffret avec 3 rivets $\varnothing 4 \times 8$ (A) et 3 vis M4 x 16 TR (B) fournis



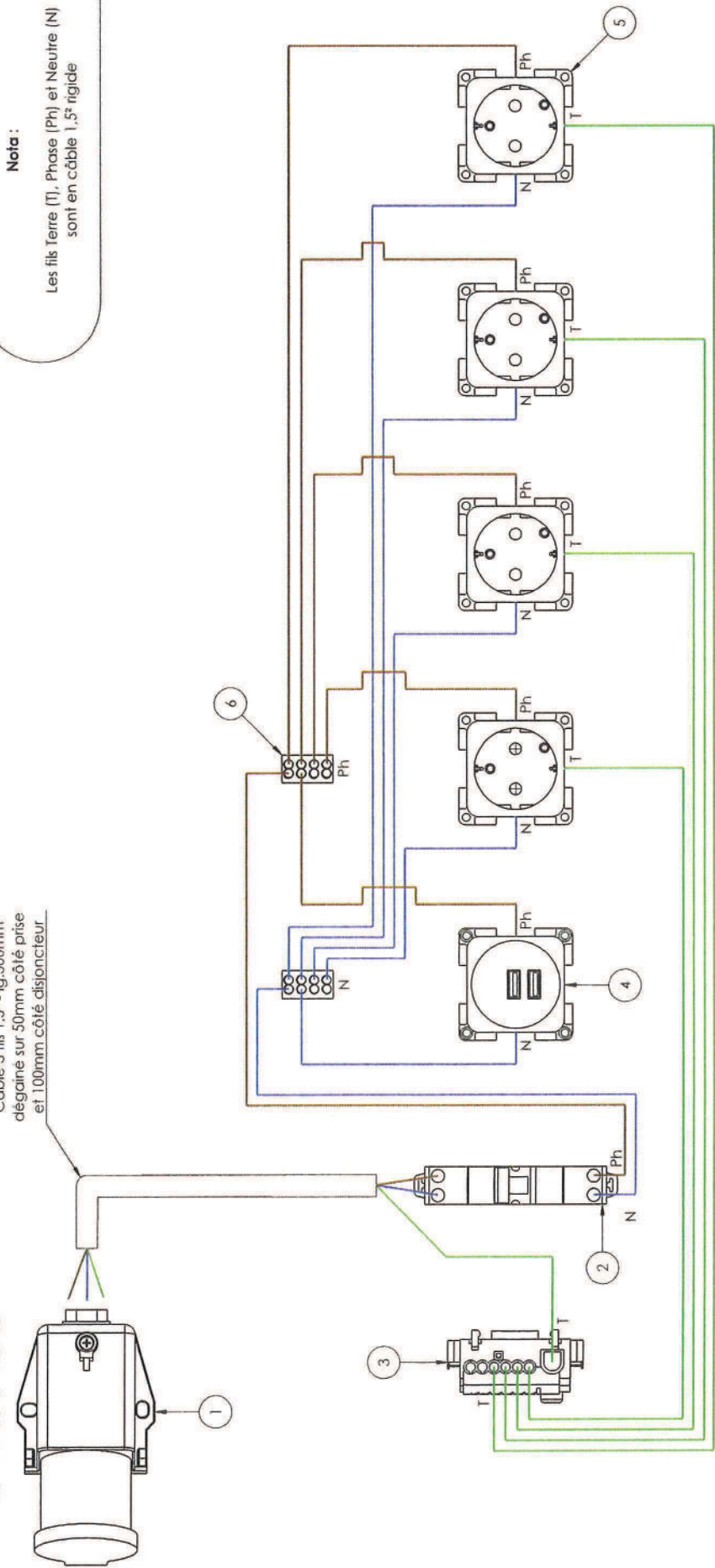
Position des trous à contre-percer

- 3 ▶ Assembler le câble avec la prise P17 et la fixer sous le plancher, derrière le passage de roue avec 2 vis M5 x 25 TF (C) fournies. ATTENTION : la prise P17 ne doit pas dépasser de la caisse.



Prise P17 livrée non montée

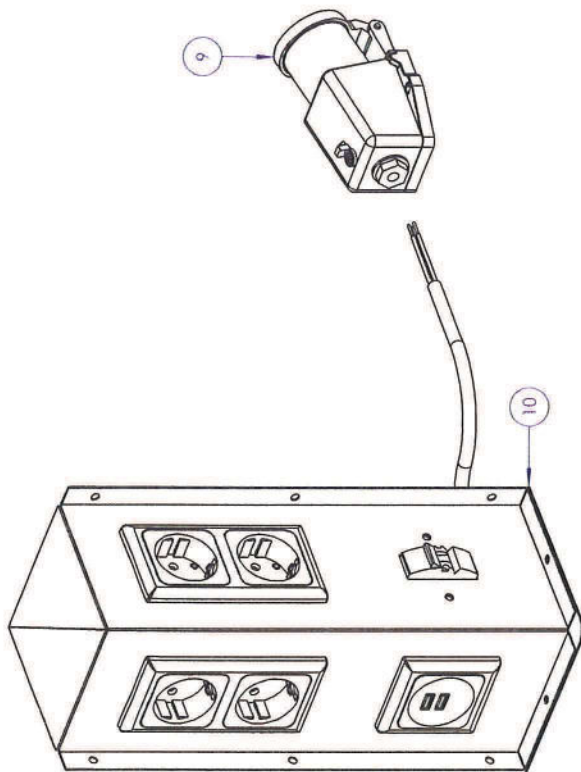
Câble 3 fils 1,5² - lg. 300mm dégainé sur 50mm côté prise et 100mm côté disjoncteur



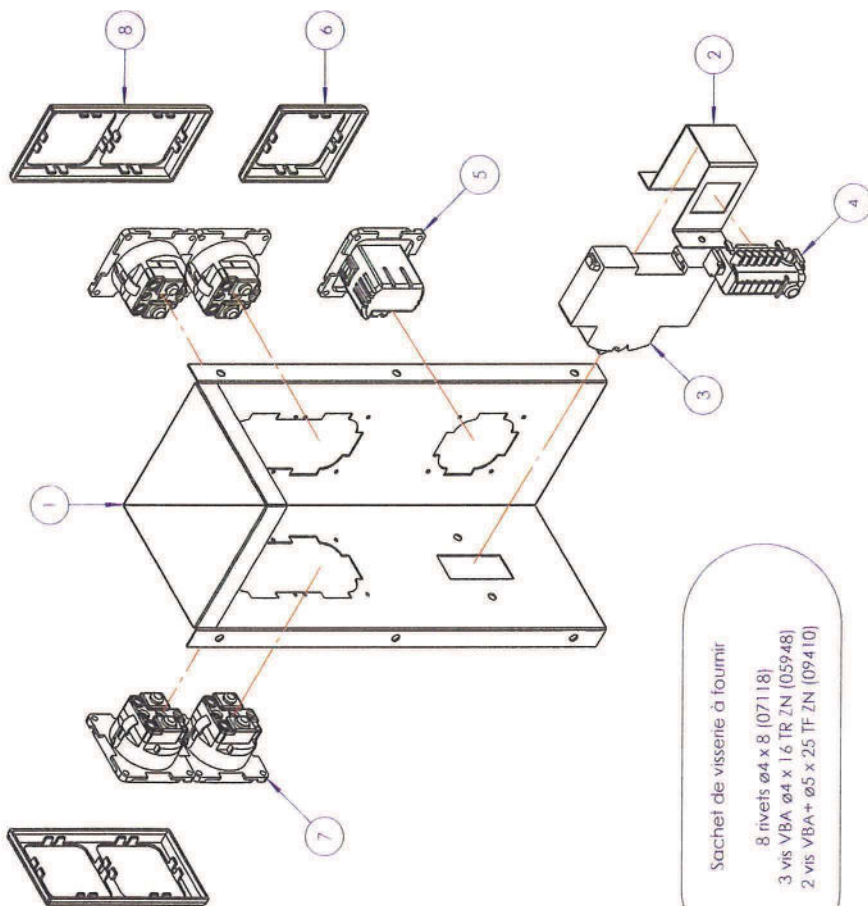
Nota :
Les fils Terre (T), Phase (Ph) et Neutre (N) sont en câble 1,5² rigide

Repère	Référence	Désignation	Qté
1	03858	Socle P17 220V 16A	1
2	M/O4823	Disjoncteur IP+N C:16 4.5 KA	1
3	M/O4830	Bornier de Terre 4F	1
4	M/O4795	Prise chargeur USB double 230V	1
5	PR6852	Prise 220V Euro	4
6	M/R624115X	Borne de connexion 8F WAGO	2

C							
B							
A							
RELEVÉ	NATURE DES MODIFICATIONS		NOTA		FAIT PAR	DATE	
SOUDEURE DU MONTAGE VOR PLAN							
MATIERE		TRAITEMENT		N° PLAN		28059	
TRIGANO HOC		ECHAPELÉ		N° ETUDE		CÂBLAGE KIT ELECTRIQUE CPT	
TRIGANO HOC		TOLERANCE		DATE		20.03.18	
TRIGANO HOC		DREÉ PAPER		ML			
<p>à destination des clients particuliers - pour les professionnels, contactez-nous au 02 47 86 10 00</p>							
BE EMIS LE						VISA BM	



- 1 - Disjoncteur (repère 3) fixé sur l'omega (repère 2) avant rivetage
- 2 - Omega (repère 2) fixé avec 2 rivets ø4 x 10,5 (06222)
- 3 - Bornier de Terre (repère 4) fixé sur l'omega (repère 2) après rivetage
- 4 - Prises 220V (repère 7) et prise USB (repère 5) fixées avec 5 x 4 vis M3 x 1,5 TF (07124)
- 5 - Ajouter les caches vis (repères 6 et 8)
- 6 - Le socle P17 (repère 9) et la plaque (repère 10) sont livrés non montés



Sachet de visserie à fournir
 8 rivets ø4 x 8 (07118)
 3 vis VBA ø4 x 1,6 TR ZN (05948)
 2 vis VBA ø5 x 2,5 TF ZN (09410)

No. ARTICLE	NUMERO DE PIECE	DESCRIPTION	Défaut/QTE
1	M/PL28051.N	Coffret kit électrique	1
2	M/PL19112.N	Omega de fixation disjoncteur	1
3	M/04823	Disjoncteur 16A	1
4	M/04830	Bornier de Terre	1
5	M/04795	Prise chargeur USB double 220V	1
6	M/CAD 1043	Cache vis simple gris argent	1
7	PR16852	Prise 220V Euro	4
8	M/CAD 1044	Cache vis double gris argent	2
9	03858	Socle P17 220V	1
10	M/PL19136.N	Plaque de terminure coffret	1

C			
B			
A			
APPL.			FAIT PAR
			DATE
SOLDURE OU MONTAGE VOIR PLAN		NOTA	
MATIERE	TRIGANO HDIC	TRIGANO HDIC	TRIGANO HDIC
ETHELLE	1:3	N° ETUDE	28060
TOLERANCE	±0,5	MONTAGE KIT ELECTRIQUE CPT	
DATE	21.03.18		
CREE PAR	ML		
RE EMIS LE			VISA BH