

TRIGANO

Galleon 310 Std SF

M/J1448J00

M/J1410R00

Galleon 310 Std AF

M/J1449Y00

M/J1411E00

Galleon 310 GL SF

M/J1451A00

M/J1452P00

M/J1412T00

M/J1413G00

Galleon 310 GL AF

M/J1453C00

M/J1454R00

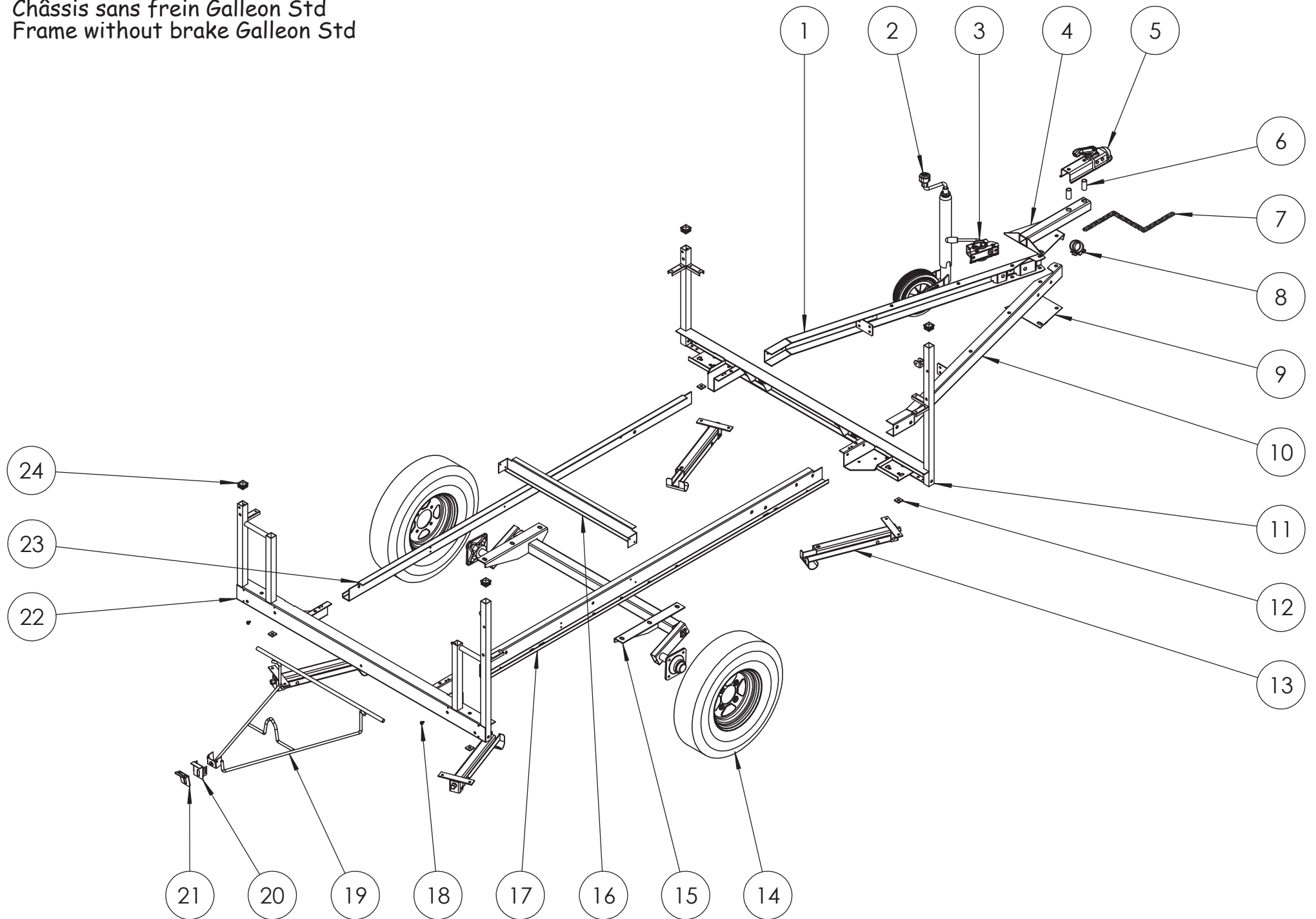
M/J1414W00

M/J1415J00

Lagun 310 Std AF

M/J1450L00

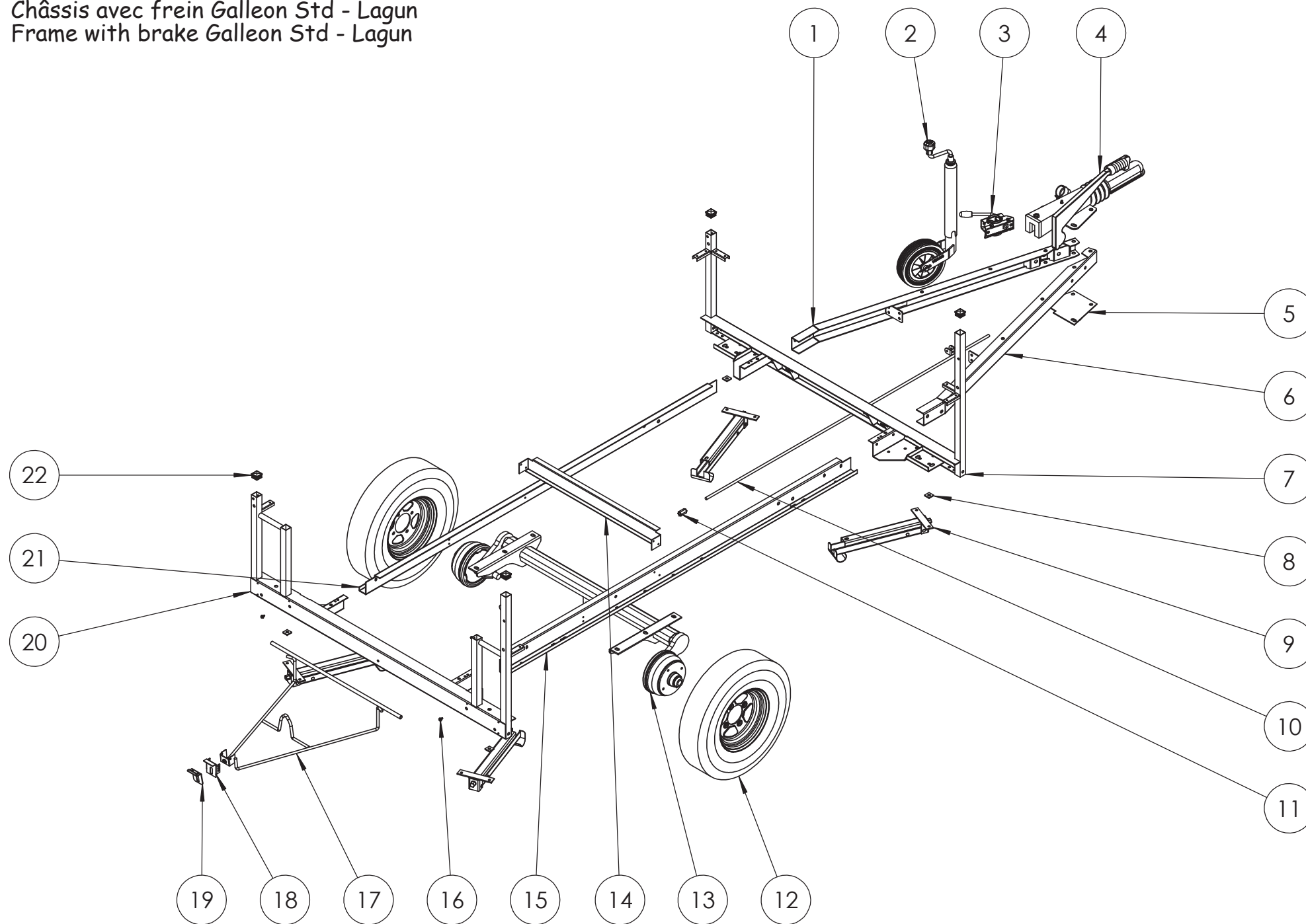
Châssis sans frein Galleon Std
Frame without brake Galleon Std



Châssis sans frein Galleon Std
Frame without brake Galleon Std

		<i>Année 2016</i> <i>Year 2016</i>
<i>Rep.</i> <i>Number</i>	<i>Désignation</i> <i>Description</i>	<i>Réf. à commander</i> <i>Ref. to order</i>
<i>1</i>	$\frac{1}{2}$ timon gauche	PL35701
<i>2</i>	Roue Jockey	624970V
<i>3</i>	Collier de roue Jockey	03510
<i>4</i>	Platine attelage flèche	PL26564
<i>5</i>	Attelage NF carré	03461
<i>6</i>	Entretoise d'attelage flèche	PL16072.ZN
<i>7</i>	Chaîne de sécurité	PL16480
<i>8</i>	Support prise 7 broches	03656
<i>9</i>	Platine béquille flèche	PL26271
<i>10</i>	$\frac{1}{2}$ timon droit	PL35702
<i>11</i>	Traverse avant	PL45440
<i>12</i>	Entretoise 25 x 25 ép.4mm	M/PL18568
<i>13</i>	Vérin universel	M/VERI9623
<i>14</i>	Roue 500x10	03505
<i>15</i>	Essieu 500kg NF	03601
<i>16</i>	Traverse intermédiaire	PL35561
<i>17</i>	Longeron droit	PL35560D
<i>18</i>	Fermeoir N6 : boule à river	36478
<i>19</i>	Support de roue de secours	PL25995
<i>20</i>	Accrochage sur traverse arrière	PL16138
<i>21</i>	Blocage sur traverse arrière	PL16150
<i>22</i>	Traverse arrière	M/PL45543
<i>23</i>	Longeron gauche	PL35560G
<i>24</i>	Embout plastique 30 x 30 noir	06184
-	Mousqueton	09326
-	Anneau brisé	03497
-	Manivelle universelle	M/MANI9624

Châssis avec frein Galleon Std - Lagun
Frame with brake Galleon Std - Lagun

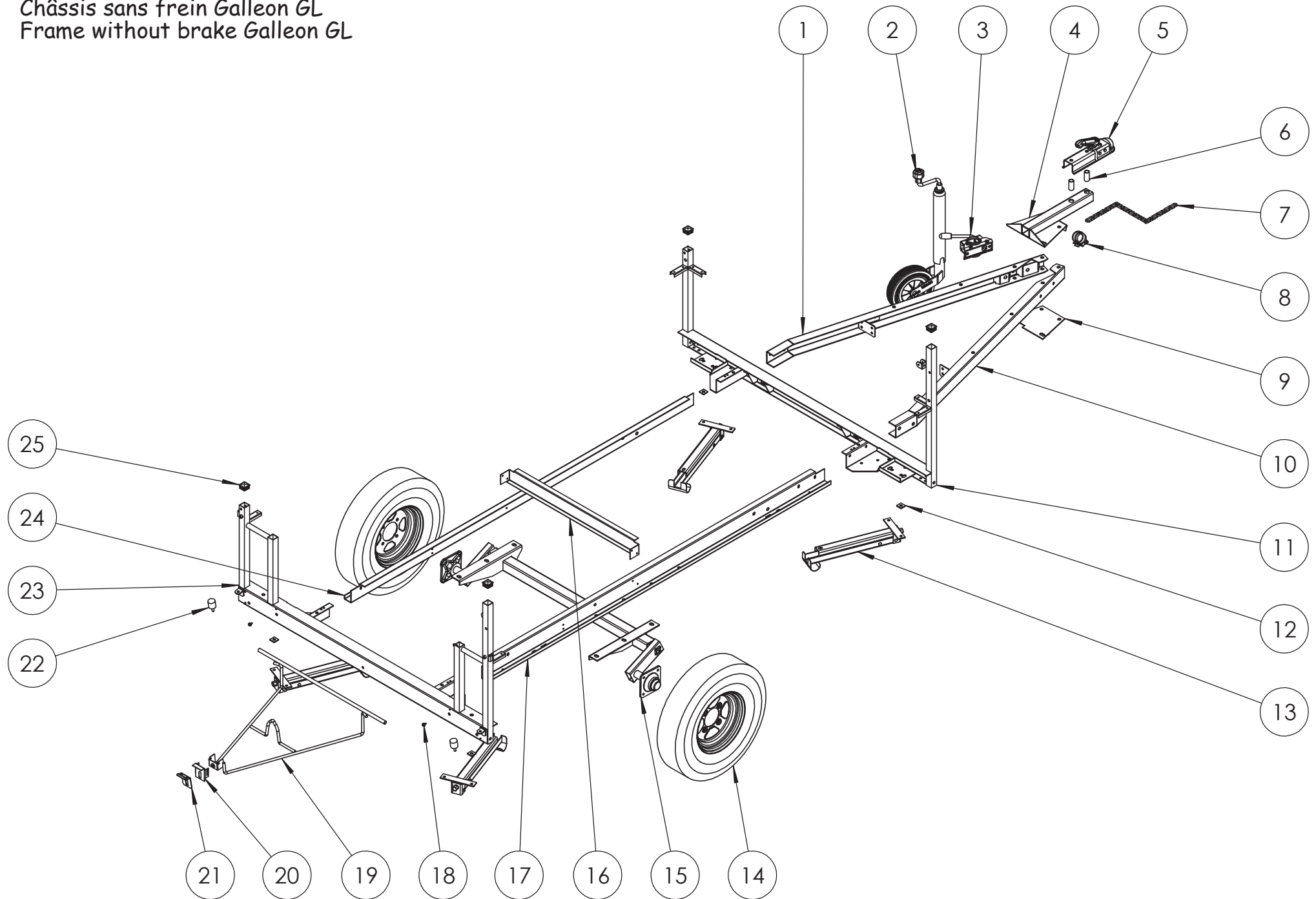


Châssis avec frein Galleon Std - Lagun

Frame with brake Galleon Std - Lagun

		Année 2016 Year 2016
Rep. Number	Désignation Description	Réf. à commander Ref. to order
1	½ timon gauche	PL35701
2	Roue Jockey	624970V
3	Collier de roue Jockey	03510
4	Attelage SV 60 S/2	09306
5	Platine béquille flèche	PL26271
6	½ timon droit	PL35702
7	Traverse avant	PL45440
8	Entretoise 25 x 25 ép.4mm	M/PL18568
9	Vérin universel	M/VERI9623
10	Tige de frein	M/03386
11	Olive M10	03278
12	Roue 500x10	03505
13	Essieu 650kg FREINE	03600
14	Traverse intermédiaire	PL35561
15	Longeron droit	PL35560D
16	Fermeoir N6 : boule à river	36478
17	Support de roue de secours	PL25995
18	Accrochage sur traverse arrière	PL16138
19	Blocage sur traverse arrière	PL16150
20	Traverse arrière	M/PL45543
21	Longeron gauche	PL35560G
22	Embout plastique 30 x 30 noir	06184
-	Mousqueton	09326
-	Anneau brisé	03497
-	Manivelle universelle	M/MANI9624

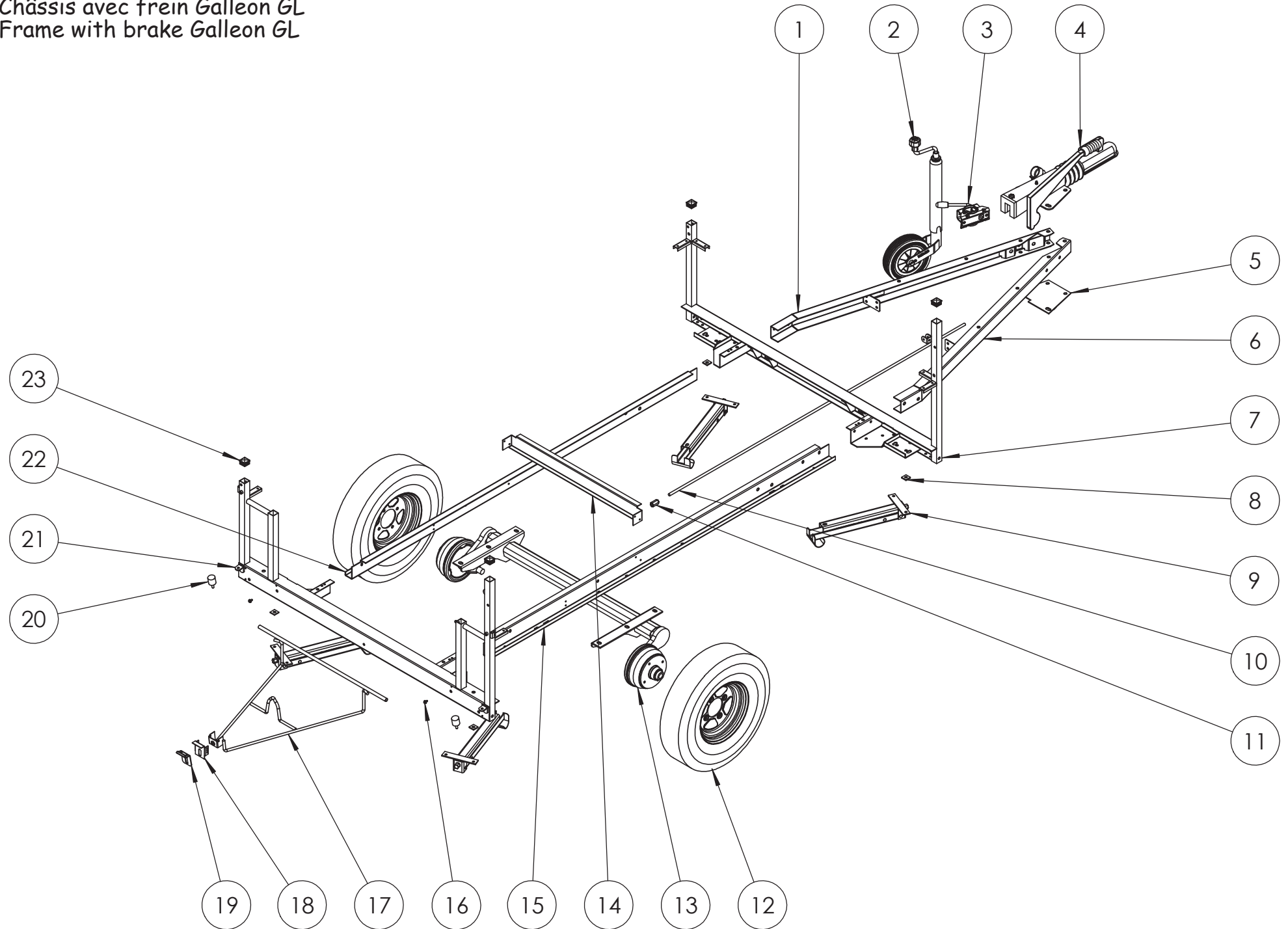
Châssis sans frein Galleon GL
Frame without brake Galleon GL



Châssis sans frein Galleon GL
Frame without brake Galleon GL

		<i>Année 2016</i> <i>Year 2016</i>
<i>Rep.</i> <i>Number</i>	<i>Désignation</i> <i>Description</i>	<i>Réf. à commander</i> <i>Ref. to order</i>
1	$\frac{1}{2}$ timon gauche	PL35701
2	Roue Jockey	624970V
3	Collier de roue Jockey	03510
4	Platine attelage flèche	PL26564
5	Attelage NF carré	03461
6	Entretoise d'attelage flèche	PL16072.ZN
7	Chaîne de sécurité	PL16480
8	Support prise 7 broches	03656
9	Platine béquille flèche	PL26271
10	$\frac{1}{2}$ timon droit	PL35702
11	Traverse avant	PL45440
12	Entretoise 25 x 25 ép.4mm	M/PL18568
13	Vérin universel	M/VERI9623
14	Roue 500x10	03505
15	Essieu 500kg NF	03601
16	Traverse intermédiaire	PL35561
17	Longeron droit	PL35560D
18	Fermeur N6 : boule à river	36478
19	Support de roue de secours	PL25995
20	Accrochage sur traverse arrière	PL16138
21	Blocage sur traverse arrière	PL16150
22	Silent bloc	07220
23	Traverse arrière	PL45469
24	Longeron gauche	PL35560G
25	Embout plastique 30 x 30 noir	06184
-	Mousqueton	09326
-	Anneau brisé	03497
-	Manivelle universelle	M/MANI9624

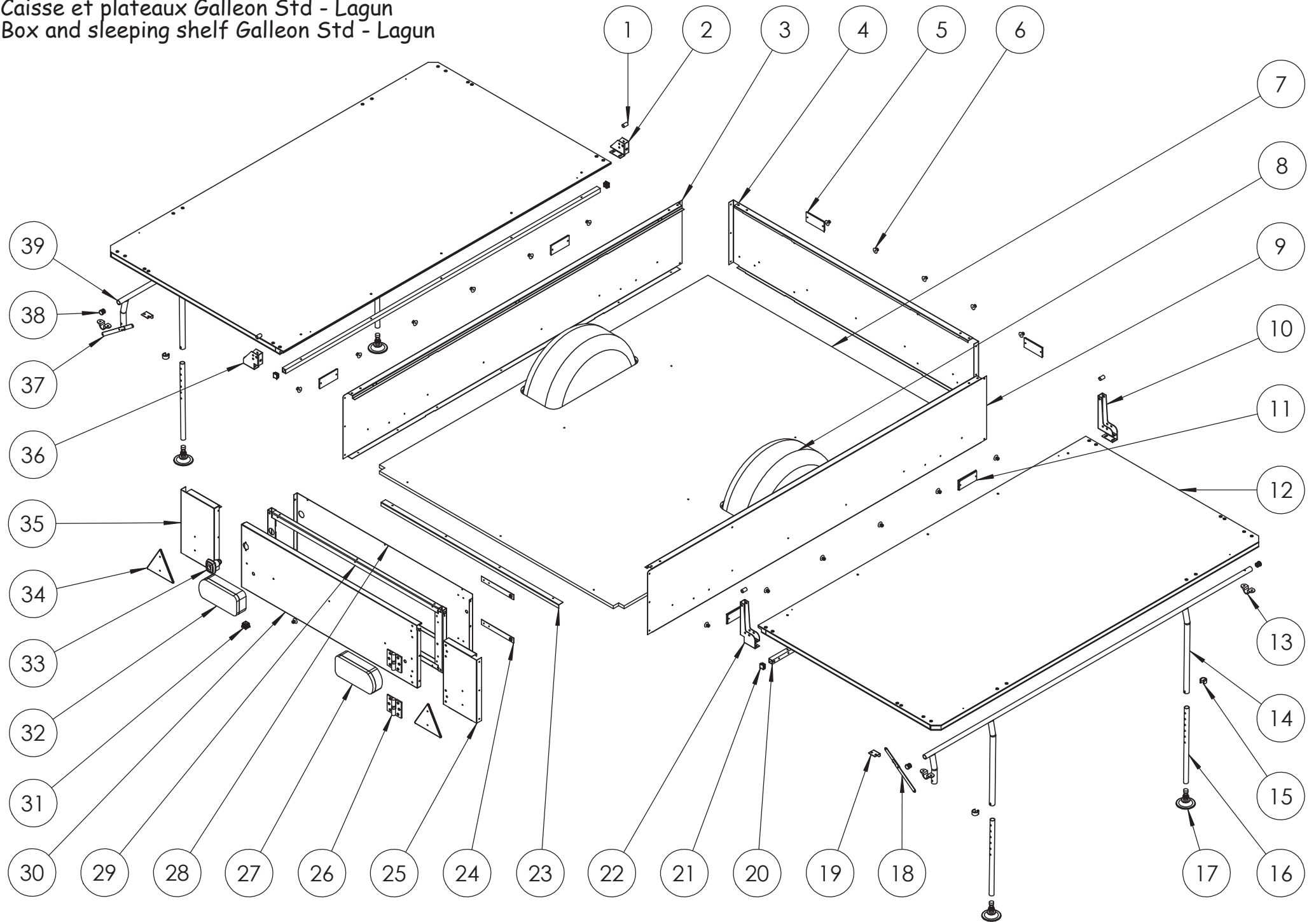
Châssis avec frein Galleon GL
Frame with brake Galleon GL



Châssis avec frein Galleon GL
Frame with brake Galleon GL

		<i>Année 2016</i> <i>Year 2016</i>
<i>Rep.</i> <i>Number</i>	<i>Désignation</i> <i>Description</i>	<i>Réf. à commander</i> <i>Ref. to order</i>
1	½ timon gauche	PL35701
2	Roue Jockey	624970V
3	Collier de roue Jockey	03510
4	Attelage SV 60 S/2	09306
5	Platine béquille flèche	PL26271
6	½ timon droit	PL35702
7	Traverse avant	PL45440
8	Entretoise 25 x 25 ép.4mm	M/PL18568
9	Vérin universel	M/VERI9623
10	Tige de frein	M/03385
11	Olive M10	07238
12	Roue 500x10	03505
13	Essieu 650kg FREINE	03600
14	Traverse intermédiaire	PL35561
15	Longeron droit	PL35560D
16	Fermeoir N6 : boule à river	36478
17	Support de roue de secours	PL25995
18	Accrochage sur traverse arrière	PL16138
19	Blocage sur traverse arrière	PL16150
20	Silent bloc	07220
21	Traverse arrière	PL45469
22	Longeron gauche	PL35560G
23	Embout plastique 30 x 30 noir	06184
-	Mousqueton	09326
-	Anneau brisé	03497
-	Manivelle universelle	M/MANI9624

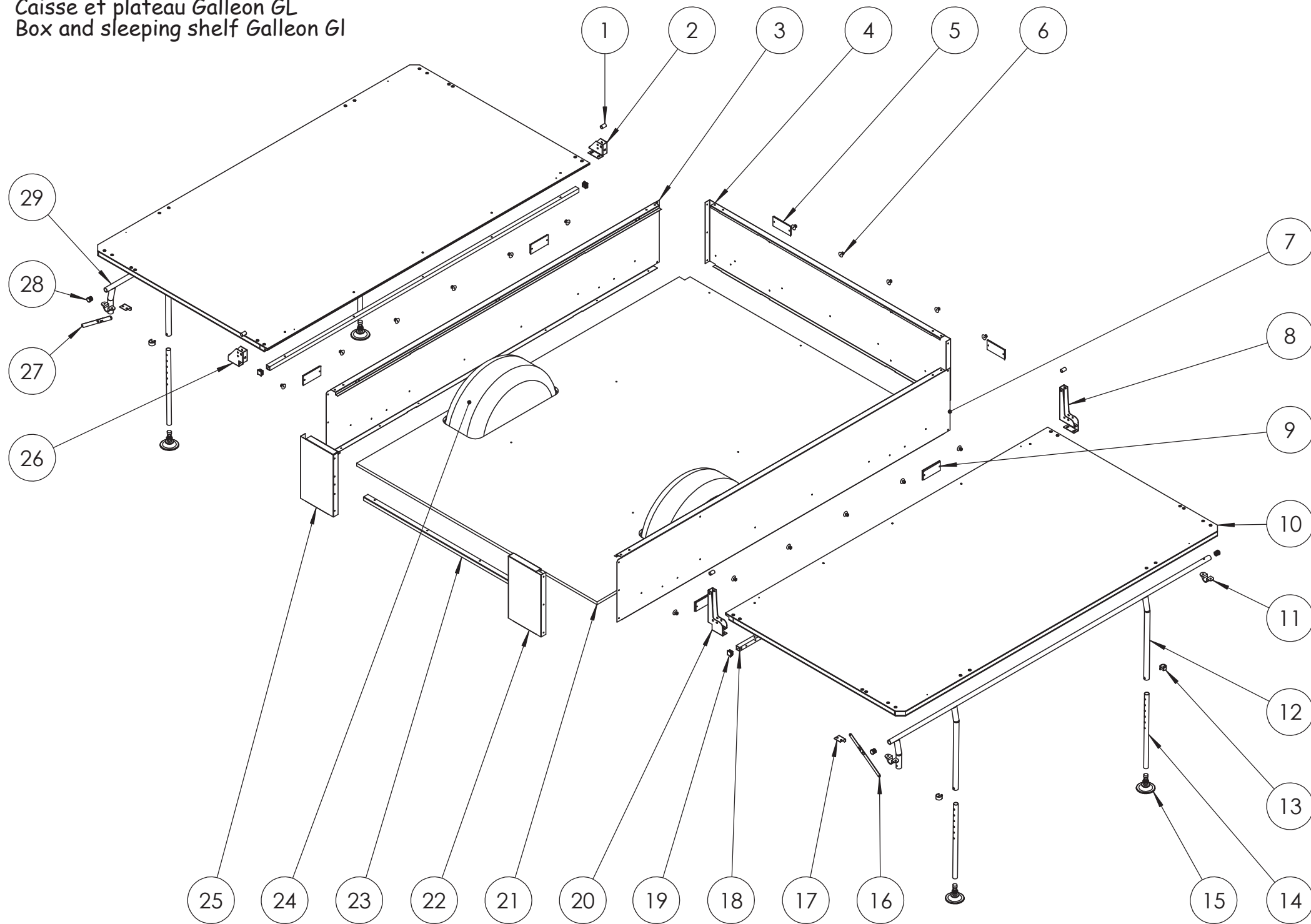
Caisse et plateaux Galleon Std - Lagun
Box and sleeping shelf Galleon Std - Lagun



Caisse et plateaux Galleon Std - Lagun
Box and sleeping shelf Galleon Std - Lagun

		<i>Année 2016</i> <i>Year 2016</i>
<i>Rep.</i> <i>Number</i>	<i>Désignation</i> <i>Description</i>	<i>Réf. à commander</i> <i>Ref. to order</i>
1	Entretoise de chape de plateau	PL16111
2	Chape articulation plateau AVG	PL36113AVG.N
3	Ridelle gauche	PL45396G.N
4	Ridelle avant	PL45218.N
5	Catadioptré blanc	02947
6	Téton de bâche	07223
7	Plancher	M/PL27745
8	Passage de roue	09313
9	Ridelle droite	PL45396D.N
10	Chape articulation plateau AVD	PL36112AVD.N
11	Catadioptré orange	02948
12	Plateau de couchage	PL26819
13	Cavalier	07181
14	Pied de plateau droit	PL26817D.N
15	Vérou de tube	03453
16	Pied de plateau inférieur + coupelle	PL16796.T
17	Coupelle TOP Sodep	03882
18	Compas droit	PL17799.T
19	Support de compas	PL17212.T
20	Renfort de plateau	PL17468.N
21	Embout plastique 20 x20 noir	09168
22	Chape articulation plateau ARD	PL36112ARD.N
23	Nez de marche	PL35583
24	Sangle arrêt de porte	PL18074
25	Panneau arrière droit	M/PL27688.N
26	Charnière paumelle à rampe	M/03349
27	Feu arrière droit	02886
28	Panneau intérieur de porte	M/PL36275.N
29	Châssis de porte	M/PL27684.N
30	Panneau extérieur de porte	M/PL36274.N
31	Embout plastique 25 x 25 noir (porte)	06183
32	Feu arrière gauche	02882
33	Poignée claquante	03584
34	Triangle réflectorisant rouge	02949
35	Panneau arrière gauche	PL36196.N
36	Chape articulation plateau ARG	PL36113ARG.N
37	Compas gauche	PL17800.T
38	Embout plastique ø20 noir	06197
39	Pied de plateau gauche	PL26817G.N
-	Fiche 7 broches + 6 plots	03047
-	Faisceau	03026
-	Boitier de dérivation	09578
-	Mousse 1880x1000x100	M/MOU70015-36R
-	Sangle de plateau lg.25cm	PL17419
-	Sangle de plateau lg.180cm	PL17431
-	Renfort de plateau toile enduite	PL16914
-	Toile de protection compas	PL17759
-	Fermeur N6 : boule à river	36478
-	Profil joint adhésif "Z" noir	03668
-	Profil joint adhésif MF08	07073

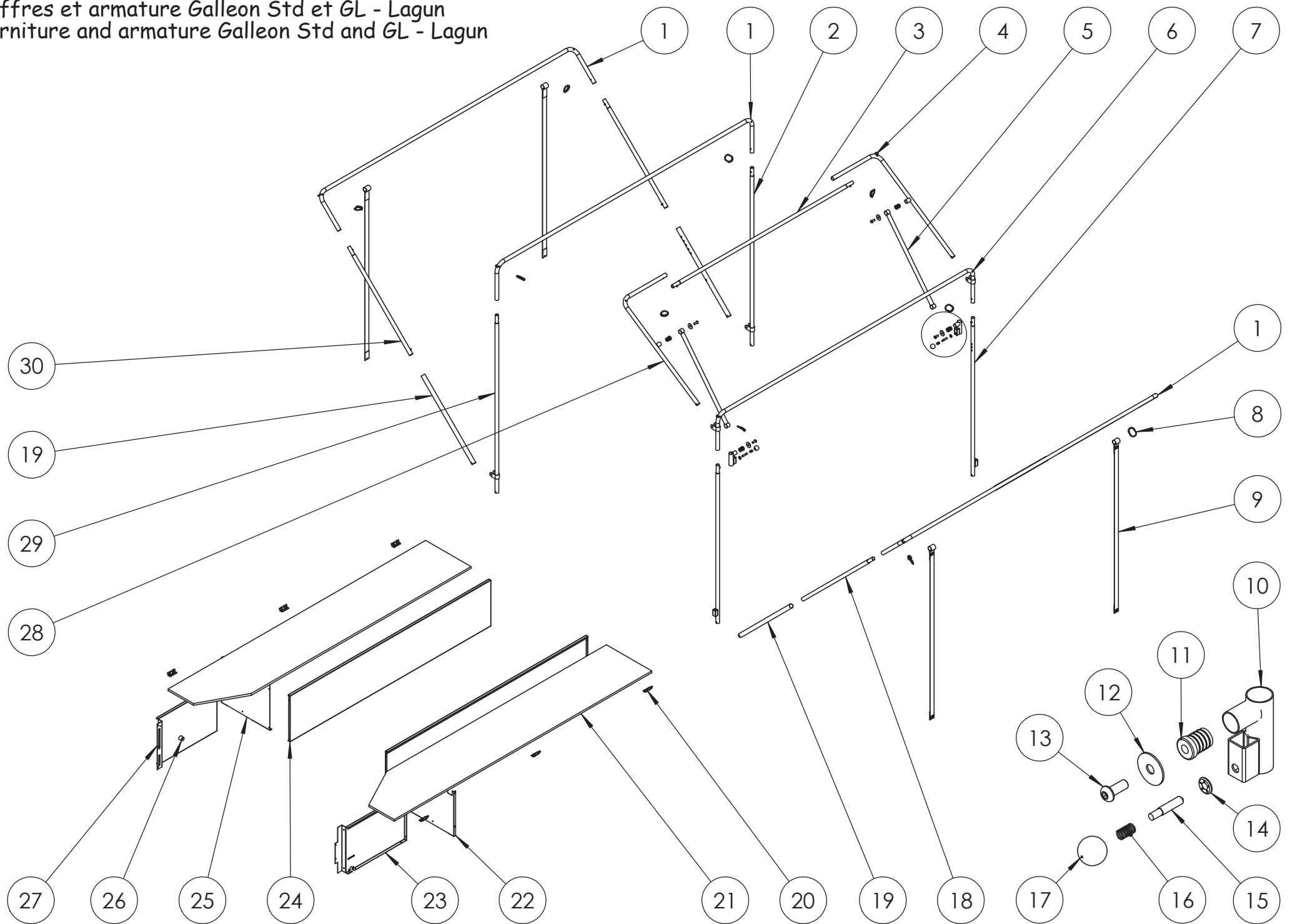
Caisse et plateau Galleon GL
Box and sleeping shelf Galleon GI



Caisse et plateaux Galleon GL
Box and sleeping shelf Galleon GL

		<i>Année 2016</i> <i>Year 2016</i>
<i>Rep.</i> <i>Number</i>	<i>Désignation</i> <i>Description</i>	<i>Réf. à commander</i> <i>Ref. to order</i>
1	Entretoise de chape de plateau	PL16111
2	Chape articulation plateau AVG	PL36113AVG.N
3	Ridelle gauche	PL45396G.N
4	Ridelle avant	PL45218.N
5	Catadioptré blanc	02947
6	Téton de bâche	07223
7	Ridelle droite	PL45396D.N
8	Chape articulation plateau AVD	PL36112AVD.N
9	Catadioptré orange	02948
10	Plateau de couchage	PL26819
11	Cavalier	07181
12	Pied de plateau droit	PL26817D.N
13	Vérou de tube	03453
14	Pied de plateau inférieur + coupelle	PL16796.T
15	Coupelle TOP Sodep	03882
16	Compas droit	PL17799.T
17	Support de compas	PL17212.T
18	Renfort de plateau	PL17468.N
19	Embout plastique 20 x 20 noir	09168
20	Chape articulation plateau ARD	PL36112ARD.N
21	Plancher	M/PL27749
22	Panneau arrière droit	PL36127D.N
23	Nez de marche	PL35583
24	Passage de roue	09313
25	Panneau arrière gauche	PL36127G.N
26	Chape articulation plateau ARG	PL36113ARG.N
27	Compas gauche	PL17800.T
28	Embout plastique ø20 noir	06197
29	Pied de plateau gauche	PL26817G.N
-	Fiche 7 broches + 6 plots	03047
-	Faisceau	03026
-	Boitier de dérivation	09578
-	Mousse 1880x1000x100	M/MOU70015-36R
-	Sangle de plateau lg.25	PL17419
-	Sangle de plateau lg.180	PL17431
-	Renfort de plateau toile enduite	PL16914
-	Toile de protection compas	PL17759

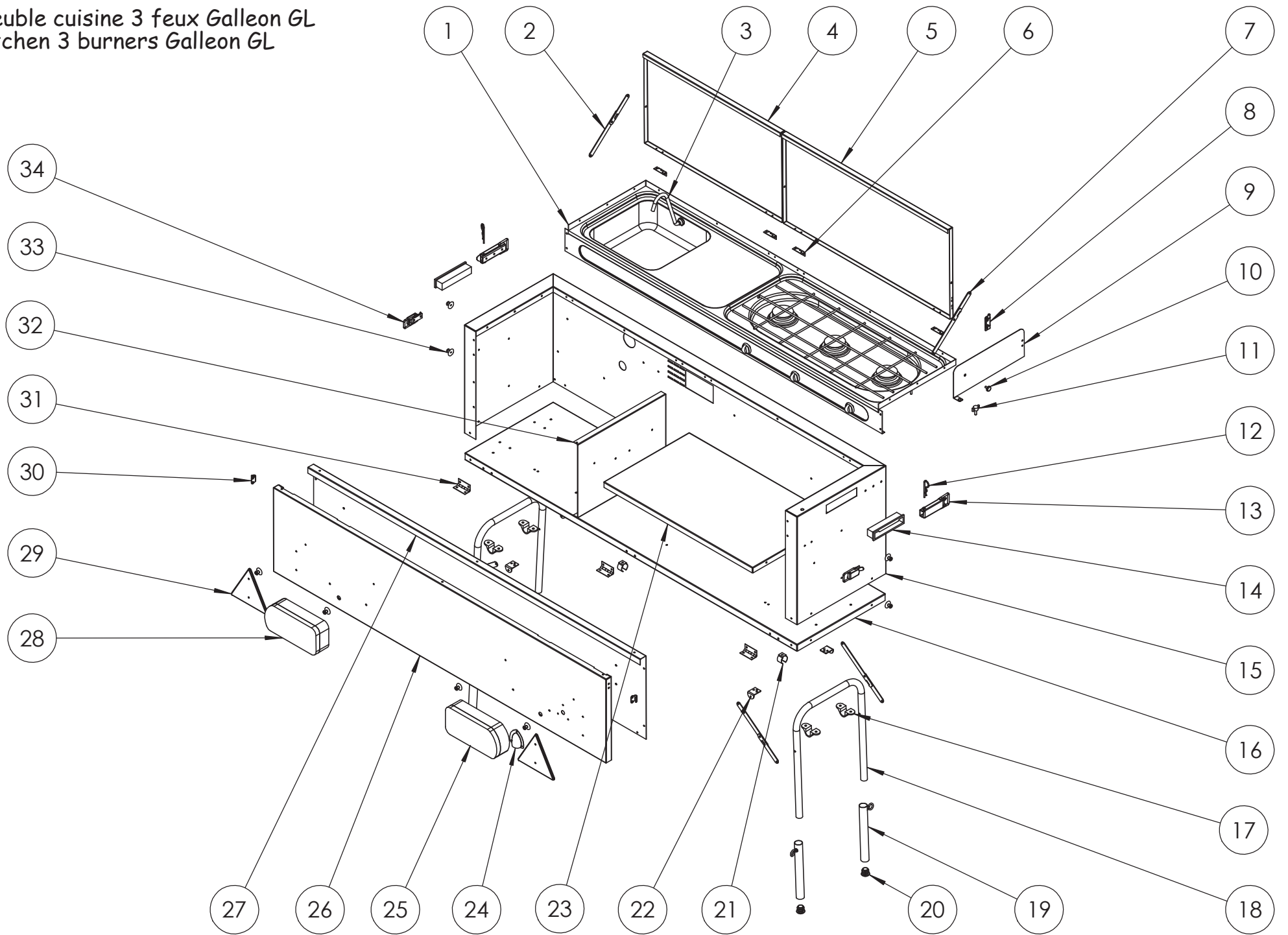
Coffres et armature Galleon Std et GL - Lagun
Furniture and armature Galleon Std and GL - Lagun



Coffres et armature Galleon Std et GL - Lagun
Furniture and armature Galleon Std and GL - Lagun

		<i>Année 2016</i> <i>Year 2016</i>
<i>Rep.</i> <i>Number</i>	<i>Désignation</i> <i>Description</i>	<i>Réf. à commander</i> <i>Ref. to order</i>
1	Arceau principal complet	PL26751.N
2	Tube d'arceau droit (pièce droite)	PL17545D.N
3	Tube de faitière	PL16176.N
4	Arceau de faitière avant	PL17551.N
5	Bielle	PL17549.N
6	Arceau droit complet	PL26007.N
7	Tube d'arceau droit	PL17547.T
8	Anneau brisé	03945
9	Sangle d'ouverture armature	PL17562A
10	Pièce coulissante	PL26339.N
11	Embout plastique ø20 fileté M8 noir	M/03352
12	Rondelle plate "L" M8 x 30	703001X
13	Vis RHC M8 x 20 ZN	06360
14	Rondelle à griffes Starlock ø7	06229
15	Axe ø7x40	03374
16	Ressort de compression	06113
17	Boule bakelite noire	06479
18	Tube d'arceau secondaire droit	PL17554.T
19	Coulisse d'arceau secondaire	PL17555.N
20	Charnière anglaise	03665
21	Dessus de coffre droit et gauche	M/RA17126/13
22	Cloison de coffre droit	PL35578D.N
23	Cloison arrière droite	PL45289.N
24	Panneau de coffre droit et gauche	PL35672.N
25	Cloison de coffre gauche	PL35578G.N
26	Butée caoutchouc blanche	03664
27	Cloison arrière gauche	PL45290.N
28	Arceau de faitière arrière	PL17552.N
29	Tube d'arceau droit (pièce gauche)	PL17545G.N
30	Tube d'arceau secondaire gauche	PL17553.T
-	Mousse 1880x390x100	M/MOU70011-36R

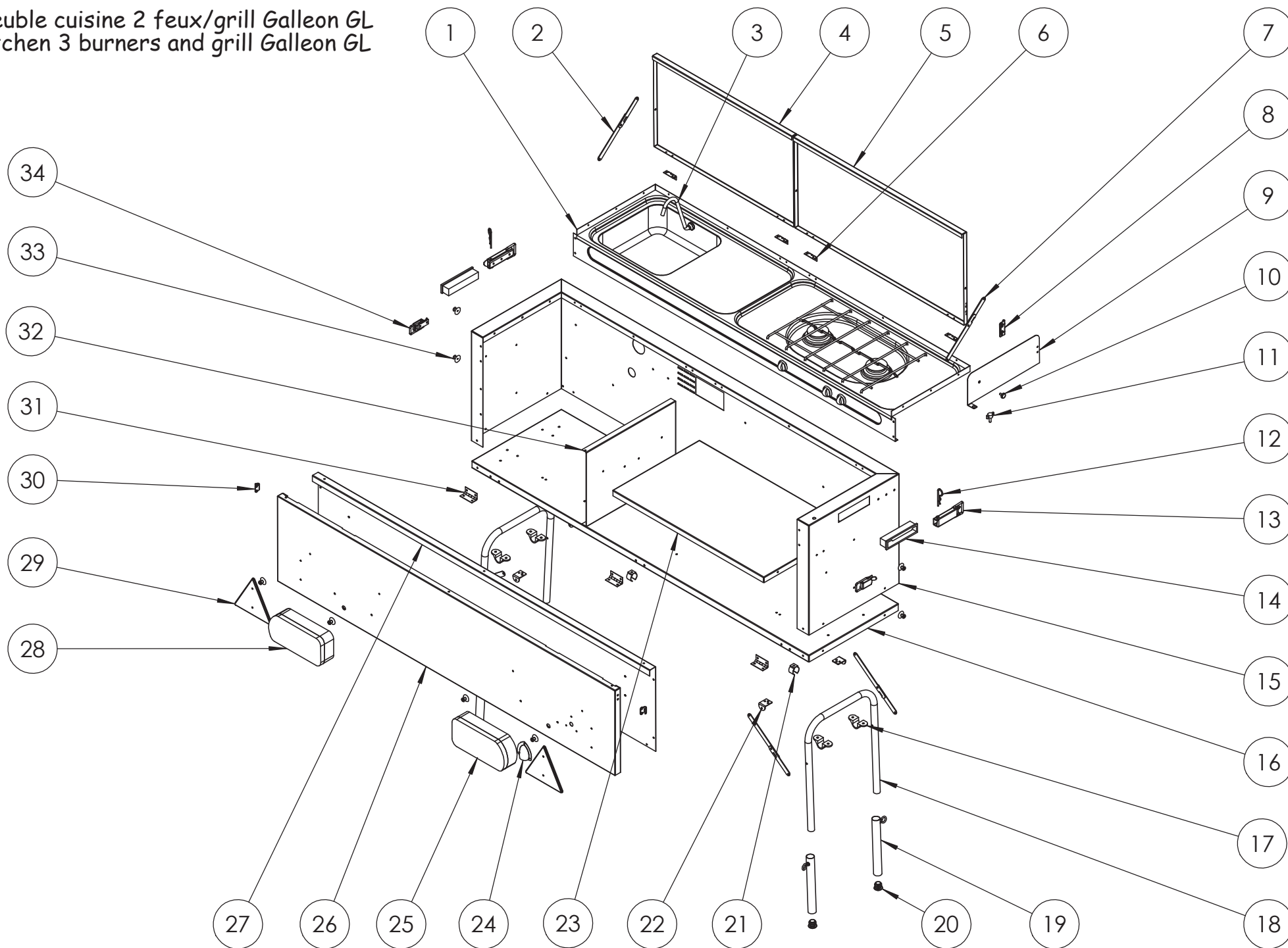
Meuble cuisine 3 feux Galleon GL
Kitchen 3 burners Galleon GL



Meuble cuisine 3 feux Galleon GL
Kitchen 3 burners Galleon GL

		<i>Année 2016</i> <i>Year 2016</i>
<i>Rep. Number</i>	<i>Désignation Description</i>	<i>Réf. à commander Ref. to order</i>
1	Combiné évier + gaz 3 feux	07202
2	Compas droit	PL17799.T
3	Bec verseur avec tétine coudée	07161
4	Petit couvercle MC	PL26666.N
5	Grand couvercle MC	PL26665.N
6	Charnière de couvercle	PL17802.T
7	Compas gauche	PL17800.T
8	Charnière anglaise	03893
9	Pare feu	PL26681.N
10	Butée caoutchouc noire	03663
11	Vis papillon	06471
12	Goupille Béta	06224
13	Grenouillère de cuisine	PL17797.T
14	Poignée autoclips	07207
15	Caisson MC	PL45393.N
16	Fond MC + oméga	PL26673.N
17	Cavalier	07181
18	Pied MC	PL26671.N
19	Pied MC réglable	PL17040.N
20	Bouchon plastique ø25	07167
21	Clips	06109
22	Support compas	PL17805.T
23	Etagère	PL26657.N
24	Aérateur cache faisceau	07180
25	Feu arrière droit	02886
26	Porte MC	PL45513.N
27	Habillage intérieur de porte	PL26661.N
28	Feu arrière gauche	02882
29	Triangle réflectorisant rouge	02949
30	Crochet de sauterelle	PL17801.T
31	Charnière de porte	PL17803.T
32	Cloison droite	PL35859D.N
33	Téton de bêche	07223
34	Sauterelle de porte	PL17798.T
-	Passe-fil ø24 x ø16 x 4,8 (bec verseur)	03450
-	Rondelle nylon ø18 x ø30 ép.1mm (bec verseur)	07158
-	Rondelle nylon ø5,3 x ø15 ép.1,5mm (pieds)	M/03450
-	Ecrou + olive + tétine (gaz)	07208
-	Sangle bouteille de gaz (avec boucle)	TI900478
-	Tuyau plastique lg.700	M/PL17885B
-	Collier double fil ø20	M/37318
-	Agrafe câble	ATT128
-	Profil joint MFO8	07073
-	Profil joint MF25	M/07074

Meuble cuisine 2 feux/grill Galleon GL
Kitchen 3 burners and grill Galleon GL



Meuble cuisine 2 feux / grill Galleon GL
Kitchen 2 burners and grill Galleon GL

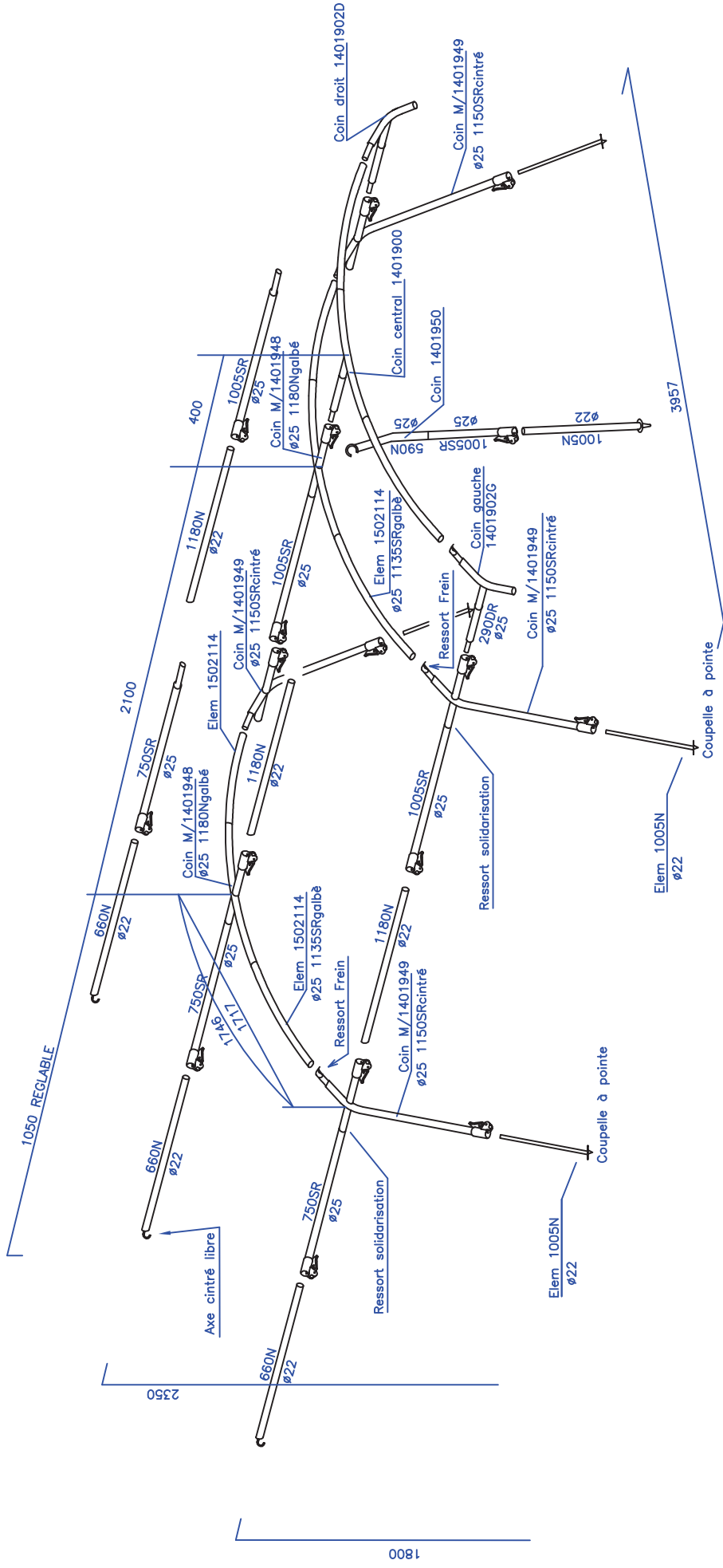
		<i>Année 2016</i> <i>Year 2016</i>
<i>Rep. Number</i>	<i>Désignation Description</i>	<i>Réf. à commander Ref. to order</i>
1	Combiné évier + gaz 2 feux / grill	07201
2	Compas droit	PL17799.T
3	Bec verseur avec tétine coudée	07161
4	Petit couvercle MC	PL26666.N
5	Grand couvercle MC	PL26665.N
6	Charnière de couvercle	PL17802.T
7	Compas gauche	PL17800.T
8	Charnière anglaise	03893
9	Pare feu	PL26681.N
10	Butée caoutchouc noire	03663
11	Vis papillon	06471
12	Goupille Béta	06224
13	Grenouillère de cuisine	PL17797.T
14	Poignée autoclips	07207
15	Caisson MC	PL45393.N
16	Fond MC + oméga	PL26673.N
17	Cavalier	07181
18	Pied MC	PL26671.N
19	Pied MC réglable	PL17040.N
20	Bouchon plastique ø25	07167
21	Clips	06109
22	Support compas	PL17805.T
23	Etagère	PL26657.N
24	Aérateur cache faisceau	07180
25	Feu arrière droit	02886
26	Porte MC	PL45513.N
27	Habillage intérieur de porte	PL26661.N
28	Feu arrière gauche	02882
29	Triangle réflectorisant rouge	02949
30	Crochet de sauterelle	PL17801.T
31	Charnière de porte	PL17803.T
32	Cloison droite	PL35859D.N
33	Téton de bêche	07223
34	Sauterelle de porte	PL17798.T
-	Passe-fil ø24 x ø16 x 4,8 (bec verseur)	03450
-	Rondelle nylon ø18 x ø30 ép.1mm (bec verseur)	07158
-	Rondelle nylon ø5,3 x ø15 ép.1,5mm (pieds)	M/03450
-	Ecrou + olive + tétine (gaz)	07208
-	Sangle bouteille de gaz (avec boucle)	TI900478
-	Tuyau plastique lg.700	M/PL17885B
-	Collier double fil ø20	M/37318
-	Agrafe câble	ATT128
-	Profil joint MFO8	07073
-	Profil joint MF25	M/07074

TRIGANO

Armature Framework

Pour des raisons de clarté les plans ne sont pas à l'échelle.

Armature auvent M/904698
 Canopy framework M/904698



ACCESSOIRES	Nbre
Piquets fil (ø4 lg 204)	50
Piquets fil (ø5 lg 280)	50
Piquets cornière (lg 230)	20
Sac armature PM	2

Armature auvent M/904698
Canopy framework M/904698

<i>Désignation</i>	<i>Réf.</i>
ENS.1401948S+1135SRgalbé x2	M/1525444
ENS.1401949S+F/D+1502150S	M/1525445
ENS.1401949S+F/G+1502150S	M/1525446
ENS.1401950CP25+1502150S	M/1525447
ENS.1401902D+290DR+EMB+FREIN	M/1525448
ENS.1401902G+290DR+EMB+FREIN	M/1525449
ENS.1401900+290DR+1135SRgb2	M/1525450
ENS.1401949S+F/G+1509176S	M/1525452
ENS.1401949S+F/D+1509176S	M/1525453
25X1 1005SR+SER.RAPIDE+FREIN	M/1502150S+FRE
25X1 0750SR+SER.RAPIDE+FREIN	M/1509176S+FRE
22 0660N+EMB.22 PERCE+AXE RAC.	M/500630EA-RAC
22 1005N+CSP 20/22	M/500428CSP
TUBE AC 22X1 ZB 1180N00	500147
Sac de 25 piquets N19	570183
Sac de 25 piquets N21	570182
Sac de 20 cornières	570146

TRIGANO

Entoilage Canvas

Pour des raisons de clarté les plans ne sont pas à l'échelle.

Entoilages Galleon - Lagun 310 (2016)

Canvas Galleon - Lagun 310 (2016)

<i>Galleon 310 (Moka / beige)</i>	
<i>Désignation</i>	<i>Réf.</i>
Double toit arrière	M/T906222RC
Chambres	M/T906022R.TN
Housses matelas + coussins	T906023R
Double toit avant + tapis	M/T906223RC
Double toit avant	M/T906224R.TN
Tapis avant	M/T906225R.TN
Bâche de route Std	M/BR609D5.TN
Bâche de route GL	M/BR622B4.TN

<i>Galleon 310 (écru / gris anthracite)</i>	
<i>Désignation</i>	<i>Réf.</i>
Double toit arrière	M/T906089RC
Chambres	M/T906022R.TN
Housses matelas + coussins	M/T906107R
Double toit avant + tapis	M/T906182RC
Double toit avant	M/T906184R.TN
Tapis avant	M/T906185R.TN
Bâche de route Std	M/BR609D5.TN
Bâche de route GL	M/BR622B4.TN

TRIGANO

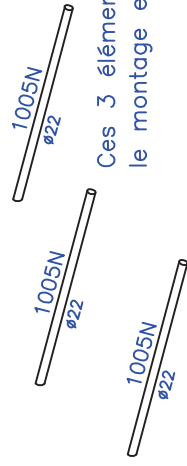
Accessoires
Accessories

Pour des raisons de clarté les plans ne sont pas à l'échelle.

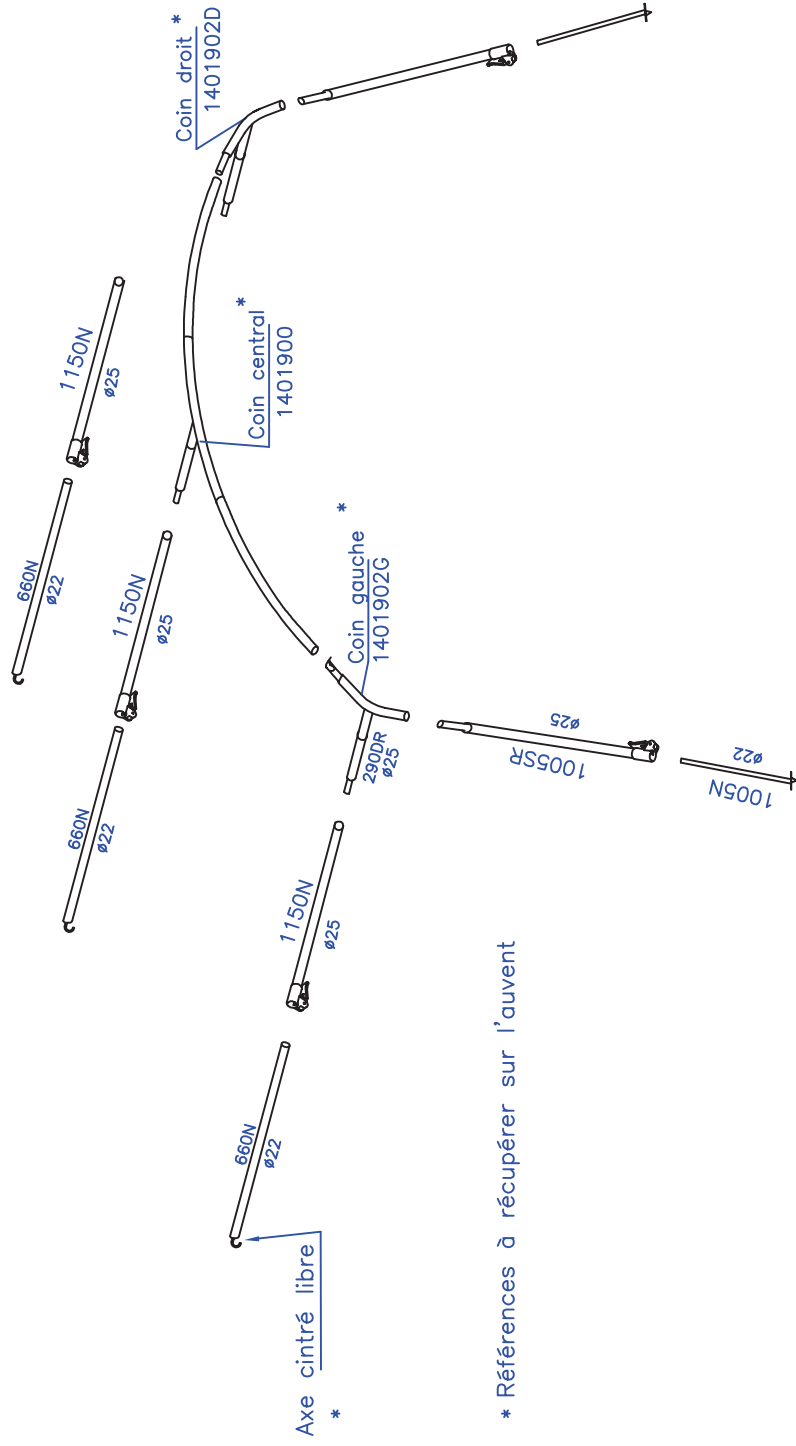
Accessoires Accessories

<i>Désignation</i>	<i>Réf.</i>
<i>Solette (Moka / beige)</i>	<i>M/T051A01</i>
Armature	M/904699
Entoilage	M/T906226R
<i>Solette (écru / gris anthracite)</i>	<i>M/T045Y86</i>
Armature	M/T904699
Entoilage	M/T906093R
<i>Chambre annexe (Moka / beige)</i>	<i>M/T051B02</i>
Armature	M/904715
Double toit + chambre	M/T906227R
Double toit (seul)	M/T906229R
Chambre (seule)	M/T906228R
<i>Chambre annexe (écru / gris anthracite)</i>	<i>M/T048V19</i>
Armature	M/904715
Double toit + chambre	M/T906198R
Double toit (seul)	M/T906187R
Chambre (seule)	M/T906188R
Chambre sous plateau	O609BCSP
Coffre sur flèche	T044Q56
Coffre sur flèche "Luxe" 240 litres	M/T047A01
Coffre sur flèche "Off Road" 240 litres	M/T050N13
Berceau de rangement (à roulettes)	O35866A
Galerie	O35858B

Armature Pare-soleil M/904699
Sun canopy framework M/904699



Ces 3 éléments ne servent que pour le montage en complément de l'auvent



* Références à récupérer sur l'auvent

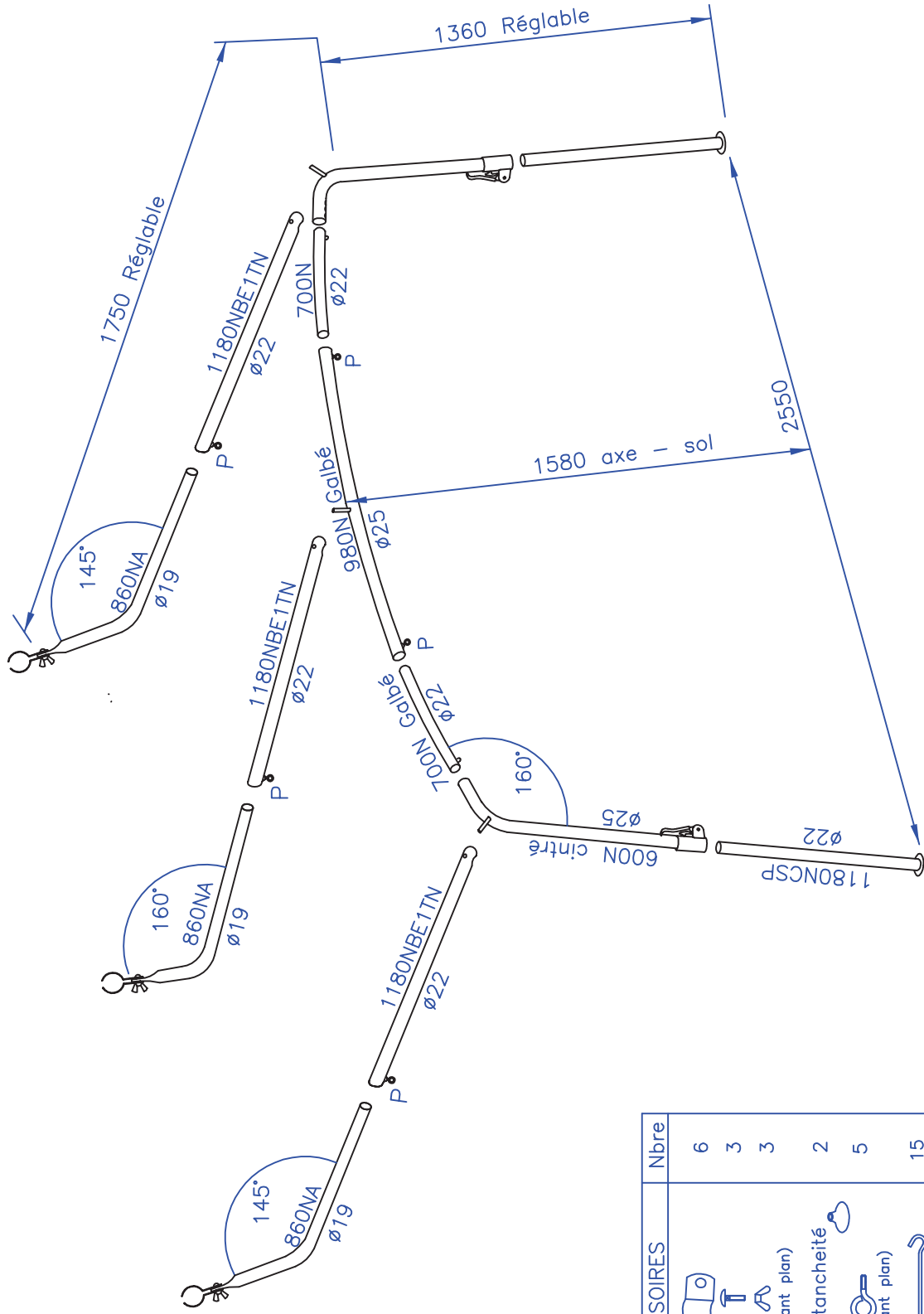
ACCESSOIRES	Nbre
Piquets cornière (lg 230)	10
Sac armature PM	1

MONTAGE SUR L'ARMATURE DE LA CARAVANE
AVEC UTILISATION DE LA PARTIE CASQUETTE

Armature Pare-soleil M/904699
Sun canopy framework M/904699

<i>Désignation</i>	<i>Réf.</i>
ENS.1401902D+290DR+EMB+FREIN	M/1525448
ENS.1401902G+290DR+EMB+FREIN	M/1525449
ENS.1401900+290DR+1135SRgb2	M/1525450
252 0660N+EMB.22 PERCE+AXE RAC.	M/500630EA-RAC
25X1 1005SR+SER.RAPIDE	M/1502150S
22 1005N+CAP 20/22	500428CAP
TUBE AC 22X1 ZB 1005N00	500428
25X1 1150N+SER.RAPIDE	1509039S
Sac de 10 cornières lg.230	570283

Armature chambre annexe M/904715
 Bedroom annex framework M/904715



ACCESSOIRES	Nbre
Pinces	6
Vis	3
Ecrus (à monter suivant plan)	3
Capuchon étanchéité	2
Pitons P (à monter suivant plan)	5
Piquets fil (ø4 lg 204)	15
Piquets fil (ø5 lg 280)	10
Piquets cornière (lg 230)	4
Sac armature (350x1400)	1

Armature Chambre annexe M/904715

Bedroom annex framework M/904715

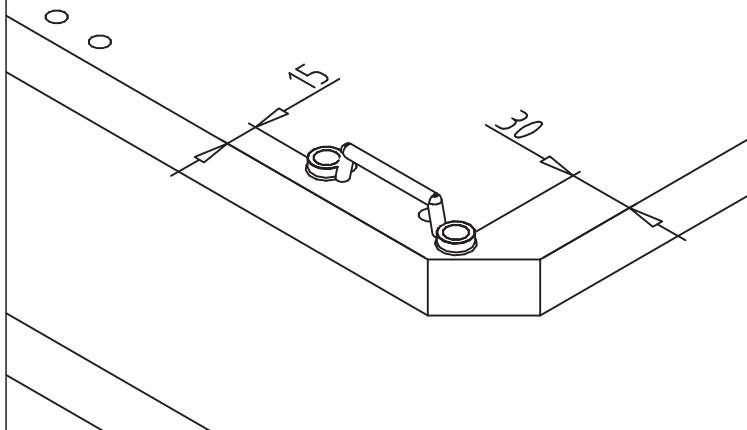
<i>Désignation</i>	<i>Réf.</i>
COIN M/1402002+SER.RAPIDE	M/1509287S
COIN A1910ZB0860 2F145+APPLATI	M/402000
COIN A1910ZB0860 2F160+APPLATI	M/402001
TUBE AC 25X1 ZB 0980N2TN galbé	M/1402003
TUBE AC 22X1 ZB 1180N001BE1TN	501581
22 1180N+CSP 20/22	M/500147CSP
22 0720N GALBA+CLIQUET PM	M/509252CLI
SAC DE 15 PIQUETS N21	570199
SAC POT 10 PIQUETS N21	400383
PAQUET 4 CORNIERES LG 230	570258
SAC 3 ENS.PINC.ø22+3 CAP.ETANC	M/570518
SAC ARMAT.POLYPRO. 350x1400	55094

Pose système accrochage chambre sous plateau



①

PLATEAU



Notice 0609BCSP

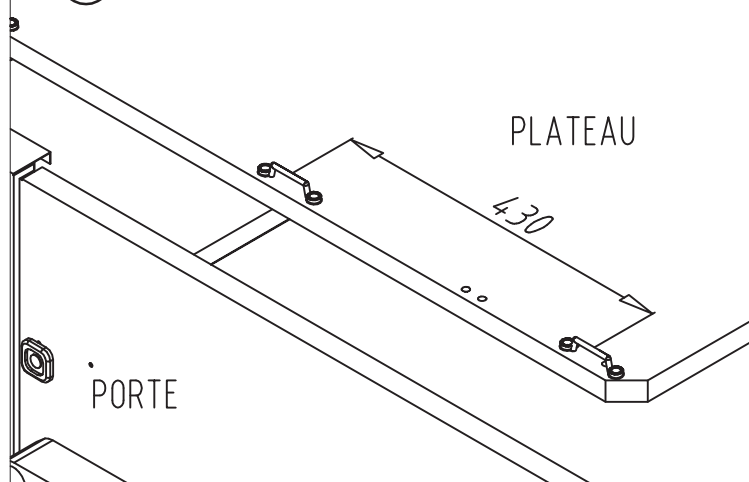
Fixer comme indiqué ci-contre et ci-dessous, les 6 pontets SOUS le plateau à l'aide des vis fournies.

① ⇒ Extrémité du plateau AV & AR

② ⇒ milieu du plateau AV & AR

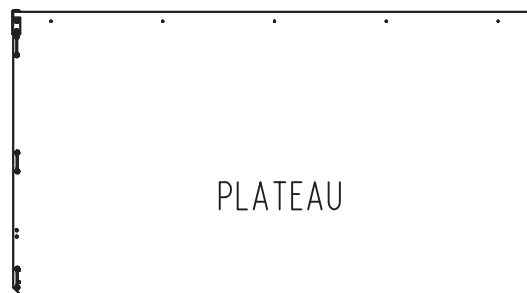
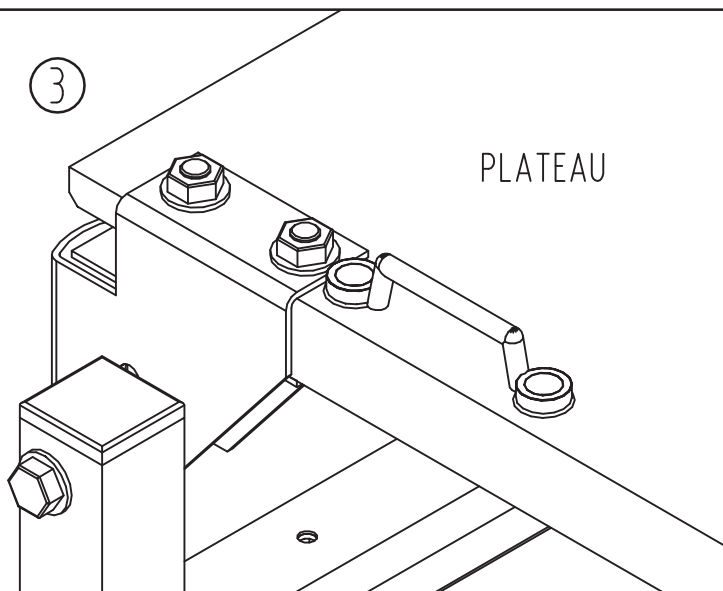
③ ⇒ Côté caisse AV & AR

②



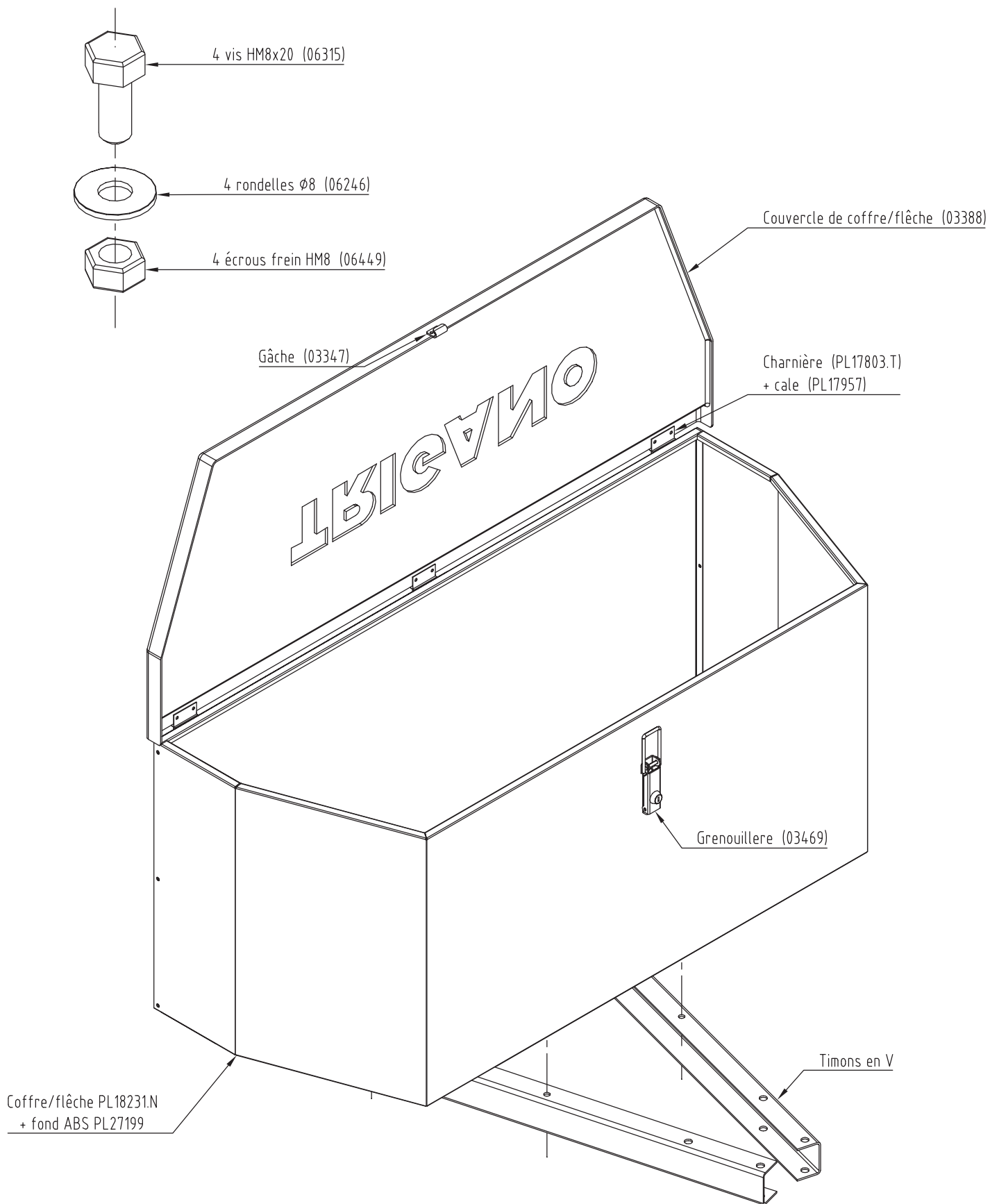
③

PLATEAU

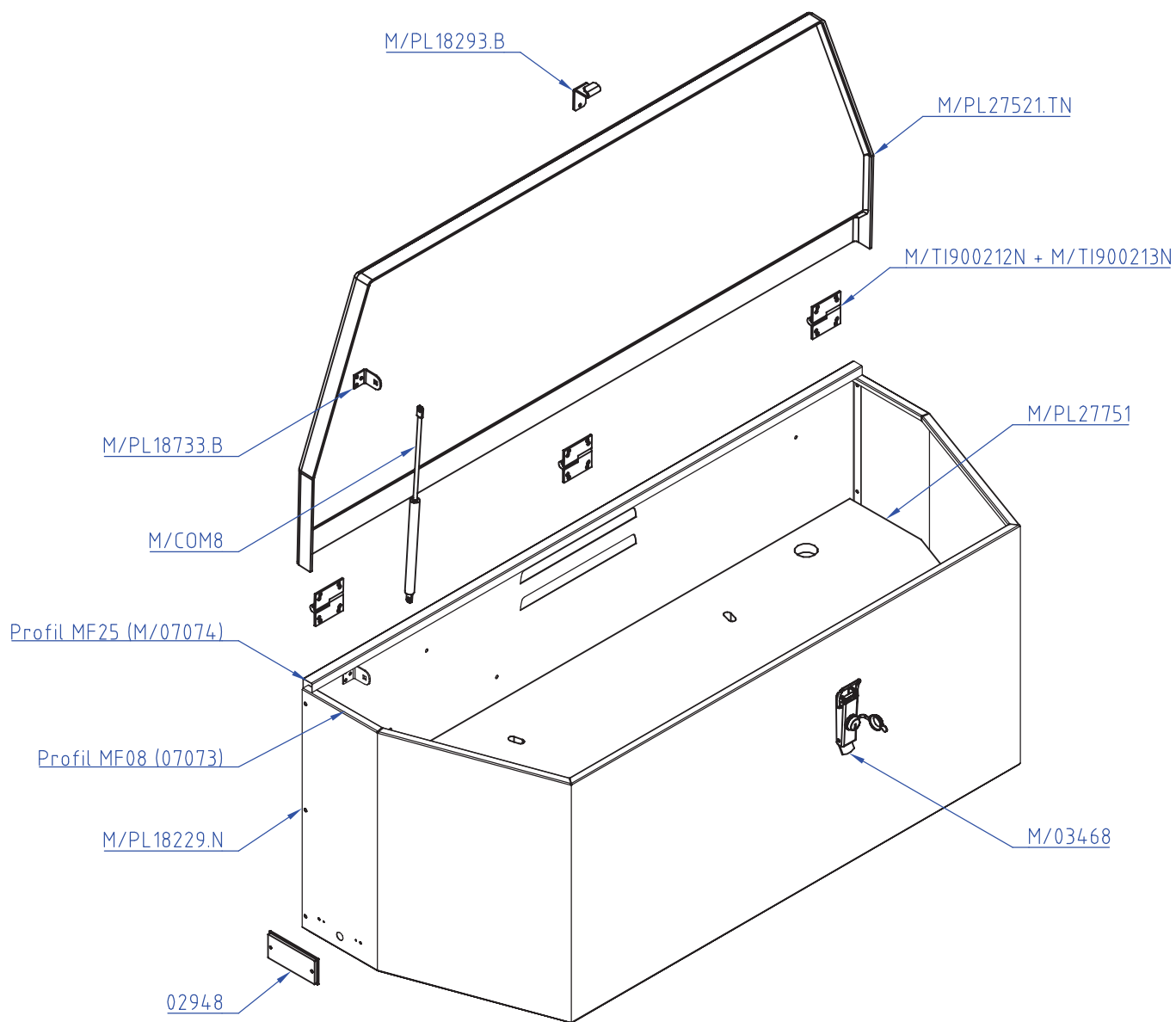


PLATEAU

Cotation en mm



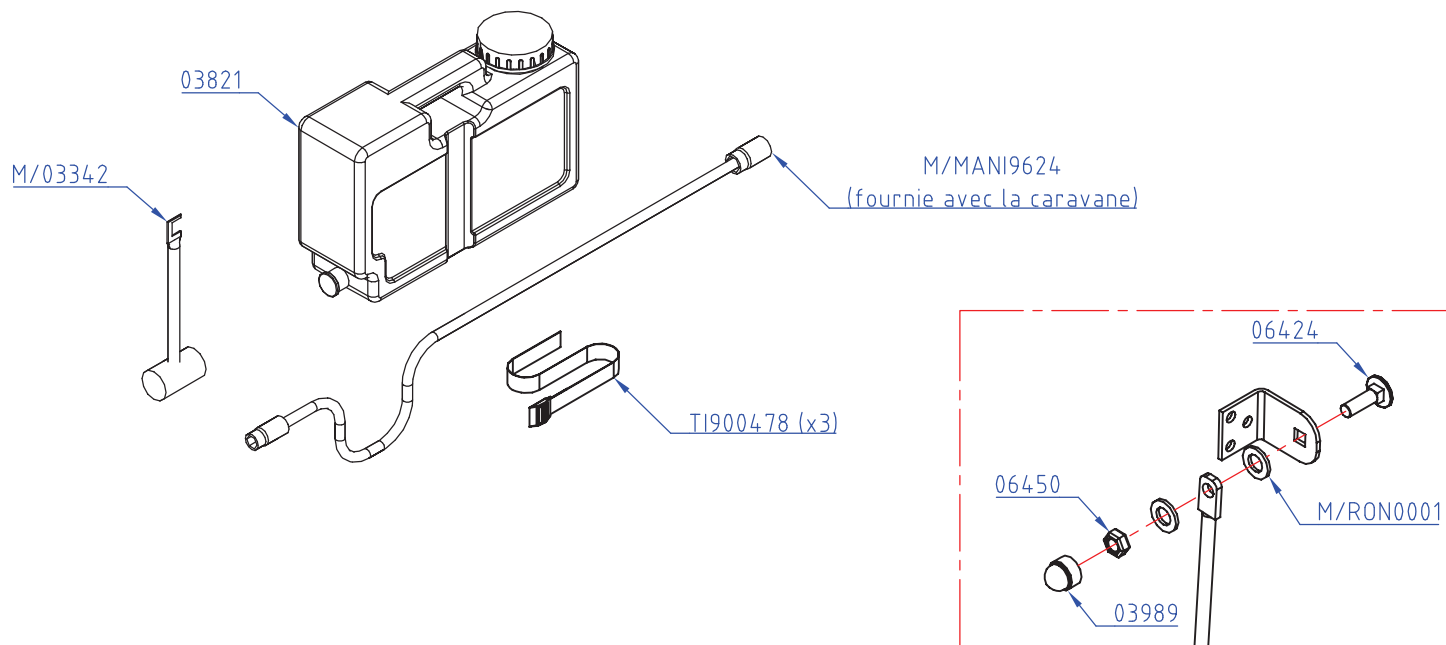
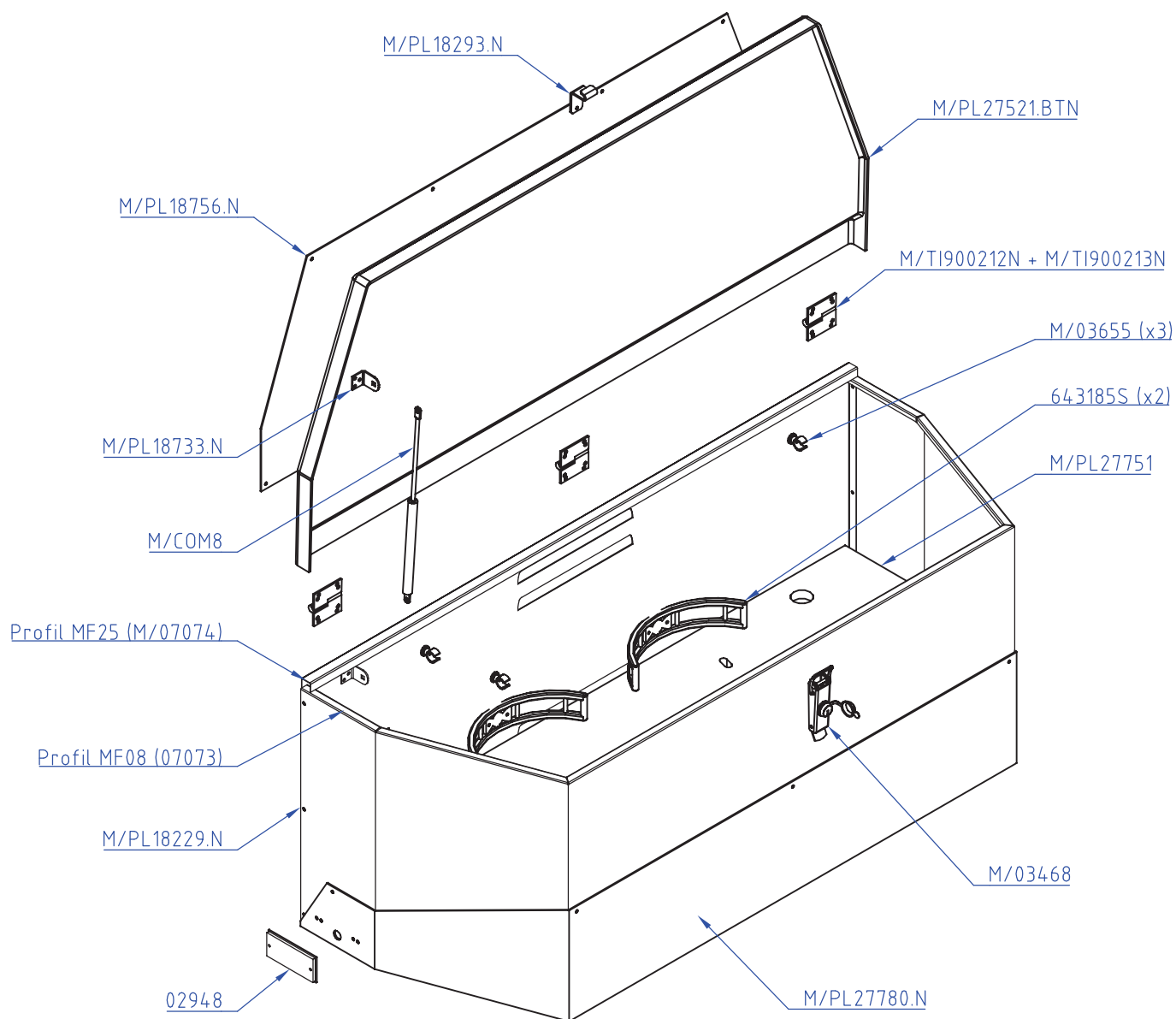
Notice de montage coffre-sur-flèche T044Q56



Coffre fixé sur timon par: 4 vis HM8x20
 + 4 écrous Tristop M8
 + 8 rondelles ø8x22

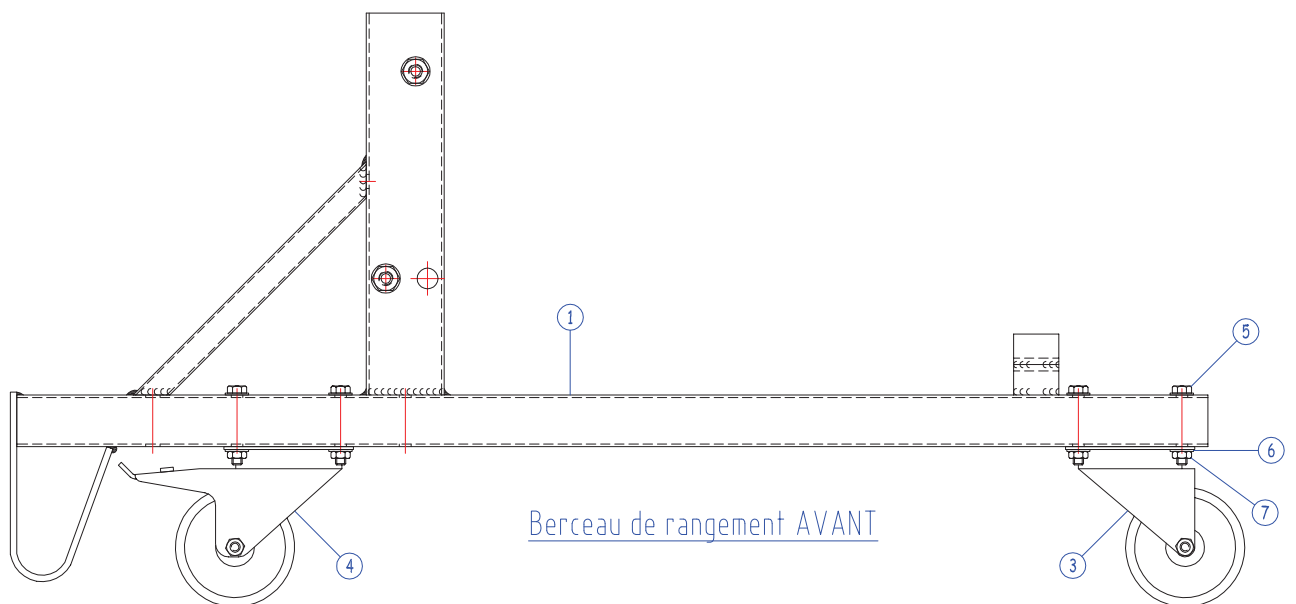
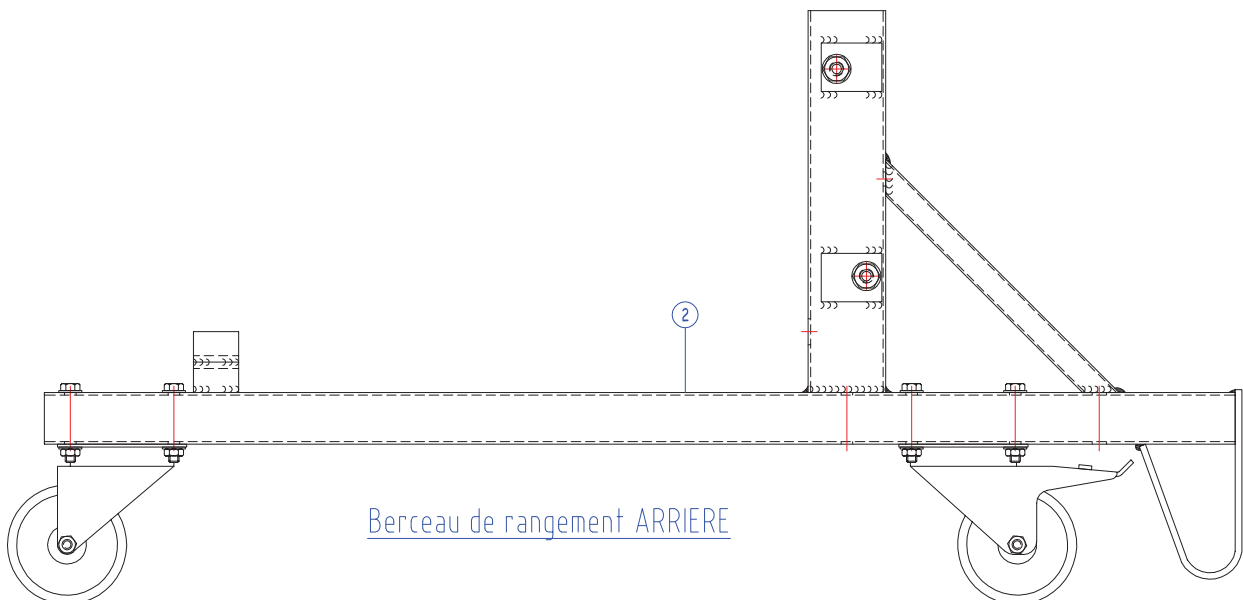
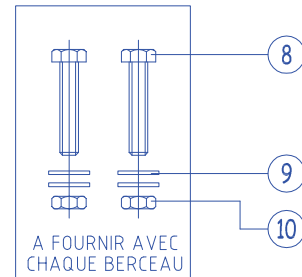
Notice de montage coffre-sur-flèche M/T047A01

Coffre-sur-flèche Off Road 240L - M/T050N13



Berceau de rangement O35866A

10	4	Ecrou HM10 Tristop ZN	06448
9	4	Rondelle plate ø10 x ø22 x 1,5mm ZN	06245
8	4	Vis métaux HM10 x 50 EF ZN	06328
7	16	Ecrou HM8 Tristop ZN	06449
6	32	Rondelle plate ø8 x ø16 x 1,5mm ZN	06240
5	16	Vis métaux HM8 x 55 EF ZN	M/06363
4	2	Roulette pivotante avec frein	M/03974
3	2	Roulette pivotante	03973
2	1	Berceau de rangement ARRIERE	35865
1	1	Berceau de rangement AVANT	35864
Rep.	Qté	Désignation	N° de plan



MONTAGE BERCEAU DE RANGEMENT

REF. PL35866

ATTENTION : avant d'effectuer toutes opérations penser à vider votre caravane de tous objets non fixés pour éviter toute détérioration lors du basculement. Ces objets (ex. meuble cuisine, armature de l'auvent) pourront être replacés après passage de votre caravane.
Nous vous conseillons d'effectuer ces opérations à 2 personnes.

NOTICE D'UTILISATION.

- Démontez les deux vis H.M.10 x 50 + écrous + rondelles du berceau de rangement
- Mettez vous à l'arrière de la caravane puis soulever la bache du côté droit ; les montants doivent être plus grand que sur la gauche. Procéder de la même façon pour le berceau de rangement avant (voir FIG.1)
- Positionner le berceau de rangement du côté ou la bache est soulevée
- Fixer les berceau de rangement à l'aide des vis H.M.10 (FIG.2)
- Basculer la caravane sur le côté ;

NOTA : Dans le cas ou votre caravane est équipée d'une galerie ; il est recommandé de démonter le support inférieur avant et arrière de la galerie afin de positionner le berceau de rangement.

HAUT ECLAIR
72500 MAMERS
Tél : 02.43.31.12.30
Fax : 02.43.31.12.31



FIG.1

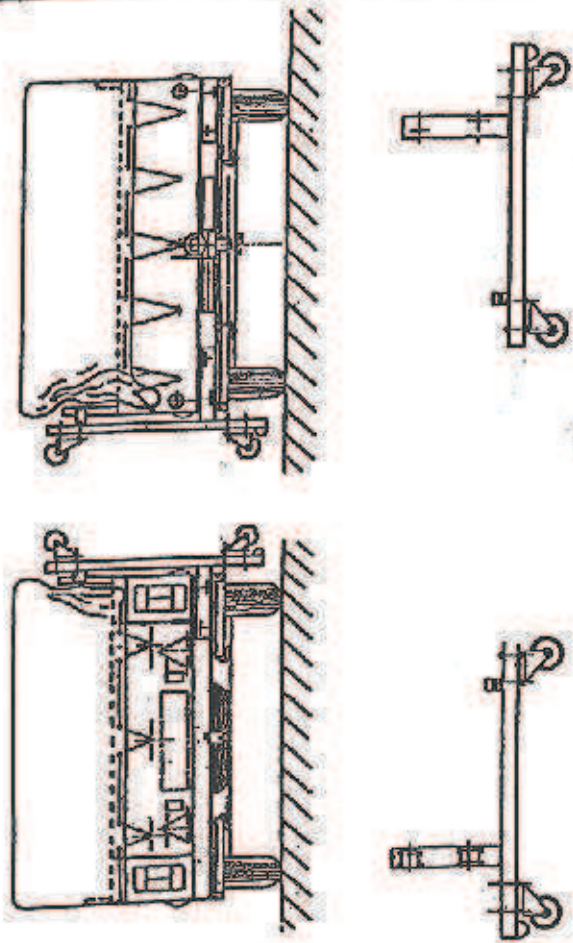
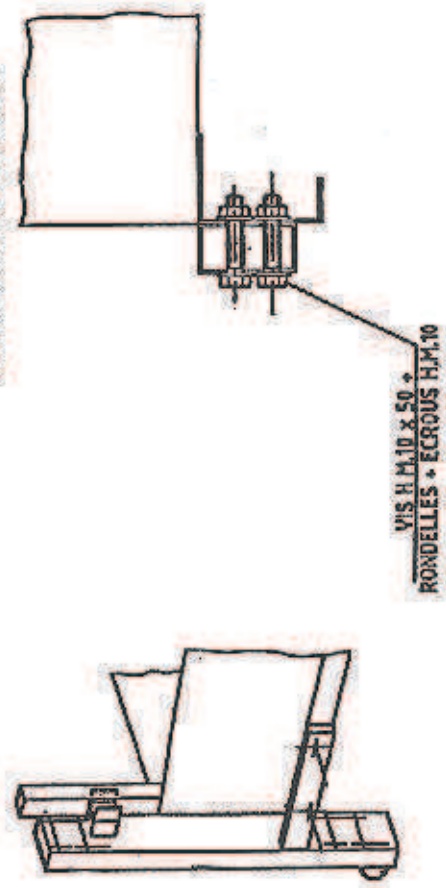


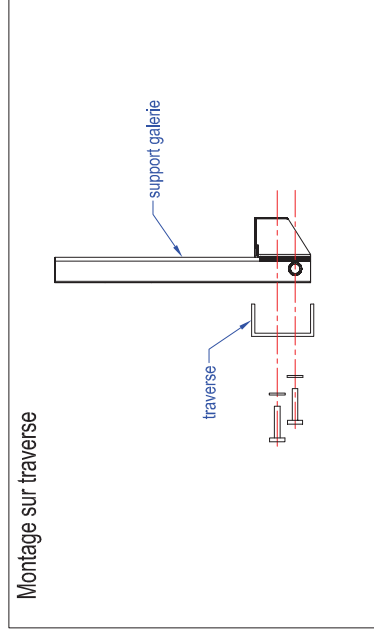
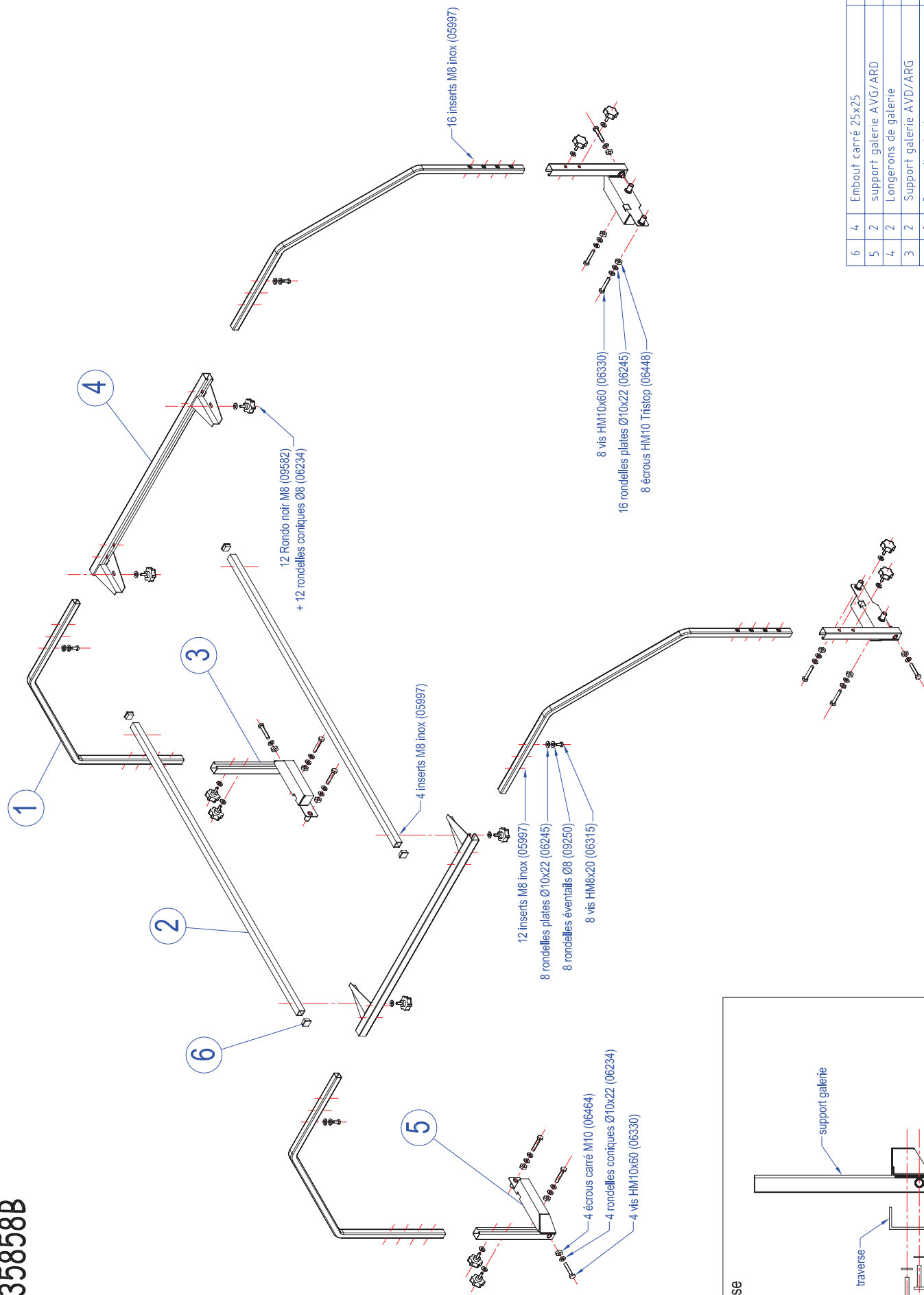
FIG.2

DÉTAIL FIXATION BERCEAU



PROCÉDER DE LA MÊME FAÇON POUR L'AUTRE BERCEAU DE RANGEMENT

Galerie 035858B



6	4	Embout carré 25x25	06183
5	2	support galerie AVG/ARD	35856
4	2	Longerons de galerie	26674
3	2	Support galerie AVD/ARG	35857
2	2	Barre fixe tout	17044
1	4	Montant de galerie	27103
REP	Nbr	Designation	N° plan