

TRIGANO

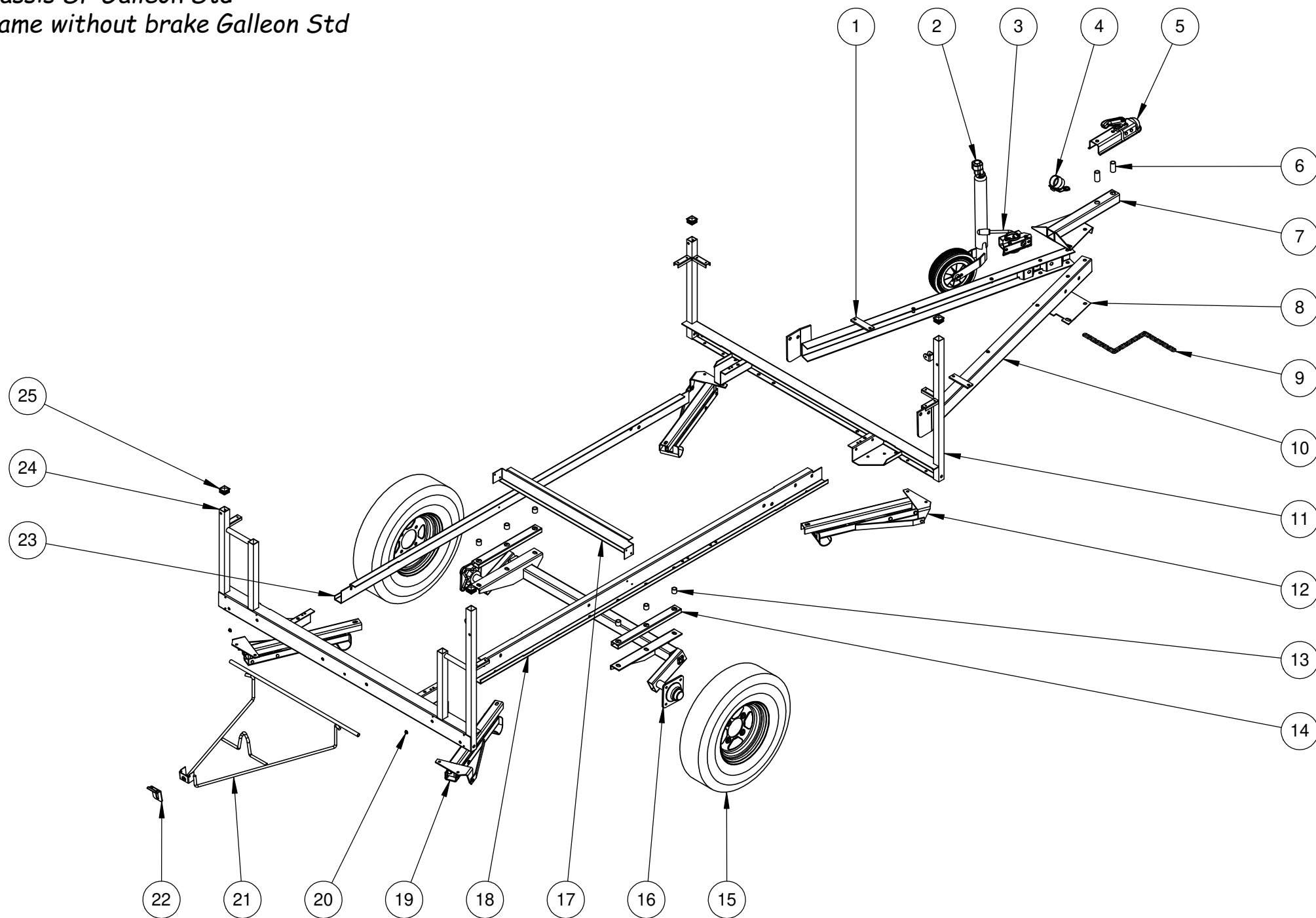
Galleon Std SF
M/J1522T00 (UK)
M/J1523G00

Galleon Std AF
M/J1524W00

Galleon GL AF
M/J1526Y00
M/J1527L00 (UK)

Galleon BOX AF
M/J1528A00

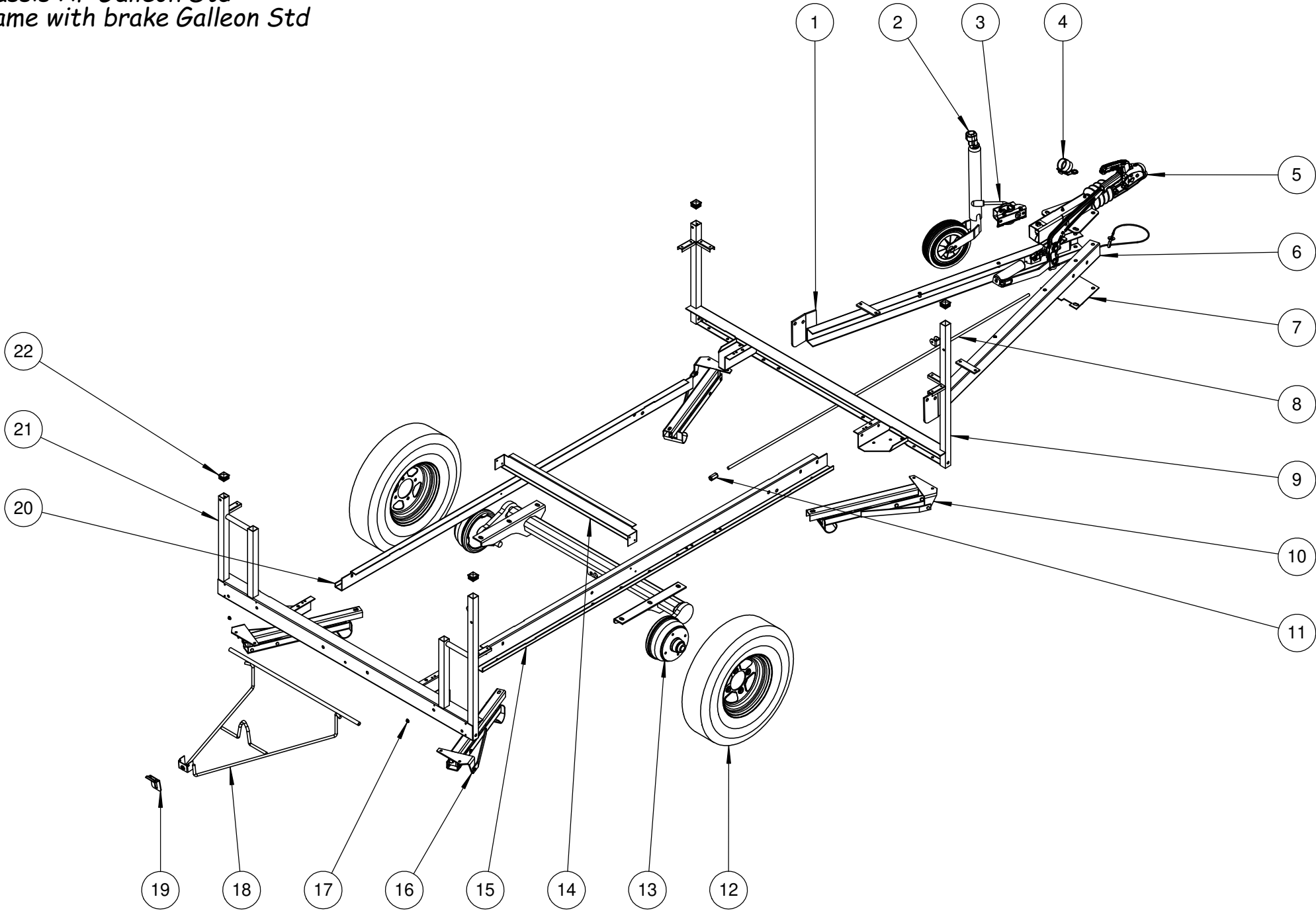
Châssis SF Galleon Std
Frame without brake Galleon Std



Châssis Sf Galleon Std
Frame without brake Galleon Std

Repère	Désignation	Référence 2019	Qté
1	½ timon gauche	M/PL36352	1
2	Roue Jockey	624970V	1
3	Collier de roue Jockey	03510	1
4	Support prise 7 broches	03656	1
5	Attelage AK7 NF carré	03461	1
6	Entretoise d'attelage flèche	PL16072.ZN	2
7	Platine attelage flèche	PL26564	1
8	Platine béquille flèche	PL26271	1
9	Chaîne de sécurité	PL16480	1
10	½ timon droite	M/PL36351	1
11	Traverse avant	M/PL36359	1
12	Vérin droite renforcé (AVD - ARG)	M/VERI9624	1
13	Entretoise de réhausse essieu ø20 x 2 lg.18mm	M/PL19193.ZN	6
14	Réhausse essieu 40 x 20 x 2 lg.360mm	M/PL19192	2
15	Roue complète 5.00 x 3.50 R10	03505	3
16	Essieu SF 500kg - 115x4 - EAB=796mm	03601	1
17	Traverse intermédiaire	PL35561	1
18	Longeron droite	M/PL36392D	1
19	Vérin gauche renforcé (AVG - ARD)	M/VERI9625	2
20	Fermeture N6 : boule à river	36478	2
21	Support de roue de secours	PL25995	1
22	Blocage sur traverse arrière	PL16150	1
23	Longeron gauche	M/PL36392G	1
24	Traverse arrière	M/PL36360	1
25	Embout plastique 30 x 30 noir	06184	4
-	Manivelle universelle	M/MANI9624	1
-	Agrafe câble	ATT128	6

Châssis AF Galleon Std
Frame with brake Galleon Std

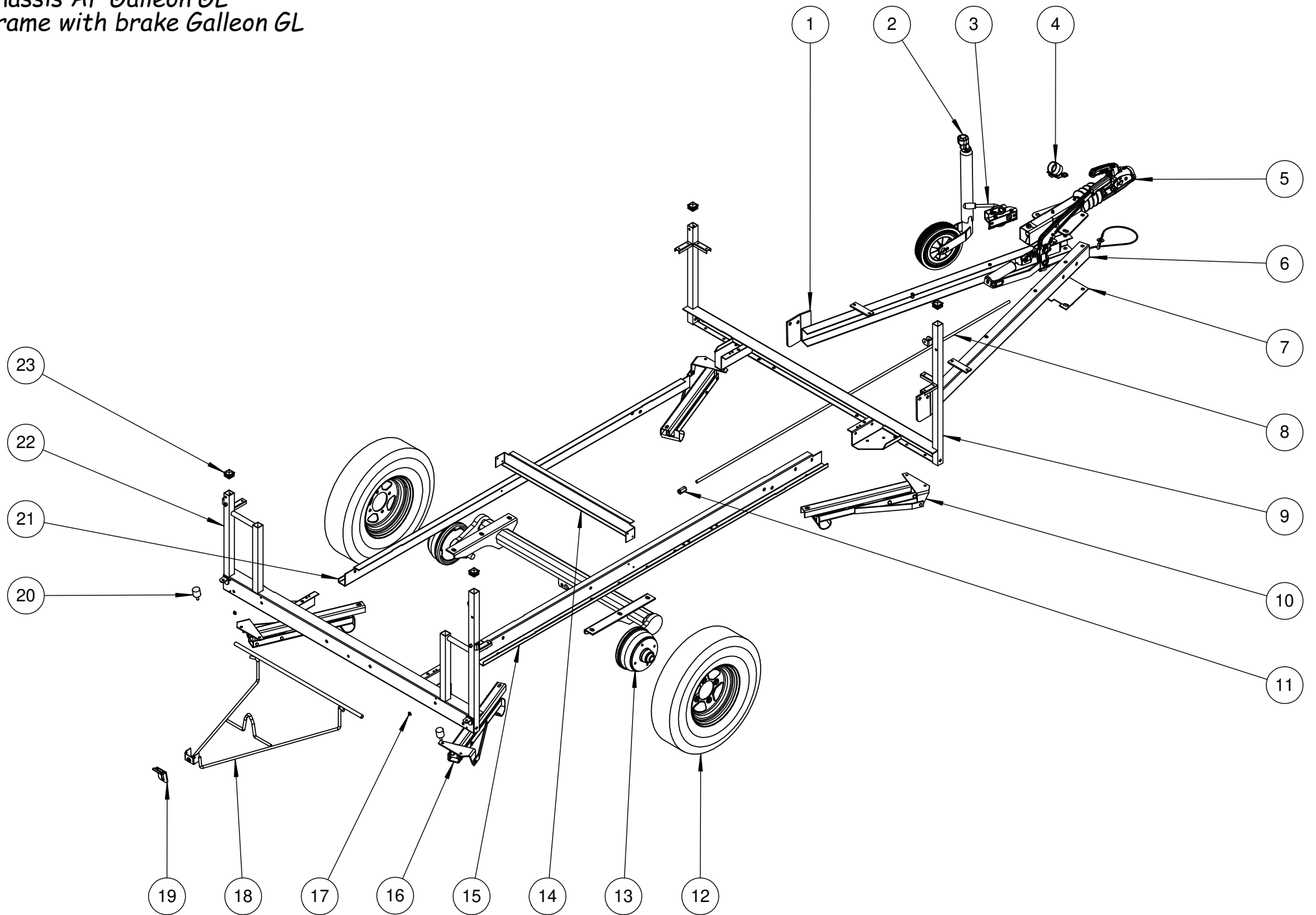


Châssis AF Galleon Std

Frame with brake Galleon Std

Repère	Désignation	Référence 2019	Qté
1	½ timon gauche	M/PL36352	1
2	Roue Jockey	624970V	1
3	Collier de roue Jockey	03510	1
4	Support prise 7 broches	03656	1
5	Tête d'attelage SV60 S/2	09306	1
6	½ timon droite	M/PL36351	1
7	Platine béquille flèche	PL26271	1
8	Tige de frein lg.1700mm	M/03385	1
9	Traverse avant	M/PL36359	1
10	Vérin droite renforcé (AVD - ARG)	M/VERI9624	2
11	Olive M10	07238	1
12	Roue complète 5.00 x 3.50 R10	03505	3
13	Essieu AF 650kg - 115x4 - EAB=796mm	03600	1
14	Traverse intermédiaire	PL35561	1
15	Longeron droite	M/PL36392D	1
16	Vérin gauche renforcé (AVG - ARD)	M/VERI9625	2
17	Fermeur N6 : boule à river	36478	2
18	Support de roue de secours	PL25995	1
19	Blocage sur traverse arrière	PL16150	1
20	Longeron gauche	M/PL36392G	1
21	Traverse arrière	M/PL36360	1
22	Embout plastique 30 x 30 noir	06184	4
-	Manivelle universelle	M/MANI9624	1
-	Agrafe câble	ATT128	6

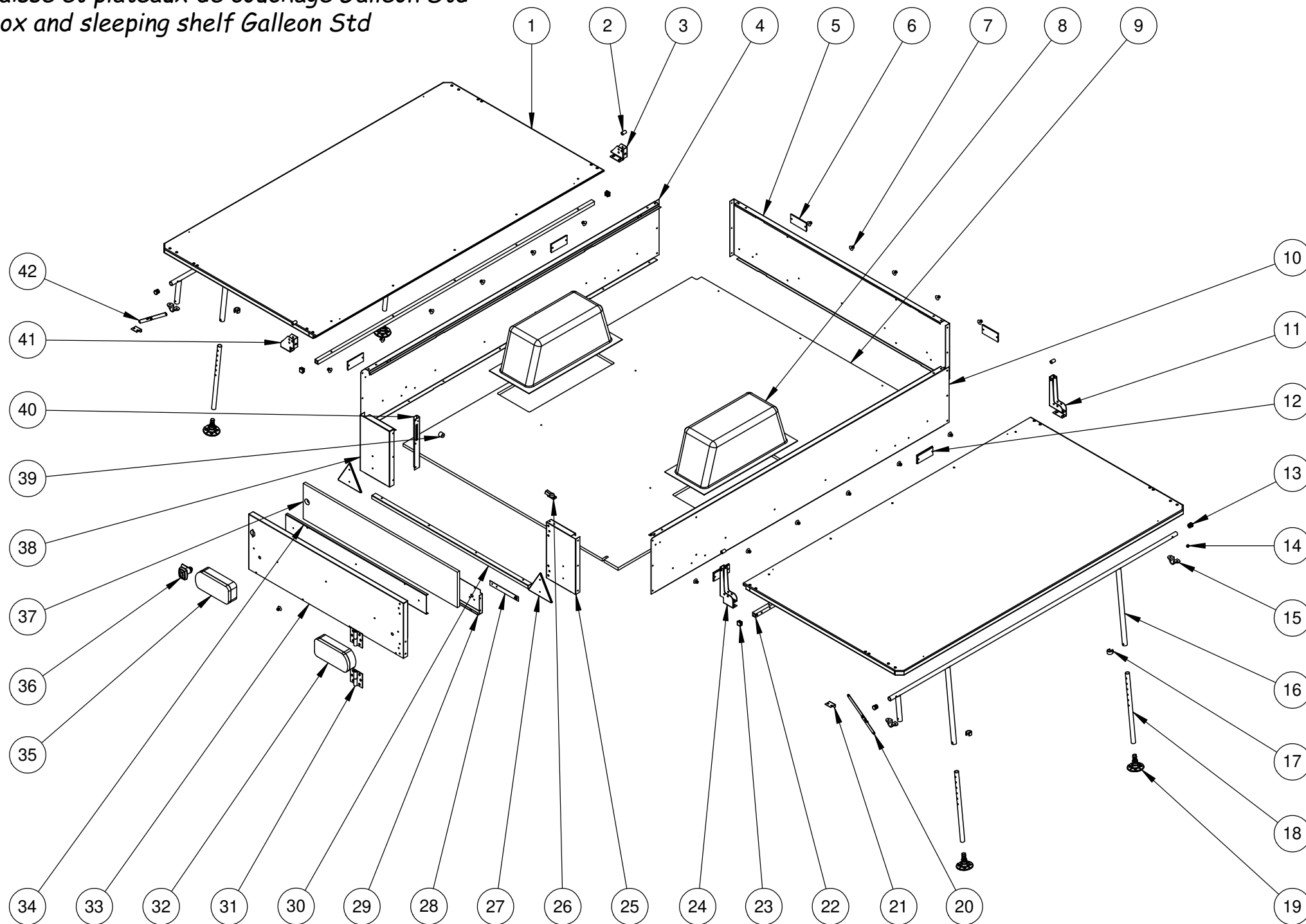
Châssis AF Galleon GL
Frame with brake Galleon GL



Châssis AF galleon GL
Frame with brake Galleon GL

Repère	Désignation	Référence 2019	Qté
1	½ timon gauche	M/PL36352	1
2	Roue Jockey	624970V	1
3	Collier de roue Jockey	03510	1
4	Support prise 7 broches	03656	1
5	Tête d'attelage SV60 S/2	09306	1
6	½ timon droite	M/PL36351	1
7	Platine béquille flèche	PL26271	1
8	Tige de frein lg.1800mm	M/03646	1
9	Traverse avant	M/PL36359	1
10	Vérin droite renforcé (AVD - ARG)	M/VERI9624	2
11	Olive M10	07238	1
12	Roue complète 5.00 x 3.50 R10	03505	3
13	Essieu AF 650kg - 115x4 - EAB=796mm	03600	1
14	Traverse intermédiaire	PL35561	1
15	Longeron droite	M/PL36392D	1
16	Vérin gauche renforcé (AVG - ARD)	M/VERI9625	2
17	Fermeur N6 : boule à river	36478	2
18	Support de roue de secours	PL25995	1
19	Blocage sur traverse arrière	PL16150	1
20	Silent bloc	07220	2
21	Longeron gauche	M/PL36392G	1
22	Traverse arrière	M/PL36361	1
23	Embout plastique 30 x 30 noir	06184	4
-	Manivelle universelle	M/MANI9624	1
-	Agrafe câble	ATT128	6

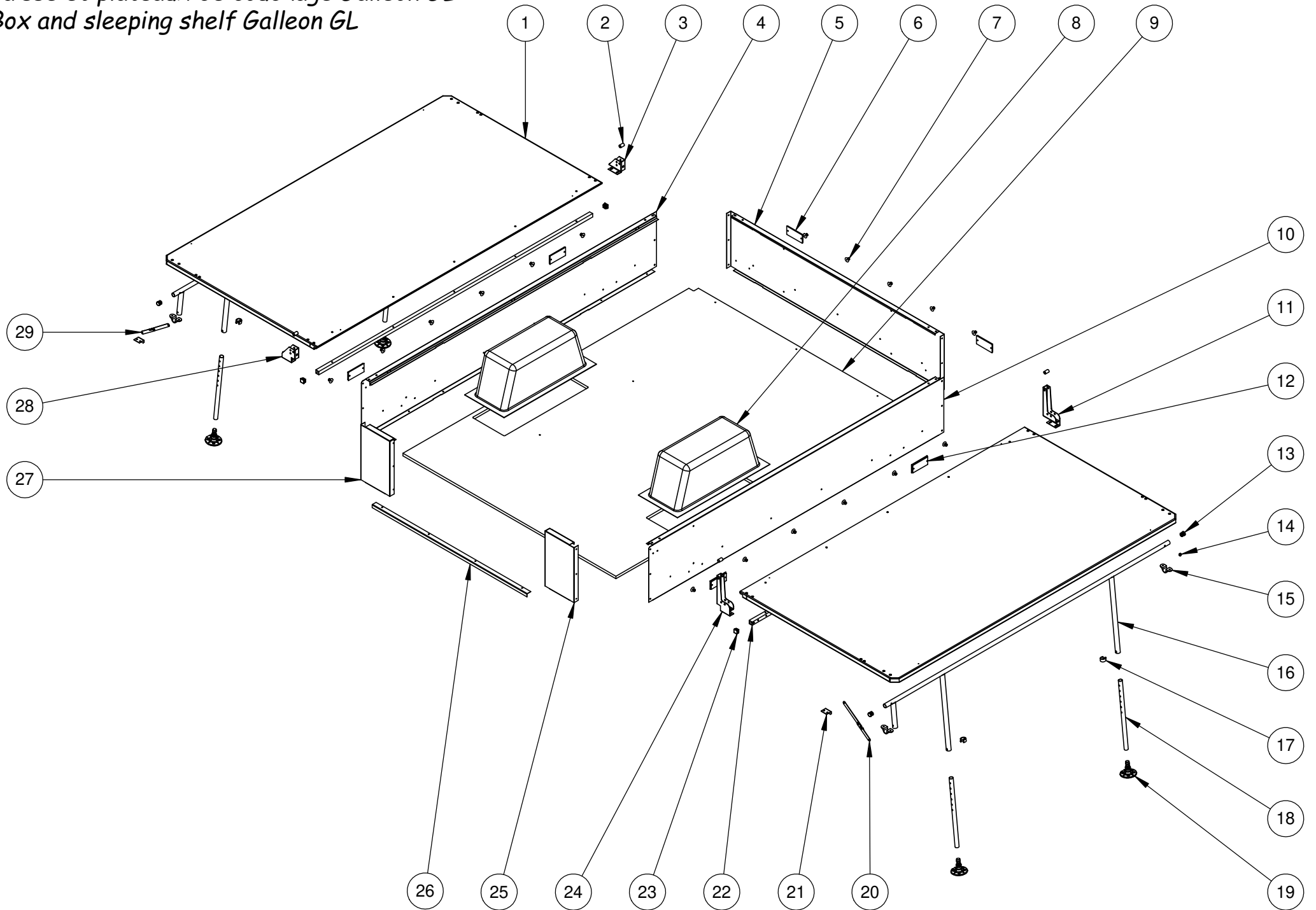
Caisse et plateaux de couchage Galleon Std
Box and sleeping shelf Galleon Std



Caisse et plateaux de couchage Galleon Std
Box and sleeping shelf Galleon Std

Repère	Désignation	Référence 2019	Qté
1	Plateau de couchage	PL26819	2
2	Entretoise de chape de plateau	PL16111	4
3	Chape articulation plateau AVG	PL36113AVG.N	1
4	Ridelle gauche	M/PL36398.N	1
5	Ridelle avant	PL45218.N	1
6	Catadioptré blanc	02947	2
7	Téton de bâche	07223	18
8	Passage de roue	09068	2
9	Plancher	M/PL28062	1
10	Ridelle droite	M/PL36397.N	1
11	Chape articulation plateau AVD	PL36112AVD.N	1
12	Catadioptré orange	02948	4
13	Embout plastique ø20 noir	06197	4
14	Bague ø6,2 x ø12 ép.6mm ZN	09115	2
15	Cavalier	07181	4
16	Pied de plateau droite et gauche	M/PL27954.N	2
17	Vérou de tube	03453	4
18	Pied de plateau inférieur + coupelle	PL16796.T	4
19	Coupelle TOP Sodep	03882	4
20	Compas droite	PL17799.T	1
21	Support de compas	PL17212.T	2
22	Renfort de plateau	PL17468.N	2
23	Embout plastique 20 x20 noir	09168	4
24	Chape articulation plateau ARD	PL36112ARD.N	1
25	Panneau arrière droite	M/PL27962.N	1
26	Tourniquet nylon gris	03632	1
27	Triangle réflectorisant rouge	02949	2
28	Sangle arrêt de porte	PL18074	1
29	Complément intérieur de porte	M/PL27938.N	1
30	Nez de marche	PL35583	1
31	Charnière paumelle à rampe	M/03349	2
32	Feu arrière droite	02886	1
33	Panneau extérieur de porte	M/PL36399.N	1
34	Réhausse panneau intérieur de porte	M/PL27951	1
35	Feu arrière gauche	02882	1
36	Poignée claquante	03584	1
37	Panneau intérieur de porte	M/PL18986	1
38	Panneau arrière gauche	M/PL27963.N	1
39	Butée caoutchouc blanche	03664	1
40	Complément montant serrure	M/PL27985.N	1
41	Chape articulation plateau ARG	PL36113ARG.N	1
42	Compas gauche	PL17800.T	1
-	Fiche 7 broches + 6 plots	03047	1
-	Faisceau	M/03015	1
-	Sangle de matelas lg.25cm	PL17419	4
-	Sangle de matelas lg.180cm	PL17431	4
-	Plaque de mousse 1880x1000x80	M/MOU70032-12ZR	2
-	Fermeur N6 : boule à river (pour sangle arrêt de porte)	36478	1
-	Renfort de plateau toile enduite	PL16914	4
-	Toile de protection compas	PL17759	1
-	Profil joint adhésif "Z" noir	03668	0,35m
-	Profil joint adhésif MF08	07073	0,35m
-	Plateau de couchage droite équipé	M/PL28026.SAV	-
-	Plateau de couchage gauche équipé	M/PL28027.SAV	-
-	Porte arrière équipée	M/PL18985.SAV	-

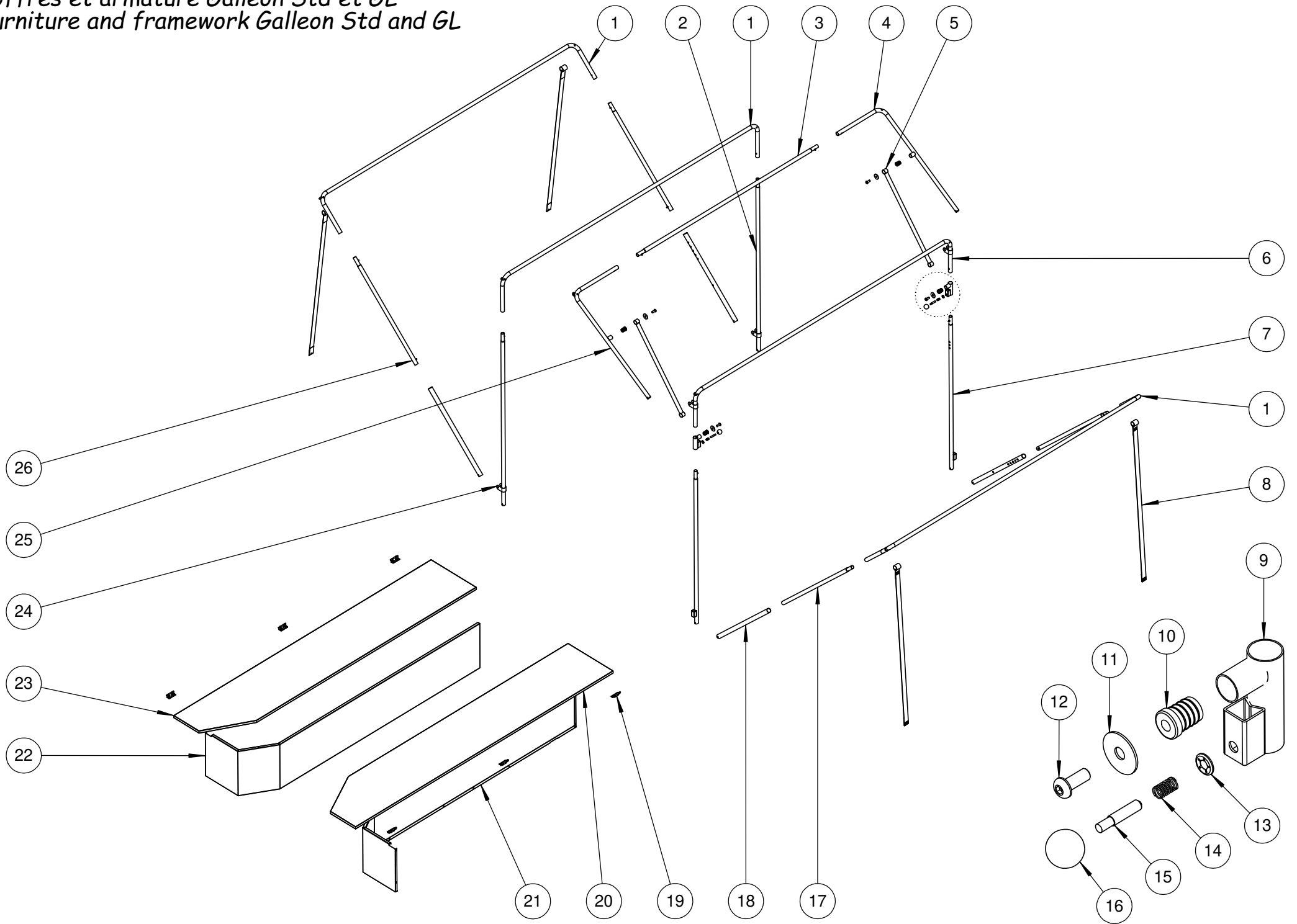
Caisse et plateaux de couchage Galleon GL
Box and sleeping shelf Galleon GL



Caisse et plateaux de couchage Galleon GL
Box and sleeping shelf Galleon GL

Repère	Désignation	Référence 2019	Qté
1	Plateau de couchage	PL26819	2
2	Entretoise de chape de plateau	PL16111	4
3	Chape articulation plateau AVG	PL36113AVG.N	1
4	Ridelle gauche	M/PL36398.N	1
5	Ridelle avant	PL45218.N	1
6	Catadioptré blanc	02947	2
7	Téton de bâche	07223	17
8	Passage de roue	09068	2
9	Plancher	M/PL28063	1
10	Ridelle droite	M/PL36397.N	1
11	Chape articulation plateau AVD	PL36112AVD.N	1
12	Catadioptré orange	02948	4
13	Embout plastique ø20 noir	06197	4
14	Bague ø6,2 x ø12 ép.6mm ZN	09115	2
15	Cavalier	07181	4
16	Pied de plateau droite et gauche	M/PL27954.N	2
17	Vérou de tube	03453	4
18	Pied de plateau inférieur + coupelle	PL16796.T	4
19	Coupelle TOP Sodep	03882	4
20	Compas droite	PL17799.T	1
21	Support de compas	PL17212.T	2
22	Renfort de plateau	PL17468.N	2
23	Embout plastique 20 x 20 noir	09168	4
24	Chape articulation plateau ARD	PL36112ARD.N	1
25	Panneau arrière droite	M/PL27964D.N	1
26	Nez de marche	PL35583	1
27	Panneau arrière gauche	M/PL27964G.N	1
28	Chape articulation plateau ARG	PL36113ARG.N	1
29	Compas gauche	PL17800.T	1
-	Fiche 7 broches + 6 plots	03047	1
-	Faisceau	M/03015	1
-	Sangle de matelas lg.25cm	PL17419	4
-	Sangle de matelas lg.180cm	PL17431	4
-	Plaque de mousse 1880x1000x80	M/MOU70032-12ZR	2
-	Renfort de plateau toile enduite	PL16914	4
-	Toile de protection compas	PL17759	1
-	Plateau de couchage droite équipé	M/PL28026.SAV	-
-	Plateau de couchage gauche équipé	M/PL28027.SAV	-

Coffres et armature Galleon Std et GL
Furniture and framework Galleon Std and GL



Coffres et armature de caisse Galleon Std et GL
Furniture and framework Galleon Std and GL

Repère	Désignation	Référence 2019	Qté
1	Arceau principal complet	PL26751.N	3
2	Tube d'arceau droite (pièce droite)	PL17545D.N	1
3	Tube de faîtière	PL16176.N	1
4	Arceau de faîtière arrière	PL17552.N	1
5	Bielle EA=555mm	PL17549.N	2
6	Arceau droite complet	PL26007.N	1
7	Tube d'arceau droite (pièce droite)	PL17547.T	2
8	Sangle d'ouverture armature	PL17562A	4
9	Pièce coulissante	PL26339.N	2
10	Embout plastique ø20 fileté M8 noir	M/03352	4
11	Rondelle plate "L" M8 x 30	703001X	4
12	Vis RHC M8 x 20 ZN	06360	4
13	Rondelle à griffes Starlock ø7	06229	2
14	Ressort de compression	06113	2
15	Axe ø7x40	03374	2
16	Boule bakelite noire	06479	2
17	Tube d'arceau secondaire droite	PL17554.T	2
18	Coulisse d'arceau secondaire	PL17555.N	4
19	Charnière anglaise	03665	6
20	Dessus de coffre droite	M/PL17126D/16	1
21	Caisson de coffre droite	M/PL36396D.N	1
22	Caisson de coffre gauche	M/PL36396G.N	1
23	Dessus de coffre gauche	M/PL17126G/16	1
24	Tube d'arceau droite (pièce gauche)	PL17545G.N	1
25	Arceau de faîtière avant	PL17551.N	1
26	Tube d'arceau secondaire gauche	PL17553.T	2
-	Anneau brisé noir	03945	10
-	Mousse 1880x390x95	M/MOU70033-12ZR	2
-	Rivet acier non recuit ø6 x 35 ZN	07170	10
-	Chapeau de clips C.C. ø6 x 15	07183	10
-	Armature de caisse complète	M/PL36451.SAV	-

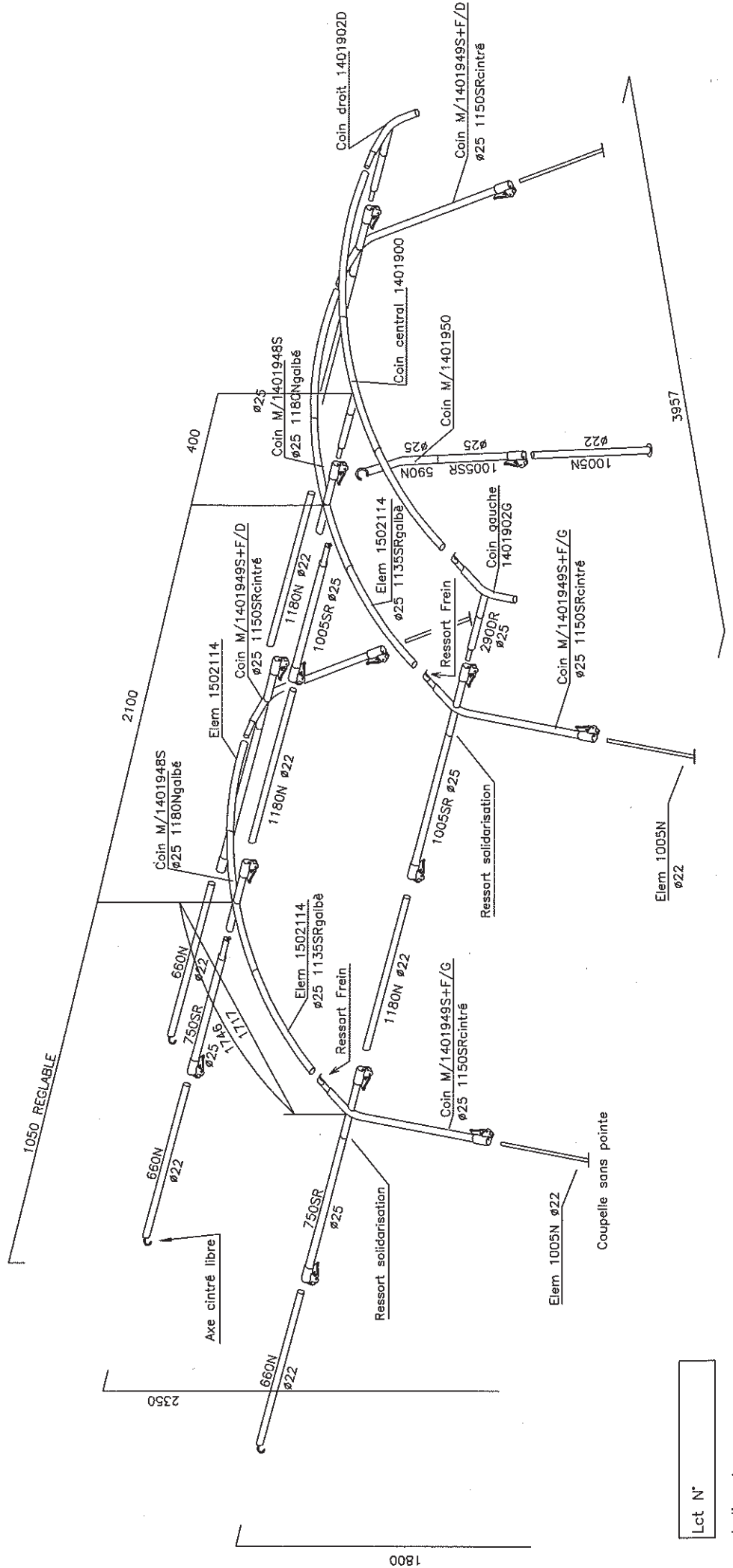
TRIGANO

Armature auvent Framework

Pour des raisons de clarté les plans ne sont pas à l'échelle.

ARMATURE AUVENT 3.10 GALLEON M/904698

ACCESSOIRES	Nbre
Piquets fil (#4 lg 204)	50
Piquets fil (#5 lg 280)	50
Piquets cornière (lg 230)	20
Sac armature PM	2



Lct N°

Indice A

Auvent Galleon Std et GL
Canopy Galleon Std and GL

Armature M/904698	
Désignation	Référence
ENS.1401948S+1135SRgalbé x2	M/1525444
ENS.1401949S+F/D+1502150S	M/1525445
ENS.1401949S+F/G+1502150S	M/1525446
ENS.1401950CP25+1502150S	M/1525447
ENS.1401902D+290DR+EMB+FREIN	M/1525448
ENS.1401902G+290DR+EMB+FREIN	M/1525449
ENS.1401900+290DR+1135SRgb2	M/1525450
ENS.1401949S+F/G+1509176S	M/1525452
ENS.1401949S+F/D+1509176S	M/1525453
25X1 1005SR+SER.RAPIDE+FREIN	M/1502150S+FRE
25X1 0750SR+SER.RAPIDE+FREIN	M/1509176S+FRE
22 0660N+EMB.22 PERCE+AXE RAC.	M/500630EA-RAC
22 1005N+CSP 20/22	M/500428CSP
TUBE AC 22X1 ZB 1180N00	500147
Sac de 25 piquets N19	570183
Sac de 25 piquets N21	570182
Sac de 20 cornières	570146

Entoilage M/T906223R

TRIGANO

Entoilage Canvas

Pour des raisons de clarté les plans ne sont pas à l'échelle.

Entoilage Canvas

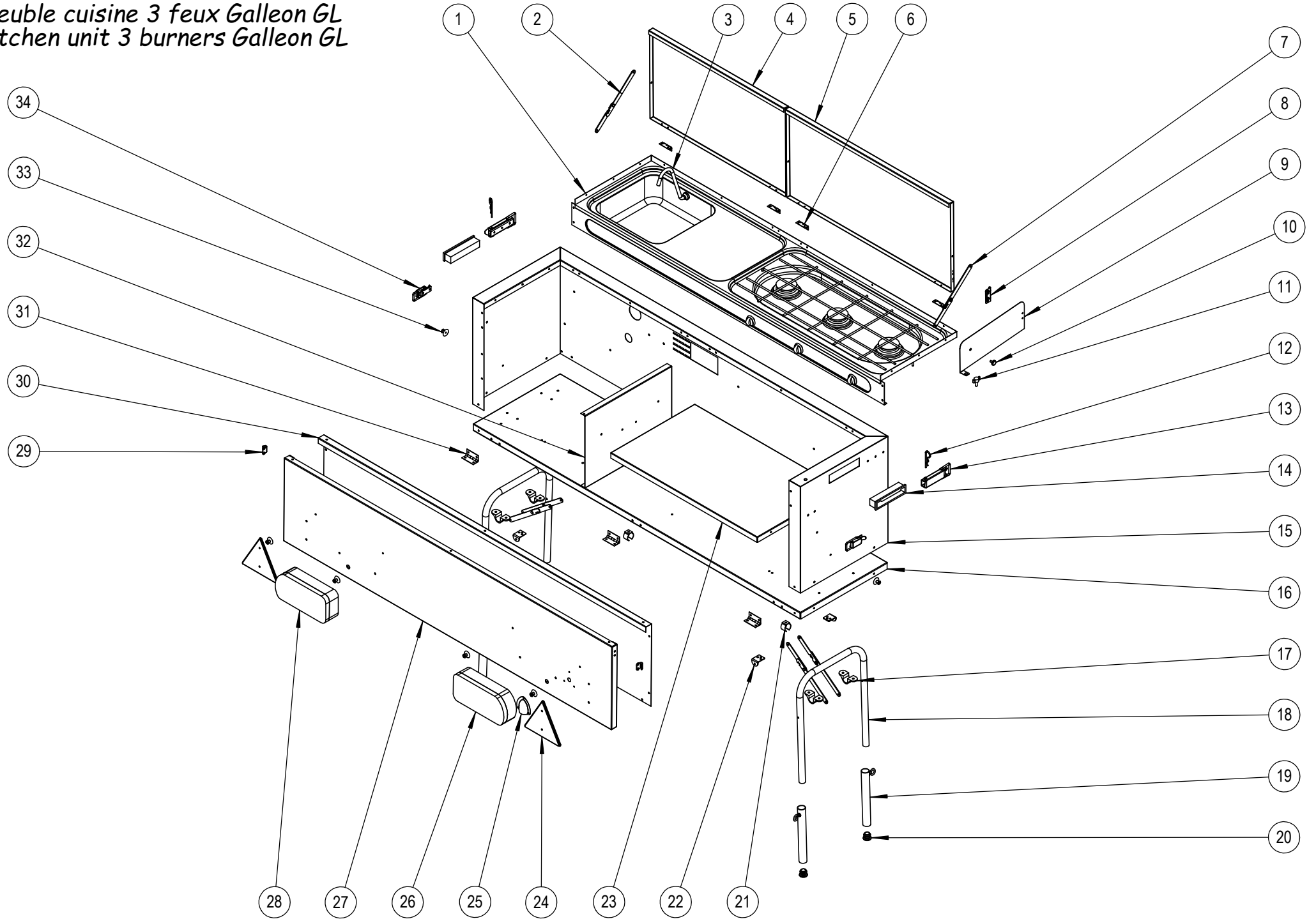
Référence	Galleon Std et GL	2019
M/T906222R	Double toit arrière	
M/T906022R.TN	Chambres	
M/T906264R	Housses matelas + coussins	
M/T906223R	Double toit avant + tapis	
M/T906224R	Double toit avant	
M/T906225R	Tapis avant	
M/BR609D5.TN	Bâche de route Std	
M/BR622B4.TN	Bâche de route GL	

TRIGANO

Meuble cuisine Kitchen

Pour des raisons de clarté les plans ne sont pas à l'échelle.

M/TAC51A01
Meuble cuisine 3 feux Galleon GL
Kitchen unit 3 burners Galleon GL



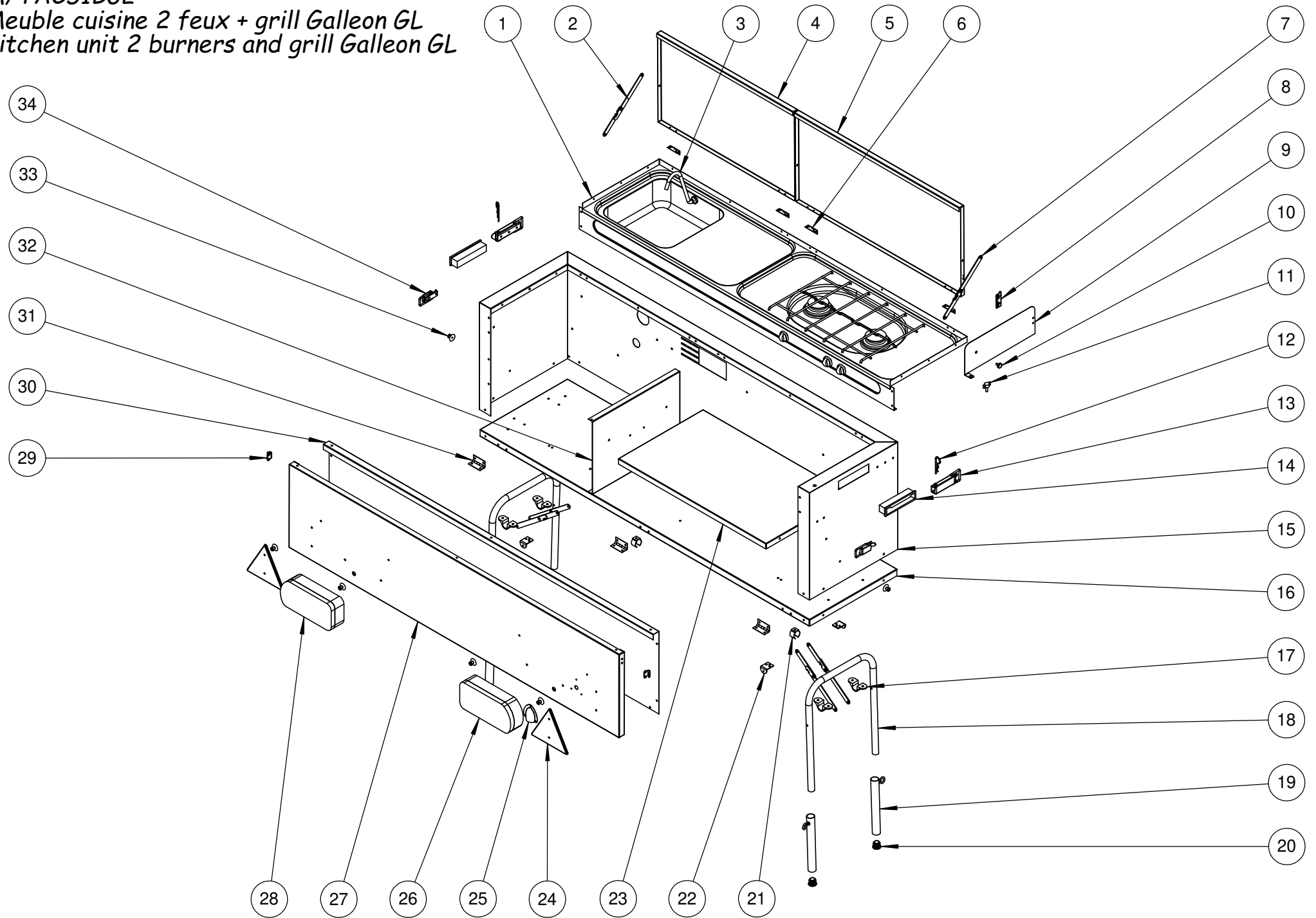
Meuble cuisine 3 feux M/TAC51A01 (Galleon GL)
Kitchen unit 3 burners M/TAC51A01 (Galleon GL)

Repère	Désignation	Référence 2019	Qté
1	Combiné évier + gaz 3 feux	07202	1
2	Compas droite	PL17799.T	3
3	Bec verseur avec tétine coudée	07161	1
4	Petit couvercle	PL26666.N	1
5	Grand couvercle	PL26665.N	1
6	Charnière de couvercle	PL17802.T	4
7	Compas gauche	PL17800.T	3
8	Charnière anglaise	03893	1
9	Pare feu	PL26681.N	1
10	Butée caoutchouc noire	03663	1
11	Vis papillon	06471	1
12	Goupille Béta	06224	2
13	Grenouillère de cuisine	PL17797.T	2
14	Poignée autoclips	07207	2
15	Caisson de cuisine	PL45393.N	1
16	Fond de cuisine + renfort "oméga" soudé	PL26673.N	1
17	Cavalier	07181	4
18	Pied de cuisine	PL26671.N	2
19	Pied réglable	PL17040.N	4
20	Bouchon plastique ø25 noir	07167	4
21	Clips	06109	2
22	Support compas	PL17805.T	4
23	Étagère	PL26657.N	1
24	Triangle réflectorisant rouge	02949	2
25	Aérateur cache faisceau	07180	1
26	Feu arrière droite	02886	1
27	Panneau extérieur de porte	PL45513.N	1
28	Feu arrière gauche	02882	1
29	Crochet de sauterelle	PL17801.T	2
30	Habillage intérieur de porte	PL26661.N	1
31	Charnière de porte	PL17803.T	3
32	Cloison droite	PL35859D.N	1
33	Téton de bâche	07223	6
34	Sauterelle de porte	PL17798.T	2
-	Passe-fil ø24 x ø16 x 4,8 (bec verseur)	03450	1
-	Rondelle nylon ø5,3 x ø15 ép.1,5mm (pieds)	M/03450	8
-	Ecrou + olive + tétine (gaz)	07208	1
-	Sangle bouteille de gaz (avec boucle)	T1900478	1
-	Tuyau annelé d'écoulement ø20 lg.70cm	M/PL17885B	1
-	Collier de serrage double fil ø22 / 25	M/37318	1
-	Agrafe câble	ATT128	4
-	Profil joint adhésif MF08 (porte de cuisine)	07073	2,9m
-	Profil joint adhésif MF25 (arrière de cuisine)	M/07074	1,5m
-	Meuble cuisine 3 feux complet	M/PL36441.SAV	-
-	Porte meuble cuisine 3 feux équipée	M/PL19082.SAV	-

M/TAC51B02

Meuble cuisine 2 feux + grill Galleon GL

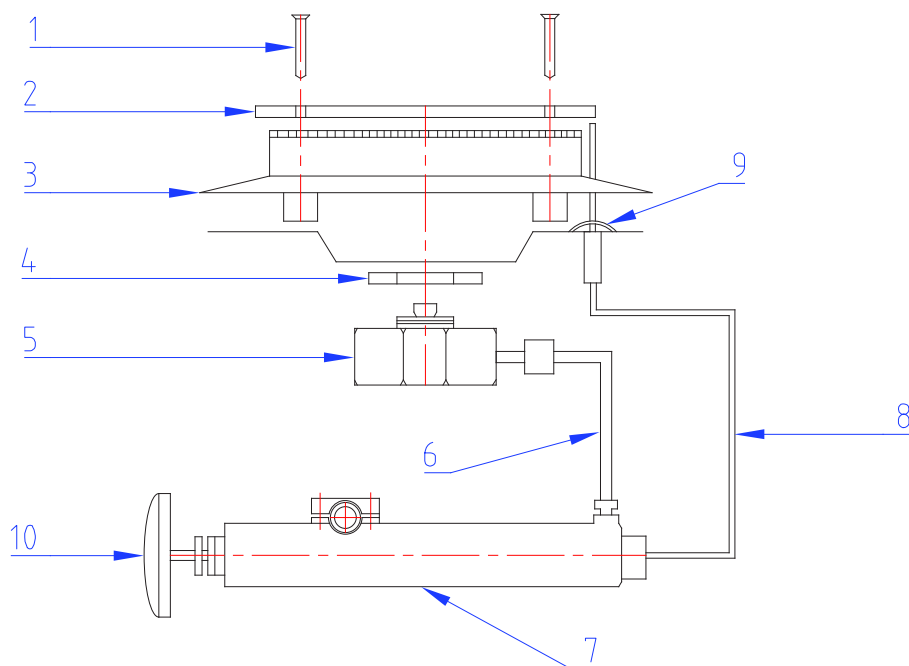
Kitchen unit 2 burners and grill Galleon GL



Meuble cuisine 2 feux + grill M/TAC51B02 (Galleon GL)
Kitchen unit 2 burners and grill M/TAC51B02 (Galleon GL)

Repère	Désignation	Référence 2019	Qté
1	Combiné évier + gaz 3 feux	07201	1
2	Compas droite	PL17799.T	3
3	Bec verseur avec tétine coudée	07161	1
4	Petit couvercle	PL26666.N	1
5	Grand couvercle	PL26665.N	1
6	Charnière de couvercle	PL17802.T	4
7	Compas gauche	PL17800.T	3
8	Charnière anglaise	03893	1
9	Pare feu	PL26681.N	1
10	Butée caoutchouc noire	03663	1
11	Vis papillon	06471	1
12	Goupille Béta	06224	2
13	Grenouillère de cuisine	PL17797.T	2
14	Poignée autoclips	07207	2
15	Caisson de cuisine	PL45393.N	1
16	Fond de cuisine + renfort "oméga" soudé	PL26673.N	1
17	Cavalier	07181	4
18	Pied de cuisine	PL26671.N	2
19	Pied réglable	PL17040.N	4
20	Bouchon plastique ø25 noir	07167	4
21	Clips	06109	2
22	Support compas	PL17805.T	4
23	Étagère	PL26657.N	1
24	Triangle réflectorisant rouge	02949	2
25	Aérateur cache faisceau	07180	1
26	Feu arrière droite	02886	1
27	Panneau extérieur de porte	PL45513.N	1
28	Feu arrière gauche	02882	1
29	Crochet de sauterelle	PL17801.T	2
30	Habillage intérieur de porte	PL26661.N	1
31	Charnière de porte	PL17803.T	3
32	Cloison droite	PL35859D.N	1
33	Téton de bâche	07223	6
34	Sauterelle de porte	PL17798.T	2
-	Passe-fil ø24 x ø16 x 4,8 (bec verseur)	03450	1
-	Rondelle nylon ø5,3 x ø15 ép.1,5mm (pieds)	M/03450	8
-	Ecrou + olive + tétine (gaz)	07208	1
-	Sangle bouteille de gaz (avec boucle)	T1900478	1
-	Tuyau annelé d'écoulement ø20 lg.70cm	M/PL17885B	1
-	Collier de serrage double fil ø22 / 25	M/37318	1
-	Agrafe câble	ATT128	4
-	Profil joint adhésif MF08 (porte de cuisine)	07073	2,9m
-	Profil joint adhésif MF25 (arrière de cuisine)	M/07074	1,5m
-	Meuble cuisine 3 feux complet	M/PL36442.SAV	-
-	Porte meuble cuisine 3 feux équipée	M/PL19082.SAV	-

SUTER => pièces de rechange plan de cuisson (depuis 2004)



Vendu à l'unité :

- 1 + 2 => chapeau + vis
- 3 => venturi
- 8 + 9 => thermocouple + clips de fixation
- 10 => bouton de commande
- 11 => grille

Vendu monté :

- 4 + 5 => écrou de fixation + porte injecteur
- 4 + 5 + 6 + 7 => rampe + robinets + canalisation gaz + porte injecteur + écrou

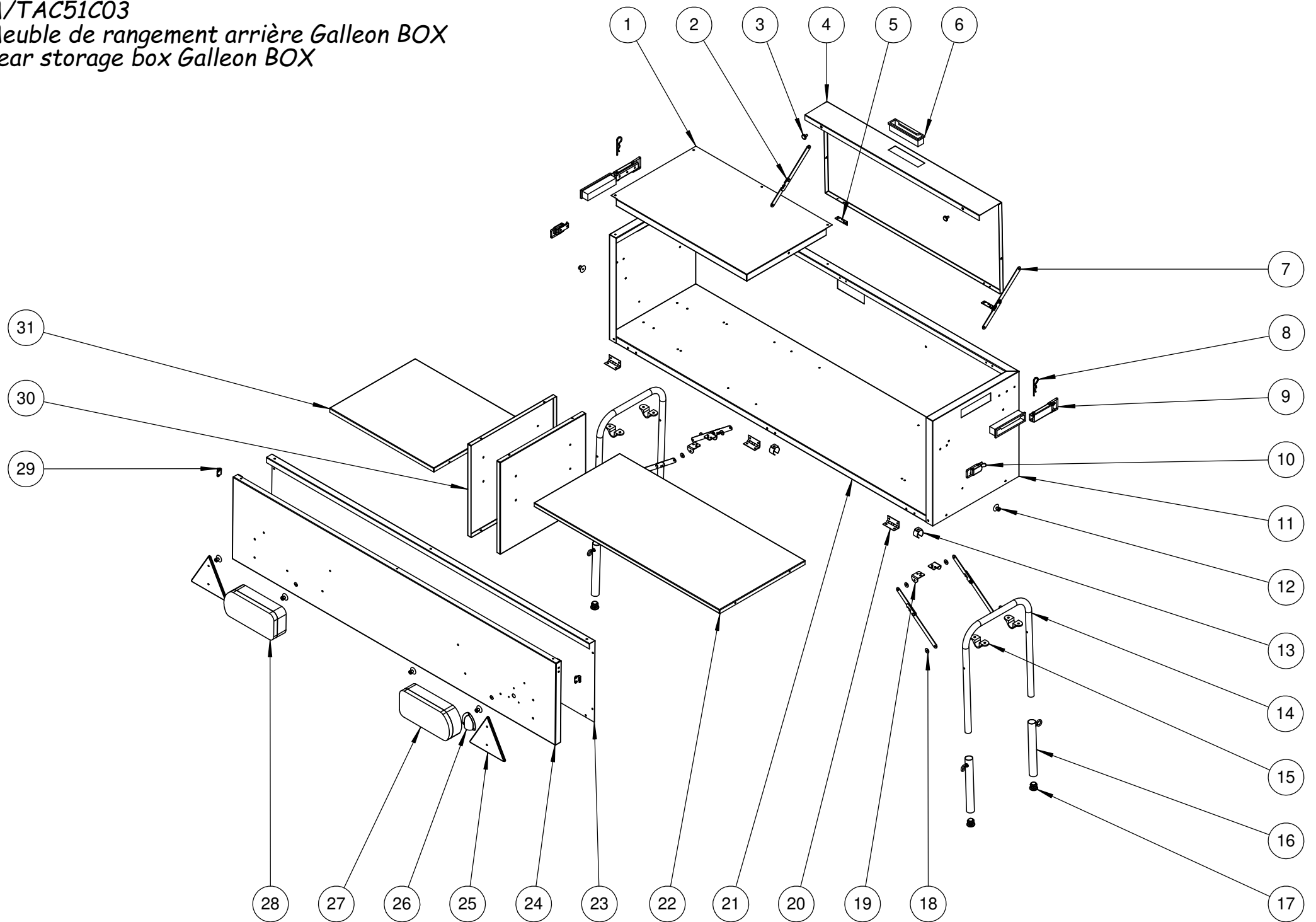
11	Grille 3 feux	2004/11	09099
10	Bouton de commande	2004/10	09098
9	Clips de fixation	2004/09	09097
8	Thermocouple	2004/08	
7	Robinet à sécuritié	2004/07	M/09092
6	Canalisation gaz + vis + bicônes + rampe	2004/06	M/09096
5	Porte injecteur	2004/05	09091
4	Ecrou de fixation	2004/04	
3	Venturi	2004/03	09090
2	Chapeau de brûleur inox	2004/02	09089
1	Vis de fixation (x2)	2004/01	
Repère	Désignation	Réf. Suter	Code

TRIGANO

Meuble de rangement arrière **Rear storage box**

Pour des raisons de clarté les plans ne sont pas à l'échelle.

M/TAC51C03
Meuble de rangement arrière Galleon BOX
Rear storage box Galleon BOX



Meuble de rangement arrière M/TAC51C03 (Galleon BOX)
Rear storage box M/TAC51C03 (Galleon BOX)

Repère	Désignation	Référence 2019	Qté
1	Plan de travail	M/PL28047.N	1
2	Compas gauche	PL17800.T	3
3	Butée caoutchouc noire	03663	2
4	Couvercle	M/PL28049.N	1
5	Charnière de couvercle	PL17802.T	2
6	Poignée autoclips	07207	3
7	Compas droite	PL17799.T	3
8	Goupille Béta	06224	2
9	Grenouillère de cuisine	PL17797.T	2
10	Sauterelle de porte	PL17798.T	2
11	Caisson meuble de rangement	M/PL36465.N	1
12	Téton de bâche	07223	6
13	Clips	06109	2
14	Pied de cuisine	PL26671.N	2
15	Cavalier	07181	4
16	Pied réglable	PL17040.N	4
17	Bouchon plastique ø25 noir	07167	4
18	Rondelle nylon ø5,3 x ø15 ép.1,5mm (pieds)	M/03450	8
19	Support compas	PL17805.T	4
20	Charnière de porte	PL17803.T	3
21	Fond + renfort "oméga" soudé	M/PL28046.N	1
22	Plan de cuisson renforcé	M/PL28101.N	1
23	Habillage intérieur de porte	PL26661.N	1
24	Panneau extérieur de porte	PL45513.N	1
25	Triangle réflectorisant rouge	02949	2
26	Aérateur cache faisceau	07180	1
27	Feu arrière droite	02886	1
28	Feu arrière gauche	02882	1
29	Crochet de sauterelle	PL17801.T	2
30	Cloison	M/PL28045.N	2
31	Etagère	M/PL28048.N	1
-	Agrafe câble	ATT128	4
-	Profil joint adésif MF08 (porte de cuisine)	07073	2,9m
-	Profil joint adhésif MF25 (arrière de cuisine)	M/07074	1,5m
-	Meuble de rangement arrière complet	A créer	-
-	Porte meuble cuisine 3 feux équipée	M/PL19082.SAV	-

TRIGANO

Accessoires **Accessories**

Pour des raisons de clarté les plans ne sont pas à l'échelle.

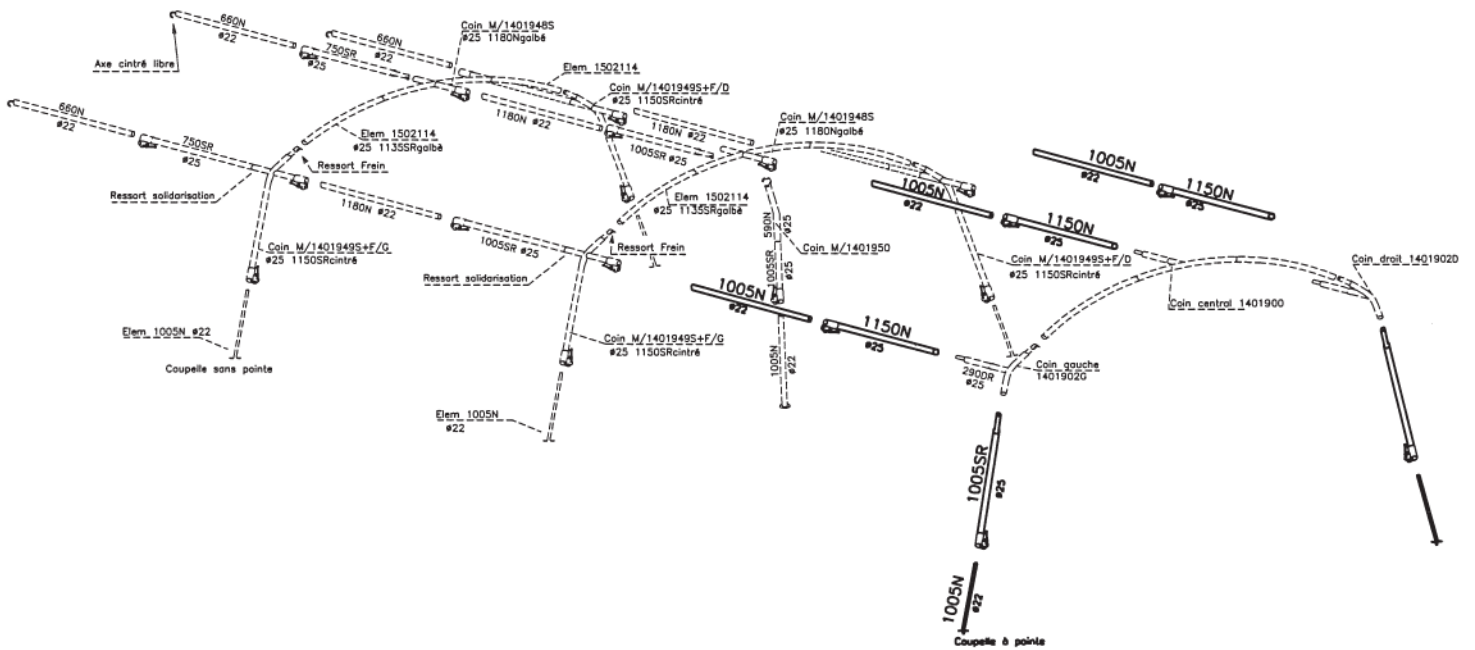
Accessoires

Accessories

Référence	Galleon Std et GL	2019
M/T051A01	Pare-Soleil	
	Armature	M/904699
	Entoilage	M/T906226R
M/T051B02	Chambre annexe	
	Armature	M/904715
	Double toit + chambre	M/T906227R
	Double toit (seul)	M/T906229R
	Chambre (seule)	M/T906228R
O609BCSP	Chambre sous plateau	
T044Q56	Coffre sur flèche	
M/T047A01	Coffre sur flèche "Luxe" 240 litres	
M/T050N13	Coffre sur flèche "Off Road" 240 litres	
O35866A	Berceau de rangement (à roulettes)	
O35858B	Galerie de route	
M/T045L98	Kit amortisseur essieu	
M/T054K10	Kit électrique	

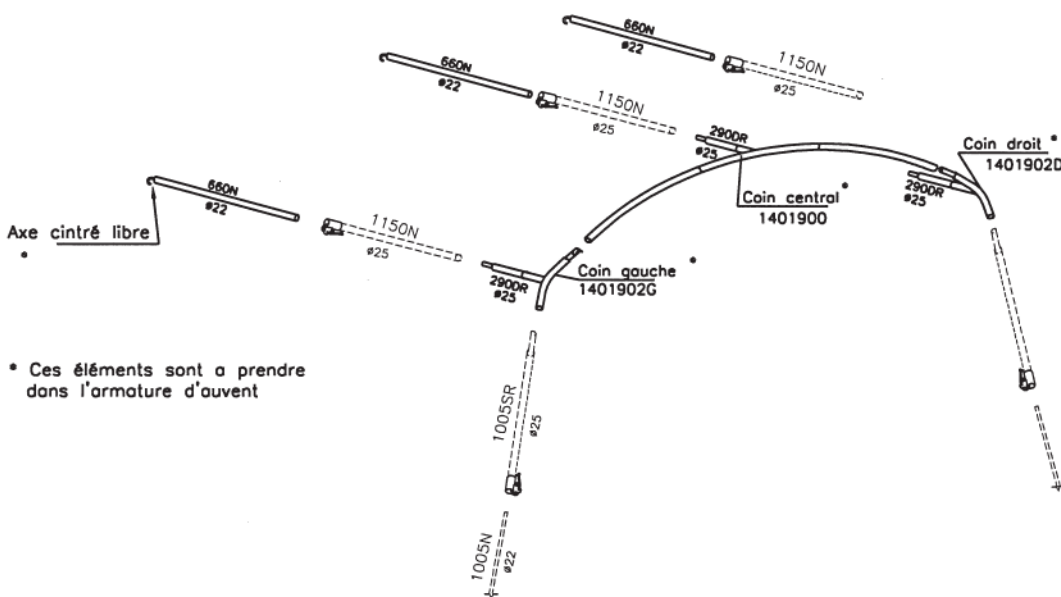
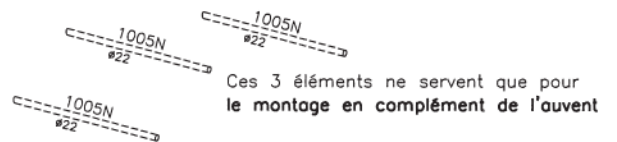
ARMATURE PARE-SOLEIL GALLEON

M/904699



MONTAGE EN COMPLEMENT DE L' AUVENT AVEC DEPLACEMENT DE LA PARTIE CASQUETTE

M/904699-CAL



* Ces éléments sont à prendre dans l'armature d'auvent

ACCESSOIRES	Nbre
Piquets cornière (lg 230)	10
Sac armature PM	1

Lct N°

Indice A

MONTAGE SUR L'ARMATURE DE LA CARAVANE AVEC UTILISATION DE LA PARTIE CASQUETTE

Pare-soleil M/T051A01
Sun canopy M/T051A01

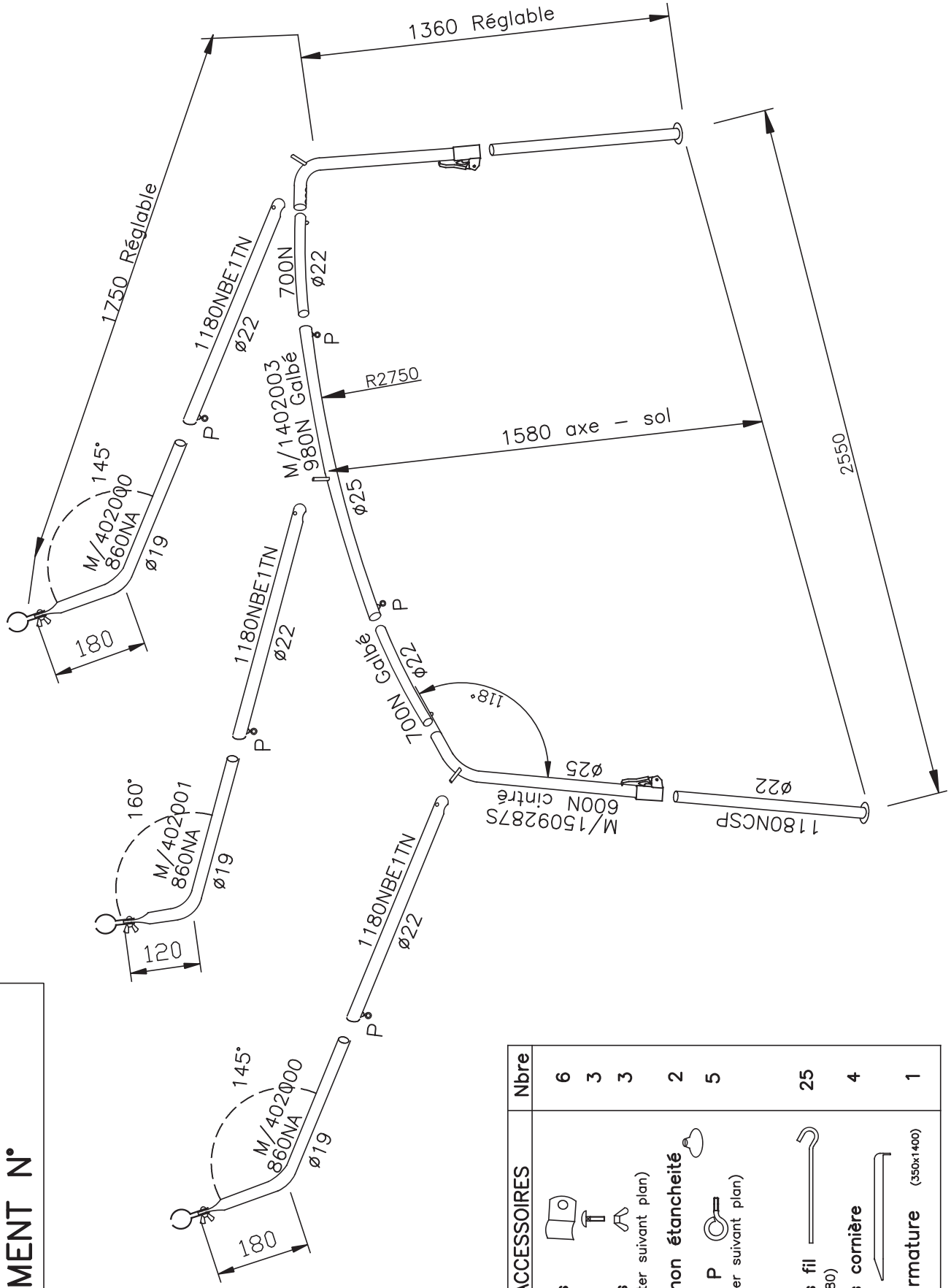
Armature M/904699	
Désignation	Référence
* ENS.1401902D+290DR+EMB+FREIN	M/1525448
* ENS.1401902G+290DR+EMB+FREIN	M/1525449
* ENS.1401900+290DR+1135SRgb2	M/1525450
* 252 0660N+EMB.22 PERCE+AXE RAC.	M/500630EA-RAC
25X1 1005SR+SER.RAPIDE	M/1502150S
22 1005N+CAP 20/22	500428CAP
TUBE AC 22X1 ZB 1005N00	500428
25X1 1150N+SER.RAPIDE	1509039S
Sac de 10 cornières lg.230	570283

Entoilage M/T906226R

ARMATURE ANNEXE/CHAMBRE GALLEON 14 M/904715

INDICE : -

LANCEMENT N°



ACCESSOIRES	Nbre
Pincés	6
Vis	3
Ecrous (à monter suivant plan)	3
Capuchon étanchéité	2
Pitons P (à monter suivant plan)	5
Piquets fil (ø5 lg 280)	25
Piquets cornière (lg 230)	4
Sac armature (350x1400)	1

Chambre annexe M/T051B02
Bedroom annex M/T051B02

Armature M/904715	
Désignation	Référence
TUBE AC 25X1 ZB CI+D41+SER.RA	M/1509287S
COIN A1910ZB0860 2F145+APPLATI	M/402000
COIN A1910ZB0860 2F160+APPLATI	M/402001
COIN A2510ZB 0980N2TNgalbé+D41	M/1402003
TUBE AC 22X1 ZB 1180N001BE1TN	501581
22 1180N+CSP 20/22	M/500147CSP
22 0720N GALBA+CLIQUET PM	M/509252CLI
SAC 5 PITONS M6	M/570422
SAC DE 15 PIQUETS N21	570199
SAC POT 10 PIQUETS N21	400383
PAQUET 4 CORNIERES LG 230	570258
SAC 3 ENS.PINC.o22+3 CAP.ETANC	M/570518
SAC ARMAT.POLYPRO. 350x1400	55094

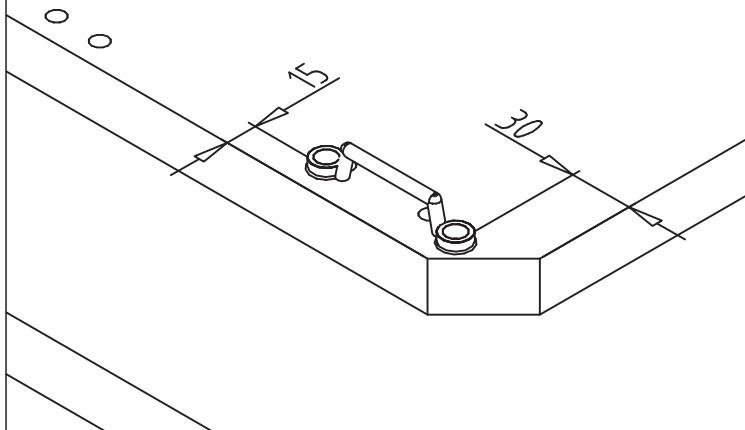
Entoilage M/T906227R

Pose système accrochage chambre sous plateau



①

PLATEAU



Notice 0609BCSP

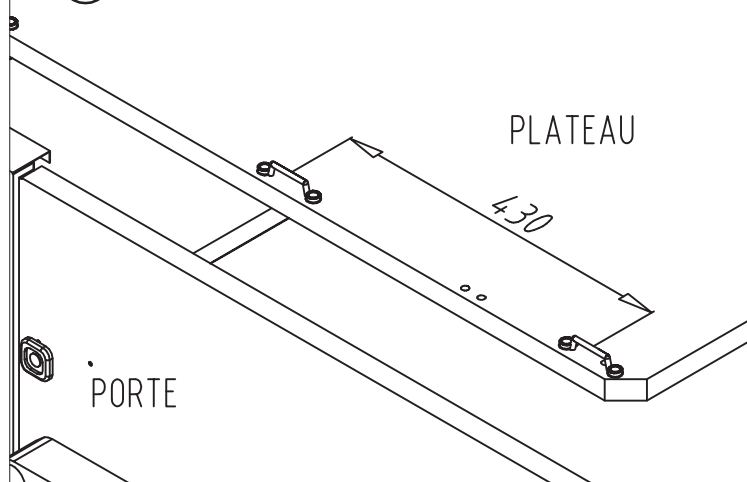
Fixer comme indiqué ci-contre et ci-dessous, les 6 pontets SOUS le plateau à l'aide des vis fournies.

① ⇒ Extrémité du plateau AV & AR

② ⇒ milieu du plateau AV & AR

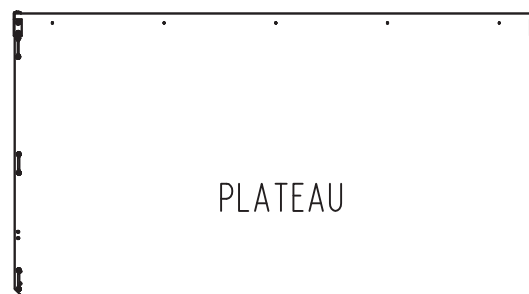
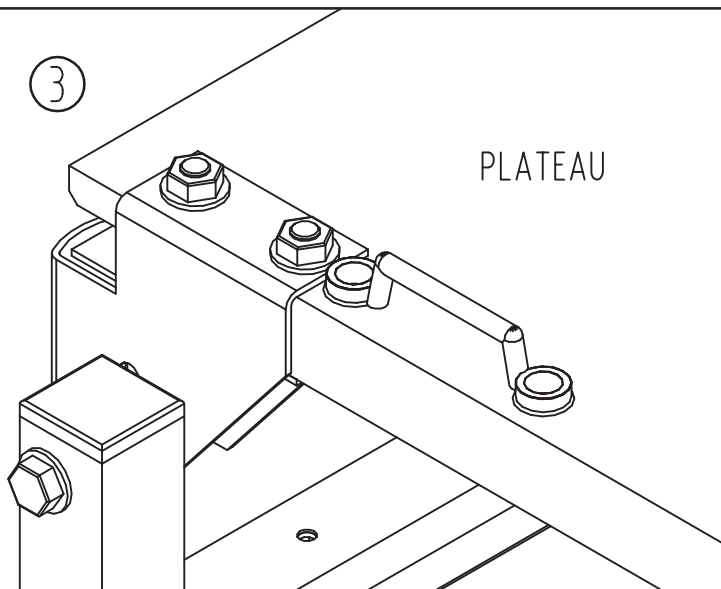
③ ⇒ Côté caisse AV & AR

②



③

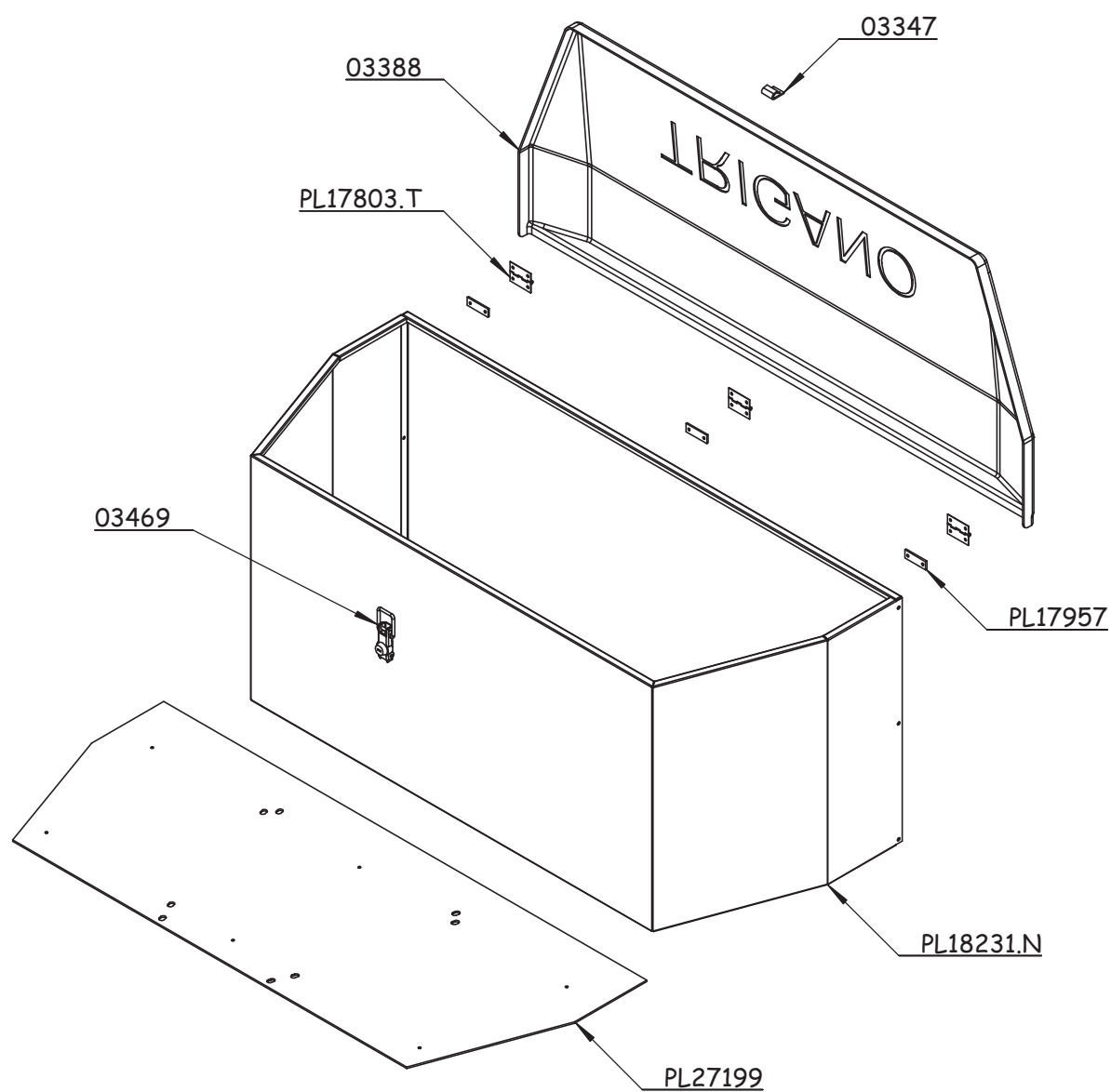
PLATEAU



PLATEAU

Cotation en mm

Coffre sur flèche 300L - T044Q56

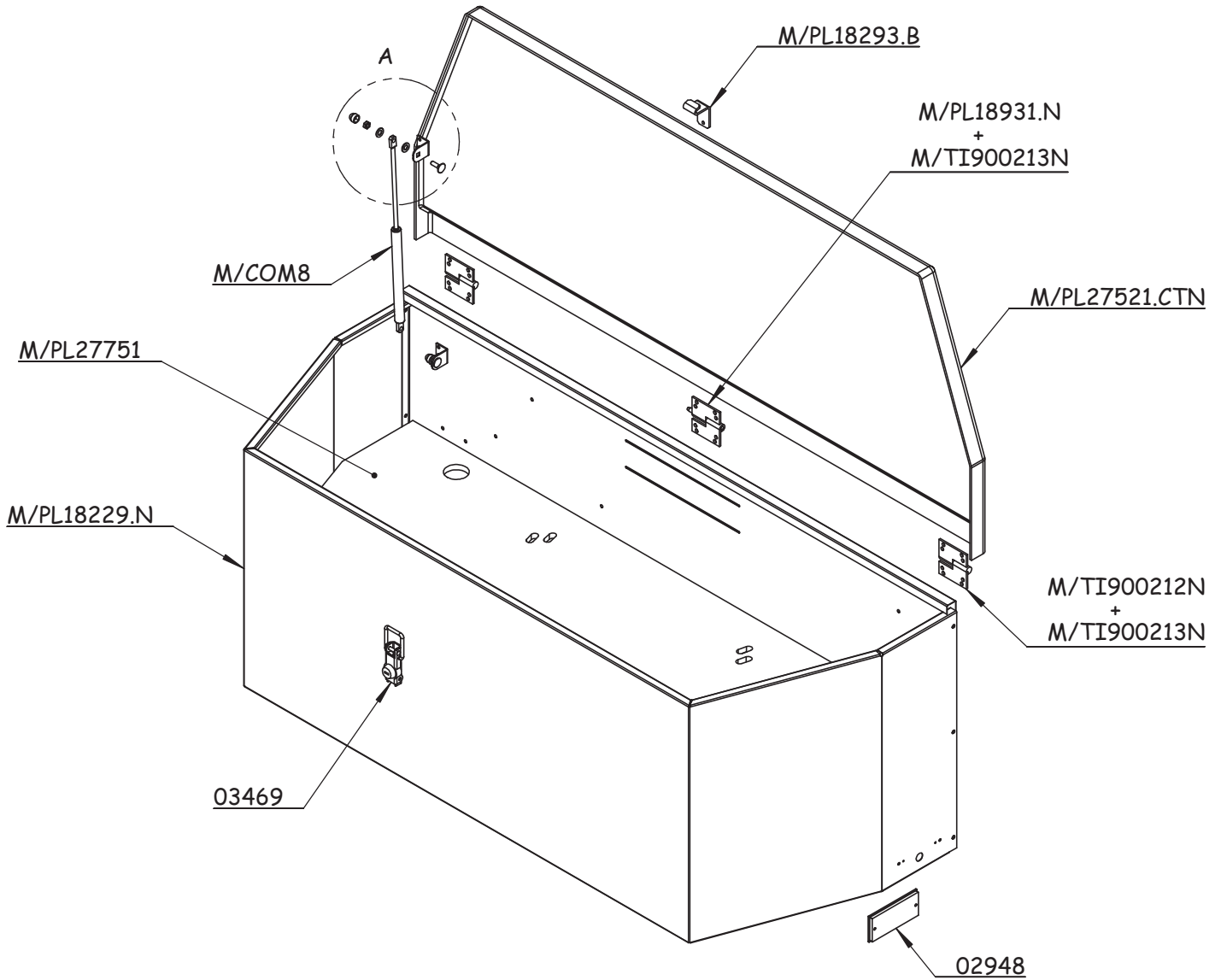


Profil joint adhésif MF08 (07073)

Sachet expédition :

- 4 vis HM8 x 20 (06315)
- + 4 rondelles ø8 x 22 (06246)
- + 4 écrous HM8 Tristop (06449)

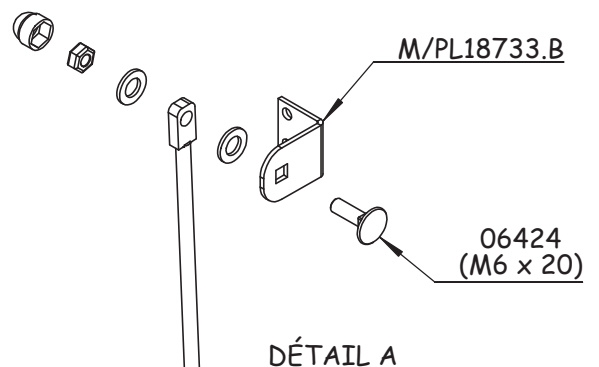
Coffre sur flèche "Luxe" 240L - M/T047A01



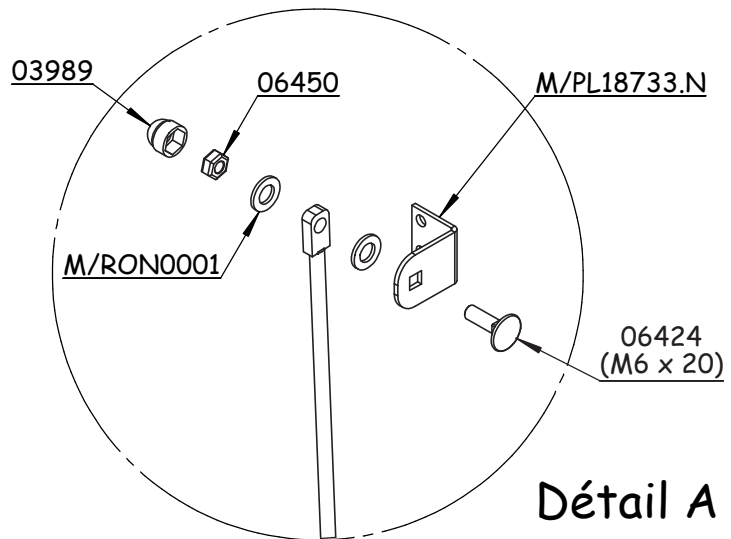
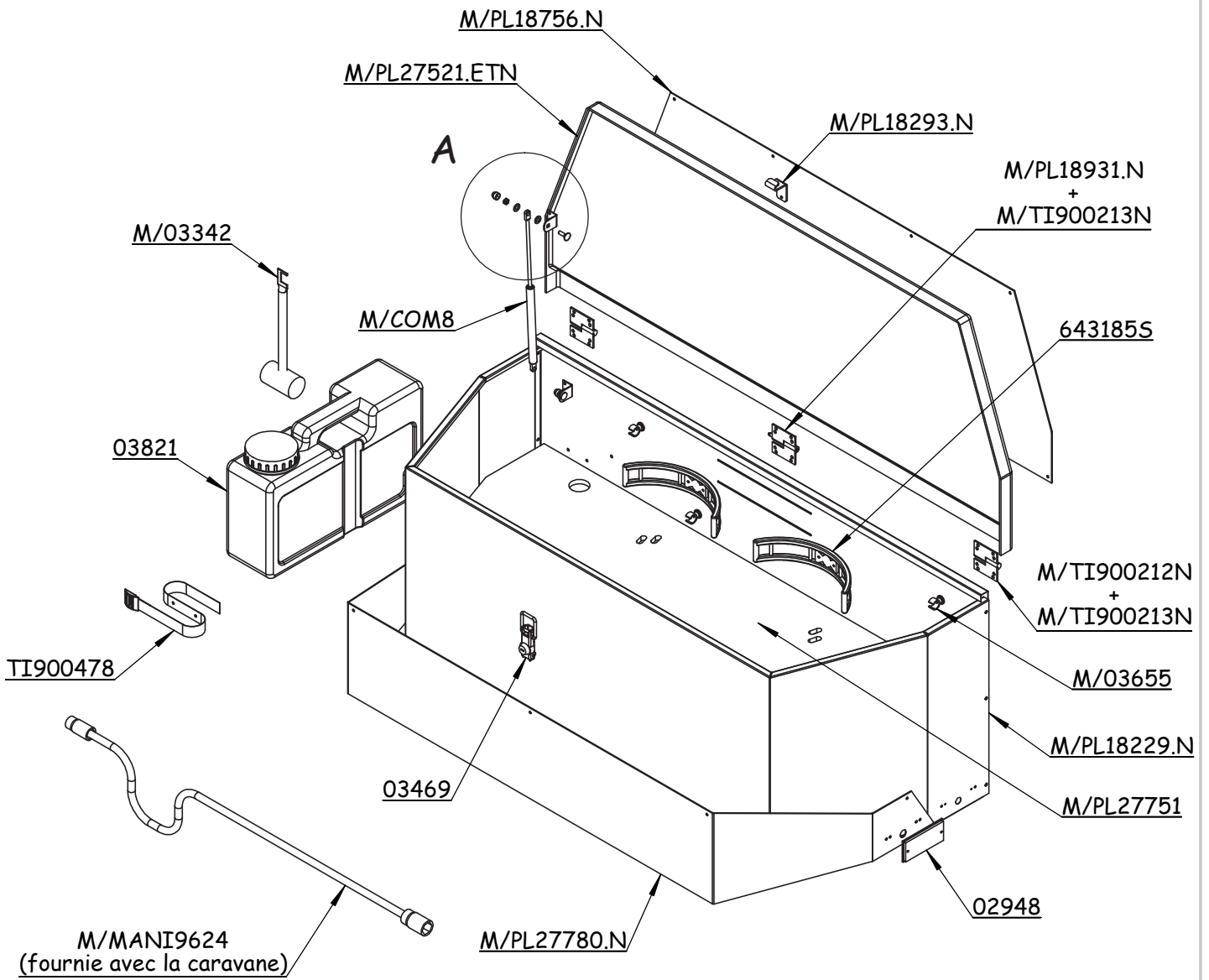
Profil joint adhésif MF08 (07073)
Profil joint adhésif MF25 (M/07074)

Sachet expédition :

- 4 vis HM8 x 20 (06315)
- + 4 rondelles ø8 x 22 (06246)
- + 4 écrous HM8 Tristop (06449)



Coffre sur flèche "Off Road" 240L - M/T050N13



Profil joint adhésif MF08 (07073)
 Profil joint adhésif MF25 (M/07074)

Sachet expédition :

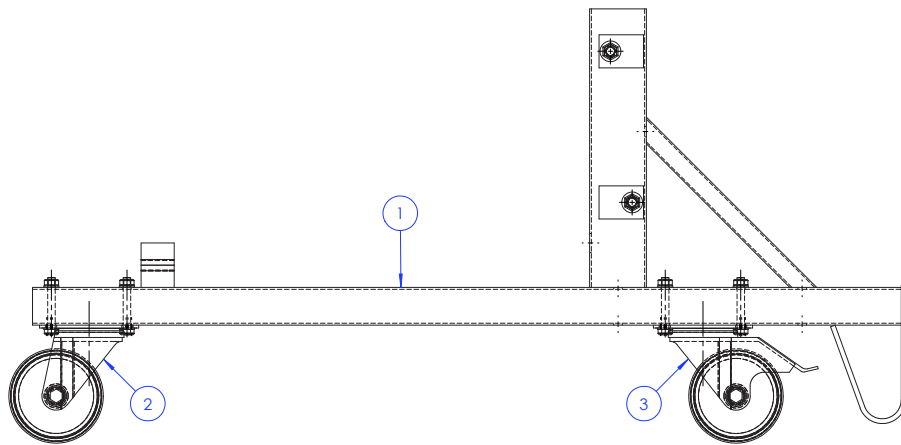
- 4 vis HM8 x 20 (06315)
- + 4 rondelles ø8 x 22 (06246)
- + 4 écrous HM8 Tristop (06449)

Détail A

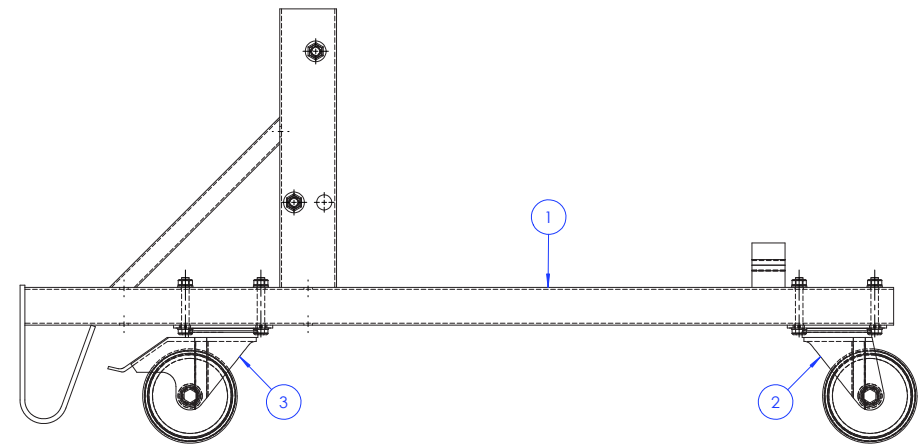
No. ARTICLE	NUMERO DE PIECE	DESCRIPTION	QTE
1	35865	Berceau arriere soude	1
2	03973	Roulette pivotante	1
3	M_03974	Roulette pivotante freinee	1
4	06240	Rondelle plate Z ø8 x 1,6 x 1,5 ZN	16
5	M_06363	Vis metaux HM8 x 55 EF ZN	8
6	06449	Ecrou HM8 Tristop ZN	8
7	06245	Rondelle plate M ø10 x 22 x 2 ZN	4
8	06328	Vis metaux HM10 x 50 EF ZBI	2
9	06448	Ecrou HM10 Tristop ZN	2

No. ARTICLE	NUMERO DE PIECE	DESCRIPTION	QTE
1	35864	Berceau avant soude	1
2	03973	Roulette pivotante	1
3	M_03974	Roulette pivotante freinee	1
4	06240	Rondelle plate Z ø8 x 1,6 x 1,5 ZN	16
5	M_06363	Vis metaux HM8 x 55 EF ZN	8
6	06449	Ecrou HM8 Tristop ZN	8
7	06245	Rondelle plate M ø10 x 22 x 2 ZN	4
8	06328	Vis metaux HM10 x 50 EF ZBI	2
9	06448	Ecrou HM10 Tristop ZN	2

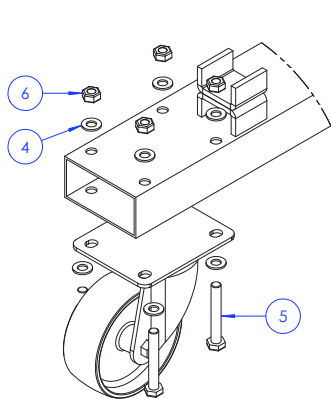
Berceau de rangement ARRIÈRE



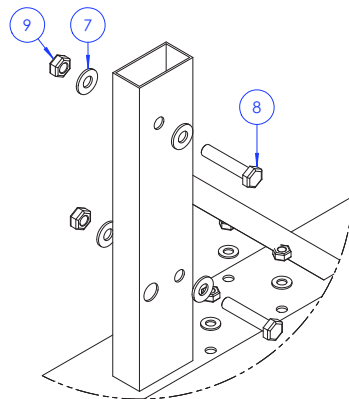
Berceau de rangement AVANT



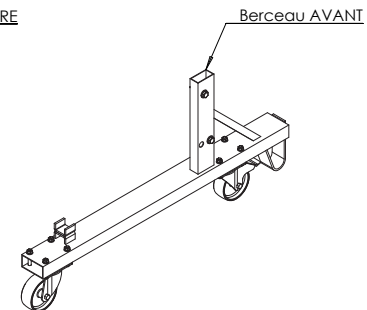
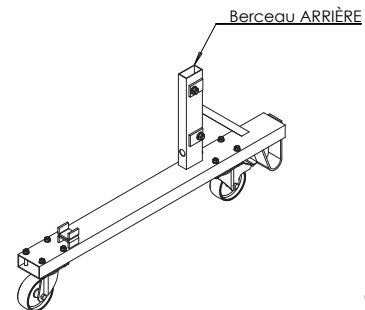
Montage des vis sur roue



Montage des vis sur montant



Détails montage vis
échelle : 1:3



Berceau de rangement 035866A

MONTAGE BERCEAU DE RANGEMENT

REF. 035866A

ATTENTION: Avant d'effectuer toutes opérations penser à vider votre caravane de tous objets non fixés pour éviter toute détérioration lors du basculement. Ces objets (ex. meuble cuisine, armature de l'auvent) pourront être replacés après parage de votre caravane. Nous vous conseillons d'effectuer ces opérations à 2 personnes.

NOTICE D'UTILISATION

- Démontez les 2 vis HM10x50 + écrous + rondelles du berceau de rangement.
- Mettez-vous à l'arrière de la caravane puis soulevez la bâche du côté droit.
- Positionner le berceau de rangement du côté ou la bâche est relevée (FIG.1).
- Fixer le avec les 2 vis HM10x50 + écrous + rondelles.
- Procéder de la même façon pour le berceau de rangement avant.
- Placer votre caravane pliante à 1,5 mètre où vous souhaitez la stocker (FIG.2)
- Mettre les freins de roue et basculer la caravane sur le côté (FIG.3)

Nota : Dans le cas où votre caravane est équipée d'une galerie, il est recommandé de démonter les supports inférieurs avant et arrière de la galerie afin de positionner les berceaux de rangement.



TRIGANO

"Haut-Eclair" - 72600 MAMERS - Tél. : 02 43 31 12 30 - Fax : 02 43 97 66 63

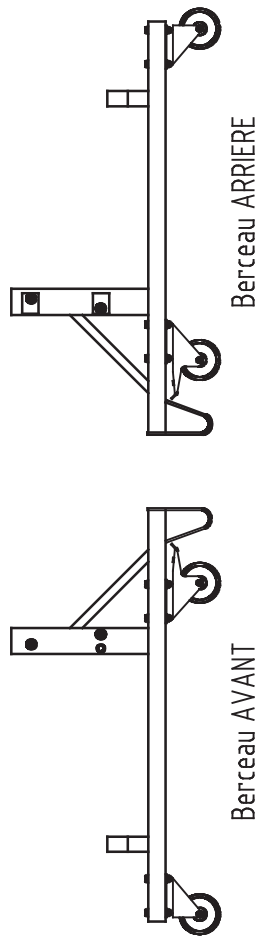


FIG. 1

Détail fixation berceau

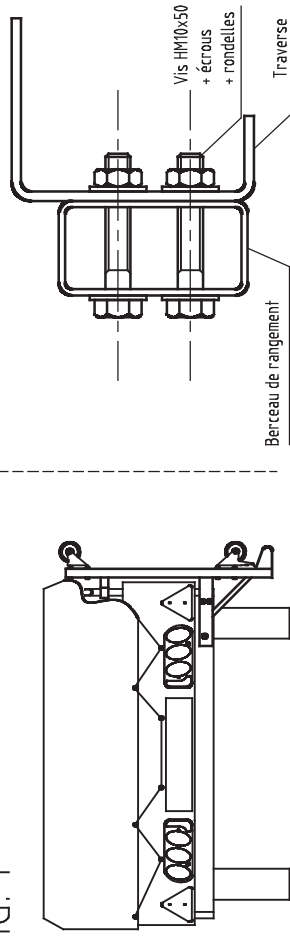
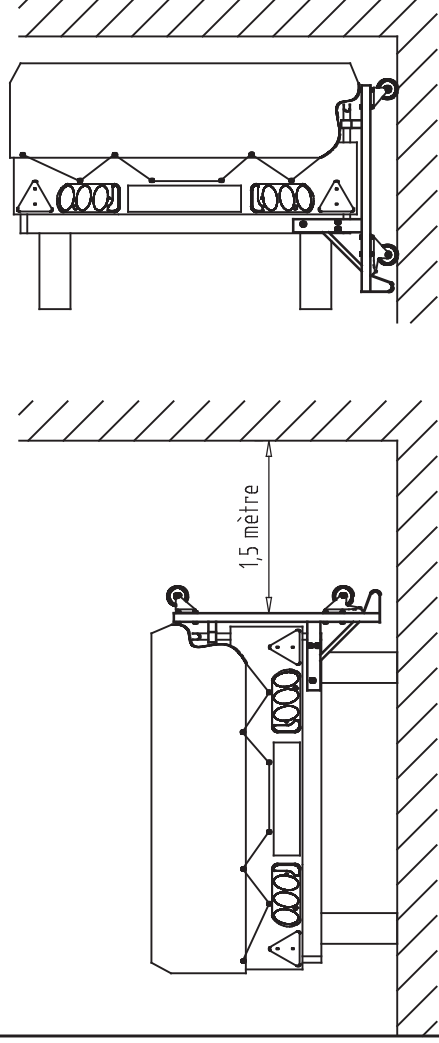


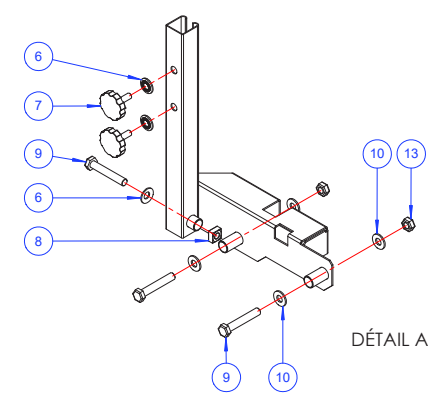
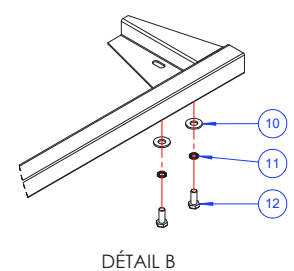
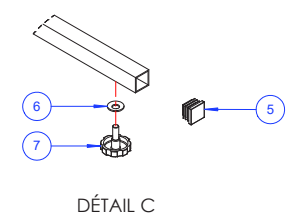
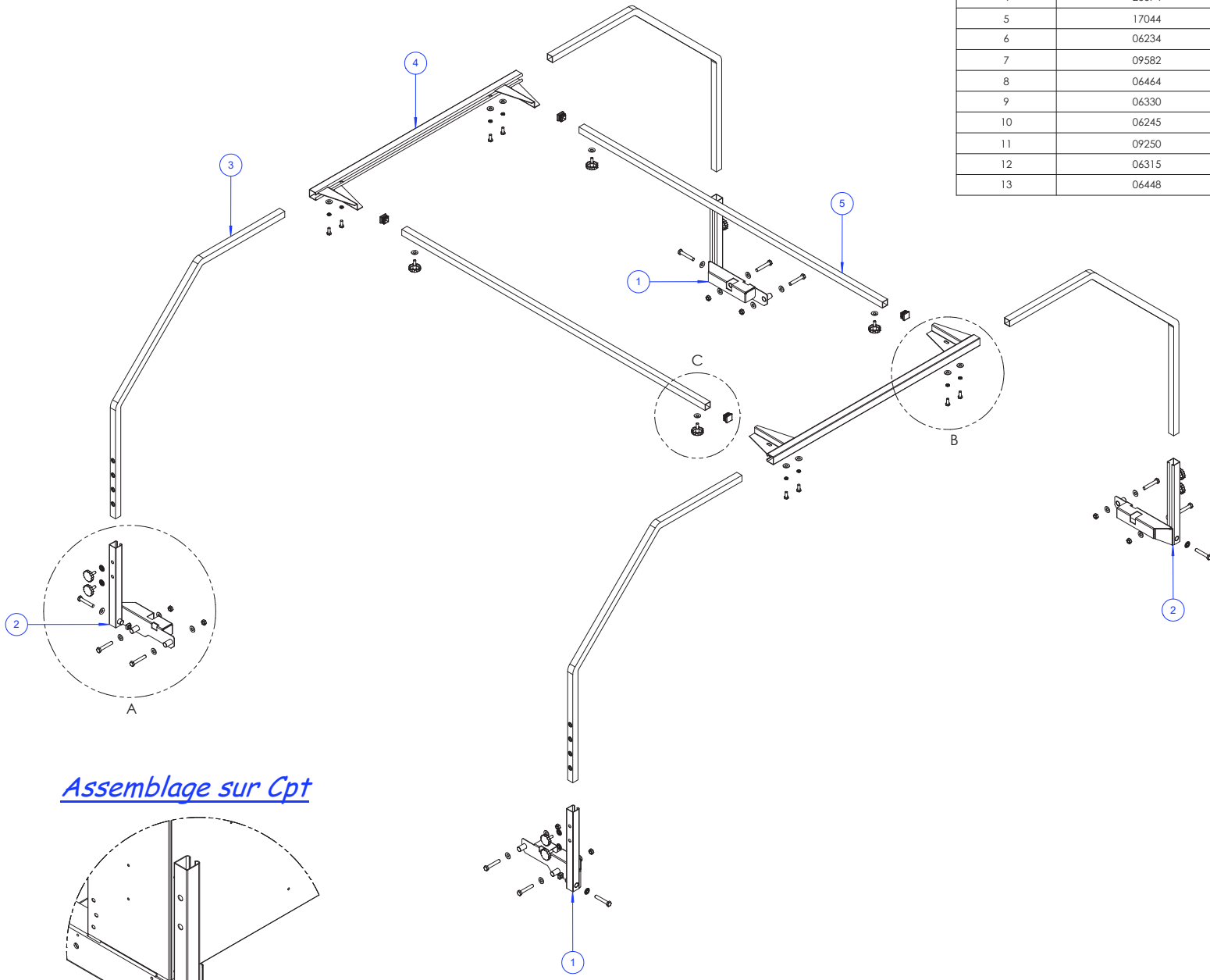
FIG. 2

FIG. 3

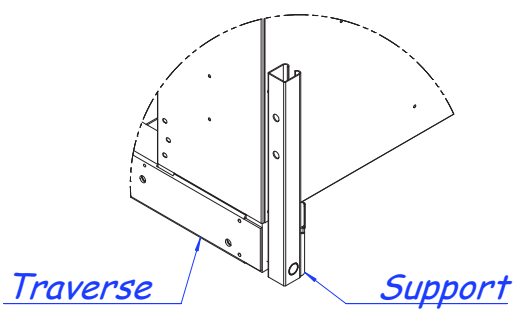


Galerie de route O35858B

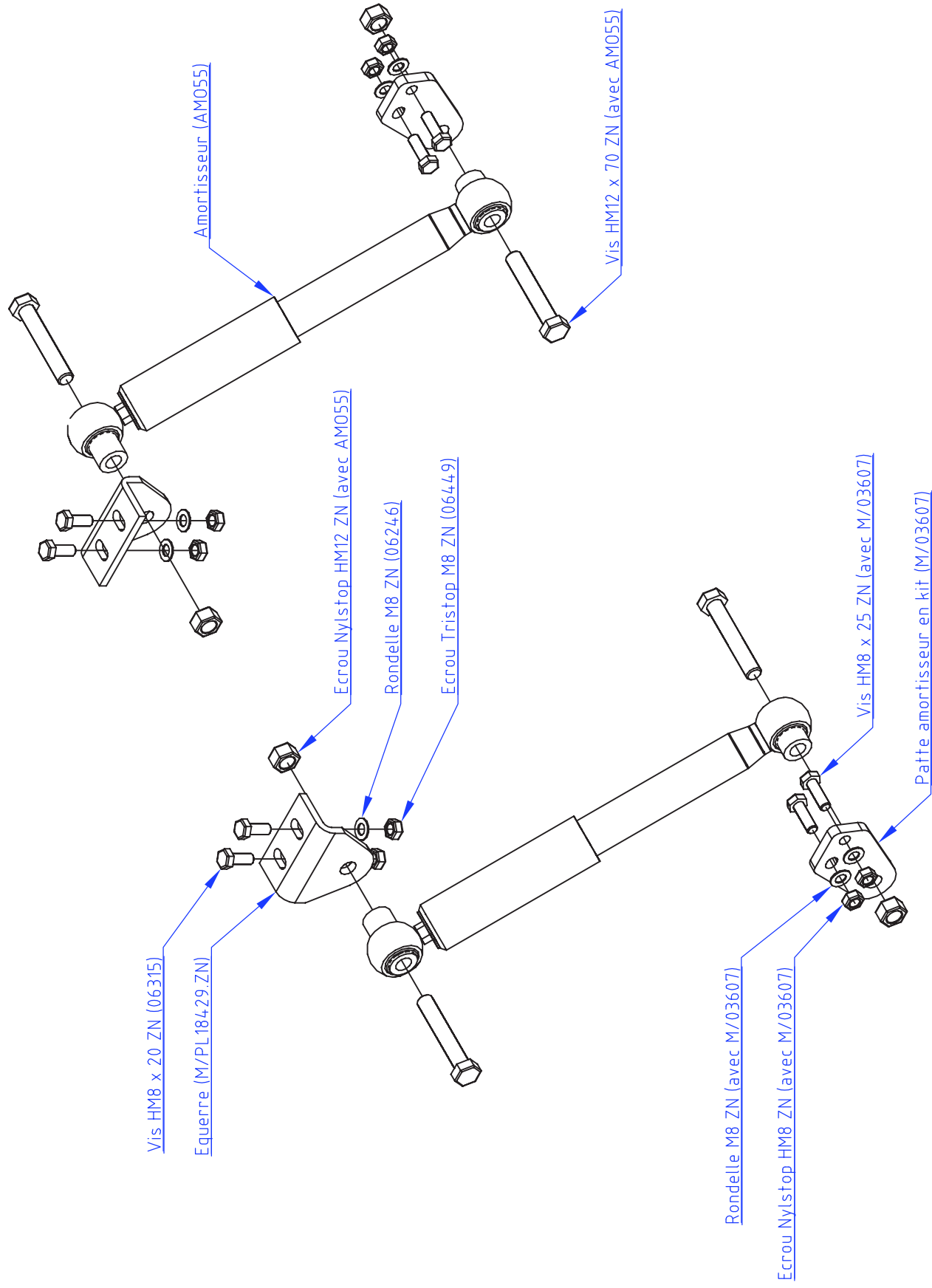
No. ARTICLE	NUMERO DE PIECE	DESCRIPTION	QTE
1	35856	Support AVG - ARD de galerie	2
2	35857	Support AVD - ARG de galerie	2
3	27103	Montant de galerie	4
4	26674	Longeron de galerie	2
5	17044	Tube barre fixe tout	2
6	06234	Rondelle conique ø10 x 2 x 1,6 ZN	16
7	09582	Bouton Rondo M8 x 20	12
8	06464	Ecrou carre M10 ZN	4
9	06330	Vis metaux HM10 x 60 PF ZN	12
10	06245	Rondelle plate M ø10 x 22 x 2 ZN	24
11	09250	Rondelle a dents ø8 ZN	8
12	06315	Vis metaux HM8 x 20 EF ZN	8
13	06448	Ecrou HM10 Tristop ZN	8



Assemblage sur Cpt

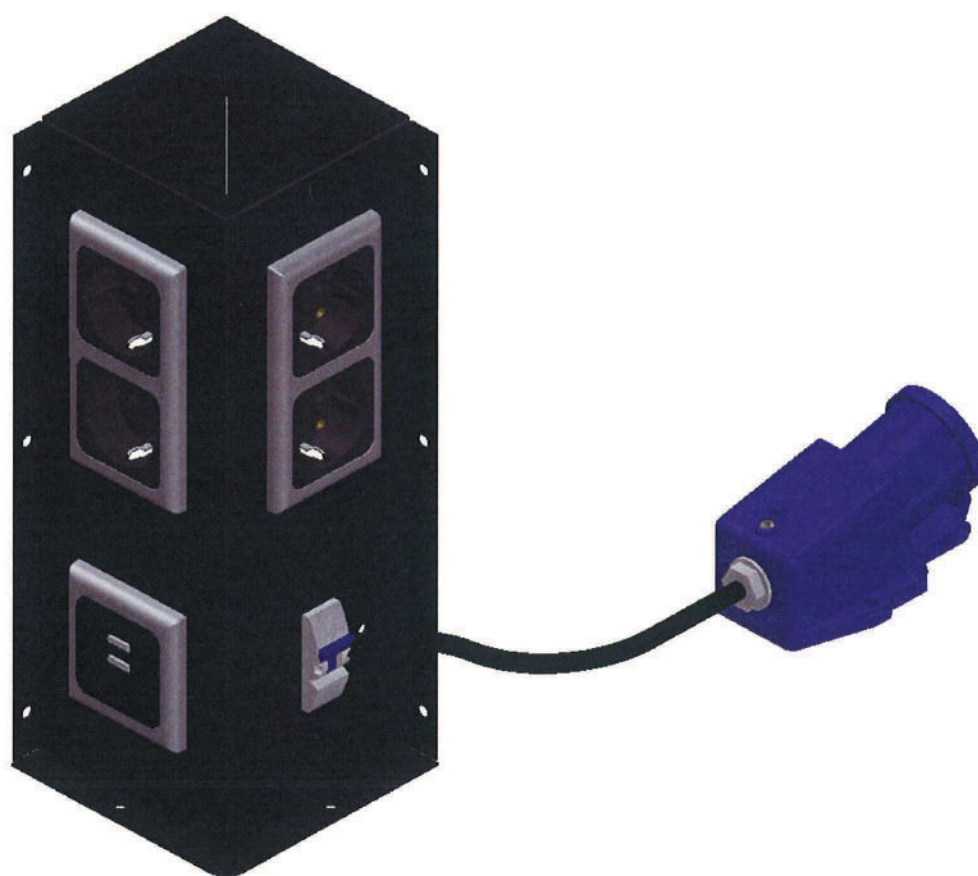


Kit amortisseur - M/T045L98



M/T054K10

Kit coffret électrique Cpt





M/T054K10

Kit coffret électrique Cpt

Sommaire :

=> Installation dans la caravane : cas n°1	Page 3
=> Installation dans la caravane : cas n°2	Page 4
=> Installation dans la caravane : cas n°3	Page 5
=> Plan du câblage	Page 6
=> Plan d'assemblage du coffret	Page 7

Visserie pour le montage du coffret :

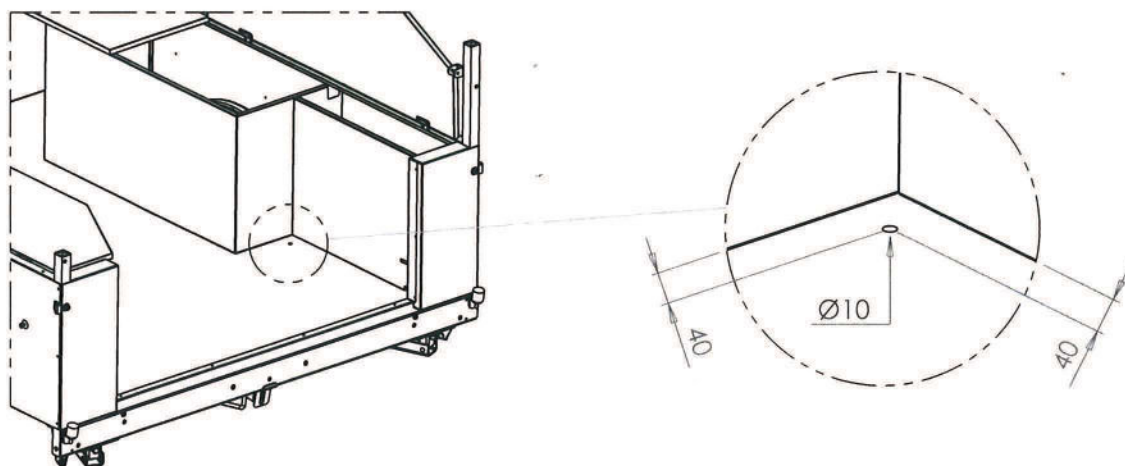
Repère	Désignation	Qté	Référence	Symbole
A	rivet $\varnothing 4 \times 8$	8	07118	
B	vis VBA $\varnothing 4 \times 16$ TR ZN	3	05948	
C	vis VBA+ $\varnothing 5 \times 25$ TF ZN	2	09410	

M/T054K10

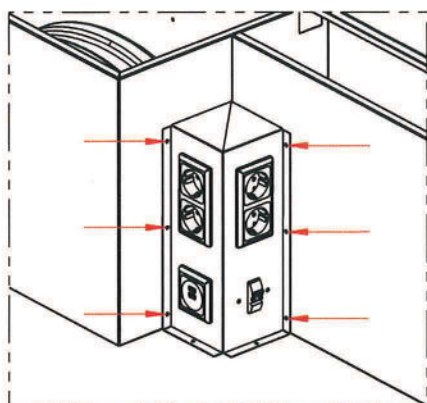
Kit coffret électrique Cpt

=> Installation dans la caravane : cas n°1 - Boîtier électrique en position verticale

- 1 ▷ Percer un trou $\varnothing 10\text{mm}$ à l'aide d'un foret dans le plancher de la caravane à 40mm de chaque cloisons

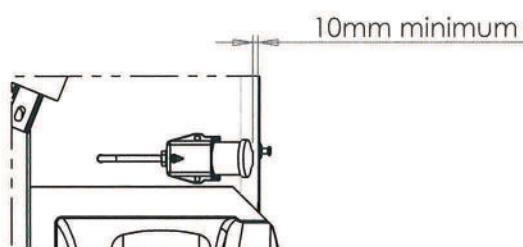
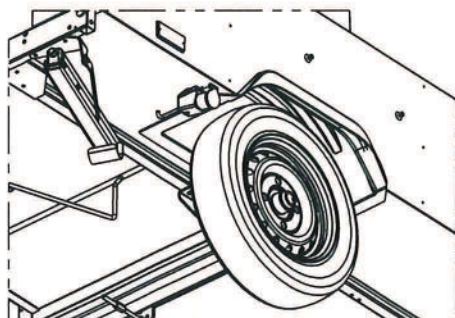


- 2 ▷ Passer le câble dans le trou réalisé, positionner le coffret dans la position verticale et contre-percer les cloisons avec les trous du coffret. Fixer le coffret avec 6 rivets $\varnothing 4 \times 8$ (A) et 2 vis M4 x 16 TR (B) fournis



← Position des trous à contre-percer

- 3 ▷ Assembler le câble avec la prise P17 et la fixer sous le plancher, derrière le passage de roue avec 2 vis M5 x 25 TF (C) fournies. ATTENTION : la prise P17 ne doit pas dépasser de la caisse.

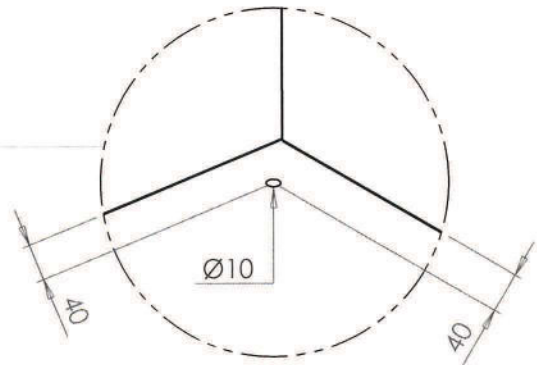
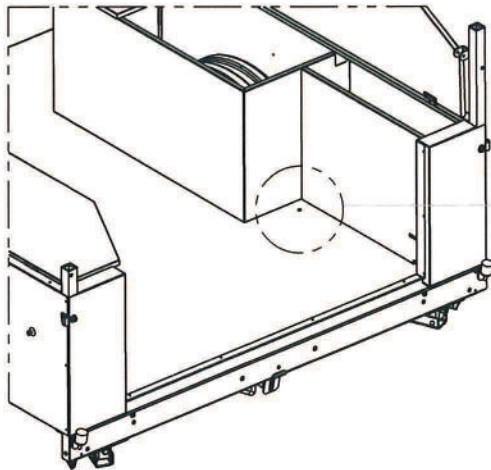


M/T054K10

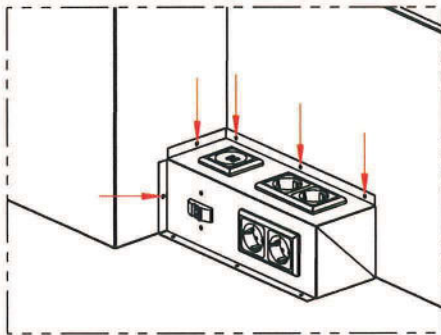
Kit coffret électrique Cpt

=> Installation dans la caravane : cas n°2 - Boîtier électrique en position horizontale

- 1 > Percer un trou $\varnothing 10\text{mm}$ à l'aide d'un foret dans le plancher de la caravane à 40mm de chaque cloison

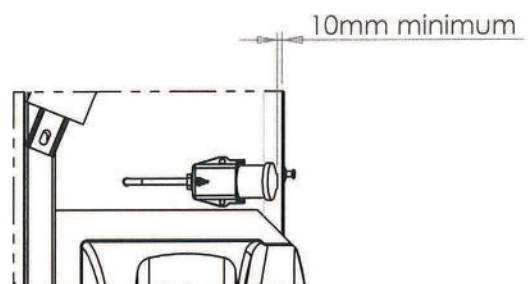
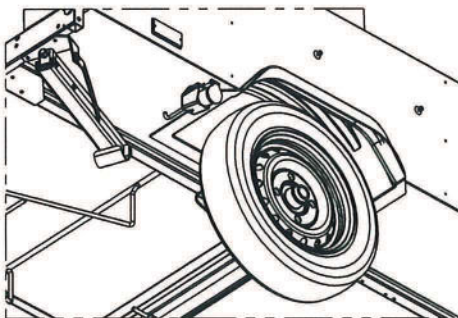


- 2 > Passer le câble dans le trou réalisé, positionner le coffret dans la position horizontale et contre-percer les cloisons avec les trous du coffret. Fixer le coffret avec 5 rivets $\varnothing 4 \times 8$ (A) et 3 vis M4 x 16 TR (B) fournis



← Position des trous à contre-percer

- 3 > Assembler le câble avec la prise P17 et la fixer sous le plancher, derrière le passage de roue avec 2 vis M5 x 25 TF (C) fournies. ATTENTION : la prise P17 ne doit pas dépasser de la caisse.

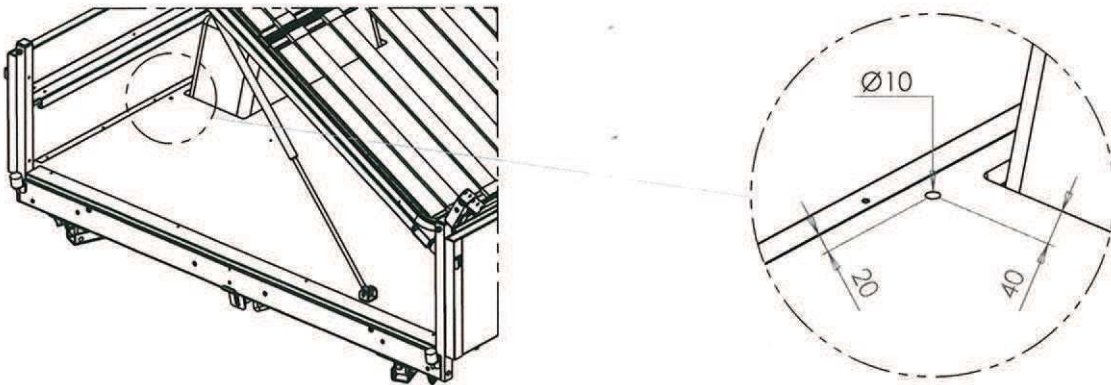


M/T054K10

Kit coffret électrique Cpt

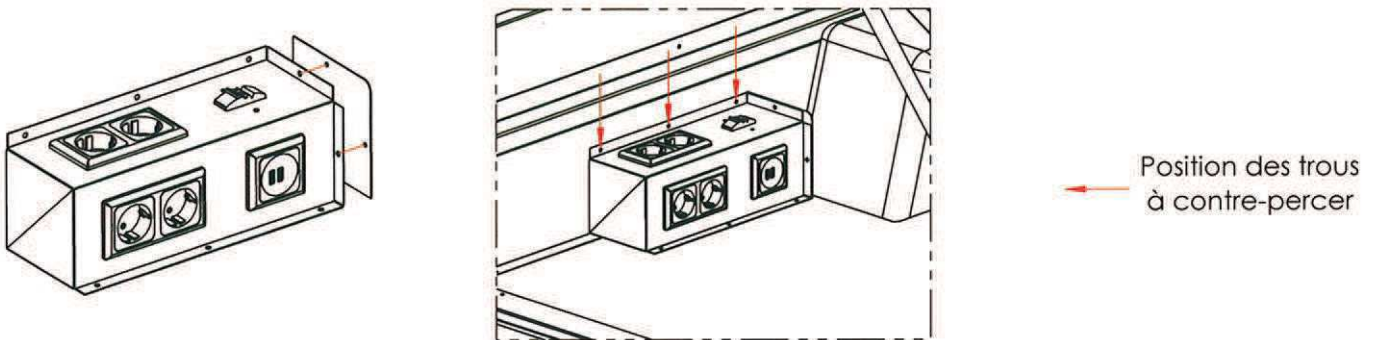
=> Installation dans la caravane : cas n°3 - Boîtier électrique en position horizontale avec plaque de fermeture

- 1 ▶ Percer un trou $\varnothing 10\text{mm}$ à l'aide d'un foret dans le plancher de la caravane aux côtes indiquées

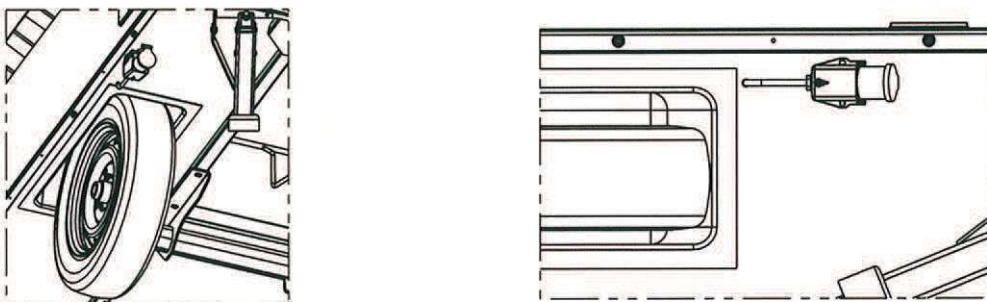


- 2 ▶ Fixer la plaque de fermeture sur le coffret avec 2 rivets $\varnothing 4 \times 8$ (A) fournis

Passer le câble dans le trou réalisé, positionner le coffret dans la position horizontale et contre-percer le panneau avec les trous du coffret. Fixer le coffret avec 3 rivets $\varnothing 4 \times 8$ (A) et 3 vis M4 x 16 TR (B) fournis



- 3 ▶ Assembler le câble avec la prise P17 et la fixer sous le plancher, derrière le passage de roue avec 2 vis M5 x 25 TF (C) fournies. ATTENTION : la prise P17 ne doit pas dépasser de la caisse.

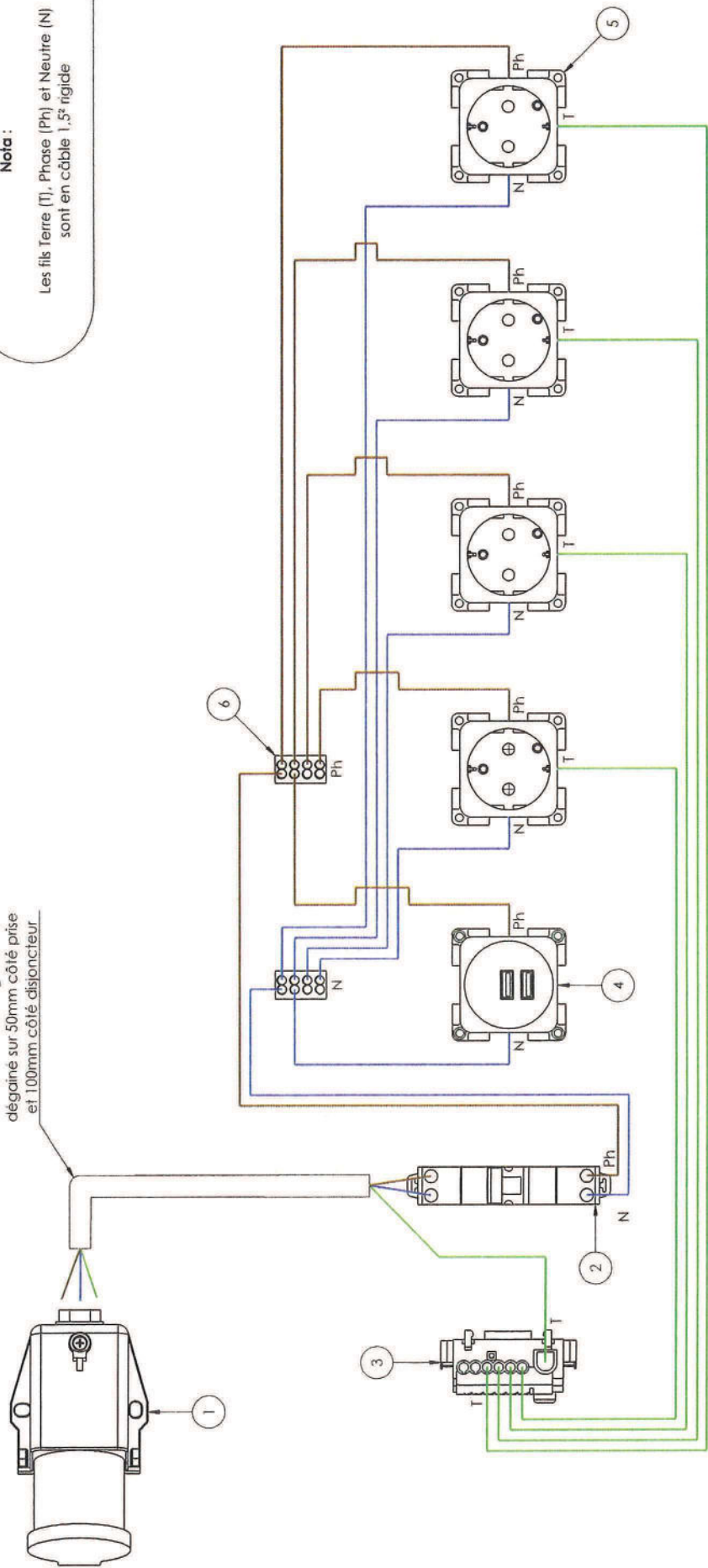


Nota :

Les fils Terre (T), Phase (Ph) et Neutre (N) sont en câble 1,5² rigide

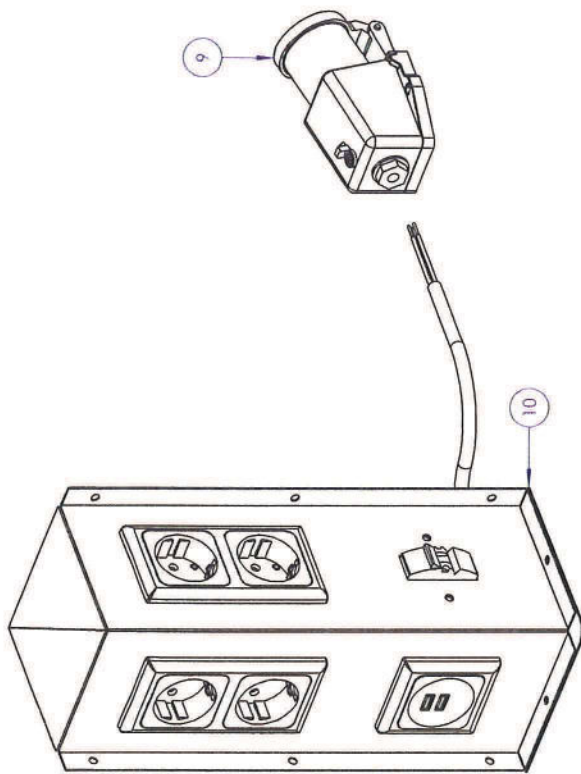
Câble 3 fils 1,5² - lg. 300mm dégainé sur 50mm côté prise et 100mm côté disjoncteur

Prise P17 livrée non montée

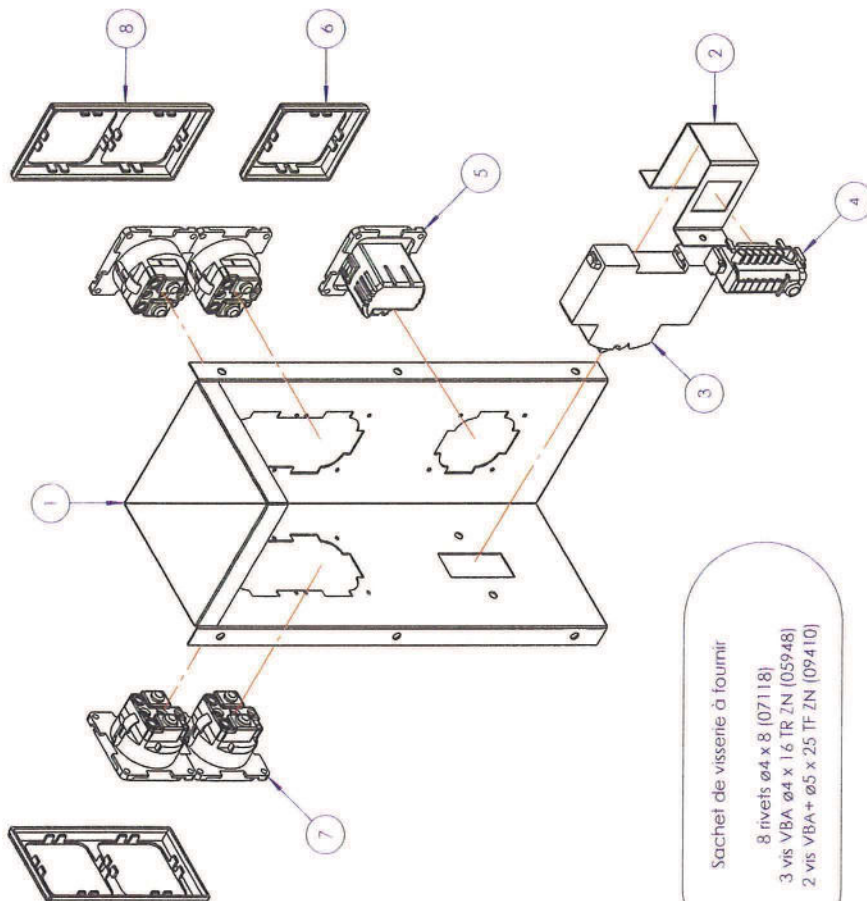


Repère	Référence	Désignation	Qté
1	03858	Socle P17 220V 16A	1
2	M/O4823	Disjoncteur 1P+N C16 4.5 KA	1
3	M/O4830	Bornier de Terre 4F	1
4	M/O4795	Prise chargeur USB double 230V	1
5	PR16852	Prise 220V Euro	4
6	M/R624115X	Borne de connexion 8F WAGO	2

C									
B									
A									
REVISION									
		NATURE DES MODIFICATIONS		NOTA					
	SOUDURE DU MONTAGE VOR PLAN								
MA TIERE			TRAITEMENT						
	TRIGANO HDC		Echelle 1:2		N° ETUDE		28059		
	TRIGANO HDC		TOLERANCE ±0.5		DATE		20.03.18		
	TRIGANO HDC		Echelle 1:2		Echelle P.P.		ML		
CÂBLAGE KIT ELECTRIQUE CPT									
VISA BM									



- 1 - Disjoncteur (repère 3) fixé sur l'omega (repère 2) avant nvetage
- 2 - Omega (repère 2) fixé avec 2 rivets $\varnothing 4 \times 10,5$ (06222)
- 3 - Bornier de terre (repère 4) fixé sur l'omega (repère 2) après nvetage
- 4 - Prises 220V (repère 7) et prise USB (repère 5) fixées avec 5 x 4 vis M3 x 1,5 TF (07124)
- 5 - Ajouter les caches vis (repères 6 et 8)
- 6 - Le socle P17 (repère 9) et la plaque (repère 10) sont livrés non montés



Sachet de visserie à fournir

- 8 rivets $\varnothing 4 \times 8$ (07118)
- 3 vis VBA $\varnothing 4 \times 1,6$ TR ZN (05948)
- 2 vis VBA + $\varnothing 5 \times 2,5$ TF ZN (09410)

No. ARTICLE	NUMERO DE PIECE	DESCRIPTION	Défaut/OTE
1	M/PL28051.N	Coffret kit électrique	1
2	M/PL19112.N	Omega de fixation disjoncteur	1
3	M/04823	Disjoncteur 16A	1
4	M/04830	Bornier de Terre	1
5	M/04795	Prise chargeur USB double 220V	1
6	M/CAD1043	Cache vis simple gris argent	1
7	PR16852	Prise 220V Euro	4
8	M/CAD1044	Cache vis double gris argent	2
9	03858	Socle P17 220V	1
10	M/PL19136.N	Plaque de fermeture coffret	1

C					
B					
A					
REPL.	NATURE DES MODIFICATIONS		NOTA		FAIT PAR
SOUDEURE DU MONTAGE VOIR PLAN					
MATIERE		TRAITEMENT		DATE	
TRIGANO HD-C		R		VISA BM	
TRIGANO HD-C		ECHELLE 1:3		N° PLAN 28060	
TRIGANO HD-C		TOLERANCE $\pm 0,5$		MONTAGE KIT ELECTRIQUE CPT	
TRIGANO HD-C		DATE 21.03.18			
TRIGANO HD-C		CREE PAR ML			