

# TRIGANO

## **Galléon 310 Std SF**

M/J1404J00

M/J1410R00

M/J1425W00

## **Galléon 310 Std AF**

M/J1405Y00

M/J1411E00

## **Galléon 310 GL SF**

M/J1406L00

M/J1407A00

M/J1412T00

M/J1413G00

## **Galléon 310 GL AF**

M/J1408P00

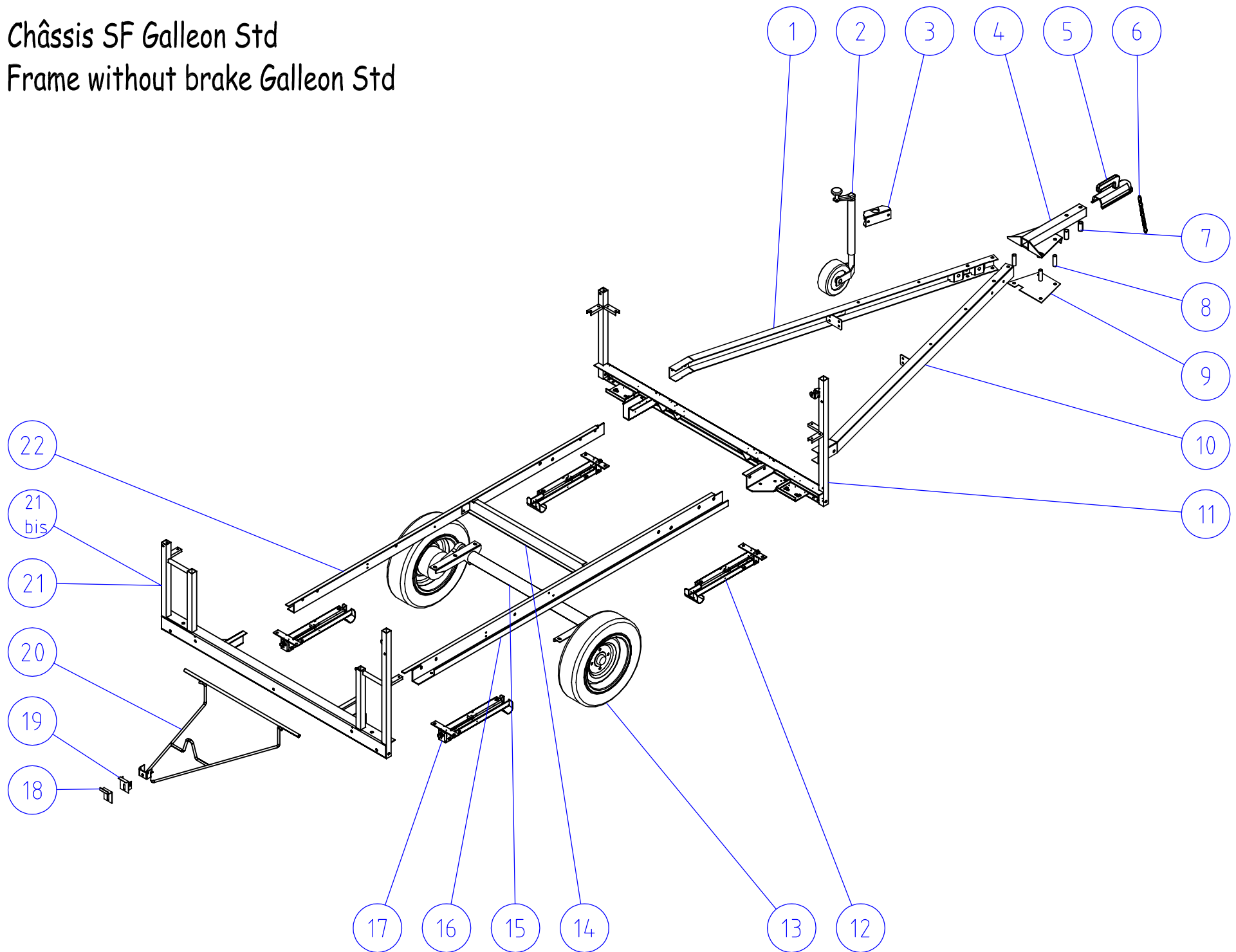
M/J1409C00

M/J1414W00

M/J1415J00

# Châssis SF Galleon Std

## Frame without brake Galleon Std

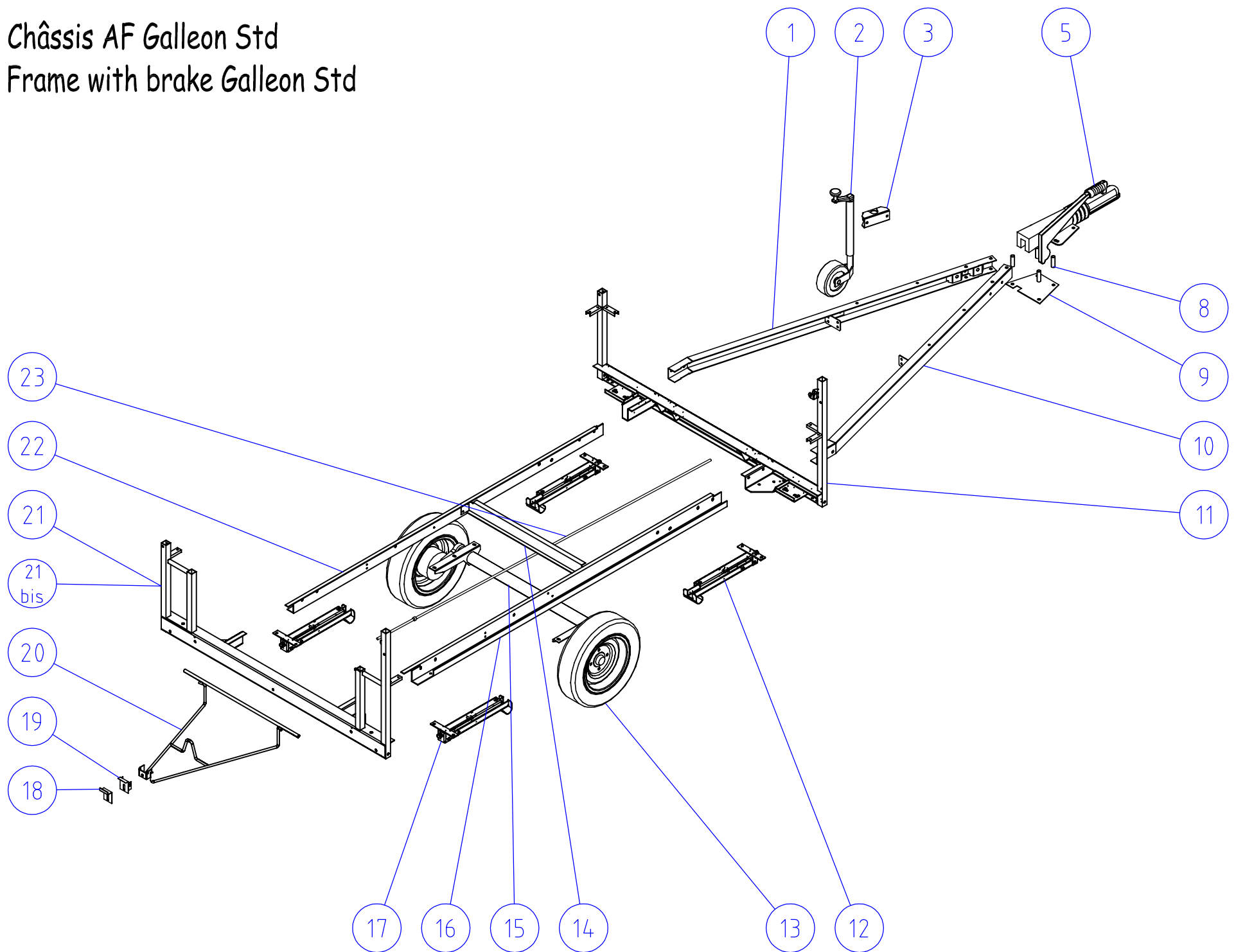


*Châssis sans frein Galleon Std*  
*Frame without brake Galleon Std*

		<b>Année 2009</b> <b>Year 2009</b>	<b>Année 2010</b> <b>Year 2010</b>	<b>Année 2011</b> <b>Year 2011</b>	<b>Année 2012</b> <b>Year 2012</b>	<b>Année 2013</b> <b>Year 2013</b>
<i>Rep. Number</i>	<i>Désignation Description</i>	<i>Réf. à commander Ref. to order</i>	<i>Réf. à commander Ref. to order</i>	<i>Réf. à commander Ref. to order</i>	<i>Réf. à commander Ref. to order</i>	<i>Réf. à commander Ref. to order</i>
1	½ timon gauche	PL35701	PL35701	PL35701	PL35701	PL35701
2	Roue Jockey	03932	624970V	624970V	624970V	624970V
3	Collier de roue Jockey	03888	03510	03510	03510	03510
4	Platine attelage flèche	PL26564	PL26564	PL26564	PL26564	PL26564
5	Attelage NF carré	03461	03461	03461	03461	03461
6	Chaîne de sécurité	PL16480	PL16480	PL16480	PL16480	PL16480
7	Entretoise d'attelage flèche	PL16072.ZN	PL16072.ZN	PL16072.ZN	PL16072.ZN	PL16072.ZN
8	Entretoise de timon	PL16599.ZN	PL16599.ZN	PL16599.ZN	PL16599.ZN	PL16599.ZN
9	Platine béquille flèche	PL26271	PL26271	PL26271	PL26271	PL26271
10	½ timon droit	PL35702	PL35702	PL35702	PL35702	PL35702
11	Traverse avant	PL45440	PL45440	PL45440	PL45440	PL45440
12	Vérin AVD / ARG	09144	09144	09144	09144	M/VERI9623
13	Roue 500x10	03505	03505	03505	03505	03505
14	Traverse intermédiaire	PL35561	PL35561	PL35561	PL35561	PL35561
15	Essieu 500kg NF	03601	03601	03601	03601	03601
16	Longeron droit	PL35560D	PL35560D	PL35560D	PL35560D	PL35560D
17	Vérin AVG / ARD	09143	09143	09143	09143	M/VERI9623
18	Blocage sur traverse arrière	PL16150	PL16150	PL16150	PL16150	PL16150
19	Accrochage sur traverse arrière	PL16138	PL16138	PL16138	PL16138	PL16138
20	Support de roue de secours	PL25995	PL25995	PL25995	PL25995	PL25995
21	Traverse arrière	PL45439	-	-	M/PL45543	M/PL45543
21 bis	Ensemble traverse arrière + châssis de porte	-	PL36205	PL36205	-	-
22	Longeron gauche	PL35560G	PL35560G	PL35560G	PL35560G	PL35560G
-	Support prise 7 broches	03656	03656	03656	03656	03656
-	Mousqueton	09326	09326	09326	09326	09326
-	Anneau brisé	03497	03497	03497	03497	03497
-	Manivelle universelle	07235	07235	07235	07235	M/MANI9624

# Châssis AF Galleon Std

## Frame with brake Galleon Std



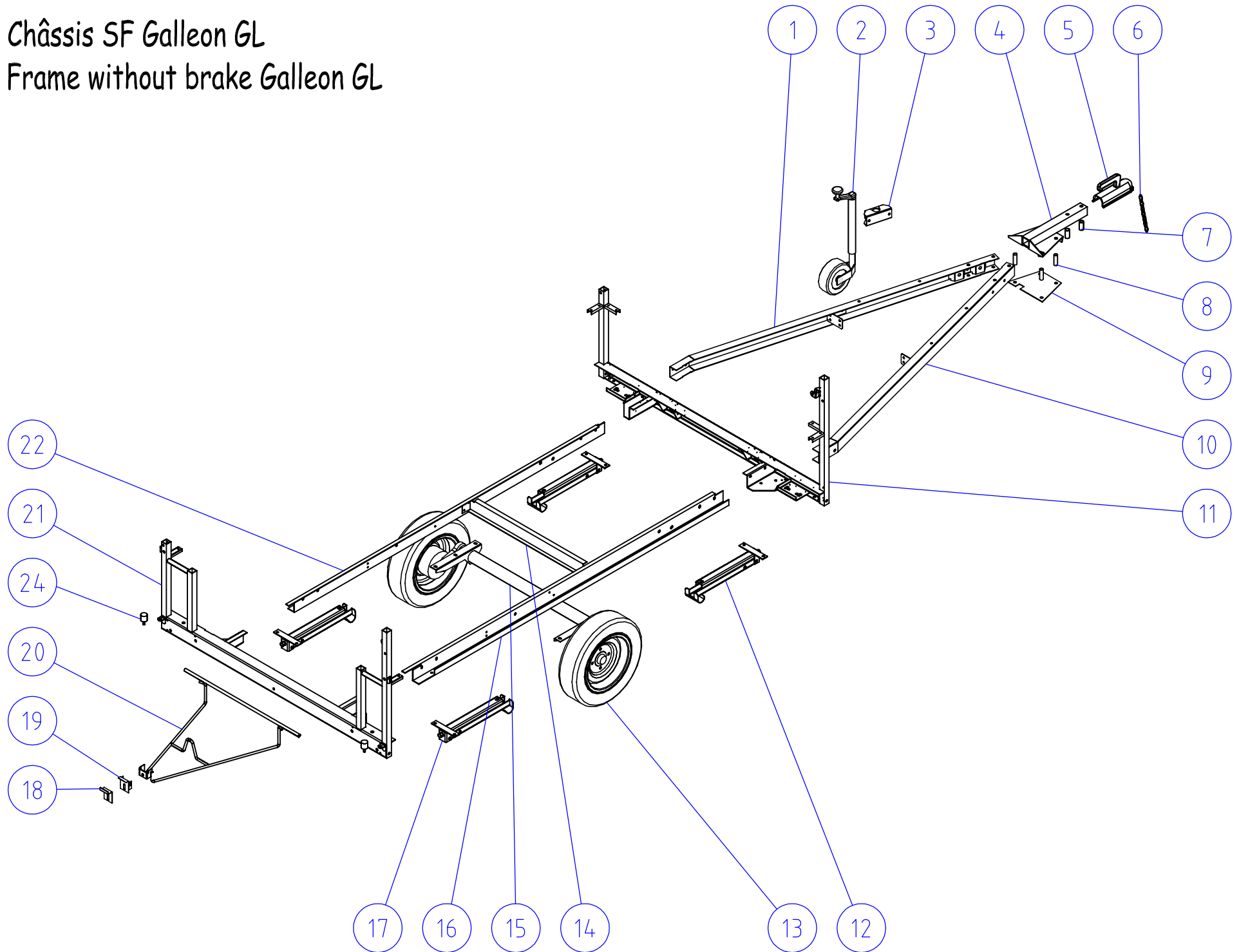
## Châssis avec frein Galleon Std

## Frame with brake Galleon Std

		<b>Année 2009</b> <b>Year 2009</b>	<b>Année 2010</b> <b>Year 2010</b>	<b>Année 2011</b> <b>Year 2011</b>	<b>Année 2012</b> <b>Year 2012</b>	<b>Année 2013</b> <b>Year 2013</b>
<b>Rep. Number</b>	<b>Désignation</b> <b>Description</b>	<b>Réf. à commander</b> <b>Ref. to order</b>	<b>Réf. à commander</b> <b>Ref. to order</b>	<b>Réf. à commander</b> <b>Ref. to order</b>	<b>Réf. à commander</b> <b>Ref. to order</b>	<b>Réf. à commander</b> <b>Ref. to order</b>
1	½ timon gauche	PL35701	PL35701	PL35701	PL35701	PL35701
2	Roue Jockey	03932	624970V	624970V	624970V	624970V
3	Collier de roue Jockey	03888	03510	03510	03510	03510
5	Attelage SV 60 S/2	09306	09306	09306	09306	09306
8	Entretoise de timon	PL16599.ZN	PL16599.ZN	PL16599.ZN	PL16599.ZN	PL16599.ZN
9	Platine béquille flèche	PL26271	PL26271	PL26271	PL26271	PL26271
10	½ timon droit	PL35702	PL35702	PL35702	PL35702	PL35702
11	Traverse avant	PL45440	PL45440	PL45440	PL45440	PL45440
12	Vérin AVD / ARG	09144	09144	09144	09144	M/VERI9623
13	Roue 500x10	03505	03505	03505	03505	03505
14	Traverse intermédiaire	PL35561	PL35561	PL35561	PL35561	PL35561
15	Essieu 650kg FREINE	03600	03600	03600	03600	03600
16	Longeron droit	PL35560D	PL35560D	PL35560D	PL35560D	PL35560D
17	Vérin AVG / ARD	09143	09143	09143	09143	M/VERI9623
18	Blocage sur traverse arrière	PL16150	PL16150	PL16150	PL16150	PL16150
19	Accrochage sur traverse arrière	PL16138	PL16138	PL16138	PL16138	PL16138
20	Support de roue de secours	PL25995	PL25995	PL25995	PL25995	PL25995
21	Traverse arrière	PL45439	-	-	M/PL45543	M/PL45543
21 bis	Ensemble traverse arrière + châssis de porte	-	PL36205	PL36205	-	-
22	Longeron gauche	PL35560G	PL35560G	PL35560G	PL35560G	PL35560G
23	Tige de frein	03549	03549	03549	03549	03549
-	Support prise 7 broches	03656	03656	03656	03656	03656
-	Mousqueton	09326	09326	09326	09326	09326
-	Anneau brisé	03497	03497	03497	03497	03497
-	Manivelle universelle	07235	07235	07235	07235	M/MANI9624

# Châssis SF Galleon GL

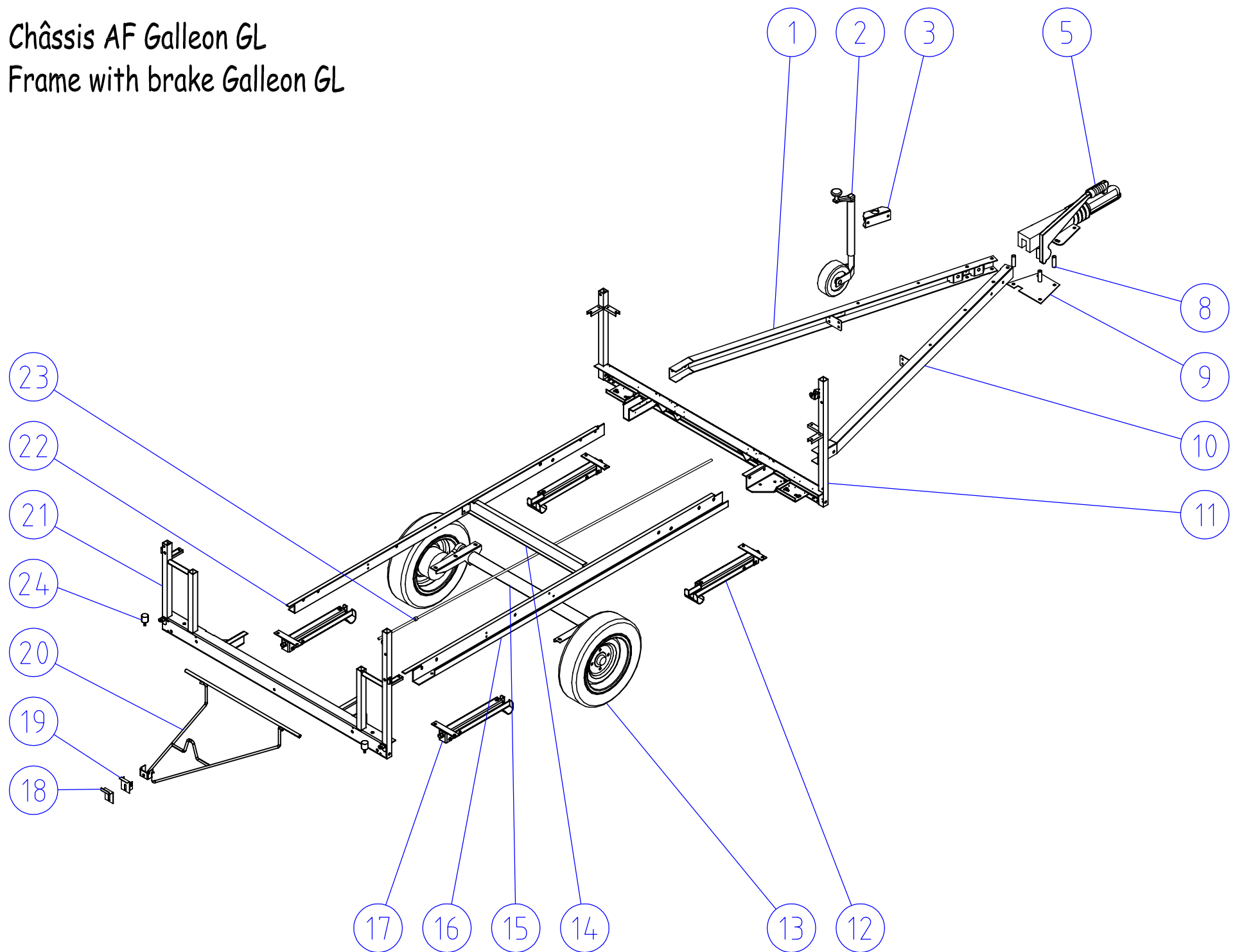
## Frame without brake Galleon GL



*Châssis sans frein Galleon GL*  
*Frame without brake Galleon GL*

		<b>Année 2009</b> <b>Year 2009</b>	<b>Année 2010</b> <b>Year 2010</b>	<b>Année 2011</b> <b>Year 2011</b>	<b>Année 2012</b> <b>Year 2012</b>	<b>Année 2013</b> <b>Year 2013</b>
<i>Rep. Number</i>	<i>Désignation Description</i>	<i>Réf. à commander Ref. to order</i>	<i>Réf. à commander Ref. to order</i>	<i>Réf. à commander Ref. to order</i>	<i>Réf. à commander Ref. to order</i>	<i>Réf. à commander Ref. to order</i>
1	½ timon gauche	PL35701	PL35701	PL35701	PL35701	PL35701
2	Roue Jockey	03932	624970V	624970V	624970V	624970V
3	Collier de roue Jockey	03888	03510	03510	03510	03510
4	Platine attelage flèche	PL26564	PL26564	PL26564	PL26564	PL26564
5	Attelage NF carré	03461	03461	03461	03461	03461
6	Chaîne de sécurité	PL16480	PL16480	PL16480	PL16480	PL16480
7	Entretoise d'attelage flèche	PL16072.ZN	PL16072.ZN	PL16072.ZN	PL16072.ZN	PL16072.ZN
8	Entretoise de timon	PL16599.ZN	PL16599.ZN	PL16599.ZN	PL16599.ZN	PL16599.ZN
9	Platine béquille flèche	PL26271	PL26271	PL26271	PL26271	PL26271
10	½ timon droit	PL35702	PL35702	PL35702	PL35702	PL35702
11	Traverse avant	PL45440	PL45440	PL45440	PL45440	PL45440
12	Vérin AVD / ARG	09144	09144	09144	09144	M/VERI9623
13	Roue 500x10	03505	03505	03505	03505	03505
14	Traverse intermédiaire	PL35561	PL35561	PL35561	PL35561	PL35561
15	Essieu 500kg NF	03601	03601	03601	03601	03601
16	Longeron droit	PL35560D	PL35560D	PL35560D	PL35560D	PL35560D
17	Vérin AVG / ARD	09143	09143	09143	09143	M/VERI9623
18	Blocage sur traverse arrière	PL16150	PL16150	PL16150	PL16150	PL16150
19	Accrochage sur traverse arrière	PL16138	PL16138	PL16138	PL16138	PL16138
20	Support de roue de secours	PL25995	PL25995	PL25995	PL25995	PL25995
21	Traverse arrière	PL45469	PL45469	PL45469	PL45469	PL45469
22	Longeron gauche	PL35560G	PL35560G	PL35560G	PL35560G	PL35560G
24	Silent bloc	07220	07220	07220	07220	07220
-	Support prise 7 broches	03656	03656	03656	03656	03656
-	Mousqueton	09326	09326	09326	09326	09326
-	Anneau brisé	03497	03497	03497	03497	03497
-	Manivelle universelle	07235	07235	07235	07235	M/MANI9624

Châssis AF Galleon GL  
Frame with brake Galleon GL





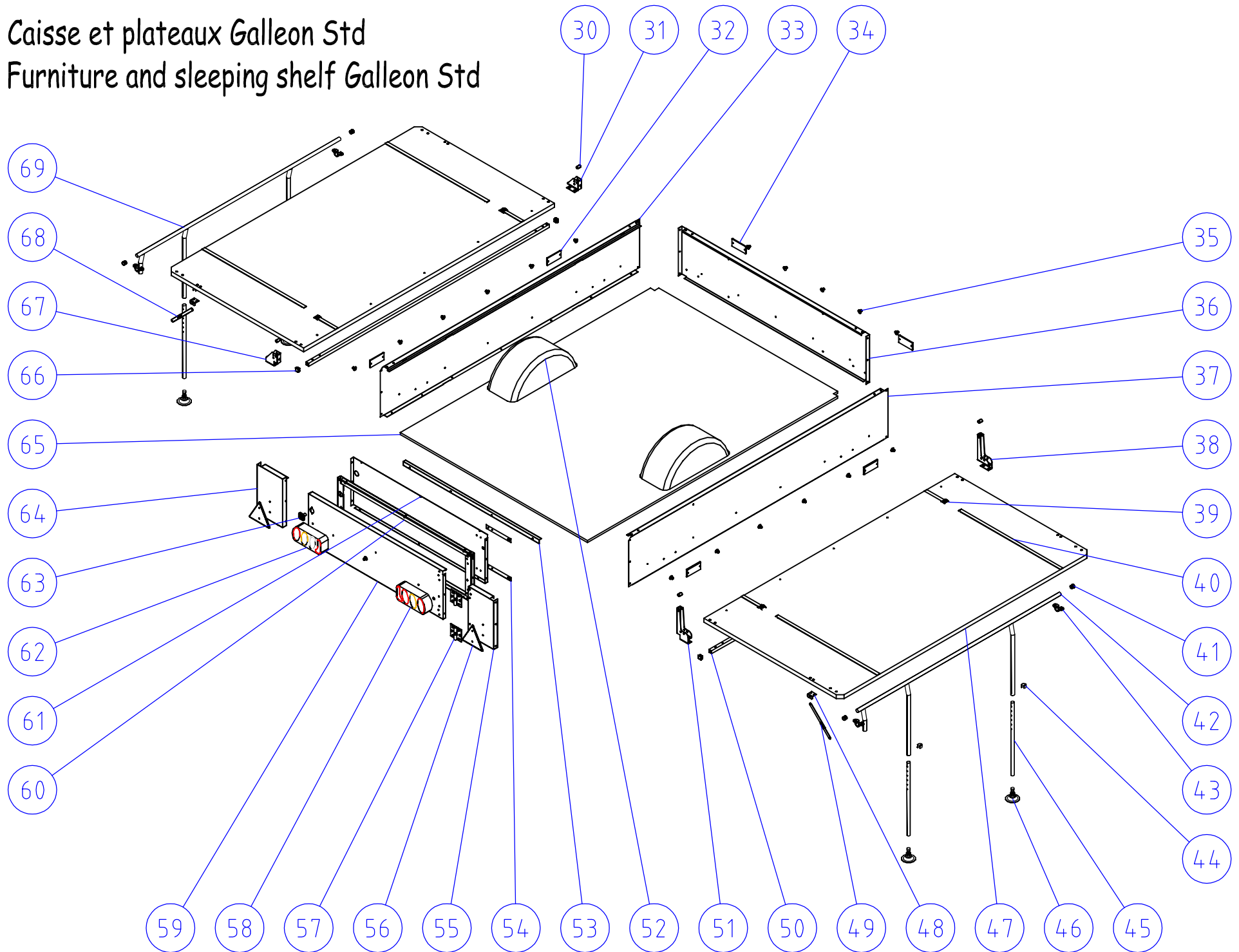
## Châssis avec frein Galleon GL

## Frame with brake Galleon GL

		<b>Année 2009</b> <b>Year 2009</b>	<b>Année 2010</b> <b>Year 2010</b>	<b>Année 2011</b> <b>Year 2011</b>	<b>Année 2012</b> <b>Year 2012</b>	<b>Année 2013</b> <b>Year 2013</b>
<b>Rep. Number</b>	<b>Désignation</b> <b>Description</b>	<b>Réf. à commander</b> <b>Ref. to order</b>	<b>Réf. à commander</b> <b>Ref. to order</b>	<b>Réf. à commander</b> <b>Ref. to order</b>	<b>Réf. à commander</b> <b>Ref. to order</b>	<b>Réf. à commander</b> <b>Ref. to order</b>
1	½ timon gauche	PL35701	PL35701	PL35701	PL35701	PL35701
2	Roue Jockey	03932	624970V	624970V	624970V	624970V
3	Collier de roue Jockey	03888	03510	03510	03510	03510
5	Attelage SV 60 S/2	09306	09306	09306	09306	09306
8	Entretoise de timon	PL16599.ZN	PL16599.ZN	PL16599.ZN	PL16599.ZN	PL16599.ZN
9	Platine béquille flèche	PL26271	PL26271	PL26271	PL26271	PL26271
10	½ timon droit	PL35702	PL35702	PL35702	PL35702	PL35702
11	Traverse avant	PL45440	PL45440	PL45440	PL45440	PL45440
12	Vérin AVD / ARG	09144	09144	09144	09144	M/VERI9623
13	Roue 500x10	03505	03505	03505	03505	03505
14	Traverse intermédiaire	PL35561	PL35561	PL35561	PL35561	PL35561
15	Essieu 650kg FREINE	03600	03600	03600	03600	03600
16	Longeron droit	PL35560D	PL35560D	PL35560D	PL35560D	PL35560D
17	Vérin AVG / ARD	09143	09143	09143	09143	M/VERI9623
18	Blocage sur traverse arrière	PL16150	PL16150	PL16150	PL16150	PL16150
19	Accrochage sur traverse arrière	PL16138	PL16138	PL16138	PL16138	PL16138
20	Support de roue de secours	PL25995	PL25995	PL25995	PL25995	PL25995
21	Traverse arrière	PL45469	PL45469	PL45469	PL45469	PL45469
22	Longeron gauche	PL35560G	PL35560G	PL35560G	PL35560G	PL35560G
23	Tige de frein	03644	03644	03644	03644	03644
24	Silent bloc	07220	07220	07220	07220	07220
-	Support prise 7 broches	03656	03656	03656	03656	03656
-	Mousqueton	09326	09326	09326	09326	09326
-	Anneau brisé	03497	03497	03497	03497	03497
-	Manivelle universelle	07235	07235	07235	07235	M/MANI9624

# Caisse et plateaux Galleon Std

## Furniture and sleeping shelf Galleon Std

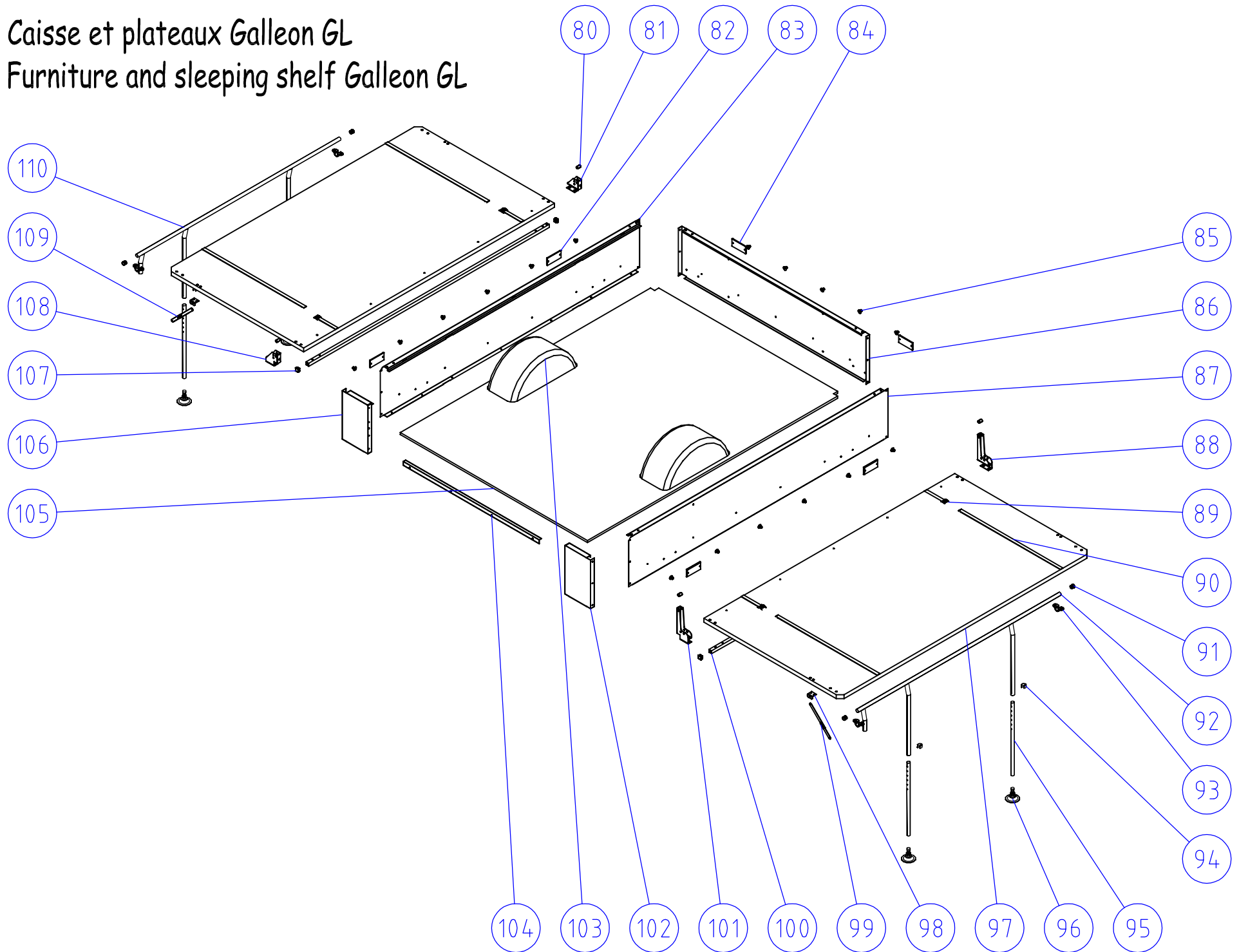


*Caisse et plateaux Galleon Std*  
*Furniture and sleeping shelf Galleon Std*

		<b>Année 2009</b> <b>Year 2009</b>	<b>Année 2010</b> <b>Year 2010</b>	<b>Année 2011</b> <b>Year 2011</b>	<b>Année 2012</b> <b>Year 2012</b>	<b>Année 2013</b> <b>Year 2013</b>
<b>Rep.</b> <b>Number</b>	<b>Désignation</b> <b>Description</b>	<b>Réf. à commander</b> <b>Ref. to order</b>	<b>Réf. à commander</b> <b>Ref. to order</b>	<b>Réf. à commander</b> <b>Ref. to order</b>	<b>Réf. à commander</b> <b>Ref. to order</b>	<b>Réf. à commander</b> <b>Ref. to order</b>
30	Entretoise de chape de plateau	PL16111	PL16111	PL16111	PL16111	PL16111
31	Chape articulation plateau AVG	PL36113AVG.N	PL36113AVG.N	PL36113AVG.N	PL36113AVG.N	PL36113AVG.N
32	Catadioptré orange	02948	02948	02948	02948	02948
33	Ridelle gauche	PL45396G.B	PL45396G.N	PL45396G.N	PL45396G.N	PL45396G.N
34	Catadioptré blanc	02947	02947	02947	02947	02947
35	Téton de bêche	07223	07223	07223	07223	07223
36	Ridelle avant	PL45218.B	PL45218.N	PL45218.N	PL45218.N	PL45218.N
37	Ridelle droite	PL45396D.B	PL45396D.N	PL45396D.N	PL45396D.N	PL45396D.N
38	Chape articulation plateau AVD	PL36112AVD.N	PL36112AVD.N	PL36112AVD.N	PL36112AVD.N	PL36112AVD.N
39	Sangle de plateau lg.25cm	PL17419	PL17419	PL17419	PL17419	PL17419
40	Sangle de plateau lg.180cm	PL17431	PL17431	PL17431	PL17431	PL17431
41	Embout plastique ø20 noir	06197	06197	06197	06197	06197
42	Pied de plateau droit	PL26817D.N	PL26817D.N	PL26817D.N	PL26817D.N	PL26817D.N
43	Cavalier	07181	07181	07181	07181	07181
44	Vérou de tube	03453	03453	03453	03453	03453
45	Pied de plateau inférieur	PL16796.T	PL16796.T	PL16796.T	PL16796.T	PL16796.T
46	Coupelle + TOP Sodep	03882	03882	03882	03882	03882
47	Plateau de couchage	PL26819	PL26819	PL26819	PL26819	PL26819
48	Support de compas	PL17212.T	PL17212.T	PL17212.T	PL17212.T	PL17212.T
49	Compas droit	PL17799.T	PL17799.T	PL17799.T	PL17799.T	PL17799.T
50	Renfort de plateau	PL17468.B	PL17468.N	PL17468.N	PL17468.N	PL17468.N
51	Chape articulation plateau ARD	PL36112ARD.N	PL36112ARD.N	PL36112ARD.N	PL36112ARD.N	PL36112ARD.N
52	Passage de roue	09313	09313	09313	09313	09313
53	Nez de marche	PL35583	PL35583	PL35583	PL35583	PL35583
54	Sangle arrêt de porte	PL18074	PL18074	PL18074	PL18074	PL18074
55	Panneau arrière droit	PL36195.B	PL36195.N	PL36195.N	M/PL27688.N	M/PL27688.N
56	Triangle réflectorisant rouge	02949	02949	02949	02949	02949
57	Charnière paumelle à rampe	-	-	-	M/03349	M/03349
58	Feu arrière droit	02886	02886	02886	02886	02886
59	Panneau extérieur de porte	PL45514.B	PL45514.N	PL45514.N	M/PL36274.N	M/PL36274.N
60	Châssis de porte	-	-	-	M/PL27684.N	M/PL27684.N
61	Panneau intérieur de porte	PL45515.B	PL45515.N	PL45515.N	M/PL36275.N	M/PL36275.N
62	Feu arrière gauche	02882	02882	02882	02882	02882
63	Poignée claquante	03584	03584	03584	03584	03584
64	Panneau arrière gauche	PL36196.B	PL36196.N	PL36196.N	PL36196.N	PL36196.N
65	Plancher	PL26728.12	PL26728.12/10	PL26728.12/10	PL26728.12/10	PL26728.12/10
66	Embout plastique 20 x20 noir	09168	09168	09168	09168	09168
67	Chape articulation plateau ARG	PL36113ARG.N	PL36113ARG.N	PL36113ARG.N	PL36113ARG.N	PL36113ARG.N
68	Compas gauche	PL17800.T	PL17800.T	PL17800.T	PL17800.T	PL17800.T
69	Pied de plateau gauche	PL26817G.N	PL26817G.N	PL26817G.N	PL26817G.N	PL26817G.N
-	Mousse 1880x1000x100	03286	03286	M/MOU70015-36R	M/MOU70015-36R	M/MOU70015-36R
-	Renfort de plateau toile enduite	PL16914	PL16914	PL16914	PL16914	PL16914
-	Toile de protection compas	PL17759	PL17759	PL17759	PL17759	PL17759
-	Boitier de dérivation	09578	09578	09578	09578	09578
-	Fiche 7 broches + 6 plots	03047	03047	03047	03047	03047
-	Faisceau	03026	03026	03026	03026	03026
-	Embout plastique 25 x 25 noir (porte)	06183	06183	06183	06183	06183
-	Profil joint adhésif "Z" noir	03668	03668	03668	03668	03668
-	Profil joint MF08	07073	07073	07073	07073	07073

# Caisse et plateaux Galleon GL

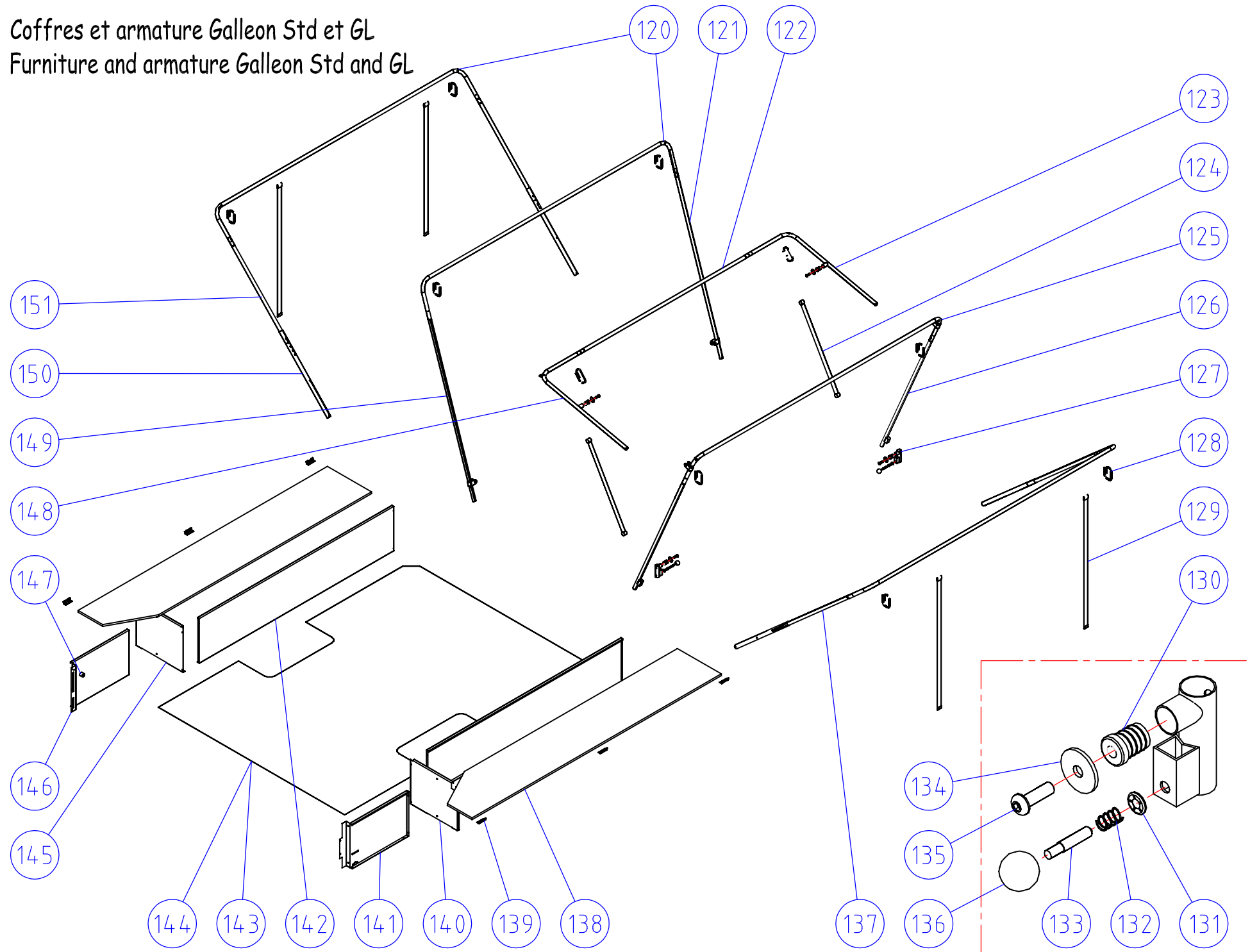
## Furniture and sleeping shelf Galleon GL



*Caisse et plateaux Galleon GL*  
*Furniture and sleeping shelf Galleon GL*

		<b>Année 2009</b>	<b>Année 2010</b>	<b>Année 2011</b>	<b>Année 2012</b>	<b>Année 2013</b>
		<b>Year 2009</b>	<b>Year 2010</b>	<b>Year 2011</b>	<b>Year 2012</b>	<b>Year 2013</b>
<b>Rep. Number</b>	<b>Désignation Description</b>	<b>Réf. à commander Ref. to order</b>	<b>Réf. à commander Ref. to order</b>	<b>Réf. à commander Ref. to order</b>	<b>Réf. à commander Ref. to order</b>	<b>Réf. à commander Ref. to order</b>
80	Entretoise de chape de plateau	PL16111	PL16111	PL16111	PL16111	PL16111
81	Chape articulation plateau AVG	PL36113AVG.N	PL36113AVG.N	PL36113AVG.N	PL36113AVG.N	PL36113AVG.N
82	Catadioptré orange	02948	02948	02948	02948	02948
83	Ridelle gauche	PL45396G.B	PL45396G.N	PL45396G.N	PL45396G.N	PL45396G.N
84	Catadioptré blanc	02947	02947	02947	02947	02947
85	Téton de bâche	07223	07223	07223	07223	07223
86	Ridelle avant	PL45218.B	PL45218.N	PL45218.N	PL45218.N	PL45218.N
87	Ridelle droite	PL45396D.B	PL45396D.N	PL45396D.N	PL45396D.N	PL45396D.N
88	Chape articulation plateau AVD	PL36112AVD.N	PL36112AVD.N	PL36112AVD.N	PL36112AVD.N	PL36112AVD.N
89	Sangle de plateau lg.25	PL17419	PL17419	PL17419	PL17419	PL17419
90	Sangle de plateau lg.180	PL17431	PL17431	PL17431	PL17431	PL17431
91	Embout plastique ø20 noir	06197	06197	06197	06197	06197
92	Pied de plateau droit	PL26817D.N	PL26817D.N	PL26817D.N	PL26817D.N	PL26817D.N
93	Cavalier	07181	07181	07181	07181	07181
94	Vérou de tube	03453	03453	03453	03453	03453
95	Pied de plateau inférieur	PL16796.T	PL16796.T	PL16796.T	PL16796.T	PL16796.T
96	Coupelle + TOP Sodep	03882	03882	03882	03882	03882
97	Plateau de couchage	PL26819	PL26819	PL26819	PL26819	PL26819
98	Support de compas	PL17212.T	PL17212.T	PL17212.T	PL17212.T	PL17212.T
99	Compas droit	PL17799.T	PL17799.T	PL17799.T	PL17799.T	PL17799.T
100	Renfort de plateau	PL17468.B	PL17468.N	PL17468.N	PL17468.N	PL17468.N
101	Chape articulation plateau ARD	PL36112ARD.N	PL36112ARD.N	PL36112ARD.N	PL36112ARD.N	PL36112ARD.N
102	Panneau arrière droit	PL36127D.B	PL36127D.N	PL36127D.N	PL36127D.N	PL36127D.N
103	Passage de roue	09313	09313	09313	09313	09313
104	Nez de marche	PL35583	PL35583	PL35583	PL35583	PL35583
105	Plancher	PL27204.12	PL27204.12/10	PL27204.12/10	PL27204.12/10	PL27204.12/10
106	Panneau arrière gauche	PL36127G.B	PL36127G.N	PL36127G.N	PL36127G.N	PL36127G.N
107	Embout plastique 20 x 20 noir	09168	09168	09168	09168	09168
108	Chape articulation plateau ARG	PL36113ARG.N	PL36113ARG.N	PL36113ARG.N	PL36113ARG.N	PL36113ARG.N
109	Compas gauche	PL17800.T	PL17800.T	PL17800.T	PL17800.T	PL17800.T
110	Pied de plateau gauche	PL26817G.N	PL26817G.N	PL26817G.N	PL26817G.N	PL26817G.N
-	Mousse 1880x1000x100	03286	03286	M/MOU70015-36R	M/MOU70015-36R	M/MOU70015-36R
-	Renfort de plateau toile enduite	PL16914	PL16914	PL16914	PL16914	PL16914
-	Toile de protection compas	PL17759	PL17759	PL17759	PL17759	PL17759
-	Boitier de dérivation	09578	09578	09578	09578	09578
-	Fiche 7 broches + 6 plots	03047	03047	03047	03047	03047
-	Faisceau	03026	030260	03026	03026	03026

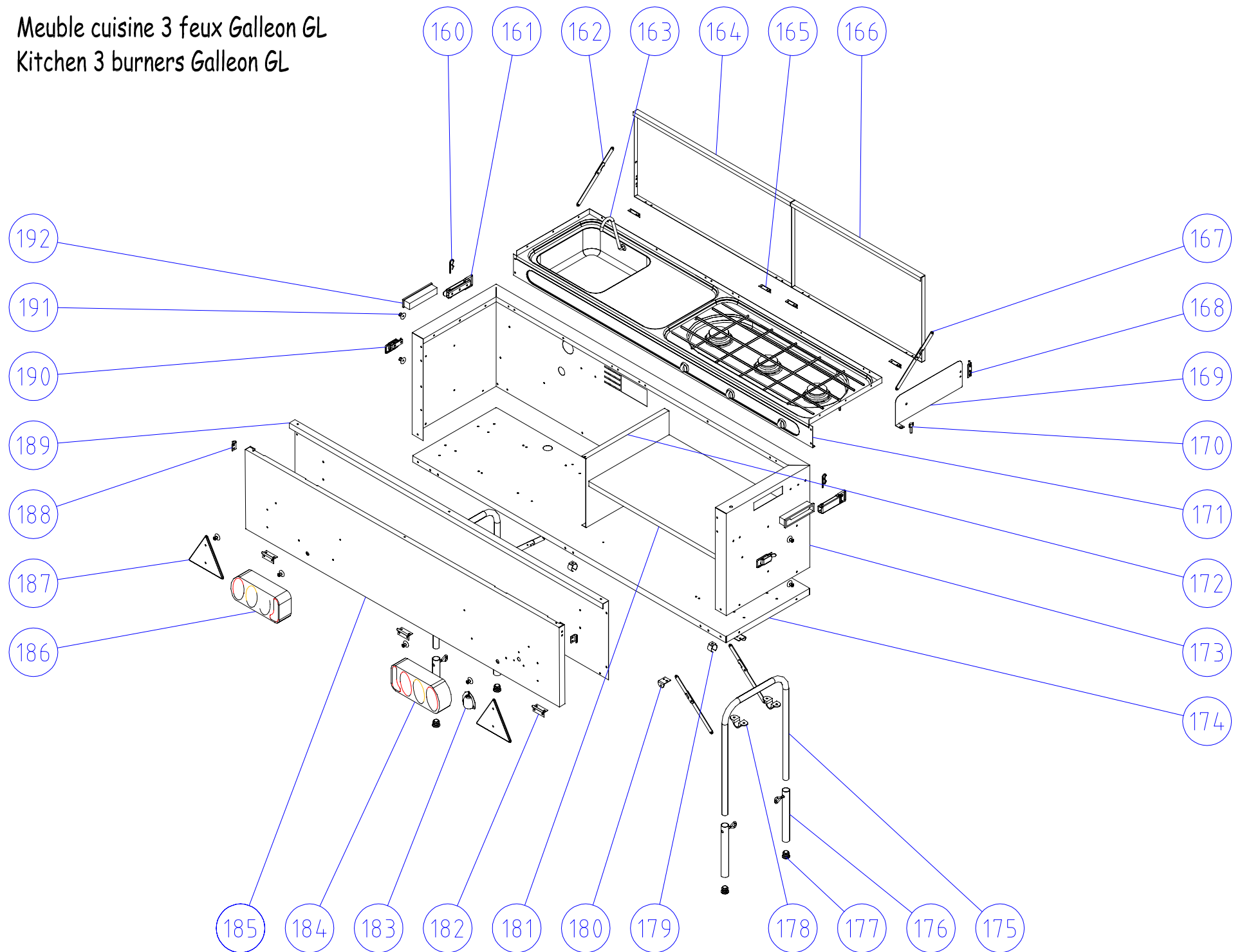
Coffres et armature Galleon Std et GL  
Furniture and armature Galleon Std and GL



*Coffres et armature Galleon Std et GL*  
*Furniture and armature Galleon Std and GL*

		<b>Année 2009</b> <b>Year 2009</b>	<b>Année 2010</b> <b>Year 2010</b>	<b>Année 2011</b> <b>Year 2011</b>	<b>Année 2012</b> <b>Year 2012</b>	<b>Année 2013</b> <b>Year 2013</b>
<i>Rep.</i> <i>Number</i>	<i>Désignation</i> <i>Description</i>	<i>Réf. à commander</i> <i>Ref. to order</i>	<i>Réf. à commander</i> <i>Ref. to order</i>	<i>Réf. à commander</i> <i>Ref. to order</i>	<i>Réf. à commander</i> <i>Ref. to order</i>	<i>Réf. à commander</i> <i>Ref. to order</i>
120	Arceau principal complet	PL26751.N	PL26751.N	PL26751.N	PL26751.N	PL26751.N
121	Tube d'arceau droit (pièce droite)	PL17545D.N	PL17545D.N	PL17545D.N	PL17545D.N	PL17545D.N
122	Tube de faitière	PL16176.N	PL16176.N	PL16176.N	PL16176.N	PL16176.N
123	Arceau de faitière avant	PL17551.N	PL17551.N	PL17551.N	PL17551.N	PL17551.N
124	Bielle	PL17549.N	PL17549.N	PL17549.N	PL17549.N	PL17549.N
125	Arceau droit complet	PL26007.N	PL26007.N	PL26007.N	PL26007.N	PL26007.N
126	Tube d'arceau droit	PL17547.T	PL17547.T	PL17547.T	PL17547.T	PL17547.T
127	Pièce coulissante	PL26339.N	PL26339.N	PL26339.N	PL26339.N	PL26339.N
128	Anneau brisé blanc	03633	03633	03633	03633	03633
129	Sangle d'ouverture armature	PL17562A	PL17562A	PL17562A	PL17562A	PL17562A
130	Embout plastique ø20 fileté M8 noir	-	-	-	-	M/03352
131	Rondelle à griffes Starlock ø7	06229	06229	06229	06229	06229
132	Ressort de compression	06113	06113	06113	06113	06113
133	Axe ø7x40	03374	03374	03374	03374	03374
134	Rondelle plate "L" M8 x 30	-	-	-	-	703001X
135	Vis RHC M8 x 20 ZN	-	-	-	-	06360
136	Boule bakelite noire	06479	06479	06479	06479	06479
137	Tube d'arceau secondaire droit	PL17554.T	PL17554.T	PL17554.T	PL17554.T	PL17554.T
138	Dessus de coffre droit et gauche	RA17126/9	RA17126/9	RA17126/9	RA17126/9	M/RA17126/13
139	Charnière anglaise	03665	03665	03665	03665	03665
140	Cloison de coffre droit	PL35578D.B	PL35578D.N	PL35578D.N	PL35578D.N	PL35578D.N
141	Cloison arrière droite	PL45289.B	PL45289.N	PL45289.N	PL45289.N	PL45289.N
142	Panneau de coffre droit et gauche	PL35672.B	PL35672.N	PL35672.N	PL35672.N	PL35672.N
143	Tapis de caisse Std	PL27101.03334	PL27101.03334	PL27101.03334	PL27101.03334	PL27101.03334
144	Tapis de caisse GL	PL27205.03334	PL27205.03334	PL27205.03334	PL27205.03334	PL27205.03334
145	Cloison de coffre gauche	PL35578G.B	PL35578G.N	PL35578G.N	PL35578G.N	PL35578G.N
146	Cloison arrière gauche	PL45290.B	PL45290.N	PL45290.N	PL45290.N	PL45290.N
147	Butée caoutchouc blanche	03664	03664	03664	03664	03664
148	Arceau de faitière arrière	PL17552.N	PL17552.N	PL17552.N	PL17552.N	PL17552.N
149	Tube d'arceau droit (pièce gauche)	PL17545G.N	PL17545G.N	PL17545G.N	PL17545G.N	PL17545G.N
150	Coulisse d'arceau secondaire	PL17555.N	PL17555.N	PL17555.N	PL17555.N	PL17555.N
151	Tube d'arceau secondaire gauche	PL17553.T	PL17553.T	PL17553.T	PL17553.T	PL17553.T
-	Coupelle plastique noire	06149	06149	06149	06149	-
-	Mousse 1880x390x100	03246	03246	M/MOU70011-36R	M/MOU70011-36R	M/MOU70011-36R

Meuble cuisine 3 feux Galleon GL  
Kitchen 3 burners Galleon GL



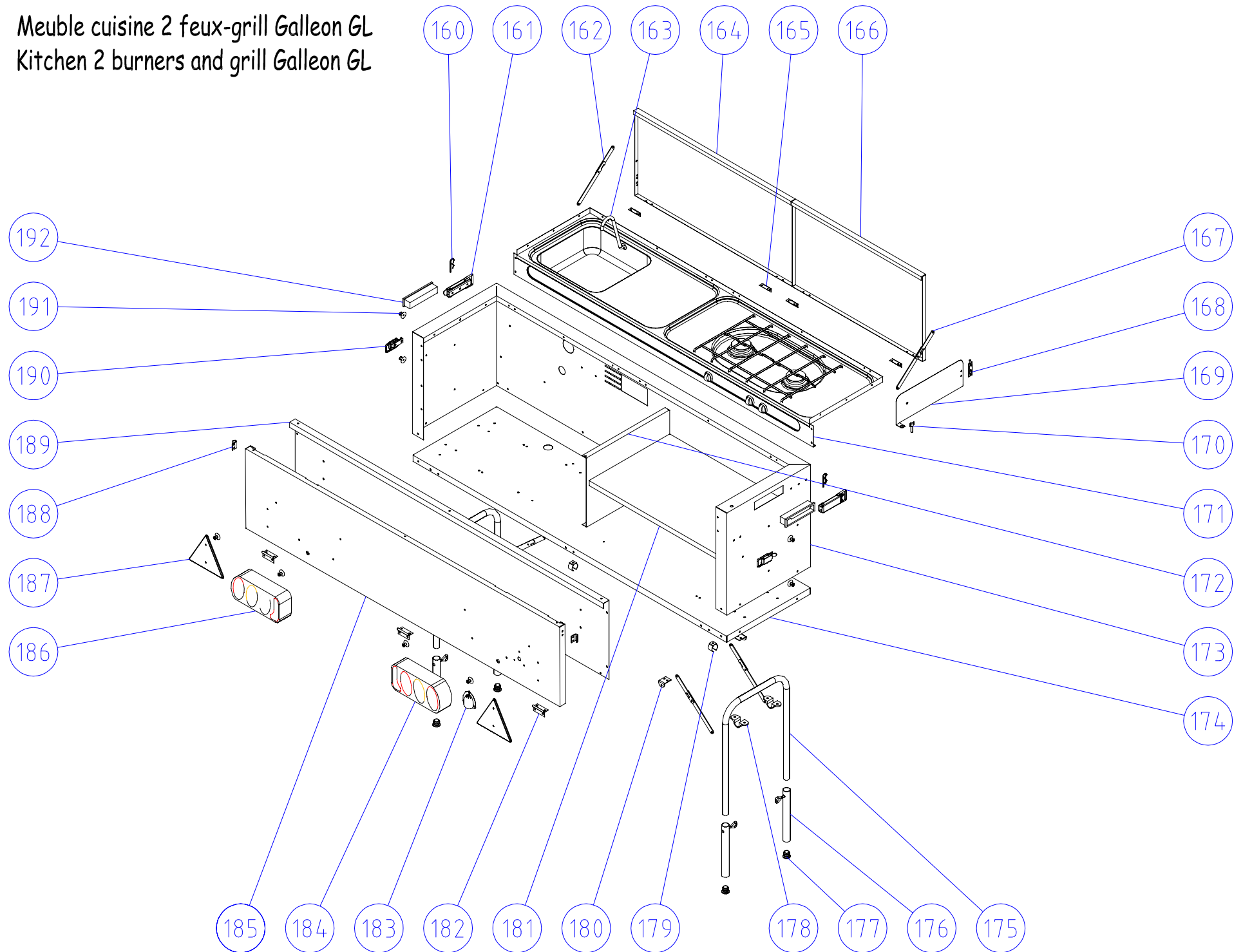


*Meuble cuisine 3 feux Galleon GL*

*Kitchen 3 burners Galleon GL*

		<b>Année 2009</b>	<b>Année 2010</b>	<b>Année 2011</b>	<b>Année 2012</b>	<b>Année 2013</b>
		<b>Year 2009</b>	<b>Year 2010</b>	<b>Year 2011</b>	<b>Year 2012</b>	<b>Year 2013</b>
<b>Rep. Number</b>	<b>Désignation Description</b>	<b>Réf. à commander Ref. to order</b>	<b>Réf. à commander Ref. to order</b>	<b>Réf. à commander Ref. to order</b>	<b>Réf. à commander Ref. to order</b>	<b>Réf. à commander Ref. to order</b>
160	Goupille Béta	06224	06224	06224	06224	06224
161	Grenouillère de cuisine	PL17797.T	PL17797.T	PL17797.T	PL17797.T	PL17797.T
162	Compas droit	PL17799.T	PL17799.T	PL17799.T	PL17799.T	PL17799.T
163	Bec verseur avec tétine soudée	07161	07161	07161	07161	07161
164	Grand couvercle MC	PL26665.B	PL26665.N	PL26665.N	PL26665.N	PL26665.N
165	Charnière de couvercle	PL17802.T	PL17802.T	PL17802.T	PL17802.T	PL17802.T
166	Petit couvercle MC	PL26666.B	PL26666.N	PL26666.N	PL26666.N	PL26666.N
167	Compas gauche	PL17800.T	PL17800.T	PL17800.T	PL17800.T	PL17800.T
168	Charnière anglaise	03665	03665	03665	03665	03665
169	Pare feu	PL26681.B	PL26681.N	PL26681.N	PL26681.N	PL26681.N
170	Vis papillon	06471	06471	06471	06471	06471
171	Combiné évier + gaz 3 feux	07202	07202	07202	07202	07202
172	Cloison droite	PL35859D.B	PL35859D.N	PL35859D.N	PL35859D.N	PL35859D.N
173	Caisson MC	PL45393.B	PL45393.N	PL45393.N	PL45393.N	PL45393.N
174	Fond MC + oméga	PL26673.B	PL26673.N	PL26673.N	PL26673.N	PL26673.N
175	Pied MC	PL26671.B	PL26671.N	PL26671.N	PL26671.N	PL26671.N
176	Pied MC réglable	PL17040.B	PL17040.N	PL17040.N	PL17040.N	PL17040.N
177	Bouchon plastique ø25	07167	07167	07167	07167	07167
178	Cavalier	07181	07181	07181	07181	07181
179	Clips	06109	06109	06109	06109	06109
180	Support compas	PL17805.T	PL17805.T	PL17805.T	PL17805.T	PL17805.T
181	Etagère	PL26657.B	PL26657.N	PL26657.N	PL26657.N	PL26657.N
182	Charnière de porte	PL17803.T	PL17803.T	PL17803.T	PL17803.T	PL17803.T
183	Aérateur cache faisceau	07180	07180	07180	07180	07180
184	Feu arrière droit	02886	02886	02886	02886	02886
185	Porte MC	PL45513.B	PL45513.N	PL45513.N	PL45513.N	PL45513.N
186	Feu arrière gauche	02882	02882	02882	02882	02882
187	Triangle réflectorisant rouge	02949	02949	02949	02949	02949
188	Crochet de sauterelle	PL17801.T	PL17801.T	PL17801.T	PL17801.T	PL17801.T
189	Habillage intérieur de porte	PL26661.B	PL26661.N	PL26661.N	PL26661.N	PL26661.N
190	Sauterelle de porte	PL17798.T	PL17798.T	PL17798.T	PL17798.T	PL17798.T
191	Téton de bêche	07223	07223	07223	07223	07223
192	Poignée autoclips	07207	07207	07207	07207	07207
-	Sangle bouteille de gaz	PL17447	PL17447	PL17447	PL17447	PL17447
-	Sangle bouteille de gaz (avec boucle)	PL17039	PL17039	PL17039	PL17039	PL17039
-	Butée noire (pare feu)	03663	03663	03663	03663	03663
-	Tuyau plastique lg.700	PL16930A	PL16930A	PL16930A	M/PL17885B	M/PL17885B
-	Mousse adhésive 30 x 6 noire	09316	09316	09316	09316	09316
-	Profil joint MFOB	07073	07073	07073	07073	07073
-	Ecrou + olive + tétine (gaz)	07208	07208	07208	07208	07208

Meuble cuisine 2 feux-grill Galleon GL  
Kitchen 2 burners and grill Galleon GL



*Meuble cuisine 2 feux / grill Galleon GL*  
*Kitchen 2 burners and grill Galleon GL*

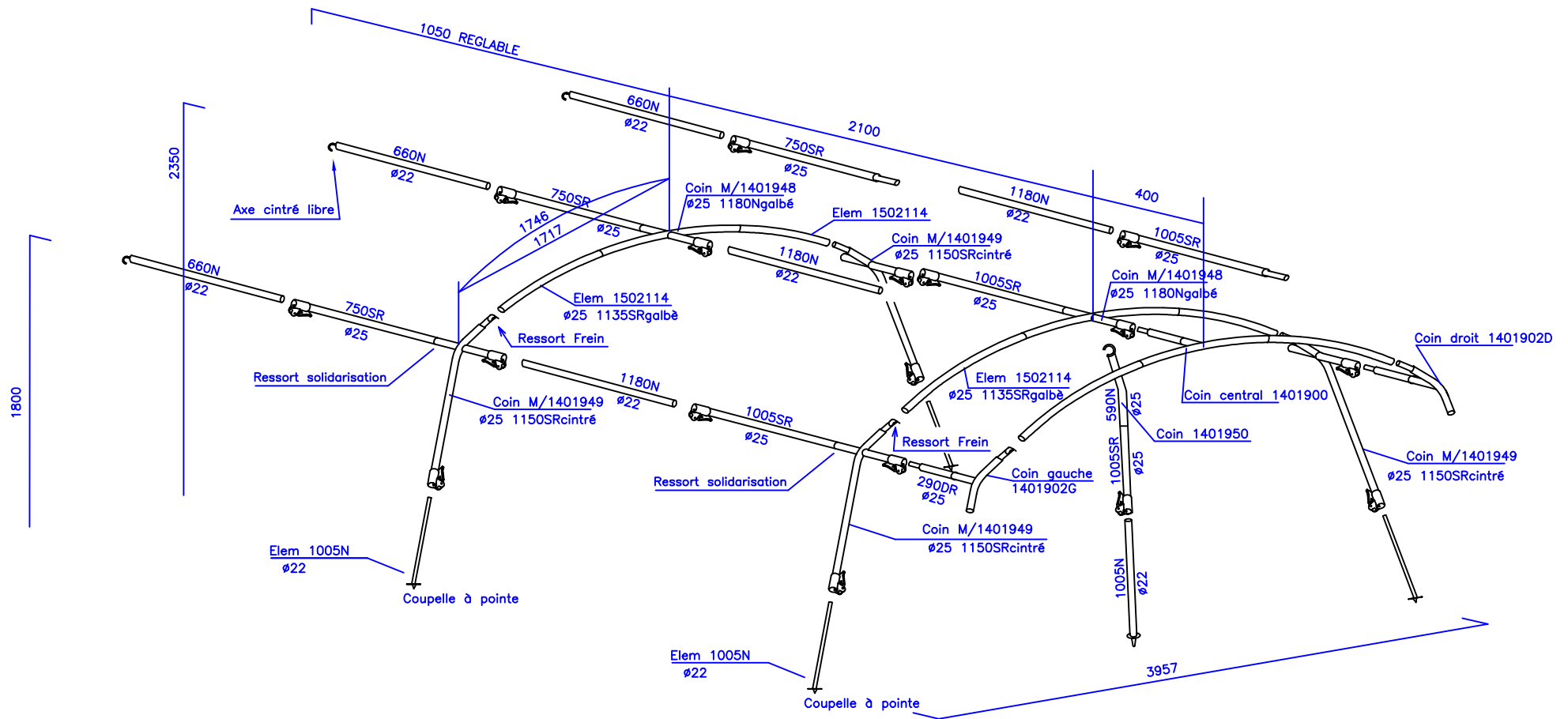
		<b>Année 2009</b>	<b>Année 2010</b>	<b>Année 2011</b>	<b>Année 2012</b>	<b>Année 2013</b>
		<b>Year 2009</b>	<b>Year 2010</b>	<b>Year 2011</b>	<b>Year 2012</b>	<b>Year 2013</b>
<i>Rep. Number</i>	<i>Désignation Description</i>	<i>Réf. à commander Ref. to order</i>	<i>Réf. à commander Ref. to order</i>	<i>Réf. à commander Ref. to order</i>	<i>Réf. à commander Ref. to order</i>	<i>Réf. à commander Ref. to order</i>
160	Goupille Béta	06224	06224	06224	06224	06224
161	Grenouillère de cuisine	PL17797.T	PL17797.T	PL17797.T	PL17797.T	PL17797.T
162	Compas droit	PL17799.T	PL17799.T	PL17799.T	PL17799.T	PL17799.T
163	Bec verseur avec tétine coudée	07161	07161	07161	07161	07161
164	Grand couvercle MC	PL26665.B	PL26665.N	PL26665.N	PL26665.N	PL26665.N
165	Charnière de couvercle	PL17802.T	PL17802.T	PL17802.T	PL17802.T	PL17802.T
166	Petit couvercle MC	PL26666.B	PL26666.N	PL26666.N	PL26666.N	PL26666.N
167	Compas gauche	PL17800.T	PL17800.T	PL17800.T	PL17800.T	PL17800.T
168	Charnière anglaise	03665	03665	03665	03665	03665
169	Pare feu	PL26681.B	PL26681.N	PL26681.N	PL26681.N	PL26681.N
170	Vis papillon	06471	06471	06471	06471	06471
171	Combiné évier + gaz 2 feux / grill	07201	07201	07201	07201	07201
172	Cloison droite	PL35859D.B	PL35859D.N	PL35859D.N	PL35859D.N	PL35859D.N
173	Caisson MC	PL45393.B	PL45393.N	PL45393.N	PL45393.N	PL45393.N
174	Fond MC + oméga	PL26673.B	PL26673.N	PL26673.N	PL26673.N	PL26673.N
175	Pied MC	PL26671.B	PL26671.N	PL26671.N	PL26671.N	PL26671.N
176	Pied MC réglable	PL17040.B	PL17040.N	PL17040.N	PL17040.N	PL17040.N
177	Bouchon plastique ø25	07167	07167	07167	07167	07167
178	Cavalier	07181	07181	07181	07181	07181
179	Clips	06109	06109	06109	06109	06109
180	Support compas	PL17805.T	PL17805.T	PL17805.T	PL17805.T	PL17805.T
181	Etagère	PL26657.B	PL26657.N	PL26657.N	PL26657.N	PL26657.N
182	Charnière de porte	PL17803.T	PL17803.T	PL17803.T	PL17803.T	PL17803.T
183	Aérateur cache faisceau	07180	07180	07180	07180	07180
184	Feu arrière droit	02886	02886	02886	02886	02886
185	Porte MC	PL45513.B	PL45513.N	PL45513.N	PL45513.N	PL45513.N
186	Feu arrière gauche	02882	02882	02882	02882	02882
187	Triangle réflectorisant rouge	02949	02949	02949	02949	02949
188	Crochet de sauterelle	PL17801.T	PL17801.T	PL17801.T	PL17801.T	PL17801.T
189	Habillage intérieur de porte	PL26661.B	PL26661.N	PL26661.N	PL26661.N	PL26661.N
190	Sauterelle de porte	PL17798.T	PL17798.T	PL17798.T	PL17798.T	PL17798.T
191	Téton de bêche	07223	07223	07223	07223	07223
192	Poignée autoclips	07207	07207	07207	07207	07207
-	Sangle bouteille de gaz	PL17447	PL17447	PL17447	PL17447	PL17447
-	Sangle bouteille de gaz (avec boucle)	PL17039	PL17039	PL17039	PL17039	PL17039
-	Butée noire (pare feu)	03663	03663	03663	03663	03663
-	Tuyau plastique lg.700	PL16930A	PL16930A	PL16930A	M/PL17885B	M/PL17885B
-	Mousse adhésive 30 x 6 noire	09316	09316	09316	09316	09316
-	Profil joint MFOB	07073	07073	07073	07073	07073
-	Ecrou + olive + tétine (gaz)	07208	07208	07208	07208	07208



## ***Armature(s)***

Pour des raisons de clarté les plans ne sont pas à l'échelle.

# Armature Auvent M/904698



ACCESSOIRES	Nbre
Piquets fil  (ø4 lg 204)	50
Piquets fil  (ø5 lg 280)	50
Piquets cornière  (lg 230)	20
Sac armature PM	2

## Armature auvent M/904698

<i>Désignation</i>	<i>Réf.</i>
ENS.1401948S+1135SRgalbé x2	M/1525444
ENS.1401949S+F/D+1502150S	M/1525445
ENS.1401949S+F/G+1502150S	M/1525446
ENS.1401950CP25+1502150S	M/1525447
ENS.1401902D+290DR+EMB+FREIN	M/1525448
ENS.1401902G+290DR+EMB+FREIN	M/1525449
ENS.1401900+290DR+1135SRgb2	M/1525450
ENS.1401949S+F/G+1509176S	M/1525452
ENS.1401949S+F/D+1509176S	M/1525453
25X1 1005SR+SER.RAPIDE+FREIN	M/1502150S+FRE
25X1 0750SR+SER.RAPIDE+FREIN	M/1509176S+FRE
22 0660N+EMB.22 PERCE+AXE RAC.	M/500630EA-RAC
22 1005N+CSP 20/22	M/500428CSP
TUBE AC 22X1 ZB 1180N00	500147
Sac de 25 piquets N19	570183
Sac de 25 piquets N21	570182
Sac de 20 cornières	570146



**Entoilage**  
**Canvas**

Pour des raisons de clarté les plans ne sont pas à l'échelle.

*Entoilages Galleon 240 et 315 (2010)  
Canvas Galleon 240 and 315 (2010)*

<i>Galleon 240</i>	
<i>Désignation</i>	<i>Réf.</i>
Double toit arrière + chambre + housse matelas	T906018R
Double toit arrière	T906021R
Chambres	T906022R
Housses matelas + coussins	T906023R
Double toit avant + tapis	T906019R
Double toit avant	T906024R
Tapis avant	T906025R
Bâche de route Std	BR609D3
Bâche de route GL	BR622B1

<i>Galleon 315</i>	
<i>Désignation</i>	<i>Réf.</i>
Double toit arrière + chambre + housse matelas	T906018R
Double toit arrière	T906021R
Chambres	T906022R
Housses matelas + coussins	T906023R
Double toit avant + tapis	T906020R
Double toit avant	T906026R
Tapis avant	T906027R
Bâche de route Std	BR609D3
Bâche de route GL	BR622B1



## *Entoilages Galleon 310 (2011)*

### *Canvas Galleon 310 (2011)*

<i>Galleon 310 (beige / bleu)</i>	
<i>Désignation</i>	<i>Réf.</i>
Double toit arrière	T906021R
Chambres	T906022R
Housses matelas + coussins	T906023R
Double toit avant + tapis	T906020R
Double toit avant	T906026R
Tapis avant	T906027R
Bâche de route Std	M/BR609D3. TN
Bâche de route GL	M/BR622B1. TN

<i>Galleon 310 (griant)</i>	
<i>Désignation</i>	<i>Réf.</i>
Double toit arrière	M/T906089R
Chambres	T906022R
Housses matelas + coussins	M/T906170R
Double toit avant + tapis	M/T906090R
Double toit avant	M/T906091R
Tapis avant	M/T906092R
Bâche de route Std	M/BR609D3. TN
Bâche de route GL	M/BR622B1. TN

*Entoilages Galleon 310 (2012)*  
*Canvas Galleon 310 (2012)*

<i>Galleon 310 (beige / bleu / bordeaux)</i>	
<i>Désignation</i>	<i>Réf.</i>
Double toit arrière	T906021R
Chambres	T906022R
Housses matelas + coussins	T906023R
Double toit avant + tapis	M/T906141R
Double toit avant	M/T906144R
Tapis avant	M/T906143R
Bâche de route Std	M/BR609D4.TN
Bâche de route GL	M/BR622B2.TN

<i>Galleon 310 (écru / gris anthracite)</i>	
<i>Désignation</i>	<i>Réf.</i>
Double toit arrière	M/T906089R
Chambres	T906022R
Housses matelas + coussins	M/T906107R
Double toit avant + tapis	M/T906140R
Double toit avant	M/T906142R
Tapis avant	M/T906143R
Bâche de route Std	M/BR609D4.TN
Bâche de route GL	M/BR622B2.TN

*Entoilages Galleon 310 (2013)  
Canvas Galleon 310 (2013)*

<i>Galleon 310 (beige / bleu / bordeaux)</i>	
<i>Désignation</i>	<i>Réf.</i>
Double toit arrière	T906021R
Chambres	T906022R
Housses matelas + coussins	T906023R
Double toit avant + tapis	M/T906141R
Double toit avant	M/T906144R
Tapis avant	M/T906143R
Bâche de route Std	M/BR609D4.TN
Bâche de route GL	M/BR622B2.TN

<i>Galleon 310 (écru / gris anthracite)</i>	
<i>Désignation</i>	<i>Réf.</i>
Double toit arrière	M/T906089R
Chambres	T906022R
Housses matelas + coussins	M/T906107R
Double toit avant + tapis	M/T906140R
Double toit avant	M/T906142R
Tapis avant	M/T906143R
Bâche de route Std	M/BR609D4.TN
Bâche de route GL	M/BR622B2.TN



***Accessoires***  
***Accessories***

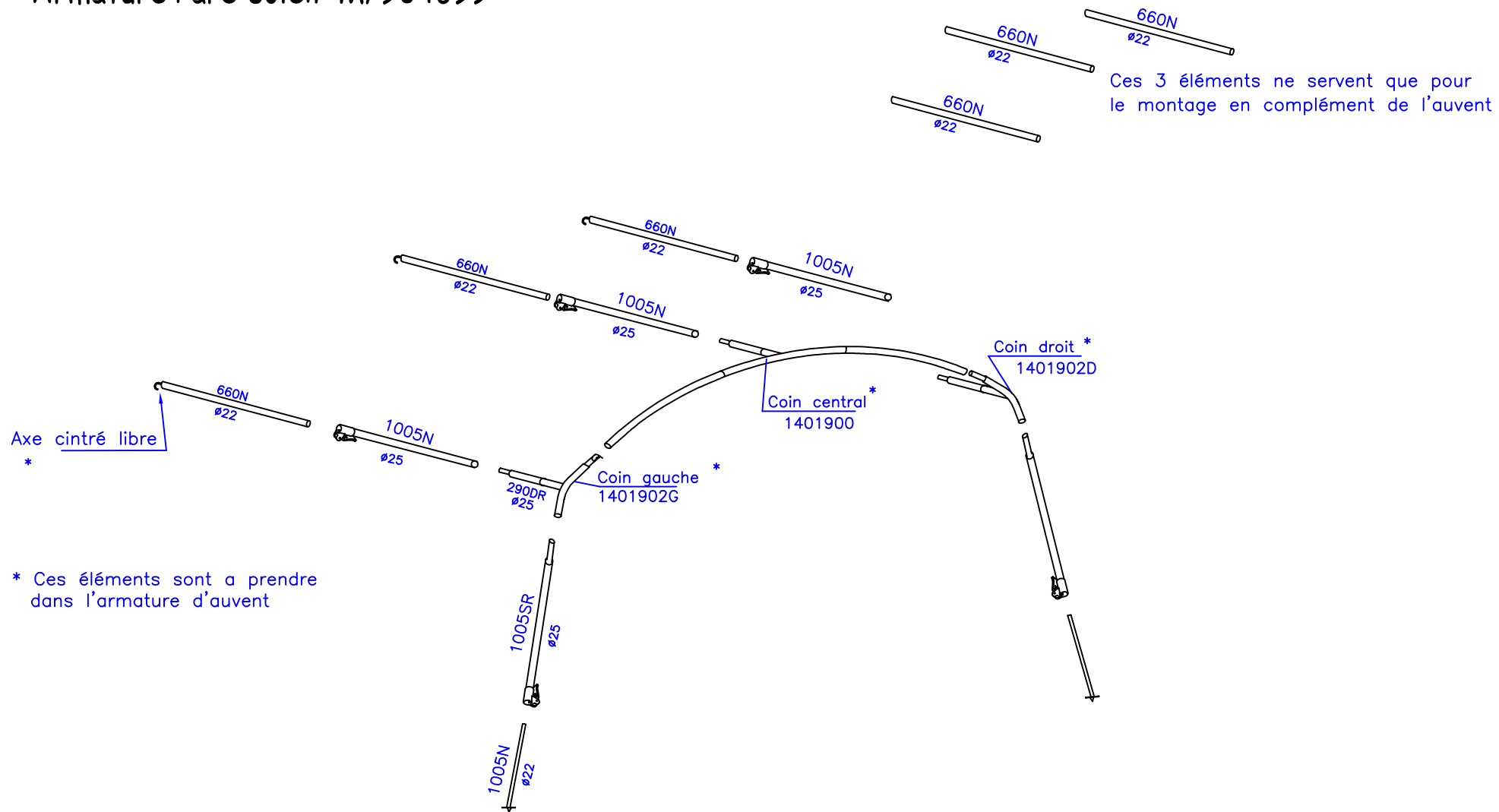
*Pour des raisons de clarté les plans ne sont pas à l'échelle.*

# Accessoires

## Accessories

<i>Désignation</i>	<i>Réf.</i>
Pare-soleil - 2010	T043S35
Armature	T043Q33B
Entoilage	T906033R
Solette (beige / bleu bordeaux) - 2011 à 2013	M/T045D91
Armature	M/904699
Entoilage	M/T906108R
Solette (écru / gris anthracite) - 2011 à 2013	M/T045Y86
Armature	M/T904699
Entoilage	M/T906093R
Chambre sous plateau	O609BCSP
Coffre sur flèche	T044Q56
Coffre sur flèche "Luxe" 240 litres	M/T047A01
Berceau de rangement (à roulettes)	O35866A
Galerie	O35858B

# Armature Pare-soleil M/904699



ACCESSOIRES	Nbre
Piquets cornière (lg 230)	10
Sac armature PM	1

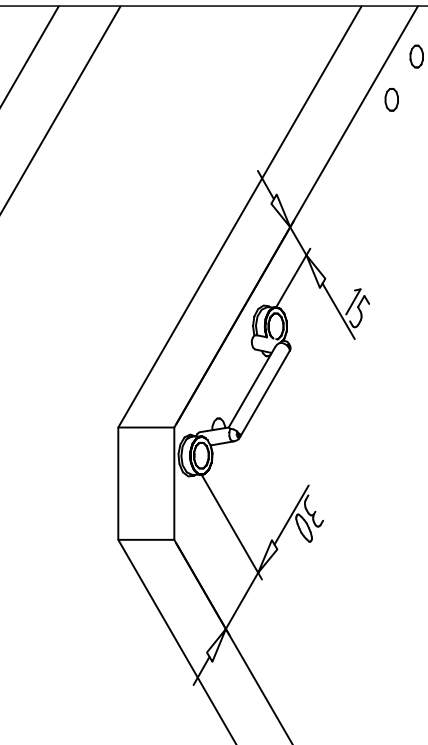
MONTAGE SUR L'ARMATURE DE LA CARAVANE  
AVEC UTILISATION DE LA PARTIE CASQUETTE

## *Armature Pare-soleil M/904699*

<i>Désignation</i>	<i>Réf.</i>
25X1 1005SR+SER.RAPIDE	M/1502150S
22 1005N+CAP 20/22	500428CAP
TUBE AC 22X1 ZB 1005N00	500428
25X1 1150N+SER.RAPIDE	1509039S
Sac de 10 cornières lg.230	570283

# Pose système accrochage chambre sous plateau

① PLATEAU

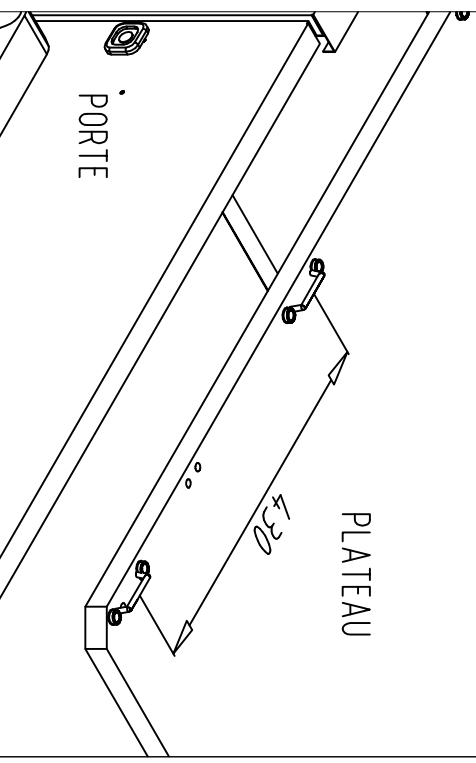


Notice 0609BCSP

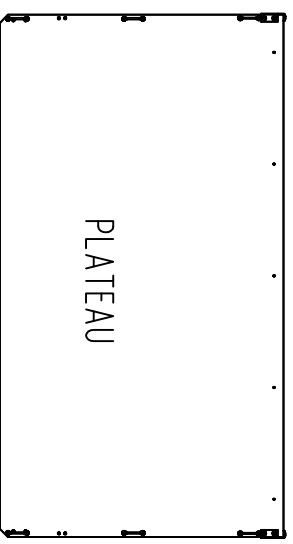
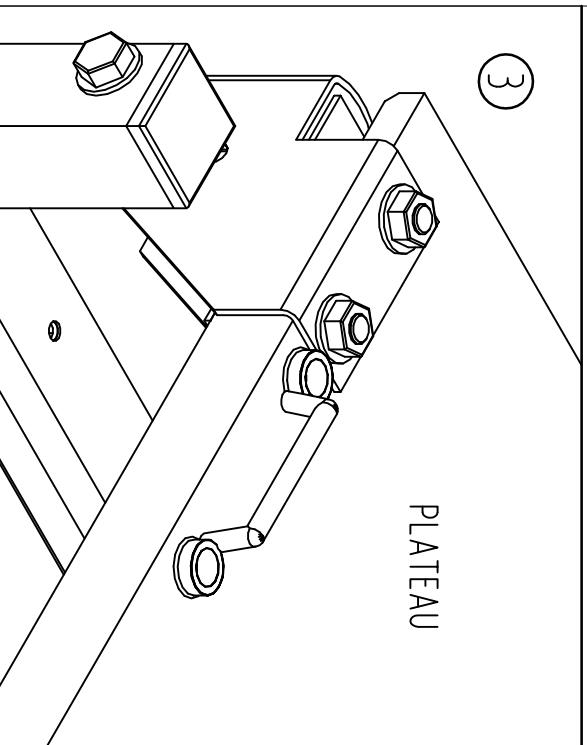
Fixer comme indiqué ci-contre et  
ci-dessous, les 6 pontets SOUS  
le plateau à l'aide des vis  
fournies.

- ① ⇨ Extrémité du plateau AV & AR
- ② ⇨ milieu du plateau AV & AR
- ③ ⇨ Côté caisse AV & AR

②

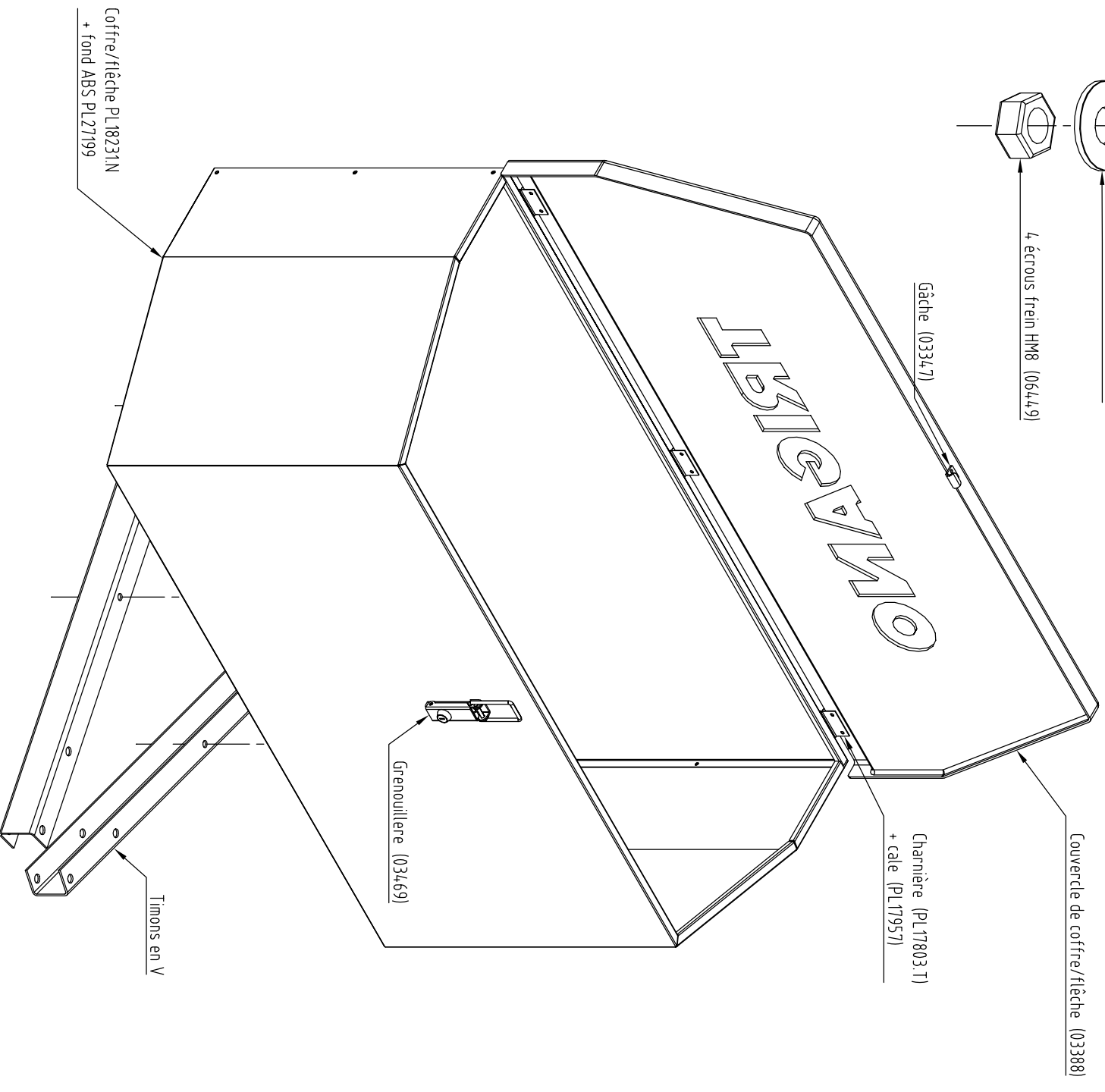
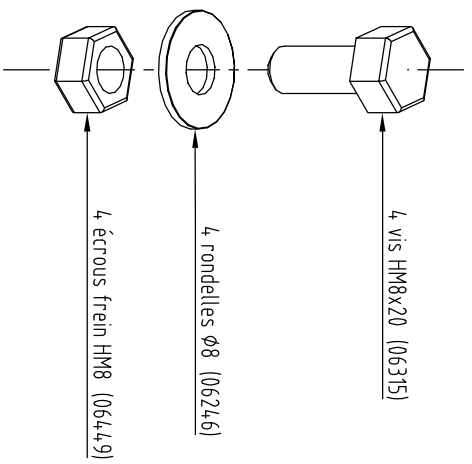


③

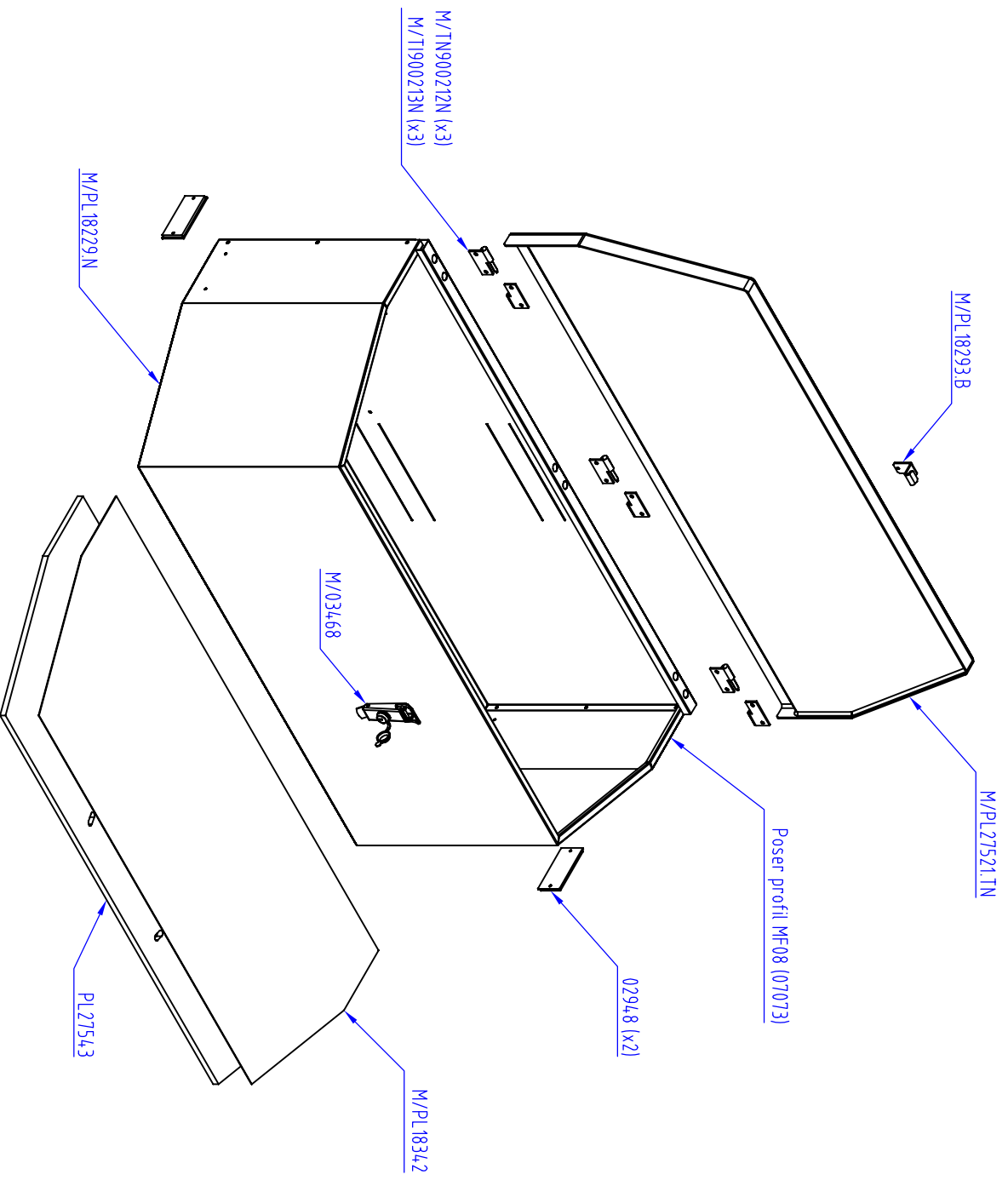


Cotation en mm





## Notice de montage coffre-sur-fièche T044Q56

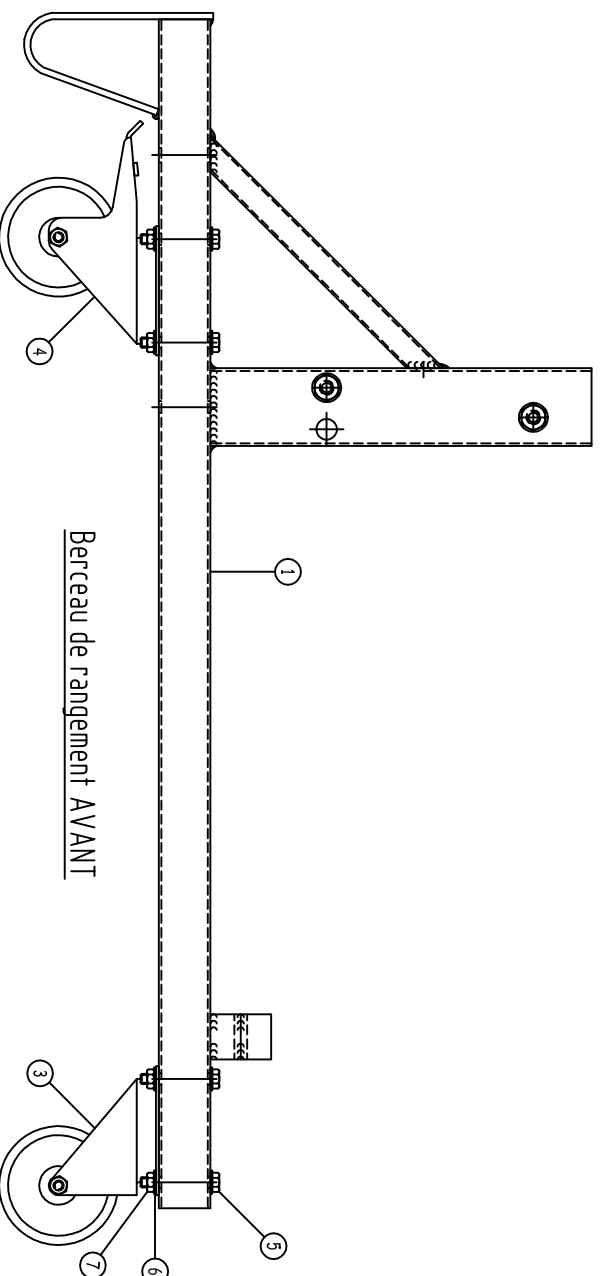
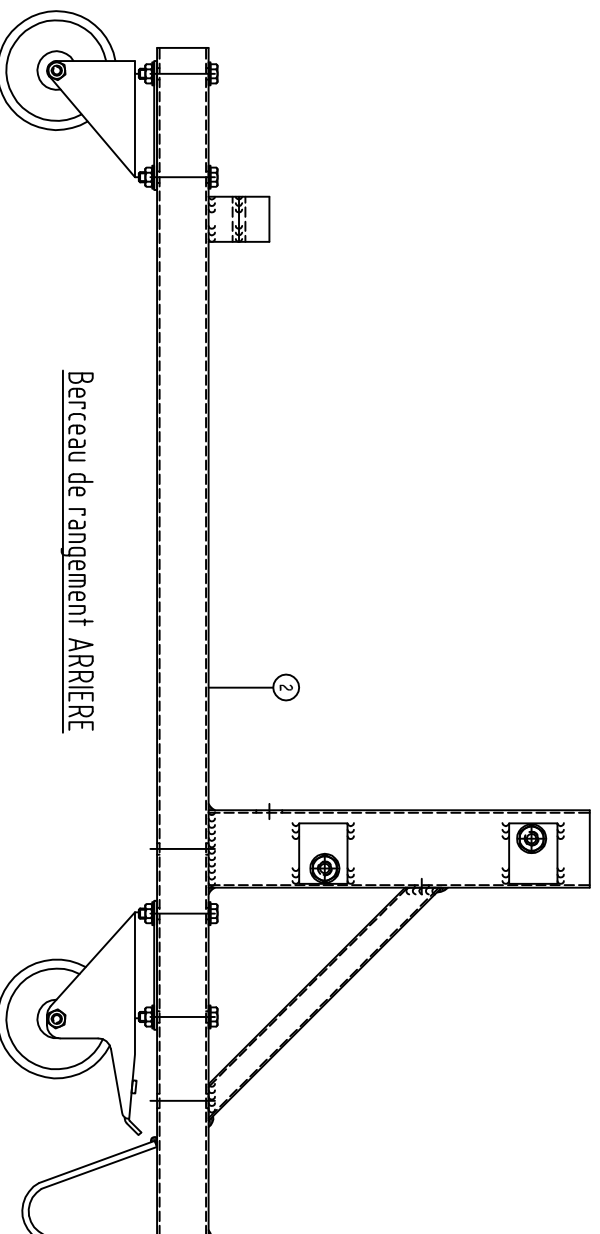
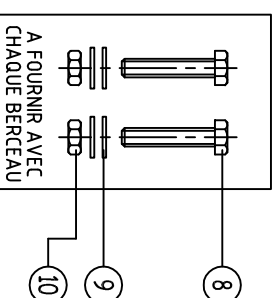


Coffre fixé sur timon par: 4 vis HM8x20  
+ 4 écrous Tristop M8  
+ 8 rondelles ø8x22

Notice de montage coffre-sur-flèche M/T047A01

# Berceau de rangement 035866A

10	4	Ecrou HM10 Tristop ZN	06448
9	4	Rondelle plate ø10 x ø22 x 1,5mm ZN	06245
8	4	Vis métaux HM10 x 50 EF ZN	06328
7	16	Ecrou HM8 Tristop ZN	06449
6	32	Rondelle plate ø8 x ø16 x 1,5mm ZN	06240
5	16	Vis métaux HM8 x 55 EF ZN	M/06363
4	2	Roulette pivotante avec frein	M/03974
3	2	Roulette pivotante	03973
2	1	Berceau de rangement ARRIERE	35865
1	1	Berceau de rangement AVANT	35864
Rep.	Qté	Désignation	N° de plan



# MONTAGE BERCEAU DE RANGEMENT

## REF. PL35866

**ATTENTION :** avant d'effectuer toutes opérations penser à vider votre caravane de tous objets non fixés pour éviter toute détérioration lors du basculement. Ces objets ( ex. meuble cuisine, armature de l'auvent) pourront être replacés après parcage de votre caravane.  
Nous vous conseillons d'effectuer ces opérations à 2 personnes

### NOTICE D'UTILISATION.

- Démontez les deux vis H.M.10 x 50 + écrous + rondelles du berceau de rangement
- Mettez vous à l'arrière de la caravane puis soulever la bache du côté droit ; les montants doivent être plus grand que sur la gauche. Procéder de la même façon pour le berceau de rangement avant ( voir FIG.1)
- Positionner le berceau de rangement du côté où la bache est soulevée
- Fixer les berceau de rangement à l'aide des vis H.M.10 ( FIG.2 )
- Basculer la caravane sur le côté :

**NOTA :** Dans le cas où votre caravane est équipée d'une galerie ; il est recommandé de démonter le support inférieur avant et arrière de la galerie afin de positionner le berceau de rangement.



HÂUT ECLAIR  
72500 MAMERS  
Tél: 02.43.31.12.30  
Fax : 02.43.31.12.31

FIG.1

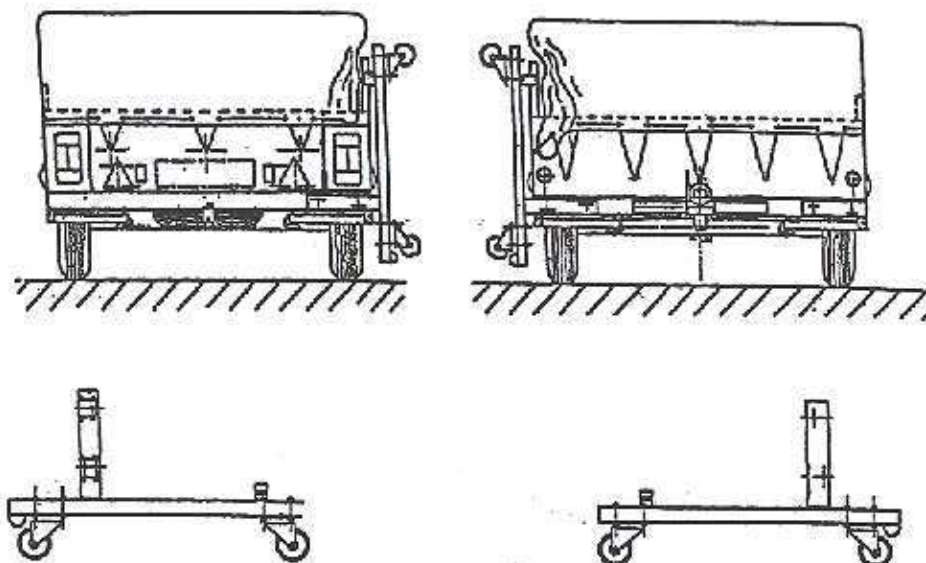
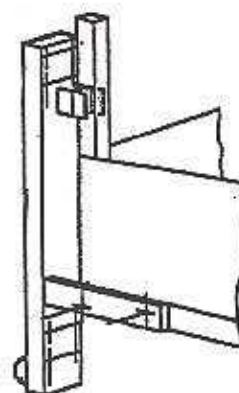
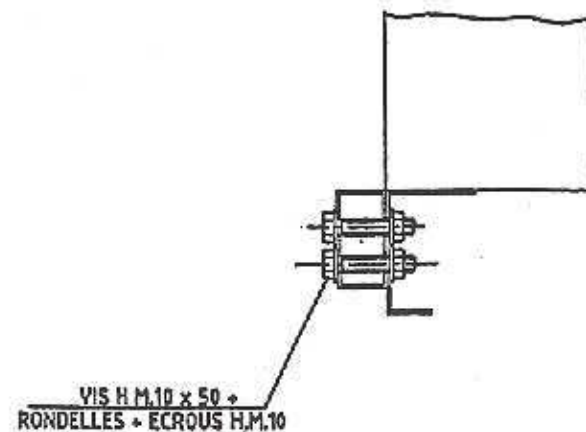


FIG.2

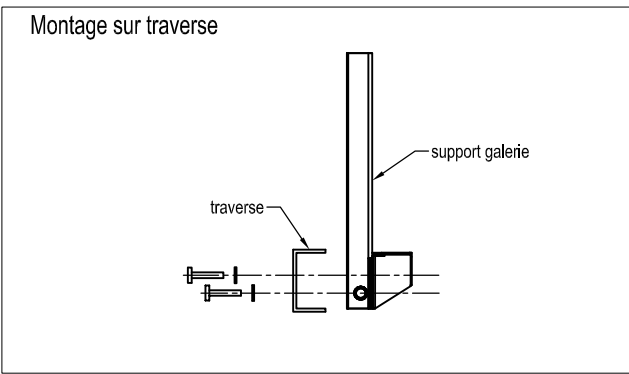
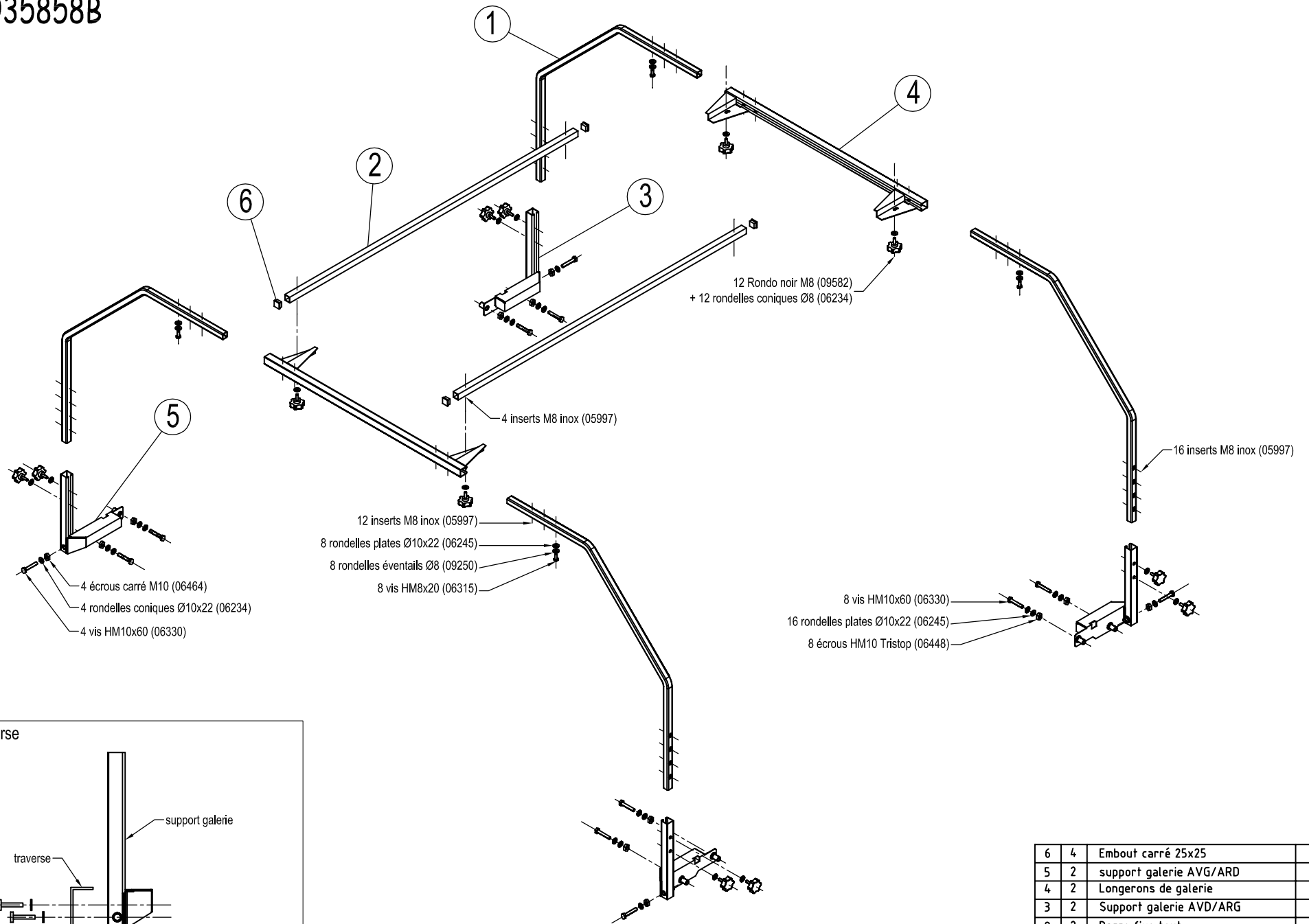


DÉTAIL FIXATION BERCEAU



PROCÉDER DE LA MÊME FAÇON POUR  
L'AUTRE BERCEAU DE RANGEMENT

# Galerie O35858B



6	4	Embout carré 25x25	06183
5	2	support galerie AVG/ARD	35856
4	2	Longerons de galerie	26674
3	2	Support galerie AVD/ARG	35857
2	2	Barre fixe tout	17044
1	4	Montant de galerie	27103
REP	Nbr	Designation	N° plan