

TRIGANO

Galléon 310 Std SF

M/J1404J00

M/J1410R00

Galléon 310 Std AF

M/J1405Y00

M/J1411E00

Galléon 310 GL SF

M/J1406L00

M/J1407A00

M/J1412T00

M/J1413G00

Galléon 310 GL AF

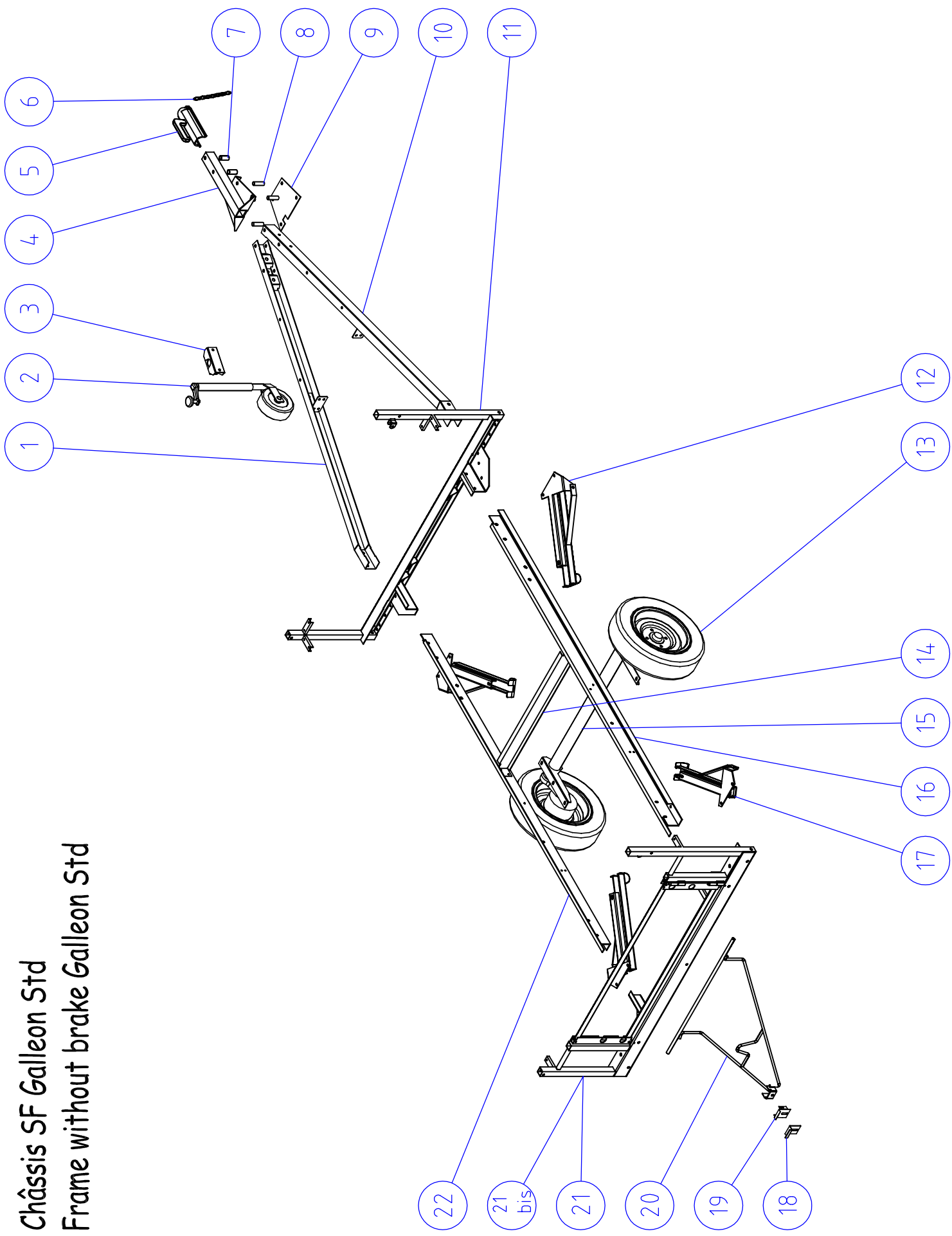
M/J1408P00

M/J1409C00

M/J1414W00

M/J1415J00

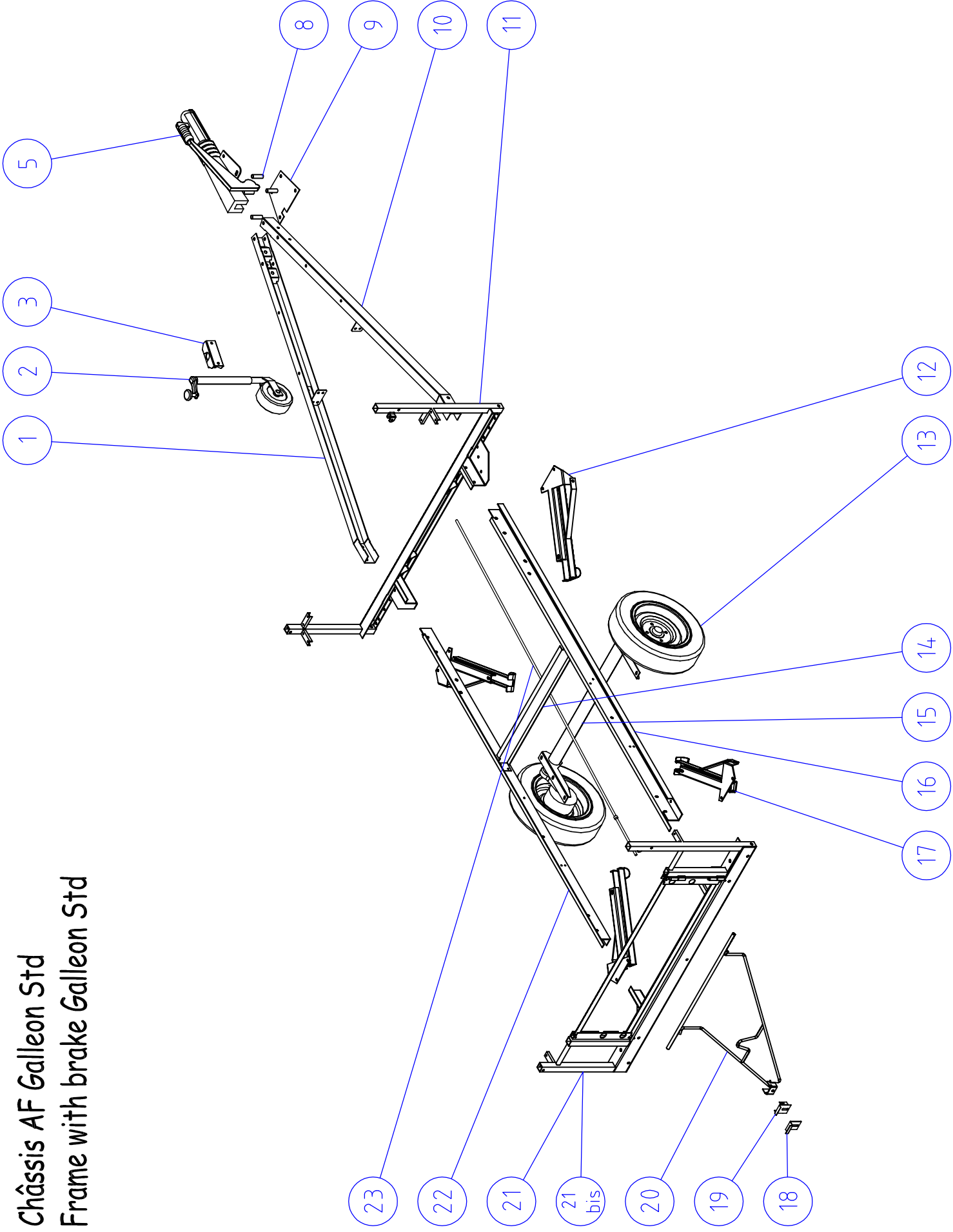
Châssis SF Galleon Std
Frame without brake Galleon Std



Châssis sans frein Galleon Std
Frame without brake Galleon Std

		Année 2009 Year 2009	Année 2010 Year 2010	Année 2011 Year 2011	Année 2012 Year 2012
<i>Rep. Number</i>	<i>Désignation Description</i>	<i>Réf. à commander Ref. to order</i>	<i>Réf. à commander Ref. to order</i>	<i>Réf. à commander Ref. to order</i>	<i>Réf. à commander Ref. to order</i>
1	½ timon gauche	PL35701	PL35701	PL35701	PL35701
2	Roue Jockey	03932	624970V	624970V	624970V
3	Collier de roue Jockey	03888	03510	03510	03510
4	Platine attelage flèche	PL26564	PL26564	PL26564	PL26564
5	Attelage NF carré	03461	03461	03461	03461
6	Chaîne de sécurité	PL16480	PL16480	PL16480	PL16480
7	Entretoise d'attelage flèche	PL16072.ZN	PL16072.ZN	PL16072.ZN	PL16072.ZN
8	Entretoise de timon	PL16599.ZN	PL16599.ZN	PL16599.ZN	PL16599.ZN
9	Platine béquille flèche	PL26271	PL26271	PL26271	PL26271
10	½ timon droit	PL35702	PL35702	PL35702	PL35702
11	Traverse avant	PL45440	PL45440	PL45440	PL45440
12	Vérin AVD / ARG	09144	09144	09144	09144
13	Roue 500x10	03505	03505	03505	03505
14	Traverse intermédiaire	PL35561	PL35561	PL35561	PL35561
15	Essieu 500kg NF	03601	03601	03601	03601
16	Longeron droit	PL35560D	PL35560D	PL35560D	PL35560D
17	Vérin AVG / ARD	09143	09143	09143	09143
18	Blocage sur traverse arrière	PL16150	PL16150	PL16150	PL16150
19	Accrochage sur traverse arrière	PL16138	PL16138	PL16138	PL16138
20	Support de roue de secours	PL25995	PL25995	PL25995	PL25995
21	Ensemble traverse arrière + châssis de porte	-	PL36205	PL36205	-
21 bis	Traverse arrière	PL45439	-	-	M/PL45543
22	Longeron gauche	PL35560G	PL35560G	PL35560G	PL35560G
-	Support prise 7 broches	03656	03656	03656	03656
-	Manivelle rallongée 17/19	07235	07235	07235	07235

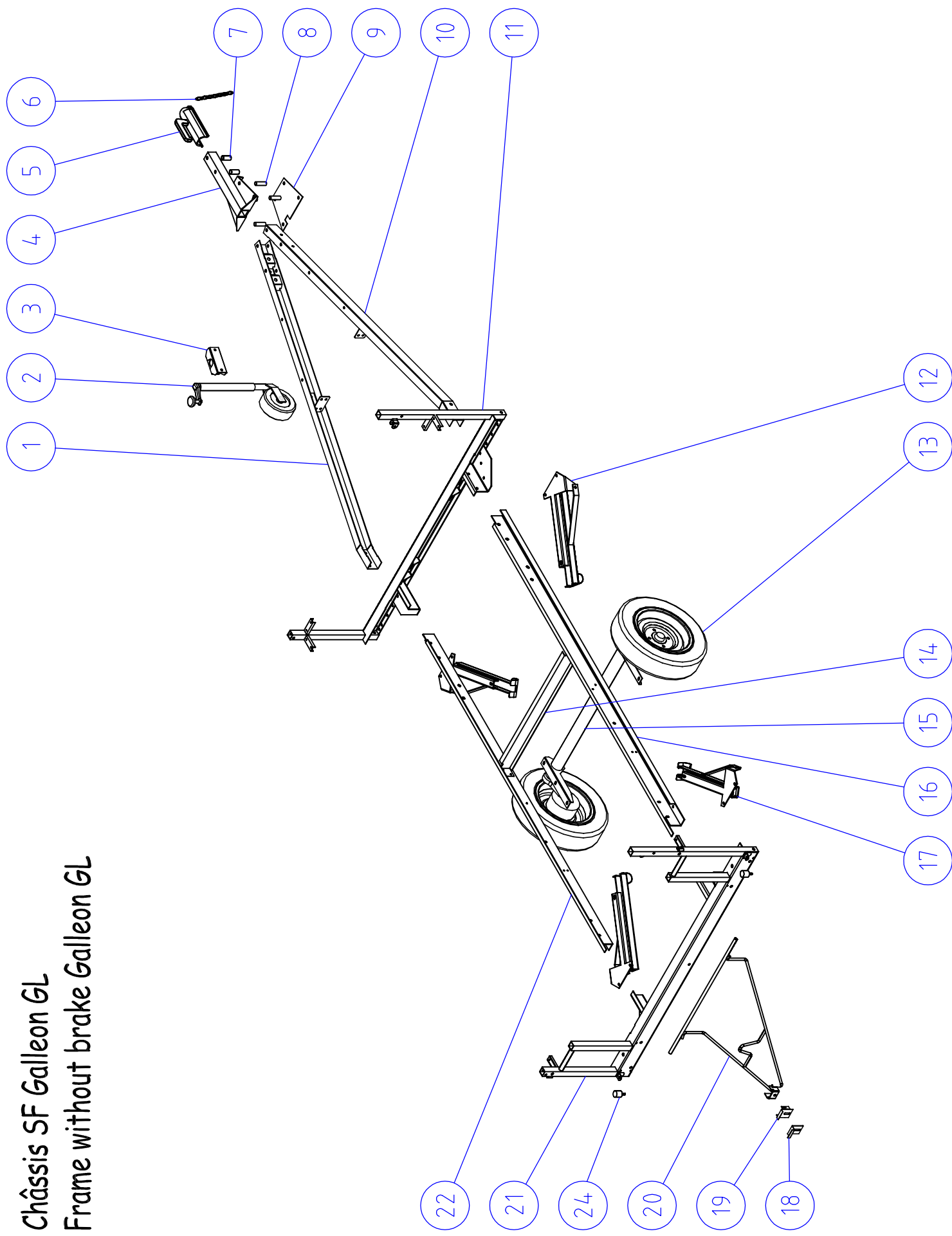
Châssis AF Galleon Std
Frame with brake Galleon Std



Châssis avec frein Galleon Std
Frame with brake Galleon Std

		Année 2009 Year 2009	Année 2010 Year 2010	Année 2011 Year 2011	Année 2012 Year 2012
<i>Rep. Number</i>	<i>Désignation Description</i>	<i>Réf. à commander Ref. to order</i>	<i>Réf. à commander Ref. to order</i>	<i>Réf. à commander Ref. to order</i>	<i>Réf. à commander Ref. to order</i>
1	½ timon gauche	PL35701	PL35701	PL35701	PL35701
2	Roue Jockey	03932	624970V	624970V	624970V
3	Collier de roue Jockey	03888	03510	03510	03510
5	Attelage SV 60 S/2	09306	09306	09306	09306
8	Entretoise de timon	PL16599.ZN	PL16599.ZN	PL16599.ZN	PL16599.ZN
9	Platine béquille flèche	PL26271	PL26271	PL26271	PL26271
10	½ timon droit	PL35702	PL35702	PL35702	PL35702
11	Traverse avant	PL45440	PL45440	PL45440	PL45440
12	Vérin AVD / ARG	09144	09144	09144	09144
13	Roue 500x10	03505	03505	03505	03505
14	Traverse intermédiaire	PL35561	PL35561	PL35561	PL35561
15	Essieu 650kg FREINE	03600	03600	03600	03600
16	Longeron droit	PL35560D	PL35560D	PL35560D	PL35560D
17	Vérin AVG / ARD	09143	09143	09143	09143
18	Blocage sur traverse arrière	PL16150	PL16150	PL16150	PL16150
19	Accrochage sur traverse arrière	PL16138	PL16138	PL16138	PL16138
20	Support de roue de secours	PL25995	PL25995	PL25995	PL25995
21	Ensemble traverse arrière + châssis de porte	-	PL36205	PL36205	-
21 bis	Traverse arrière	PL45439	-	-	M/PL45543
22	Longeron gauche	PL35560G	PL35560G	PL35560G	PL35560G
23	Tige de frein	03549	03549	03549	03549
-	Support prise 7 broches	03656	03656	03656	03656
-	Manivelle rallongée 17/19	07235	07235	07235	07235

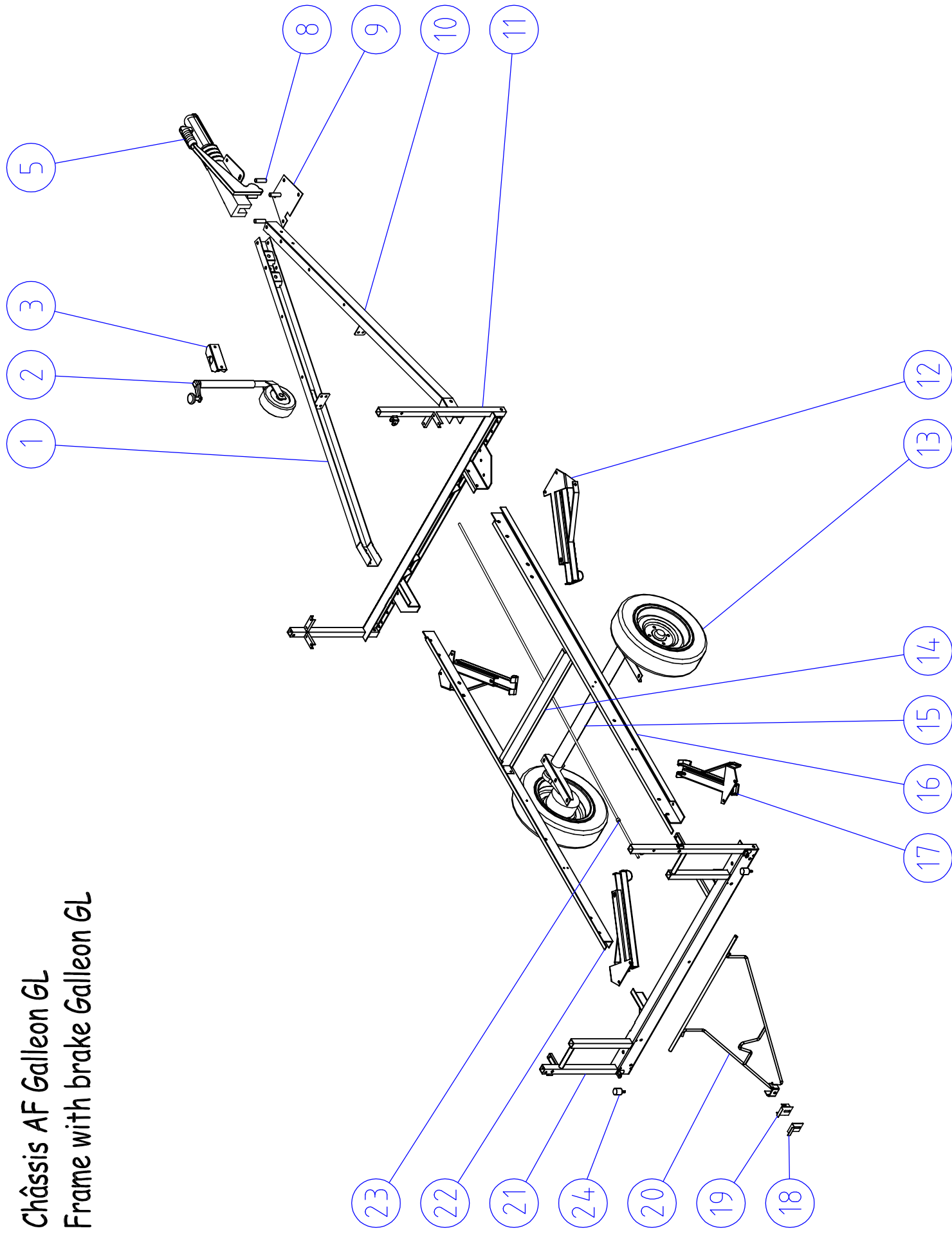
Châssis SF Galleon GL
Frame without brake Galleon GL



Châssis sans frein Galleon GL
Frame without brake Galleon GL

		Année 2009 Year 2009	Année 2010 Year 2010	Année 2011 Year 2011	Année 2012 Year 2012
<i>Rep. Number</i>	<i>Désignation Description</i>	<i>Réf. à commander Ref. to order</i>	<i>Réf. à commander Ref. to order</i>	<i>Réf. à commander Ref. to order</i>	<i>Réf. à commander Ref. to order</i>
1	½ timon gauche	PL35701	PL35701	PL35701	PL35701
2	Roue Jockey	03932	624970V	624970V	624970V
3	Collier de roue Jockey	03888	03510	03510	03510
4	Platine attelage flèche	PL26564	PL26564	PL26564	PL26564
5	Attelage NF carré	03461	03461	03461	03461
6	Chaîne de sécurité	PL16480	PL16480	PL16480	PL16480
7	Entretoise d'attelage flèche	PL16072.ZN	PL16072.ZN	PL16072.ZN	PL16072.ZN
8	Entretoise de timon	PL16599.ZN	PL16599.ZN	PL16599.ZN	PL16599.ZN
9	Platine béquille flèche	PL26271	PL26271	PL26271	PL26271
10	½ timon droit	PL35702	PL35702	PL35702	PL35702
11	Traverse avant	PL45440	PL45440	PL45440	PL45440
12	Vérin AVD / ARG	09144	09144	09144	09144
13	Roue 500x10	03505	03505	03505	03505
14	Traverse intermédiaire	PL35561	PL35561	PL35561	PL35561
15	Essieu 500kg NF	03601	03601	03601	03601
16	Longeron droit	PL35560D	PL35560D	PL35560D	PL35560D
17	Vérin AVG / ARD	09143	09143	09143	09143
18	Blocage sur traverse arrière	PL16150	PL16150	PL16150	PL16150
19	Accrochage sur traverse arrière	PL16138	PL16138	PL16138	PL16138
20	Support de roue de secours	PL25995	PL25995	PL25995	PL25995
21	Traverse arrière	PL45469	PL45469	PL45469	PL45469
22	Longeron gauche	PL35560G	PL35560G	PL35560G	PL35560G
24	Silent bloc	07220	07220	07220	07220
-	Support prise 7 broches	03656	03656	03656	03656
-	Manivelle rallongée 17/19	07235	07235	07235	07235

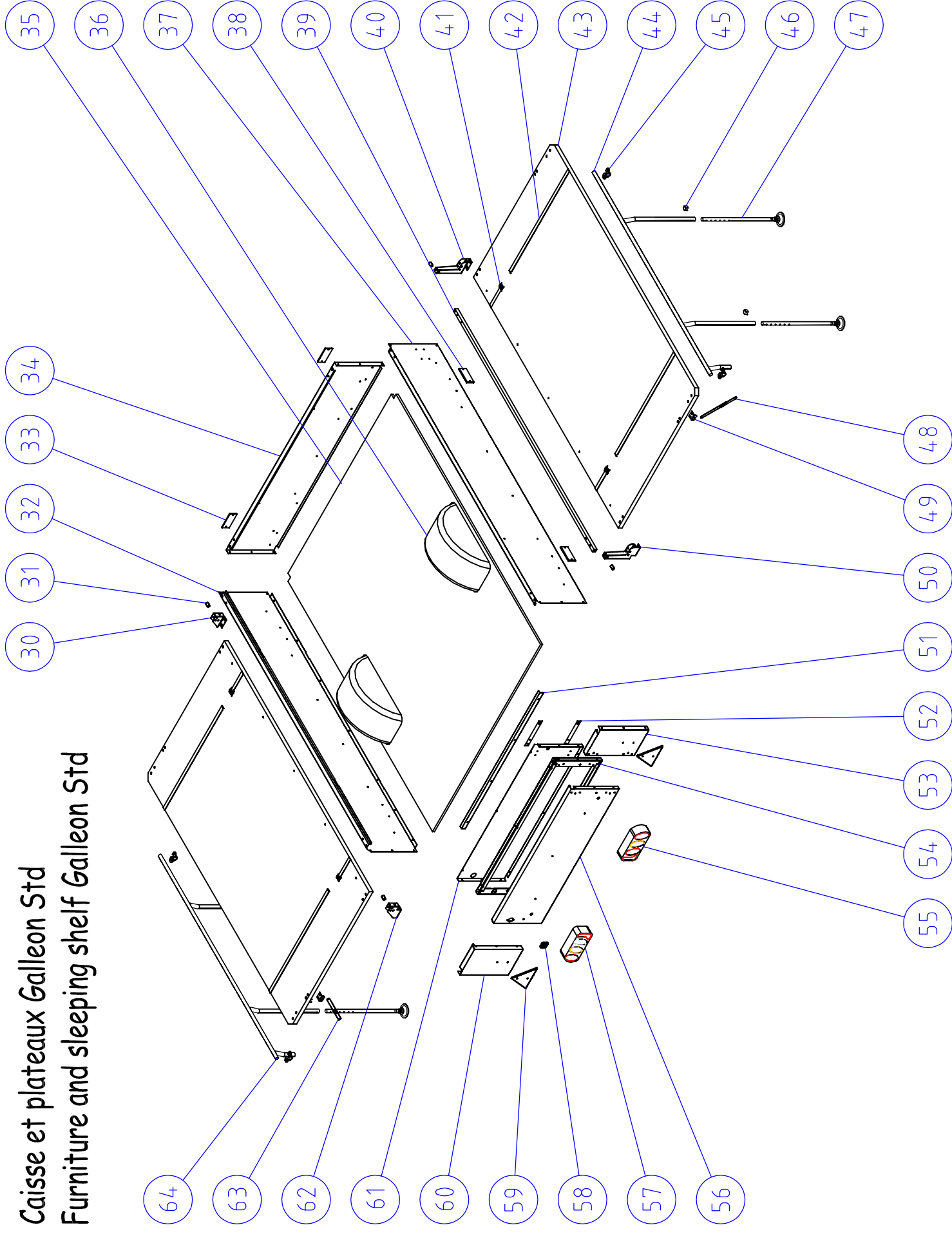
Châssis AF Galleon GL
Frame with brake Galleon GL



Châssis avec frein Galleon GL
Frame with brake Galleon GL

		Année 2009 Year 2009	Année 2010 Year 2010	Année 2011 Year 2011	Année 2012 Year 2012
<i>Rep. Number</i>	<i>Désignation Description</i>	<i>Réf. à commander Ref. to order</i>	<i>Réf. à commander Ref. to order</i>	<i>Réf. à commander Ref. to order</i>	<i>Réf. à commander Ref. to order</i>
1	½ timon gauche	PL35701	PL35701	PL35701	PL35701
2	Roue Jockey	03932	624970V	624970V	624970V
3	Collier de roue Jockey	03888	03510	03510	03510
5	Attelage SV 60 S/2	09306	09306	09306	09306
8	Entretoise de timon	PL16599.ZN	PL16599.ZN	PL16599.ZN	PL16599.ZN
9	Platine béquille flèche	PL26271	PL26271	PL26271	PL26271
10	½ timon droit	PL35702	PL35702	PL35702	PL35702
11	Traverse avant	PL45440	PL45440	PL45440	PL45440
12	Vérin AVD / ARG	09144	09144	09144	09144
13	Roue 500x10	03505	03505	03505	03505
14	Traverse intermédiaire	PL35561	PL35561	PL35561	PL35561
15	Essieu 650kg FREINE	03600	03600	03600	03600
16	Longeron droit	PL35560D	PL35560D	PL35560D	PL35560D
17	Vérin AVG / ARD	09143	09143	09143	09143
18	Blocage sur traverse arrière	PL16150	PL16150	PL16150	PL16150
19	Accrochage sur traverse arrière	PL16138	PL16138	PL16138	PL16138
20	Support de roue de secours	PL25995	PL25995	PL25995	PL25995
21	Traverse arrière	PL45469	PL45469	PL45469	PL45469
22	Longeron gauche	PL35560G	PL35560G	PL35560G	PL35560G
23	Tige de frein	03644	03644	03644	03644
24	Silent bloc	07220	07220	07220	07220
-	Support prise 7 broches	03656	03656	03656	03656
-	Manivelle rallongée 17/19	07235	07235	07235	07235

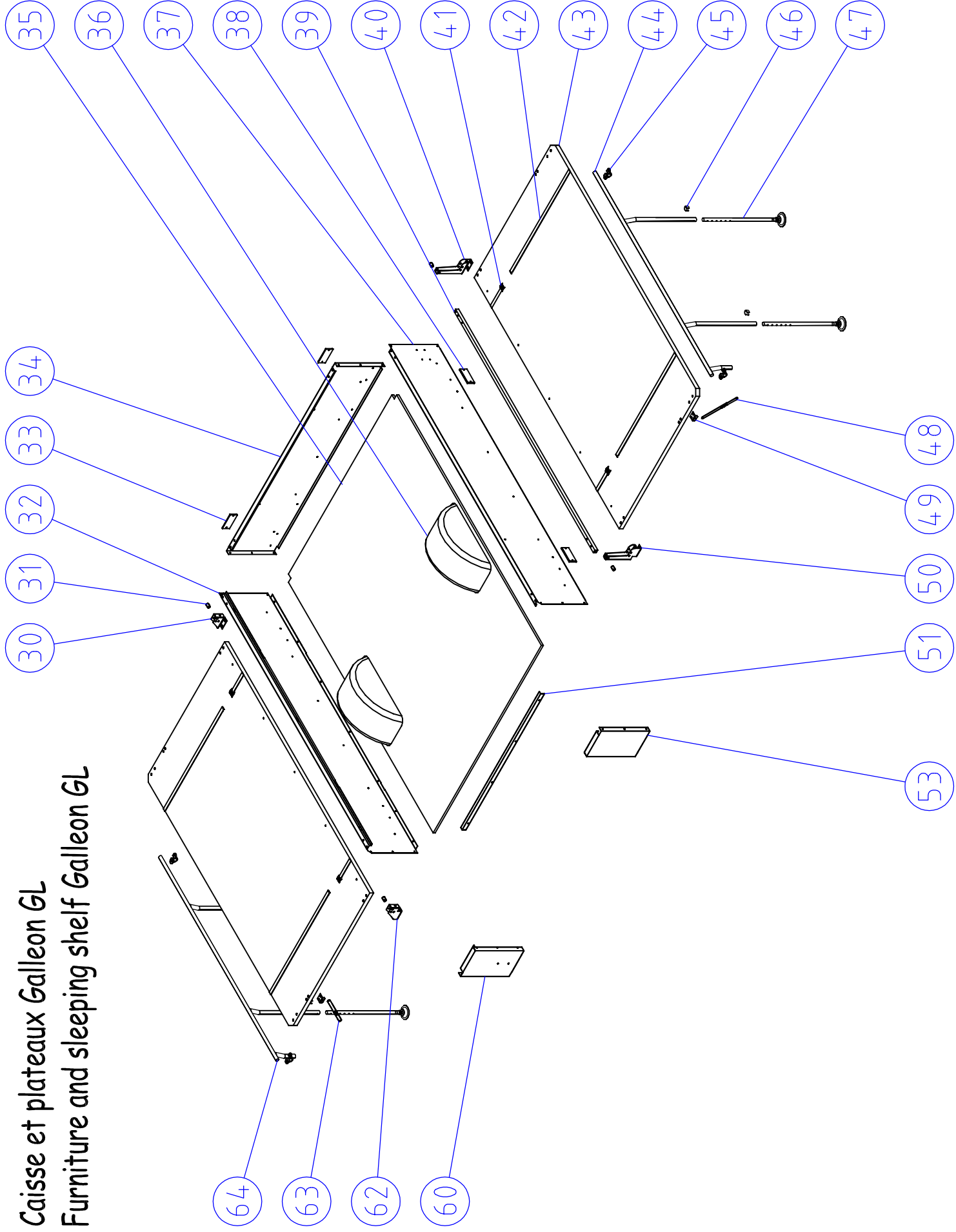
Caisse et plateaux Galleon Std Furniture and sleeping shelf Galleon Std



Caisse et plateaux Galleon Std
Furniture and sleeping shelf Galleon Std

		Année 2009 Year 2009	Année 2010 Year 2010	Année 2011 Year 2011	Année 2012 Year 2012
<i>Rep. Number</i>	<i>Désignation Description</i>	<i>Réf. à commander Ref. to order</i>	<i>Réf. à commander Ref. to order</i>	<i>Réf. à commander Ref. to order</i>	<i>Réf. à commander Ref. to order</i>
30	Chape articulation plateau AVG	PL36113AVG.N	PL36113AVG.N	PL36113AVG.N	PL36113AVG.N
31	Entretoise de chape de plateau	PL16111	PL16111	PL16111	PL16111
32	Ridelle gauche	PL45396G.B	PL45396G.N	PL45396G.N	PL45396G.N
33	Catadioptré blanc	02947	02947	02947	02947
34	Ridelle avant	PL45218.B	PL45218.N	PL45218.N	PL45218.N
35	Plancher	PL26728.12	PL26728.12/10	PL26728.12/10	PL26728.12/10
36	Passage de roue	09313	09313	09313	09313
37	Ridelle droite	PL45396D.B	PL45396D.N	PL45396D.N	PL45396D.N
38	Catadioptré orange	02948	02948	02948	02948
39	Renfort de plateau	PL17468.B	PL17468.N	PL17468.N	PL17468.N
40	Chape articulation plateau AVD	PL36112AVD.N	PL36112AVD.N	PL36112AVD.N	PL36112AVD.N
41	Sangle de plateau lg.25	PL17419	PL17419	PL17419	PL17419
42	Sangle de plateau lg.180	PL17431	PL17431	PL17431	PL17431
43	Plateau de couchage	PL26819	PL26819	PL26819	PL26819
44	Pied de plateau droit	PL26817D.N	PL26817D.N	PL26817D.N	PL26817D.N
45	Cavalier	07181	07181	07181	07181
46	Vérou de tube	03453	03453	03453	03453
47	Pied de plateau inférieur	PL16796.T	PL16796.T	PL16796.T	PL16796.T
48	Compas droit	PL17799.T	PL17799.T	PL17799.T	PL17799.T
49	Support de compas	PL17212.T	PL17212.T	PL17212.T	PL17212.T
50	Chape articulation plateau ARD	PL36112ARD.N	PL36112ARD.N	PL36112ARD.N	PL36112ARD.N
51	Nez de marche	PL35583	PL35583	PL35583	PL35583
52	Sangle arrêt de porte	PL18074	PL18074	PL18074	PL18074
53	Panneau arrière droit	PL36195.B	PL36195.N	PL36195.N	M/PL27688.N
54	Châssis de porte	-	-	-	M/PL27684.N
55	Feu arrière droit	02886	02886	02886	02886
56	Panneau extérieur de porte	PL45514.B	PL45514.N	PL45514.N	M/PL36274.N
57	Feu arrière gauche	02882	02882	02882	02882
58	Poignée claquante	03584	03584	03584	03584
59	Triangle réflectorisant rouge	02949	02949	02949	02949
60	Panneau arrière gauche	PL36196.B	PL36196.N	PL36196.N	PL36196.N
61	Panneau intérieur de porte	PL45515.B	PL45515.N	PL45515.N	M/PL36275.N
62	Chape articulation plateau ARG	PL36113ARG.N	PL36113ARG.N	PL36113ARG.N	PL36113ARG.N
63	Compas gauche	PL17800.T	PL17800.T	PL17800.T	PL17800.T
64	Pied de plateau gauche	PL26817G.N	PL26817G.N	PL26817G.N	PL26817G.N
-	Mousse 1880x1000x100	03286	03286	M/MOU70015-36R	M/MOU70015-36R
-	Renfort de plateau toile enduite	PL16914	PL16914	PL16914	PL16914
-	Toile de protection compas	PL17759	PL17759	PL17759	PL17759
-	Boîtier de dérivation	09578	09578	09578	09578
-	Téton de bâche	07223	07223	07223	07223
-	Butée caoutchouc noire ø40x30	03661	03661	03661	03661
-	Butée caoutchouc blanche	03664	03664	03664	03664

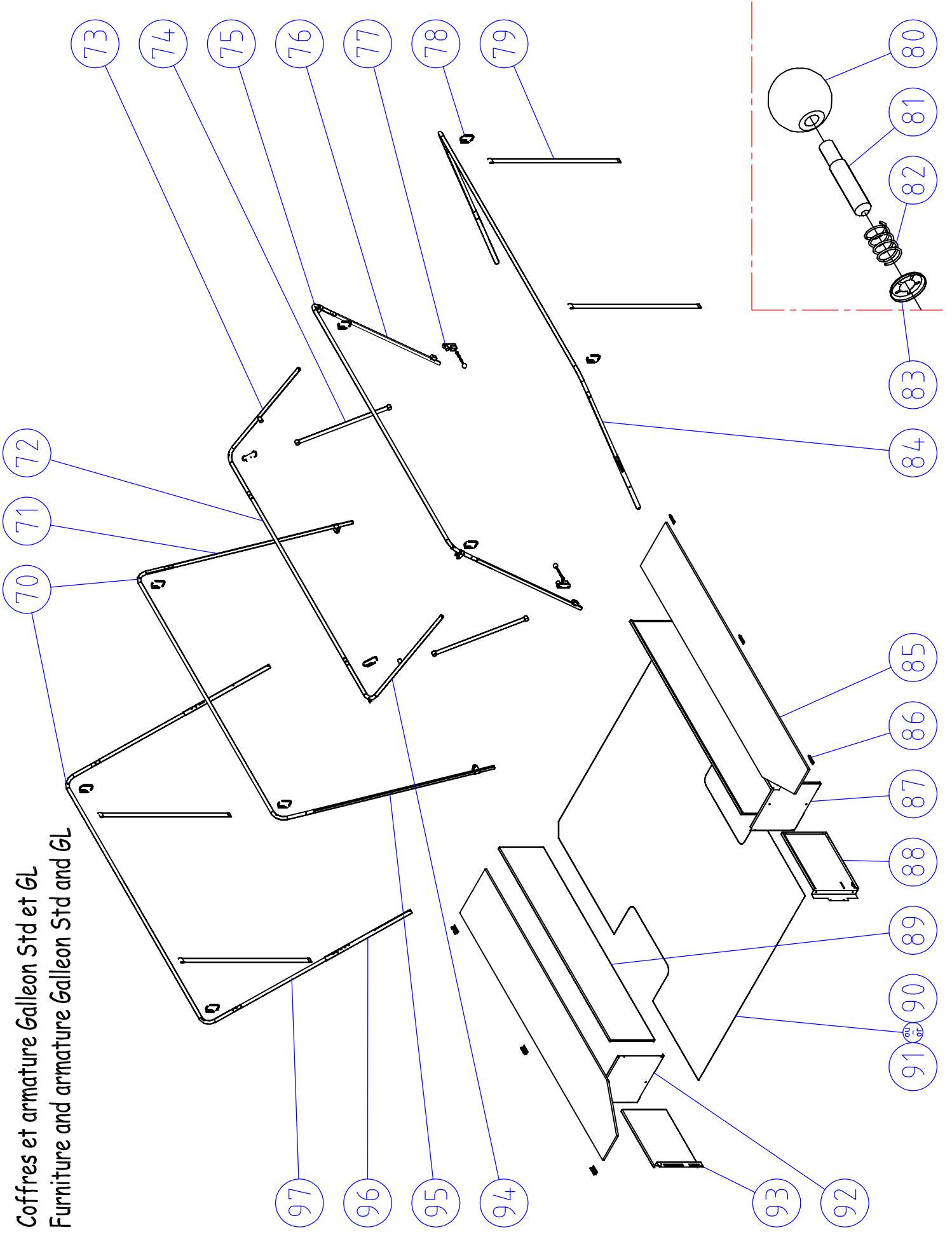
Caisse et plateaux Galleon GL
Furniture and sleeping shelf Galleon GL



Caisse et plateaux Galleon GL
Furniture and sleeping shelf Galleon GL

		Année 2009 Year 2009	Année 2010 Year 2010	Année 2011 Year 2011	Année 2012 Year 2012
Rep. Number	Désignation Description	Réf. à commander Ref. to order	Réf. à commander Ref. to order	Réf. à commander Ref. to order	Réf. à commander Ref. to order
30	Chape articulation plateau AVG	PL36113AVG.N	PL36113AVG.N	PL36113AVG.N	PL36113AVG.N
31	Entretoise de chape de plateau	PL16111	PL16111	PL16111	PL16111
32	Ridelle gauche	PL45396G.B	PL45396G.N	PL45396G.N	PL45396G.N
33	Catadioptré blanc	02947	02947	02947	02947
34	Ridelle avant	PL45218.B	PL45218.N	PL45218.N	PL45218.N
35	Plancher	PL27204.12	PL27204.12/10	PL27204.12/10	PL27204.12/10
36	Passage de roue	09313	09313	09313	09313
37	Ridelle droite	PL45396D.B	PL45396D.N	PL45396D.N	PL45396D.N
38	Catadioptré orange	02948	02948	02948	02948
39	Renfort de plateau	PL17468.B	PL17468.N	PL17468.N	PL17468.N
40	Chape articulation plateau AVD	PL36112AVD.N	PL36112AVD.N	PL36112AVD.N	PL36112AVD.N
41	Sangle de plateau lg.25	PL17419	PL17419	PL17419	PL17419
42	Sangle de plateau lg.180	PL17431	PL17431	PL17431	PL17431
43	Plateau de couchage	PL26819	PL26819	PL26819	PL26819
44	Pied de plateau droit	PL26817D.N	PL26817D.N	PL26817D.N	PL26817D.N
45	Cavalier	07181	07181	07181	07181
46	Vérou de tube	03453	03453	03453	03453
47	Pied de plateau inférieur	PL16796.T	PL16796.T	PL16796.T	PL16796.T
48	Compas droit	PL17799.T	PL17799.T	PL17799.T	PL17799.T
49	Support de compas	PL17212.T	PL17212.T	PL17212.T	PL17212.T
50	Chape articulation plateau ARD	PL36112ARD.N	PL36112ARD.N	PL36112ARD.N	PL36112ARD.N
51	Nez de marche	PL35583	PL35583	PL35583	PL35583
53	Panneau arrière droit	PL36127D.B	PL36127D.N	PL36127D.N	PL36127D.N
60	Panneau arrière gauche	PL36127G.B	PL36127G.N	PL36127G.N	PL36127G.N
62	Chape articulation plateau ARG	PL36113ARG.N	PL36113ARG.N	PL36113ARG.N	PL36113ARG.N
63	Compas gauche	PL17800.T	PL17800.T	PL17800.T	PL17800.T
64	Pied de plateau gauche	PL26817G.N	PL26817G.N	PL26817G.N	PL26817G.N
-	Mousse 1880x1000x100	03286	03286	M/MOU70015-36R	M/MOU70015-36R
-	Renfort de plateau toile enduite	PL16914	PL16914	PL16914	PL16914
-	Toile de protection compas	PL17759	PL17759	PL17759	PL17759
-	Boitier de dérivation	09578	09578	09578	09578
-	Téton de bâche	07223	07223	07223	07223
-	Butée caoutchouc noire ø40x30	03661	03661	03661	03661
-	Butée caoutchouc blanche	03664	03664	03664	03664

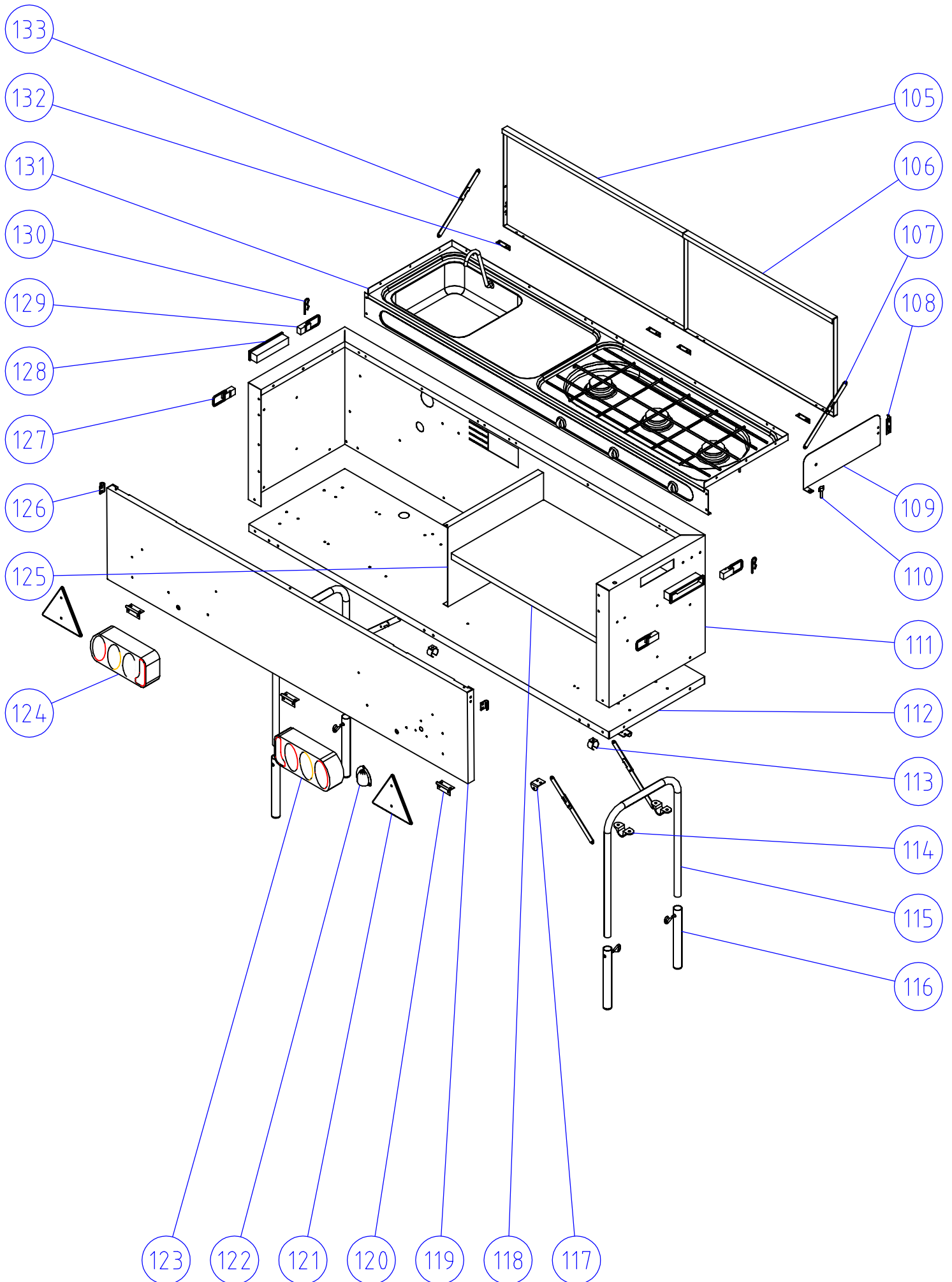
Coffres et armature Galleon Std et GL
Furniture and armature Galleon Std and GL



Coffres et armature Galleon Std et GL
Furniture and armature Galleon Std and GL

		Année 2009 Year 2009	Année 2010 Year 2010	Année 2011 Year 2011	Année 2012 Year 2012
<i>Rep. Number</i>	<i>Désignation Description</i>	<i>Réf. à commander Ref. to order</i>	<i>Réf. à commander Ref. to order</i>	<i>Réf. à commander Ref. to order</i>	<i>Réf. à commander Ref. to order</i>
70	Arceau principal complet	PL26751.N	PL26751.N	PL26751.N	PL26751.N
71	Tube d'arceau droit (pièce droite)	PL17545D.N	PL17454D.N	PL17454D.N	PL17454D.N
72	Tube de faitière	PL16176.N	PL16176.N	PL16176.N	PL16176.N
73	Arceau de faitière avant	PL17551.N	PL17551.N	PL17551.N	PL17551.N
74	Bielle	PL17549.N	PL17549.N	PL17549.N	PL17549.N
75	Arceau droit complet	PL26007.N	PL26007.N	PL26007.N	PL26007.N
76	Tube d'arceau droit	PL17547.T	PL17547.T	PL17547.T	PL17547.T
77	Pièce coulissante	PL26339.N	PL26339.N	PL26339.N	PL26339.N
78	Anneau brisé blanc	03633	03633	03633	03633
79	Sangle d'ouverture armature	PL17562A	PL17562A	PL17562A	PL17562A
80	Boule bakelite noire	06479	06479	06479	06479
81	Axe ø7x40	03374	03374	03374	03374
82	Ressort de compression	06113	06113	06113	06113
83	Rondelle à griffes Starlock ø7	06229	06229	06229	06229
84	Tube d'arceau secondaire droit	PL17554.T	PL17554.T	PL17554.T	PL17554.T
85	Dessus de coffre droit et gauche	RA17126/9	RA17126/9	RA17126/9	RA17126/9
86	Charnière anglaise	03665	03665	03665	03665
87	Cloison de coffre droit	PL35578D.B	PL35578D.N	PL35578D.N	PL35578D.N
88	Cloison arrière droite	PL45289.B	PL45289.N	PL45289.N	PL45289.N
89	Panneau de coffre droit et gauche	PL35672.B	PL35672.N	PL35672.N	PL35672.N
90	Tapis de caisse GL	PL27205.03334	PL27205.03334	PL27205.03334	PL27205.03334
91	Tapis de caisse Std	PL27101.03334	PL27101.03334	PL27101.03334	PL27101.03334
92	Cloison de coffre gauche	PL35578G.B	PL35578G.N	PL35578G.N	PL35578G.N
93	Cloison arrière gauche	PL45290.B	PL45290.N	PL45290.N	PL45290.N
94	Arceau de faitière arrière	PL17552.N	PL17552.N	PL17552.N	PL17552.N
95	Tube d'arceau droit (pièce gauche)	PL17545G.N	PL17545G.N	PL17545G.N	PL17545G.N
96	Coulisse d'arceau secondaire	PL17555.N	PL17555.N	PL17555.N	PL17555.N
97	Tube d'arceau secondaire gauche	PL17553.T	PL17553.T	PL17553.T	PL17553.T
-	Mousse 1880x390x100	03246	03246	M/MOU70011-36R	M/MOU70011-36R
-	Barre de penderie	AC331	AC331	AC331	AC331

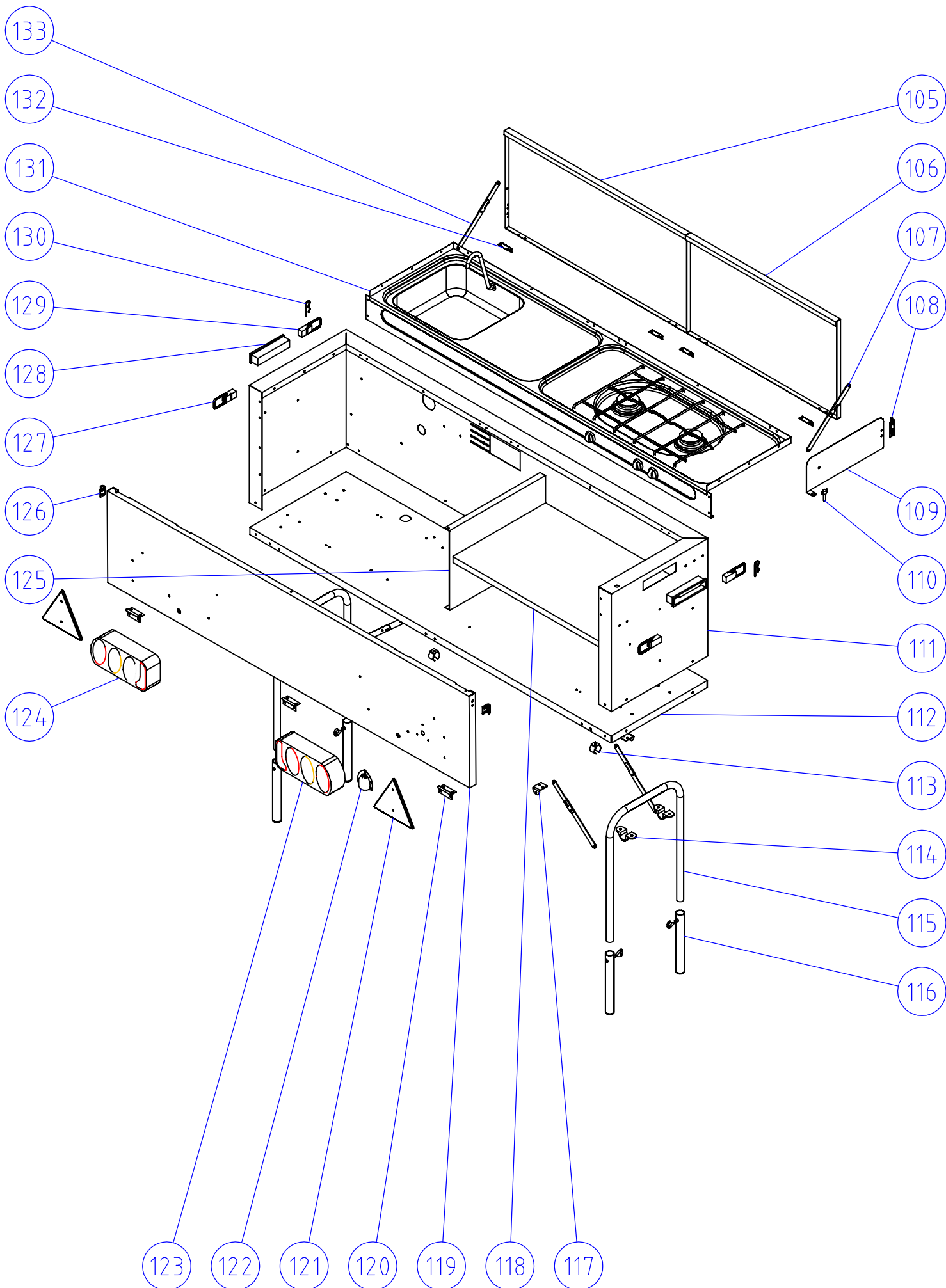
Meuble cuisine 3 feux Galleon GL
Kitchen 3 burners Galleon GL



Meuble cuisine 3 feux Galleon GL
Kitchen 3 burners Galleon GL

		Année 2009 Year 2009	Année 2010 Year 2010	Année 2011 Year 2011	Année 2012 Year 2012
<i>Rep. Number</i>	<i>Désignation Description</i>	<i>Réf. à commander Ref. to order</i>	<i>Réf. à commander Ref. to order</i>	<i>Réf. à commander Ref. to order</i>	<i>Réf. à commander Ref. to order</i>
105	Grand couvercle MC	PL26665.B	PL26665.N	PL26665.N	PL26665.N
106	Petit couvercle MC	PL26666.B	PL26666.N	PL26666.N	PL26666.N
107	Compas droit	PL17799.T	PL17799.T	PL17799.T	PL17799.T
108	Charnière anglaise	03665	03665	03665	03665
109	Pare feu	PL26681.B	PL26681.N	PL26681.N	PL26681.N
110	Vis papillon	07118	07118	07118	07118
111	Caisson MC	PL45393.B	PL45393.N	PL45393.N	PL45393.N
112	Fond MC + oméga	PL26673.B	PL26673.N	PL26673.N	PL26673.N
113	Clips	06109	06109	06109	06109
114	Cavalier	07181	07181	07181	07181
115	Pied MC	PL26671.B	PL26671.N	PL26671.N	PL26671.N
116	Pied MC réglable	PL17040.B	PL17040.N	PL17040.N	PL17040.N
117	Support compas	PL17805.T	PL17805.T	PL17805.T	PL17805.T
118	Etagère	PL26657.B	PL26657.N	PL26657.N	PL26657.N
119	Porte MC	PL45513.B	PL45513.N	PL45513.N	PL45513.N
120	Charnière de porte	PL17803.T	PL17803.T	PL17803.T	PL17803.T
121	Triangle réflectorisant rouge	02949	02949	02949	02949
122	Aérateur cache faisceau	07180	07180	07180	07180
123	Feu arrière droit	02886	02886	02886	02886
124	Feu arrière gauche	02882	02882	02882	02882
125	Crochet de sauterelle	PL17801.T	PL17801.T	PL17801.T	PL17801.T
126	Cloison droite	PL35859D.B	PL35859D.N	PL35859D.N	PL35859D.N
127	Sauterelle de porte	PL17798.T	PL17798.T	PL17798.T	PL17798.T
128	Poignée autoclips	07207	07207	07207	07207
129	Grenouillère de cuisine	PL17797.T	PL17797.T	PL17797.T	PL17797.T
130	Goupille Béta	06224	06224	06224	06224
131	Combiné évier + gaz 3 feux	07202	07202	07202	07202
132	Charnière de couvercle	PL17802.T	PL17802.T	PL17802.T	PL17802.T
133	Compas gauche	PL17800.T	PL17800.T	PL17800.T	PL17800.T
-	Sangle bouteille de gaz	PL17447	PL17447	PL17447	PL17447
-	Sangle bouteille de gaz (avec boucle)	PL17039	PL17039	PL17039	PL17039
-	Habillage intérieur de porte	PL26661.B	PL26661.N	PL26661.N	PL26661.N
-	Bouchon plastique ø25	07167	07167	07167	07167
-	Butée noire (pare feu)	03663	03663	03663	03663
-	Téton de bâche	07223	07223	07223	07223
-	Tuyau plastique lg.700	PL16930A	PL16930A	PL16930A	M/PL17885B
-	Robinet	07161	07161	07161	07161

Meuble cuisine 2 feux - grill Galleon GL
Kitchen 2 burners - grill Galleon GL



Meuble cuisine 2 feux / grill Galleon GL
Kitchen 2 burners and grill Galleon GL

		Année 2009 Year 2009	Année 2010 Year 2010	Année 2011 Year 2011	Année 2012 Year 2012
<i>Rep. Number</i>	<i>Désignation Description</i>	<i>Réf. à commander Ref. to order</i>	<i>Réf. à commander Ref. to order</i>	<i>Réf. à commander Ref. to order</i>	<i>Réf. à commander Ref. to order</i>
105	Grand couvercle MC	PL26665.B	PL26665.N	PL26665.N	PL26665.N
106	Petit couvercle MC	PL26666.B	PL26666.N	PL26666.N	PL26666.N
107	Compas droit	PL17799.T	PL17799.T	PL17799.T	PL17799.T
108	Charnière anglaise	03665	03665	03665	03665
109	Pare feu	PL26681.B	PL26681.N	PL26681.N	PL26681.N
110	Vis papillon	07118	07118	07118	07118
111	Caisson MC	PL45393.B	PL45393.N	PL45393.N	PL45393.N
112	Fond MC + oméga	PL26673.B	PL26673.N	PL26673.N	PL26673.N
113	Clips	06109	06109	06109	06109
114	Cavalier	07181	07181	07181	07181
115	Pied MC	PL26671.B	PL26671.N	PL26671.N	PL26671.N
116	Pied MC réglable	PL17040.B	PL17040.N	PL17040.N	PL17040.N
117	Support compas	PL17805.T	PL17805.T	PL17805.T	PL17805.T
118	Etagère	PL26657.B	PL26657.N	PL26657.N	PL26657.N
119	Porte MC	PL45513.B	PL45513.N	PL45513.N	PL45513.N
120	Charnière de porte	PL17803.T	PL17803.T	PL17803.T	PL17803.T
121	Triangle réflectorisant rouge	02949	02949	02949	02949
122	Aérateur cache faisceau	07180	07180	07180	07180
123	Feu arrière droit	02886	02886	02886	02886
124	Feu arrière gauche	02882	02882	02882	02882
125	Crochet de sauterelle	PL17801.T	PL17801.T	PL17801.T	PL17801.T
126	Cloison droite	PL35859D.B	PL35859D.N	PL35859D.N	PL35859D.N
127	Sauterelle de porte	PL17798.T	PL17798.T	PL17798.T	PL17798.T
128	Poignée autoclips	07207	07207	07207	07207
129	Grenouillère de cuisine	PL17797.T	PL17797.T	PL17797.T	PL17797.T
130	Goupille Béta	06224	06224	06224	06224
131	Combiné évier + gaz 2 feux / grill	07201	07201	07201	07201
132	Charnière de couvercle	PL17802.T	PL17802.T	PL17802.T	PL17802.T
133	Compas gauche	PL17800.T	PL17800.T	PL17800.T	PL17800.T
-	Sangle bouteille de gaz	PL17447	PL17447	PL17447	PL17447
-	Sangle bouteille de gaz (avec boucle)	PL17039	PL17039	PL17039	PL17039
-	Habillage intérieur de porte	PL26661.B	PL26661.N	PL26661.N	PL26661.N
-	Bouchon plastique ø25	07167	07167	07167	07167
-	Butée noire (pare feu)	03663	03663	03663	03663
-	Téton de bâche	07223	07223	07223	07223
-	Tuyau plastique lg.500	PL16930A	PL16930A	PL16930A	M/PL17885B
-	Robinet	07161	07161	07161	07161

Armature auvent 240 réf. 904663 (2010)

<i>Désignation</i>	<i>Réf.</i>
ENS.ARCEAU CASQUETTE	1525413
ENS.ARCEAU FAÇADE	1525414
ENS.750o19EA-R+860NEA40+P	522510
ENS.1140o22+1150o25+EA+P	1525411
ENS.1005o22CAP+1150o25+515o25	1525412
ENS.1401902D+320DR+EMB+FREIN	1525416
ENS.1401902G+320DR+EMB+FREIN	1525417
ENS.1401901D+1005o22CAP+FREI+P	1525418
ENS.1401901G+1005o22CAP+FREI+P	1525419
25x1 1120SRsp1R+SER.RAPIDE+CLI	1509077S+CLI
Sac de 25 piquets N19	570183
Sac de 25 piquets N21	570182
Sac de 20 cornières	570146

Armature auvent 315 réf. 904664 (2010)

<i>Désignation</i>	<i>Réf.</i>
ENS.ARCEAU CASQUETTE	1525413
ENS.ARCEAU FAÇADE	1525414
ENS.750o19EA-R+1005S+1005NEA85	522511
ENS.1005o22CAP+1150o25+515o25	1525412
ENS.1401902D+320DR+EMB+FREIN	1525416
ENS.1401902G+320DR+EMB+FREIN	1525417
ENS.1401901D+1005o22CAP+FREI+P	1525418
ENS.1401901G+1005o22CAP+FREI+P	1525419
25x1 1120SRsp1R+SER.RAPIDE+CLI	1509077S+CLI
Sac de 20 piquets N19	570184
Sac de 20 piquets N21	570211
Sac de 20 cornières	570146

Armature auvent 310 ref. M/904698 (2011 - 2012)

<i>Désignation</i>	<i>Réf.</i>
ENS.1401949S+F/D+1502150S	M/1525445
ENS.1401949S+F/G+1502150S	M/1525446
ENS.1401948S+1135SRgalbé x2	M/1525444
ENS.1401900+290DR+1135SRgb2	M/1525450
ENS.1401902D+290DR+EMB+FREIN	M/1525448
ENS.1401902G+290DR+EMB+FREIN	M/1525449
ENS.1401950CP25+1502150S	M/1525447
25X1 1005SR+SER.RAPIDE+FREIN	M/1502150S+FRE
22 0660N+EMB.22 PERCE+AXE RAC.	M/500630EA-RAC
TUBE AC 22X1 ZB 1180N00	500147
22 1005N+CSP 20/22	M/500428CSP
ENS.1401949S+F/G+1509176S	M/1525452
ENS.1401949S+F/D+1509176S	M/1525453
25X1 0750SR+SER.RAPIDE+FREIN	M/1509176S+FRE
Sac de 25 piquets N19	570183
Sac de 25 piquets N21	570182
Sac de 20 cornières	570146

TRIGANO

Entoilage Canvas

Pour des raisons de clarté les plans ne sont pas à l'échelle.

Entoilages Galleon 240 et 315 (2010)

Canvas Galleon 240 and 315 (2010)

<i>Galleon 240</i>	
<i>Désignation</i>	<i>Réf.</i>
Double toit arrière + chambre + housse matelas	T906018R
Double toit arrière	T906021R
Chambres	T906022R
Housses matelas + coussins	T906023R
Double toit avant + tapis	T906019R
Double toit avant	T906024R
Tapis avant	T906025R
Bâche de route Std	BR609D3
Bâche de route GL	BR622B1

<i>Galleon 315</i>	
<i>Désignation</i>	<i>Réf.</i>
Double toit arrière + chambre + housse matelas	T906018R
Double toit arrière	T906021R
Chambres	T906022R
Housses matelas + coussins	T906023R
Double toit avant + tapis	T906020R
Double toit avant	T906026R
Tapis avant	T906027R
Bâche de route Std	BR609D3
Bâche de route GL	BR622B1

Entoilages Galleon 310 (2011)

Canvas Galleon 310 (2011)

<i>Galleon 310 (beige / bleu)</i>	
<i>Désignation</i>	<i>Réf.</i>
Double toit arrière	T906021R
Chambres	T906022R
Housses matelas + coussins	T906023R
Double toit avant + tapis	T906020R
Double toit avant	T906026R
Tapis avant	T906027R
Bâche de route Std	M/BR609D3.TN
Bâche de route GL	M/BR622B1.TN

<i>Galleon 310 (griant)</i>	
<i>Désignation</i>	<i>Réf.</i>
Double toit arrière	M/T906089R
Chambres	T906022R
Housses matelas + coussins	M/T906170R
Double toit avant + tapis	M/T906090R
Double toit avant	M/T906091R
Tapis avant	M/T906092R
Bâche de route Std	M/BR609D3.TN
Bâche de route GL	M/BR622B1.TN

Entoilages Galleon 310 (2012)

Canvas Galleon 310 (2012)

<i>Galleon 310 (beige / bleu / bordeaux)</i>	
<i>Désignation</i>	<i>Réf.</i>
Double toit arrière	T906021R
Chambres	T906022R
Housses matelas + coussins	T906023R
Double toit avant + tapis	M/T906141R
Double toit avant	M/T906144R
Tapis avant	M/T906143R
Bâche de route Std	M/BR609D4.TN
Bâche de route GL	M/BR622B2.TN

<i>Galleon 310 (écru / gris anthracite)</i>	
<i>Désignation</i>	<i>Réf.</i>
Double toit arrière	M/T906089R
Chambres	T906022R
Housses matelas + coussins	M/T906107R
Double toit avant + tapis	M/T906140R
Double toit avant	M/T906142R
Tapis avant	M/T906143R
Bâche de route Std	M/BR609D4.TN
Bâche de route GL	M/BR622B2.TN

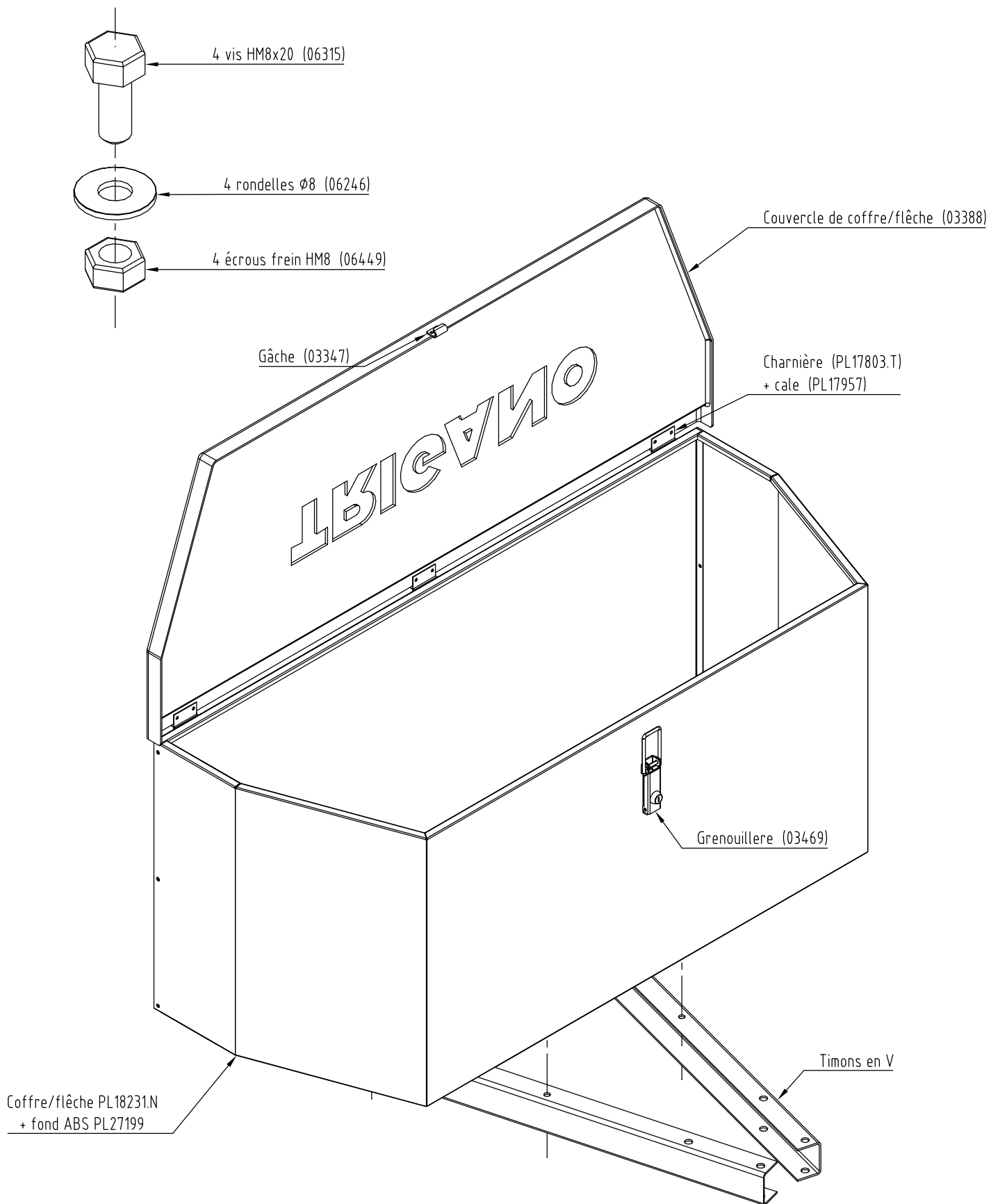
TRIGANO

Accessoires
Accessories

Pour des raisons de clarté les plans ne sont pas à l'échelle.

Accessoires
Accessories

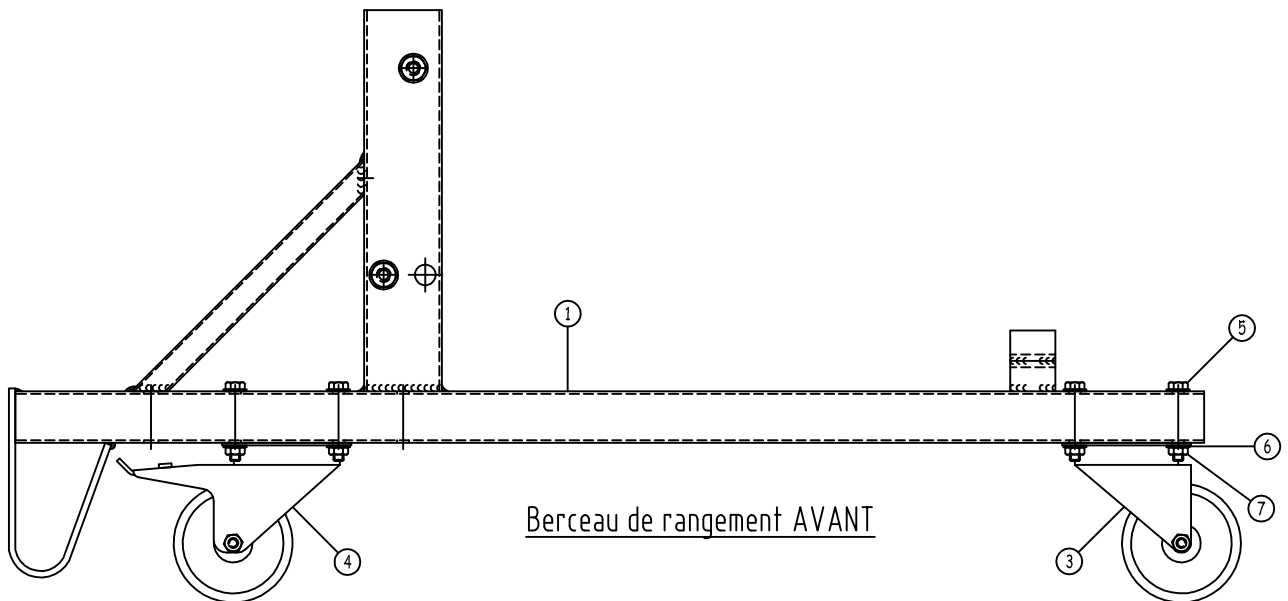
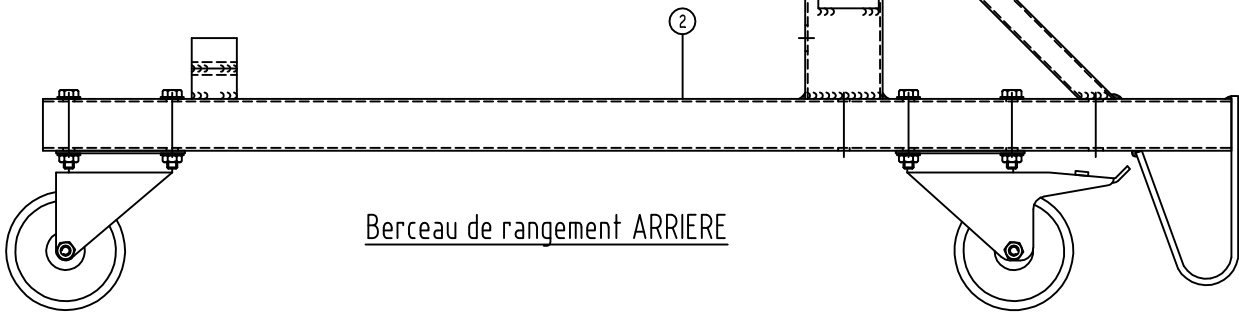
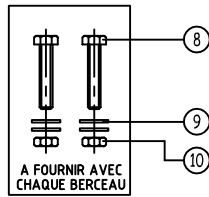
<i>Désignation</i>	<i>Réf.</i>
Coffre sur flèche	T044Q56
Berceau de rangement (à roulettes)	O35866A
Galerie	O35858B
Pare-soleil - 2010	T043S35
Armature	T043Q33B
Entoilage	T906033R
Solette (beige / bleu bordeaux) - 2011 / 2012	M/T045D91
Armature	M/904699
Entoilage	M/T906108R
Solette (écru / gris anthracite) - 2011 / 2012	M/T045Y86
Armature	M/T904699
Entoilage	M/T906093R
Chambre sous plateau	O609BCSP



Notice de montage coffre-sur-flèche T044Q56

Berceau de rangement O35866A

10	4	Ecrou HM10 Tristop ZN	06448
9	4	Rondelle plate ø10 x ø22 x 1,5mm ZN	06245
8	4	Vis métaux HM10 x 50 EF ZN	06328
7	16	Ecrou HM8 Tristop ZN	06449
6	32	Rondelle plate ø8 x ø16 x 1,5mm ZN	06240
5	16	Vis métaux HM8 x 60 EF ZN	05868
4	2	Roulette pivotante avec frein	M/03974
3	2	Roulette pivotante	03973
2	1	Berceau de rangement ARRIERE	35865
1	1	Berceau de rangement AVANT	35864
Rep.	Qté	Designation	N° de plan



MONTAGE BERCEAU DE RANGEMENT

REF. PL35866

ATTENTION : avant d'effectuer toutes opérations penser à vider votre caravane de tous objets non fixés pour éviter toute détérioration lors du basculement. Ces objets (ex. meuble cuisine , armature de l'auvent) pourront être replacés après parage de votre caravane .
Nous vous conseillons d'effectuer ces opérations à 2 personnes

NOTICE D'UTILISATION.

- Démontez les deux vis H.M.10 x 50 + écrous + rondelles du berceau de rangement
- Mettez vous à l'arrière de la caravane puis soulever la bache du côté droit ; les montants doivent être plus grand que sur la gauche . Procéder de la même façon pour le berceau de rangement avant (voir FIG.1)
- Positionner le berceau de rangement du côté ou la bache est soulevée
- Fixer les berceau de rangement à l'aide des vis H.M.10 (FIG.2)
- Basculer la caravane sur le côté ;

NOTA : Dans le cas ou votre caravane est équipée d'une galerie ; il est recommandé de démonter le support inférieur avant et arrière de la galerie afin de positionner le berceau de rangement.

HAUT ECLAIR
72500 MAIRIES
TÉ : 02.43.31.12.30
FAX : 02.43.31.12.31



FIG.1

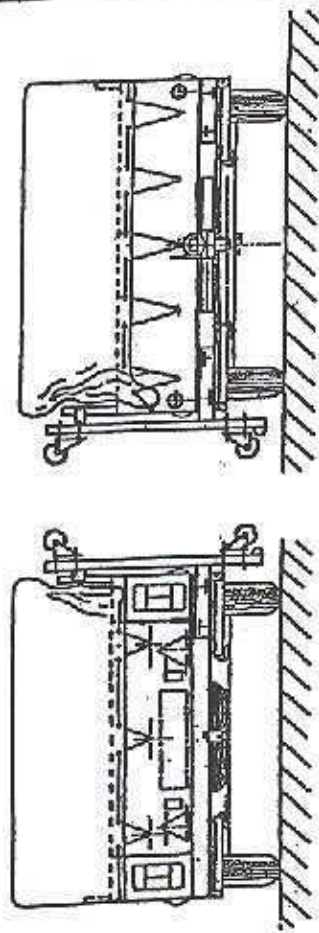
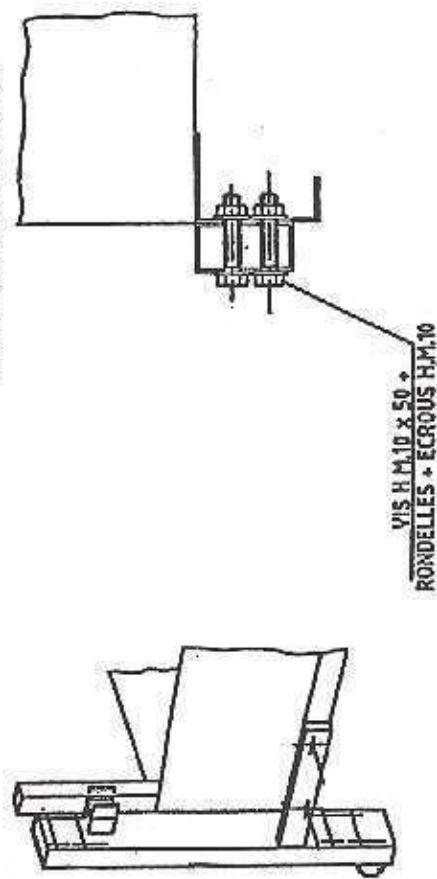


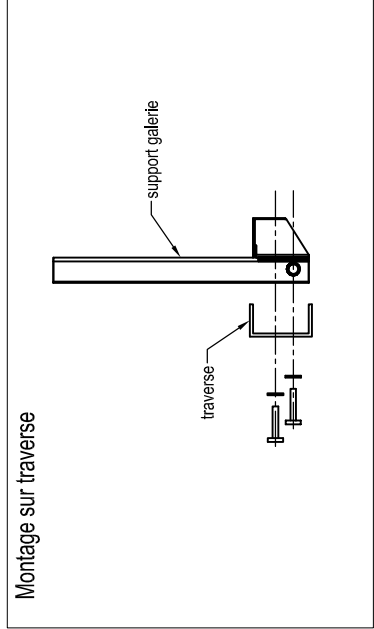
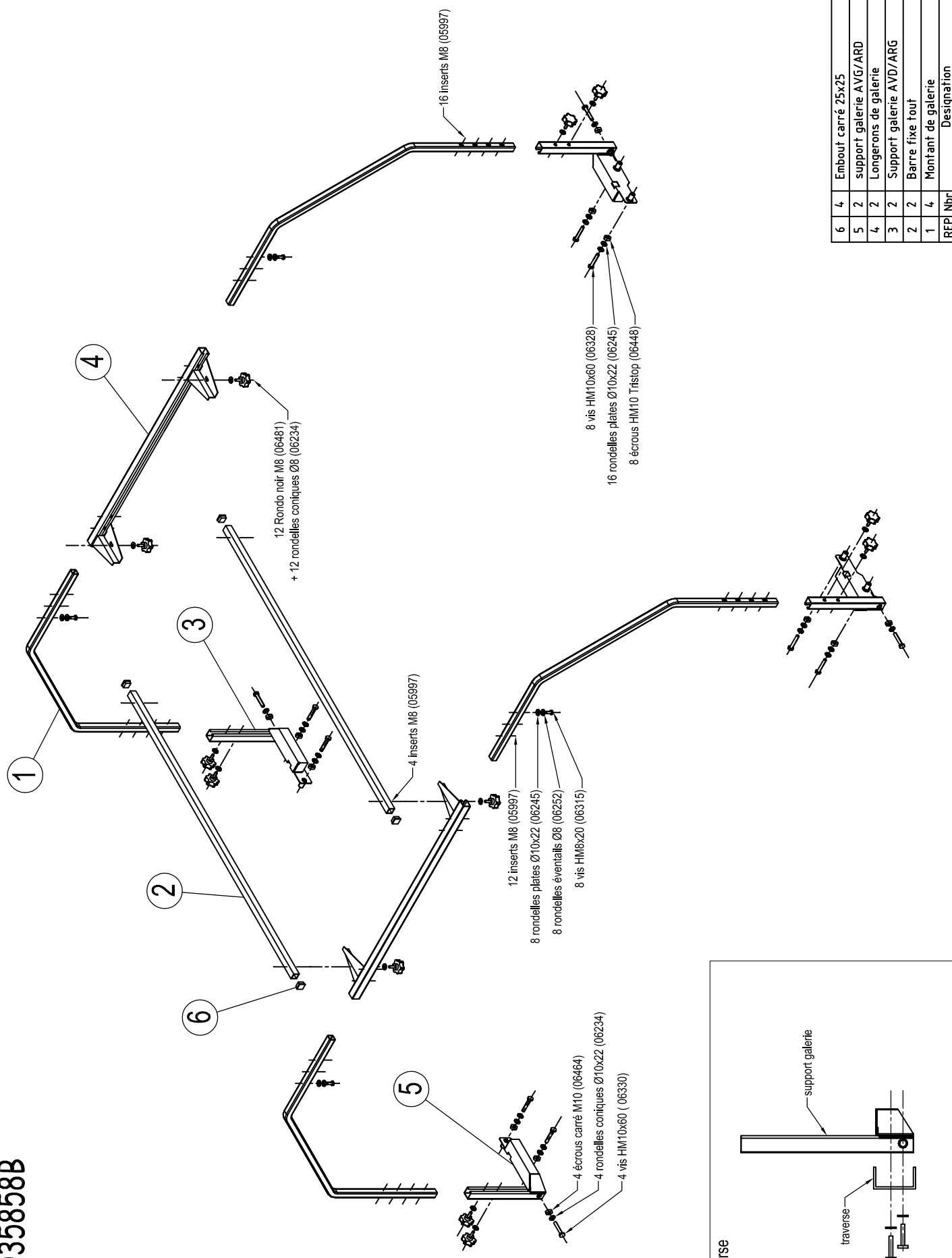
FIG.2

DÉTAIL FIXATION BERCEAU



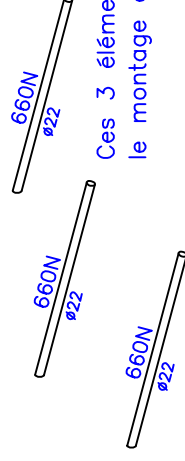
PROCEEDER DE LA MEME FAÇON POUR
L'AUTRE BERCEAU DE RANGEMENT

Galerie 035858B

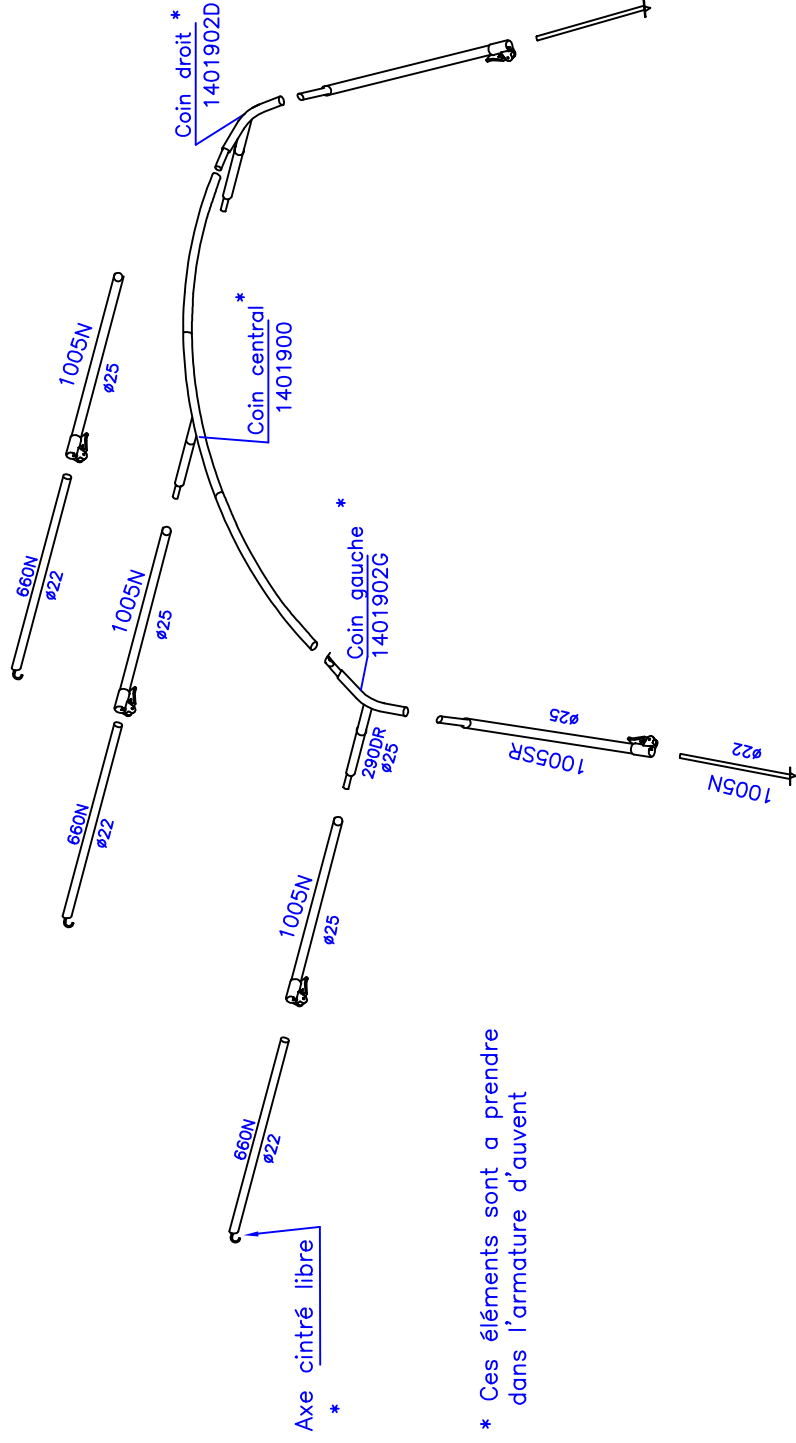


REP	Nbr	Designation	N° plan
6	4	Embout carré 25x25	06183
5	2	support galerie AVG/ARD	35856
4	2	Longerons de galerie	26674
3	2	Support galerie AVD/ARG	35857
2	2	Barre fixe tout	17044
1	4	Montant de galerie	27103

Armature Pare-soleil réf.M/904699



Ces 3 éléments ne servent que pour le montage en complément de l'auvent



ACCESSOIRES	Nbre
Piquets cornière (lg 230)	10
Sac armature PM	1

MONTAGE SUR L'ARMATURE DE LA CARAVANE
AVEC UTILISATION DE LA PARTIE CASQUETTE

Armature Pare-soleil réf. M/904699

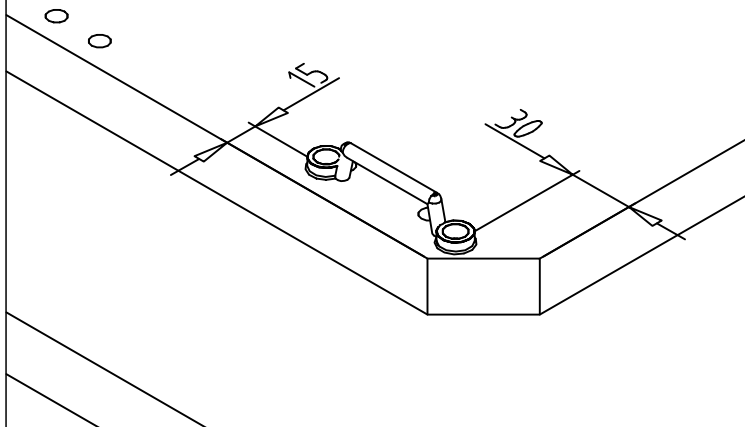
<i>Désignation</i>	<i>Réf.</i>
25X1 1005SR+SER.RAPIDE	M/1502150S
22 1005N+CAP 20/22	500428CAP
TUBE AC 22X1 ZB 0660N00	500630
25X1 1150N+SER.RAPIDE	1509039S
Sac de 10 cornières lg.230	570283

Pose système accrochage chambre sous plateau



①

PLATEAU



Notice 0609BCSP

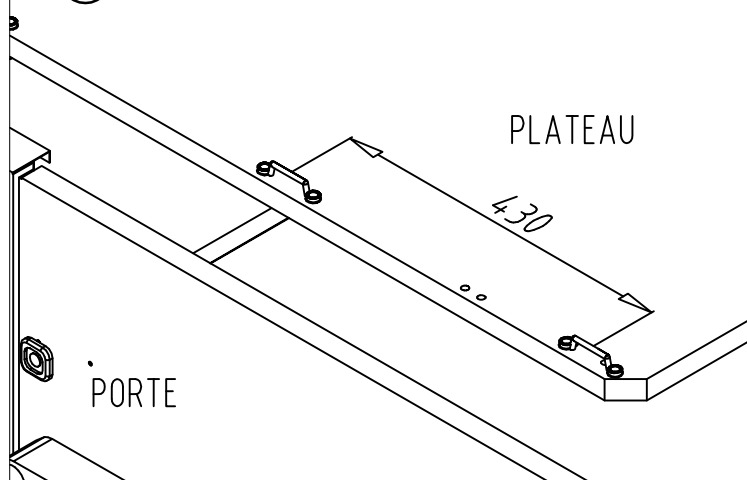
Fixer comme indiqué ci-contre et ci-dessous, les 6 pontets SOUS le plateau à l'aide des vis fournies.

① ⇒ Extrémité du plateau AV & AR

② ⇒ milieu du plateau AV & AR

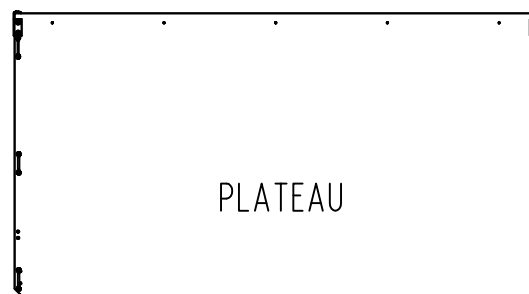
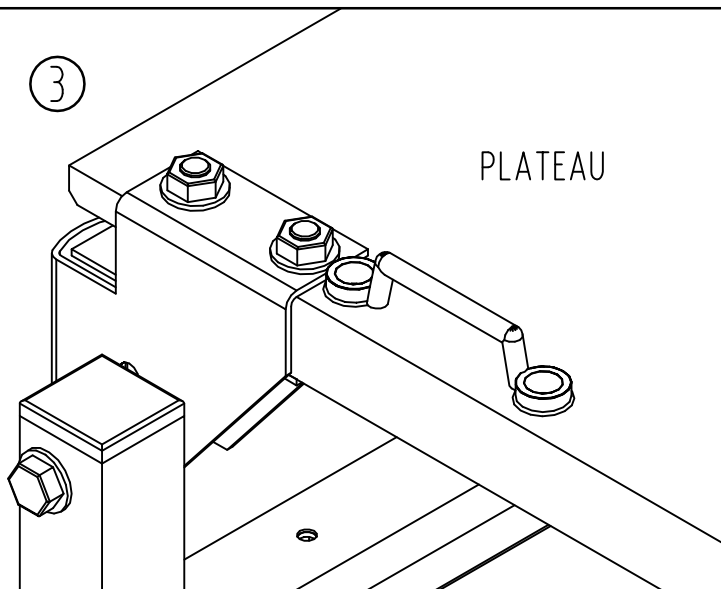
③ ⇒ Côté caisse AV & AR

②



③

PLATEAU



PLATEAU

Cotation en mm