

TRIGANO

Odyssée 2.0 Std (Version 2)

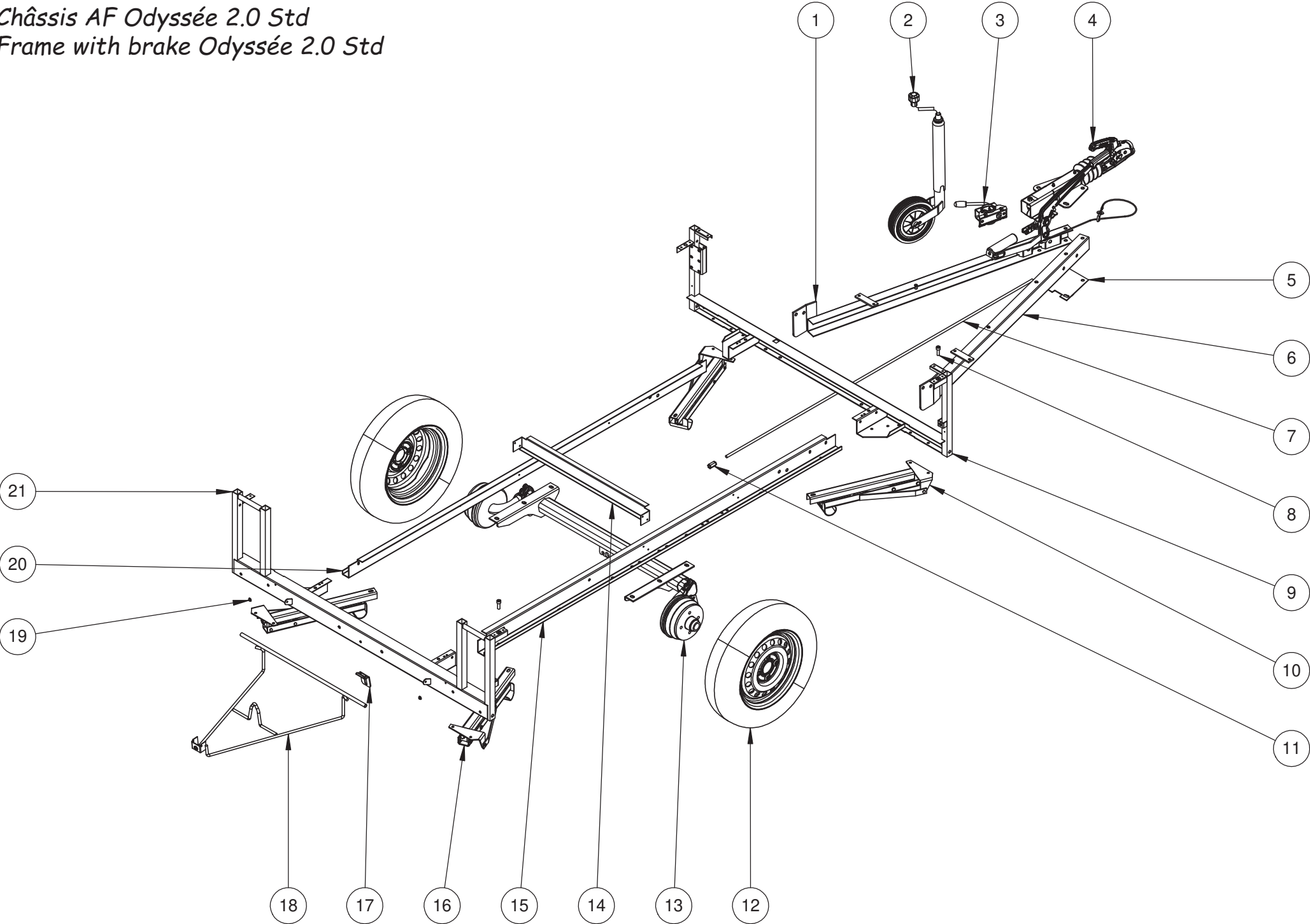
M/J1551P00

Odyssée 2.0 GL (Version 2)

M/J1549L00

M/J1550A00 (UK)

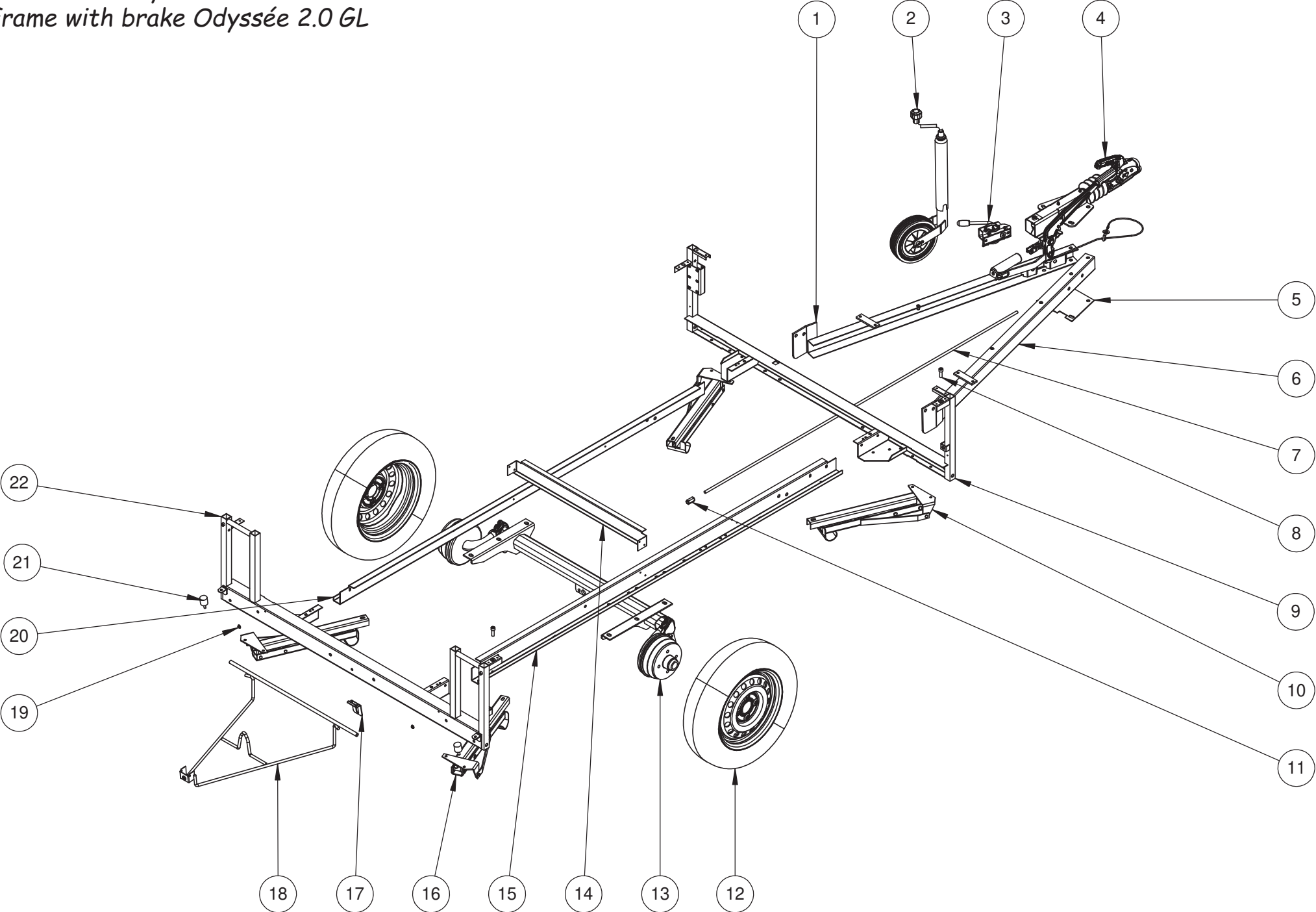
Châssis AF Odyssee 2.0 Std
Frame with brake Odyssee 2.0 Std



Châssis AF Odyssée 2.0 Std
Frame with brake Odyssée 2.0 Std

Repère	Désignation	Référence 2020	Qté
1	Timon gauche	M/PL36352	1
2	Roue Jockey ø48	624970V	1
3	Collier de roue Jockey	03510	1
4	Tête d'attelage SV60 S/2	09306	1
5	Platine béquille flèche	PL26271	1
6	Timon droite	M/PL36351	1
7	Tige de frein lg.1700mm	M/03385	1
8	Vis CHC M10 x 30 ZN	07119	2
9	Traverse avant	M/PL36530	1
10	Vérin droite renforcé (AVD - ARG)	M/VERI9624	2
11	Olive M10	07238	1
12	Roue complète 155 x 70 / R13	M/ROU8601	3
13	Essieu AF 750 KG - 100 x 4 - EAB = 796mm	M/ESS0001	1
14	Traverse intermédiaire	PL35561	1
15	Longeron droite	M/PL36358D	1
16	Vérin gauche renforcé (AVG - ARD)	M/VERI9625	2
17	Blocage sur traverse	PL16150	1
18	Support roue de secours	PL25995	1
19	Fermeur N6 : boule à rivet	36478	2
20	Longeron gauche	M/PL36358G	1
21	Traverse arrière	M/PL36532	1
-	Manivelle universelle	M/MANI9624	1
-	Agrafe câble	ATT128	9

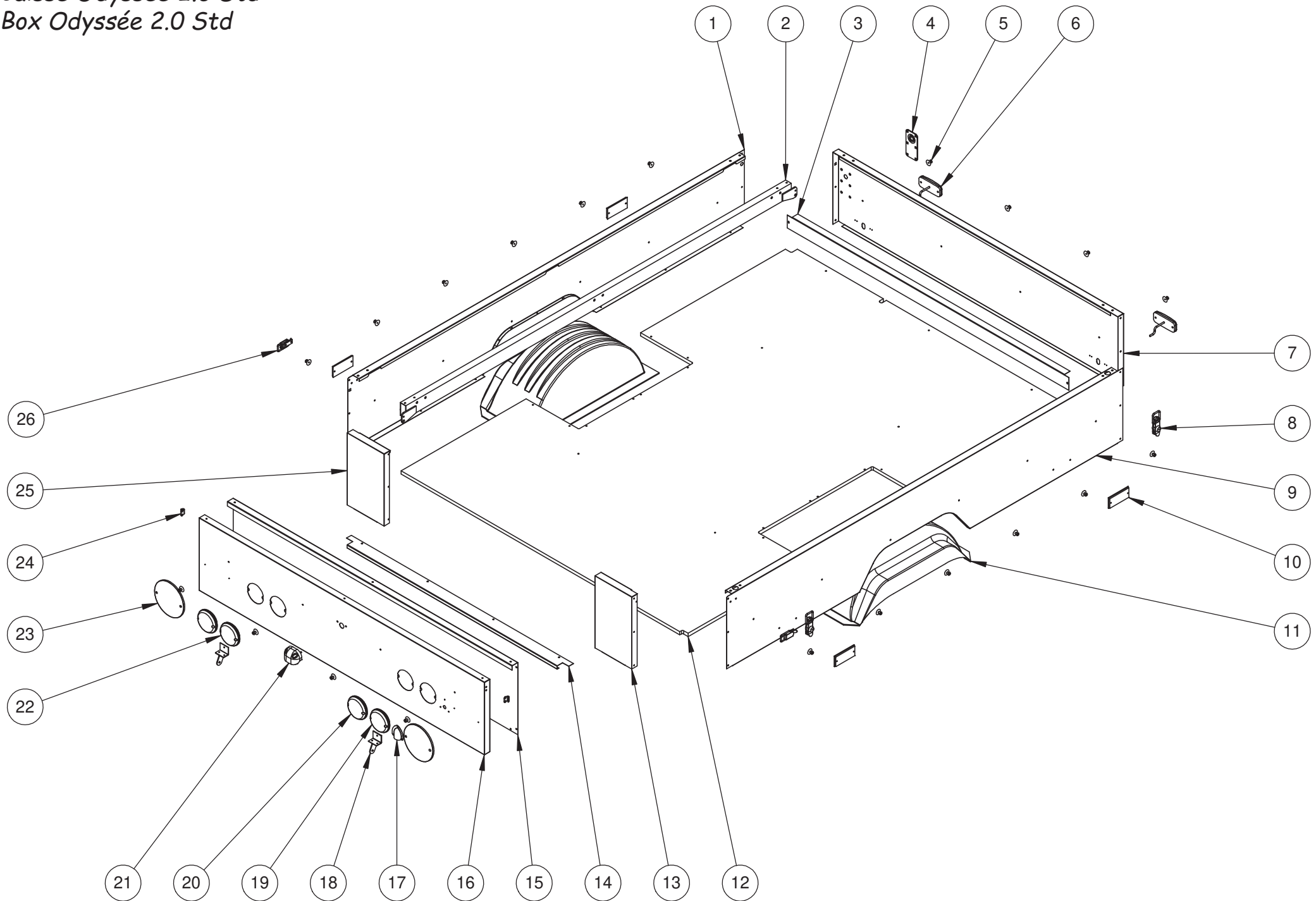
Châssis AF Odyssee 2.0 GL
Frame with brake Odyssee 2.0 GL



Châssis AF Odyssée 2.0 GL
Frame with brake Odyssée 2.0 GL

Repère	Désignation	Référence 2020	Qté
1	Timon gauche	M/PL36352	1
2	Roue Jockey ø48	624970V	1
3	Collier de roue Jockey	03510	1
4	Tête d'attelage SV60 S/2	09306	1
5	Platine béquille flèche	PL26271	1
6	Timon droite	M/PL36351	1
7	Tige de frein lg.1800mm	M/03646	1
8	Vis CHC M10 x 30 ZN	07119	2
9	Traverse avant	M/PL36530	1
10	Vérin droite renforcé (AVD - ARG)	M/VERI9624	2
11	Olive M10	07238	1
12	Roue complète 155 x 70 / R13	M/ROU8601	2
13	Essieu AF 750 KG - 100 x 4 - EAB=796mm	M/ESS0001	1
14	Traverse intermédiaire	PL35561	1
15	Longeron droite	M/PL36358D	1
16	Vérin gauche renforcé (AVG - ARD)	M/VERI9625	2
17	Blocage sur traverse	PL16150	1
18	Support roue de secours	PL25995	1
19	Fermeur boule N6 : boule à rivet	36478	2
20	Longeron gauche	M/PL36358G	1
21	Silent bloc	07220	2
22	Traverse arrière	M/PL36533	1
-	Manivelle universelle	M/MANI9624	1
-	Agrafe câble	ATT128	9

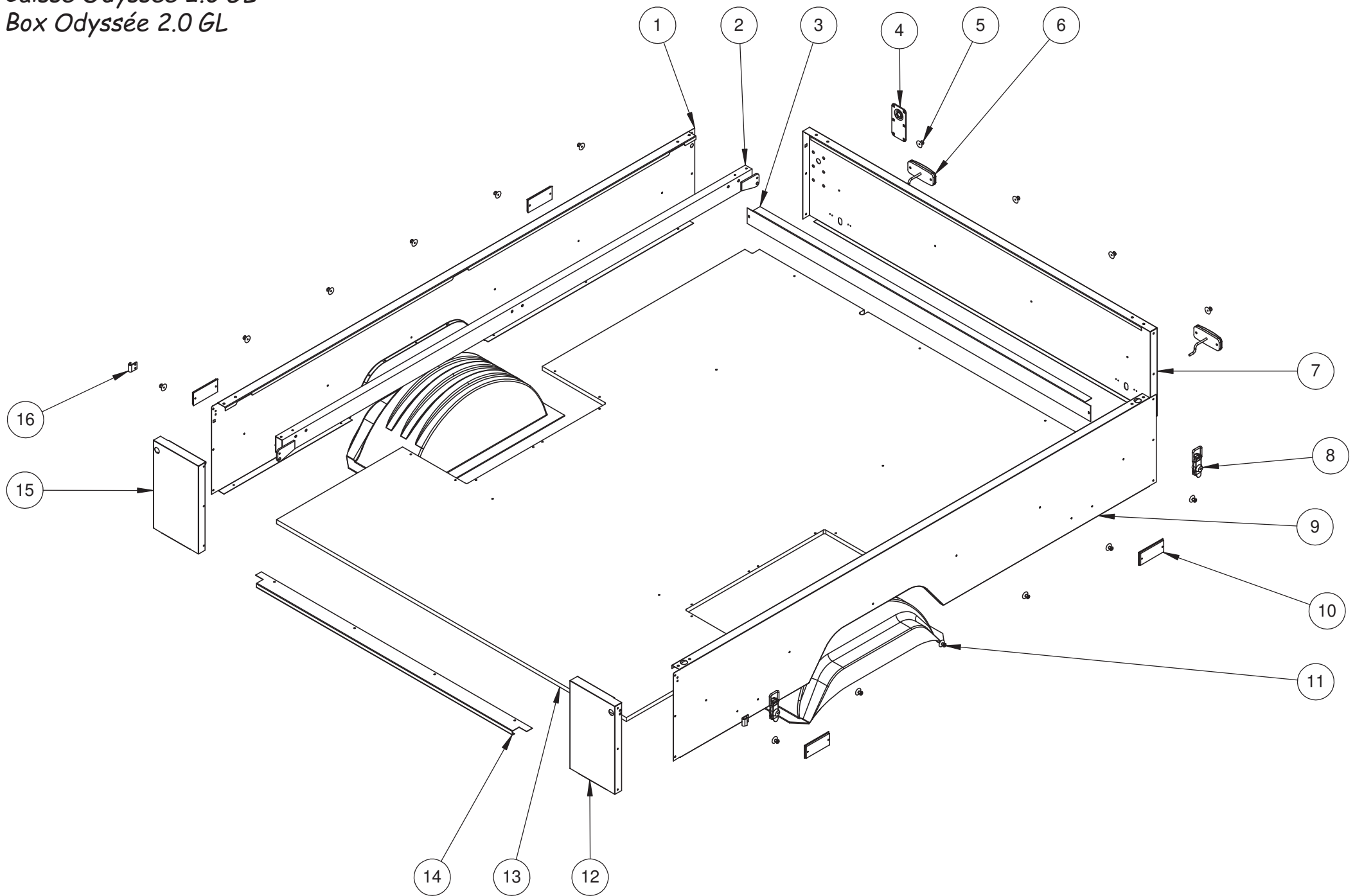
Caisse Odysée 2.0 Std
Box Odysée 2.0 Std



Caisse Odysée 2.0 Std
Box Odysée 2.0 Std

Repère	Désignation	Référence 2020	Qté
1	Ridelle latérale gauche	M/PL36536.N	1
2	Renfort de fixation cadre de sommier	M/PL28179.N	1
3	Cache faisceau avant	M/PL18968	1
4	Plaque d'articulation compas gaz	M/PL27395.N	1
5	Bouton de bâche	07223	20
6	Feu de position avant LED	M/FEU0005	2
7	Ridelle avant	M/PL36534.N	1
8	Grenouillère inox	M/03468	2
9	Ridelle latérale droite	M/PL36535.N	1
10	Catadioptr orange	02948	4
11	Passage de roue élargie	M/PAS0001	2
12	Plancher de caisse	M/PL28152	1
13	Panneau arrière droite	M/PL28154.N	1
14	Nez de marche	M/PL28055	1
15	Panneau intérieur de porte arrière	M/PL36549.N	1
16	Panneau extérieur de porte arrière	M/PL364548.N	1
17	Cache faisceau aérateur noir	M/PL19238.N	1
18	Articulation de porte	M/PL619059.N	2
19	Feu 3 fonctions LED	M/FEU0001	2
20	Feu de recul LED	M/FEU0003	1
21	Eclaireur de plaque LED	M/FEU0004	1
22	Feu de brouillard LED	M/FEU0002	1
23	Triangle réflectorisant rouge sur rond	TR11	2
24	Gâche de sauterelle	PL17801.T	2
25	Panneau arrière gauche	M/PL28155.N	1
26	Sauterelle de porte	PL17798.T	2
-	Fiche 7 broches + 6 plots	03047	1
-	Faisceau	M/FAI28150	1
-	Profil joint adhésif MF25	M/07074	2m
-	Adhésif "TRIGANO" 325 x 55	09340	2
-	Porte arrière basculante équipée	M/PL19279.SAV	-

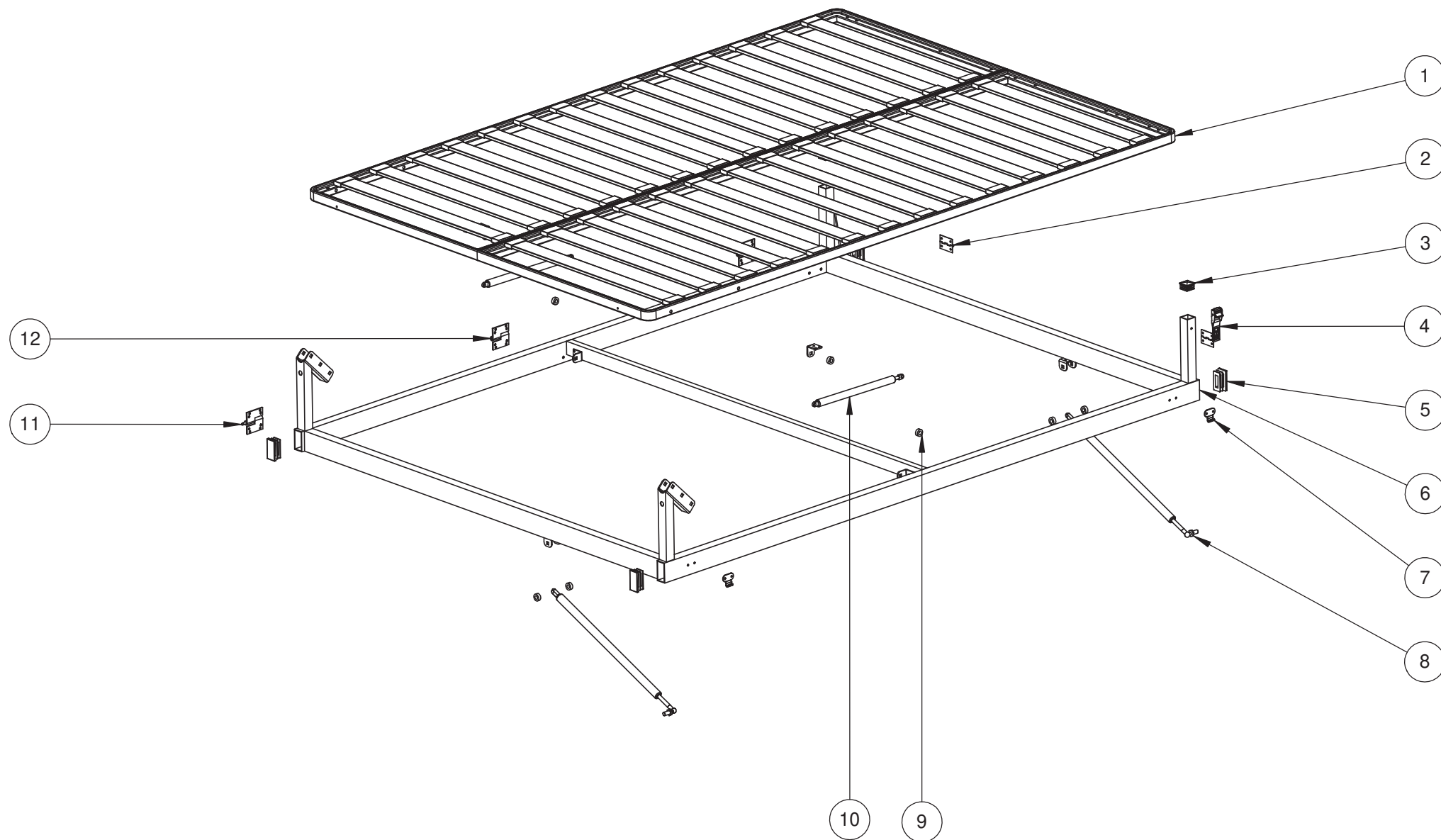
Caisse Odysée 2.0 GL
Box Odysée 2.0 GL



Caisse Odysée 2.0 GL
Box Odysée 2.0 GL

Repère	Désignation	Référence 2020	Qté
1	Ridelle latérale gauche	M/PL36538.N	1
2	Renfort de fixation cadre de sommier	M/PL28179.N	1
3	Cache faisceau avant	M/PL18968	1
4	Plaque d'articulation compas gaz	M/PL27395.N	1
5	Bouton de bâche	07223	16
6	Feu de position avant LED	M/FEU0005	2
7	Ridelle avant	M/PL36534.N	1
8	Grenouillère inox	M/03468	2
9	Ridelle latérale droite	M/PL36537.N	1
10	Catadioptre orange	02948	4
11	Passage de roue	M/PAS0001	2
12	Panneau arrière droite	M/PL28156.N	1
13	Plancher de caisse	M/PL28153	1
14	Nez de marche	M/PL28055	1
15	Panneau arrière gauche	M/PL28157.N	1
16	Crochet de cuisine	03347	2
-	Fiche 7 broches + 6 plots	03047	1
-	Faisceau	M/FAI28150	1
-	Profil joint adhésif MF25	M/07074	2m
-	Adhésif "TRIGANO" 325 x 55	09340	2

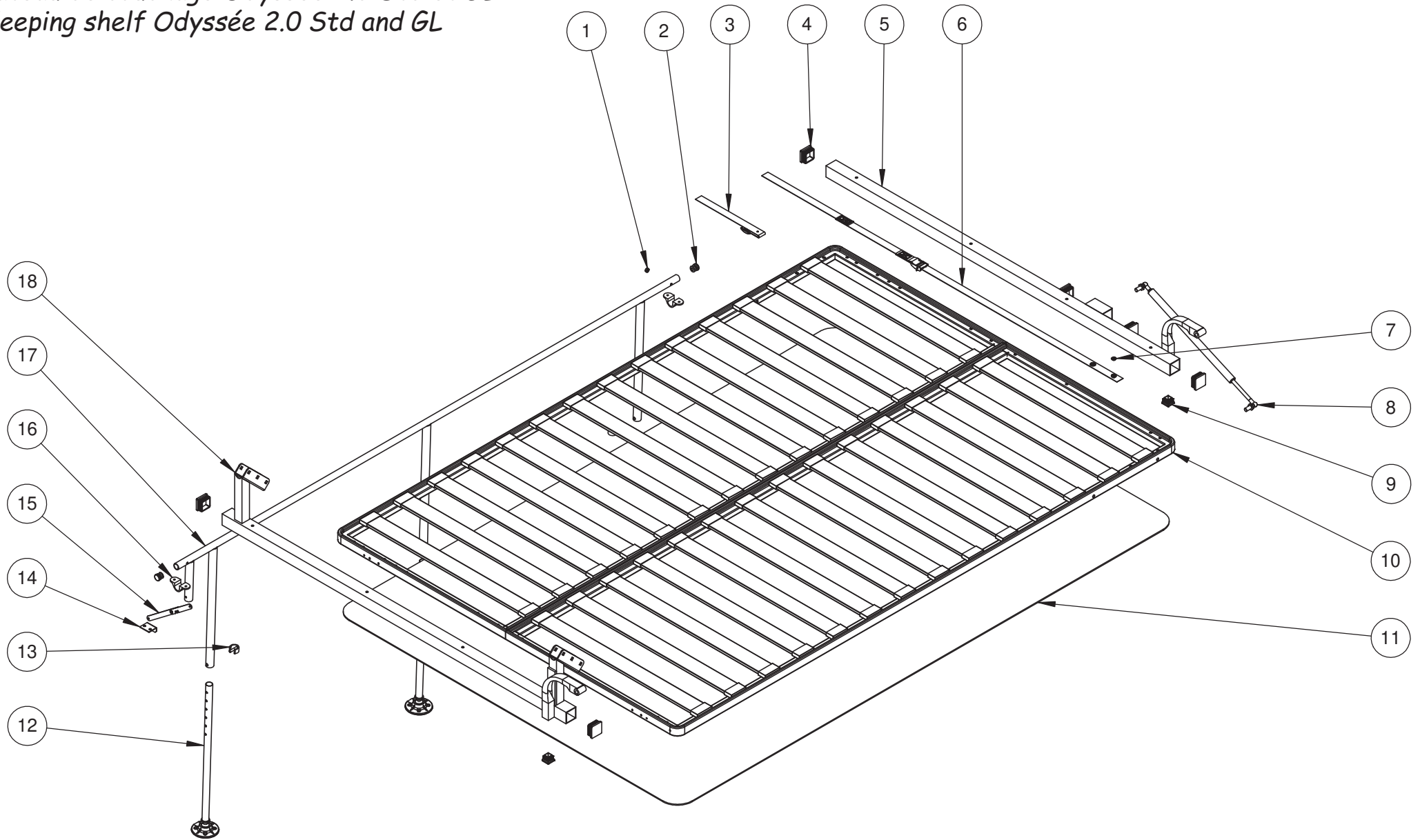
Couchage intérieur Odysée 2.0 Std et GL
Interior sleeping shelf Odysée 2.0 Std and GL



Couchage intérieur Odysée 2.0 std et GL
Interior sleeping shelf Odysée 2.0 Std and GL

Repère	Désignation	Référence 2020	Qté
1	Sommier à lattes 1400 x 2040	09716	1
2	Charnière 50 x 40	PL17803.T	2
3	Embout plastique noir 30 x 30	06184	2
4	Sangle de retenue plateau fermé	PL18046	1
5	Embout plastique noir 60 x 30	09166	4
6	Cadre de sommier	M/PL36539.N	1
7	Gâche inox 40 x 36	M/03472	2
8	Compas gaz F= 550N C=390mm	M/VER0001	2
9	Entretoise nylon Ø10,5 x Ø20 ép.8mm	M/03657	8
10	Compas gaz F=350N C=250mm	M/03503	2
11	Charnière mâle / femelle filetée noire	M/PL18931MF.N	1
12	Charnière mâle / femelle noire	M/TI900212MF.N	2
-	Plaque de mousse 1400 x 2000 x 80	M/MOU70009-63R	1
-	Sangle de matelas lg.25cm	PL16726.B	2
-	Sangle de matelas lg.180cm	PL17431	2
-	Profil joint adhésif MF25	M/07074	0,5m

Plateau de couchage Odyssee 2.0 Std et GL
Sleeping shelf Odyssee 2.0 Std and GL



Plateau de couchage Odyssée 2.0 Std et GL
Sleeping shelf Odyssée 2.0 Std and GL

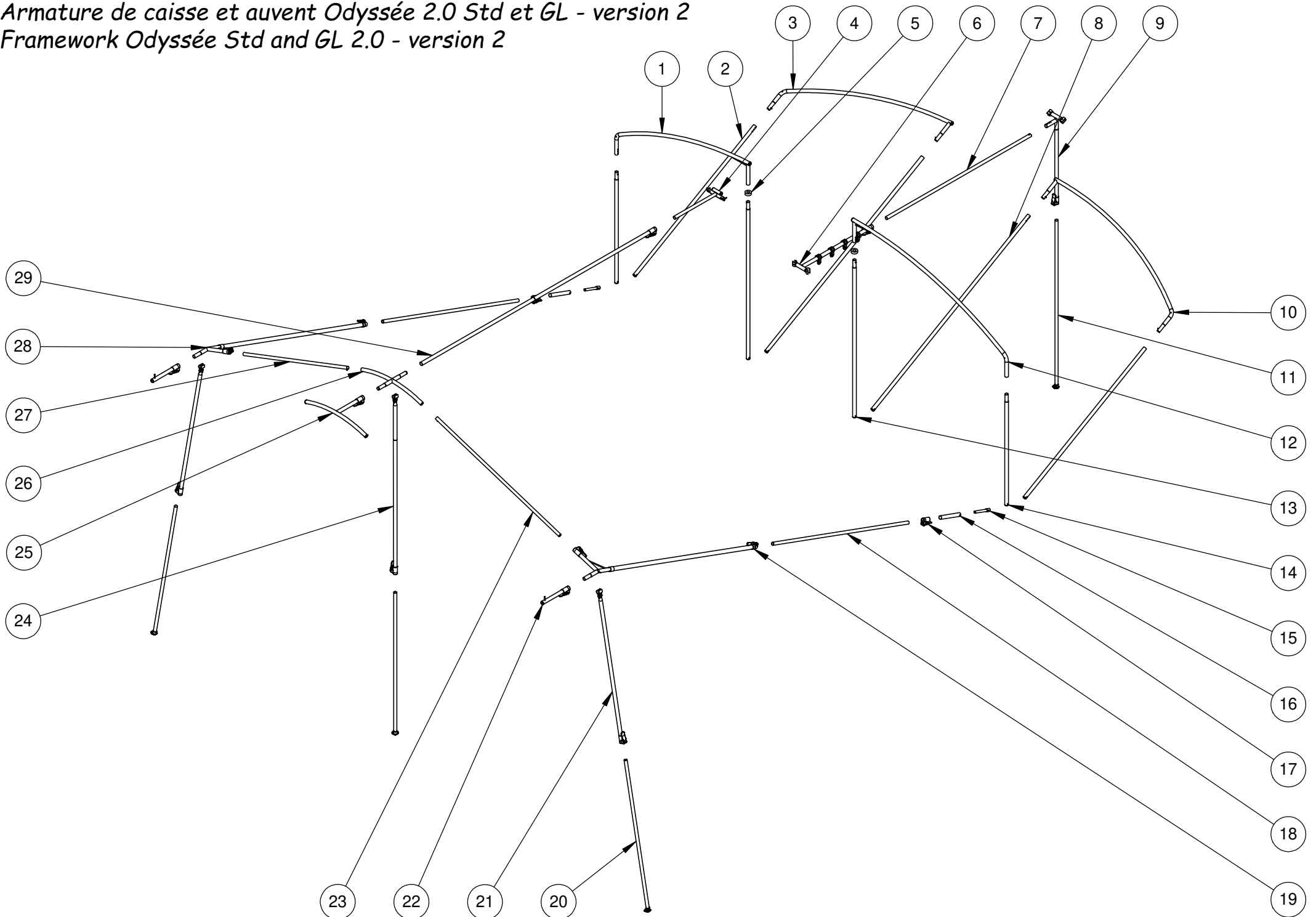
Repère	Désignation	Référence 2020	Qté
1	Bague ø6,2 x ø12 x 6 ZN	09115	1
2	Embout plastique noir ø20	06197	2
3	Sangle d'attache armature	TI900479	2
4	Embout plastique noir 40 x 40	EMPD4001	6
5	Articulation avant de sommier	M/PL28159.N	1
6	Sangle d'immobilisation plateau	PL18047	1
7	Fermeoir N6 : boule à rivet	36478	1
8	Compas gaz F = 800N - Course = 350mm	M/VER0002	1
9	Embout plastique noir 25 x 25	06183	2
10	Sommier à lattes 1400 x 2040	09716	1
11	Akilux 1400 x 2040	PL18249	1
12	Pied de plateau inférieur + coupelle	PL17011.T	3
13	Verrou de tube	03453	3
14	Support de compas pour pied de plateau	PL17212.T	1
15	Compas gauche	PL17800.T	1
16	Cavalier ø20	07181	2
17	Pied de plateau	M/PL28185.N	1
18	Articulation attière de sommier	M/PL28160.N	1
-	Plaque de mousse 1400 x 2000 x 80	M/MOU70009-63R	1
-	Sangle de plateau lg.25cm	PL16726.B	2
-	Sangle de plateau lg.180cm	PL17431	2
-	Plateau de couchage droite équipé	Réf. à créer	-

TRIGANO

Armature caisse et auvent Framework

Pour des raisons de clarté les plans ne sont pas à l'échelle.

Armature de caisse et auvent Odyssee 2.0 Std et GL - version 2
Framework Odyssee Std and GL 2.0 - version 2



Armature de caisse et auvent Odysée 2.0 Std et GL (Version 2)
Framework Odysée 2.0 Std et GL (Version 2)

Repère	Désignation	Référence 2020	Qté
1	Faitière centrale droite	M/PL28187.T	1
2	Bras oblique avant	M/PL19286.T	2
3	Faitière avant droite	M/PL28138.T	1
4	Élément coulissant barre anti-poche	M/PL28144.ZN	1
5	Bague C/C tube à vide	09106	2
6	Coulisse de penderie	903238	1
7	22 1400N+CLIQUET	M/509334CLI	1
8	Bras oblique intermédiaire	M/PL19287.T	2
9	Montage pied de coulisse de penderie	903249	1
10	Faitière avant gauche	M/PL28139.T	1
11	TUBE AC 22X1 ZB 1400N1N + CAP	M/509334CAP	1
12	Faitière centrale gauche	M/PL28188.T	1
13	Montant intermédiaire	M/PL19289.T	2
14	Montant central	M/PL19288.T	2
15	Embout épaulé lg.150mm	M/06412	2
16	Bague bras oblique arrière lg.200mm	M/PL18591.T	2
17	Poignée de serrage rapide ø25	M/M560177	2
18	Tube FDV ø22 x 3 lg.1400mm	M/30053	2
19	Bras d'auvent latéral droite FDV	M/PL19202	1
20	22 1180N+CAP 19/22 GRISE	500147CAP	3
21	25X1 1150NA+SER.RAP+PINC22PLAS	M/1509041SP22PL	2
22	Poussoir de casquette	TI619124T	2
23	Entretoise lg.1260mm	M/PL18532.T	1
24	P.E.350NA+1150S+S.RAP+PIN22PL	M/1525485	1
25	Poussoir de casquette galbé R850	M/PL28190.T	1
26	Coin central d'auvent	M/PL28189.T	1
27	Entretoise lg.1080mm	M/PL18534.T	1
28	Bras d'auvent latéral gauche FDV	M/PL19203	1
29	ENS. 1150Navec SER.RAPID.+1150SR	1525439	1
-	Sangle d'armature (la paire)	M/PL18522	2
-	Sac de 30 piquets N19	570181	1
-	Sac de 30 piquets N21	570185	2
-	Accessoires armature	M/904731	1
-	Armature de caisse et auvent complète	M/PL36550.SAV	-

ACCESSOIRES ARMATURE ODYSSEE 2.0 version 2

Réf. = M/904731

INDICE : -

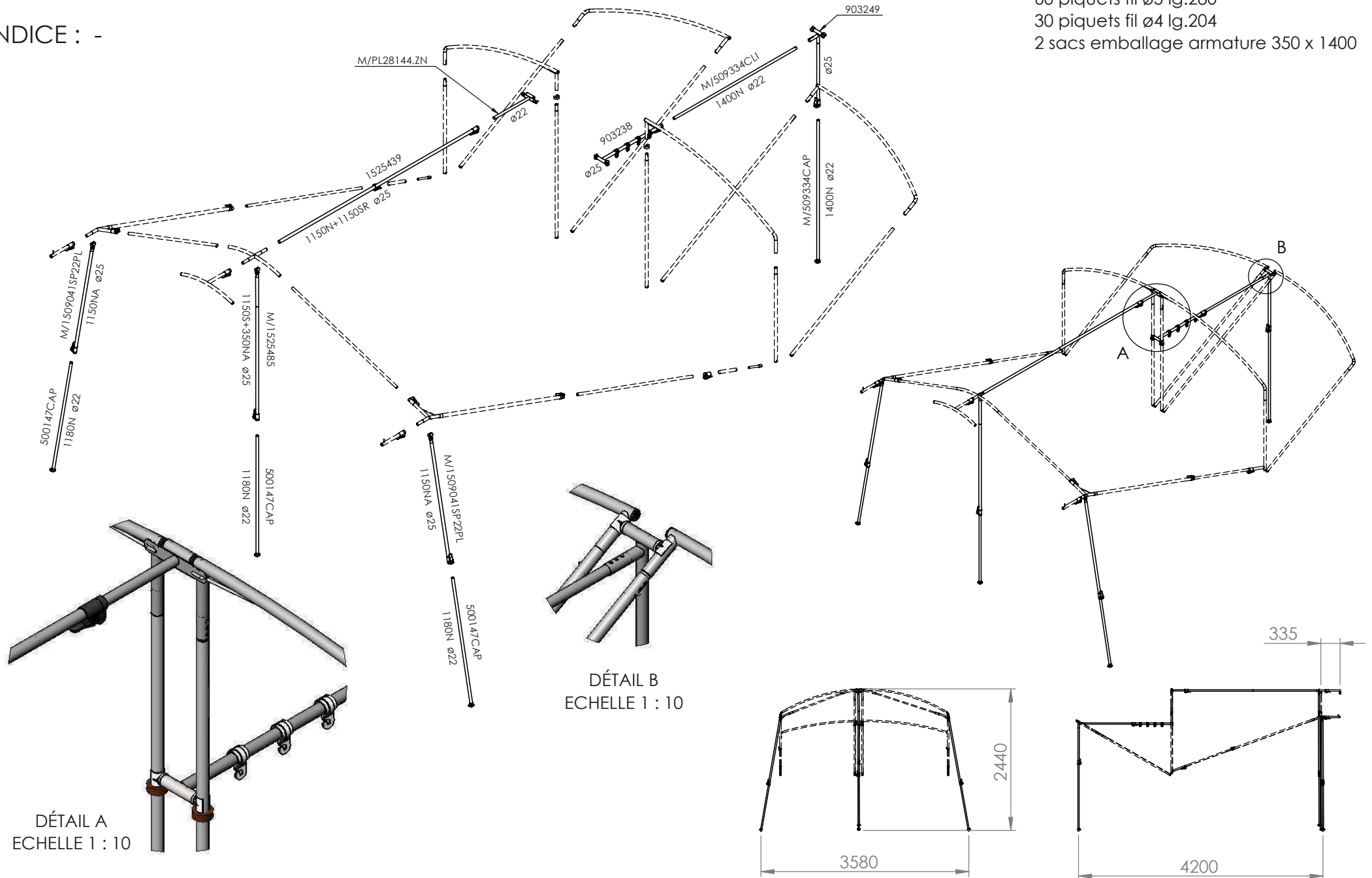
LANCEMENT N°

Accessoires :

60 piquets fil ø5 lg.280

30 piquets fil ø4 lg.204

2 sacs emballage armature 350 x 1400

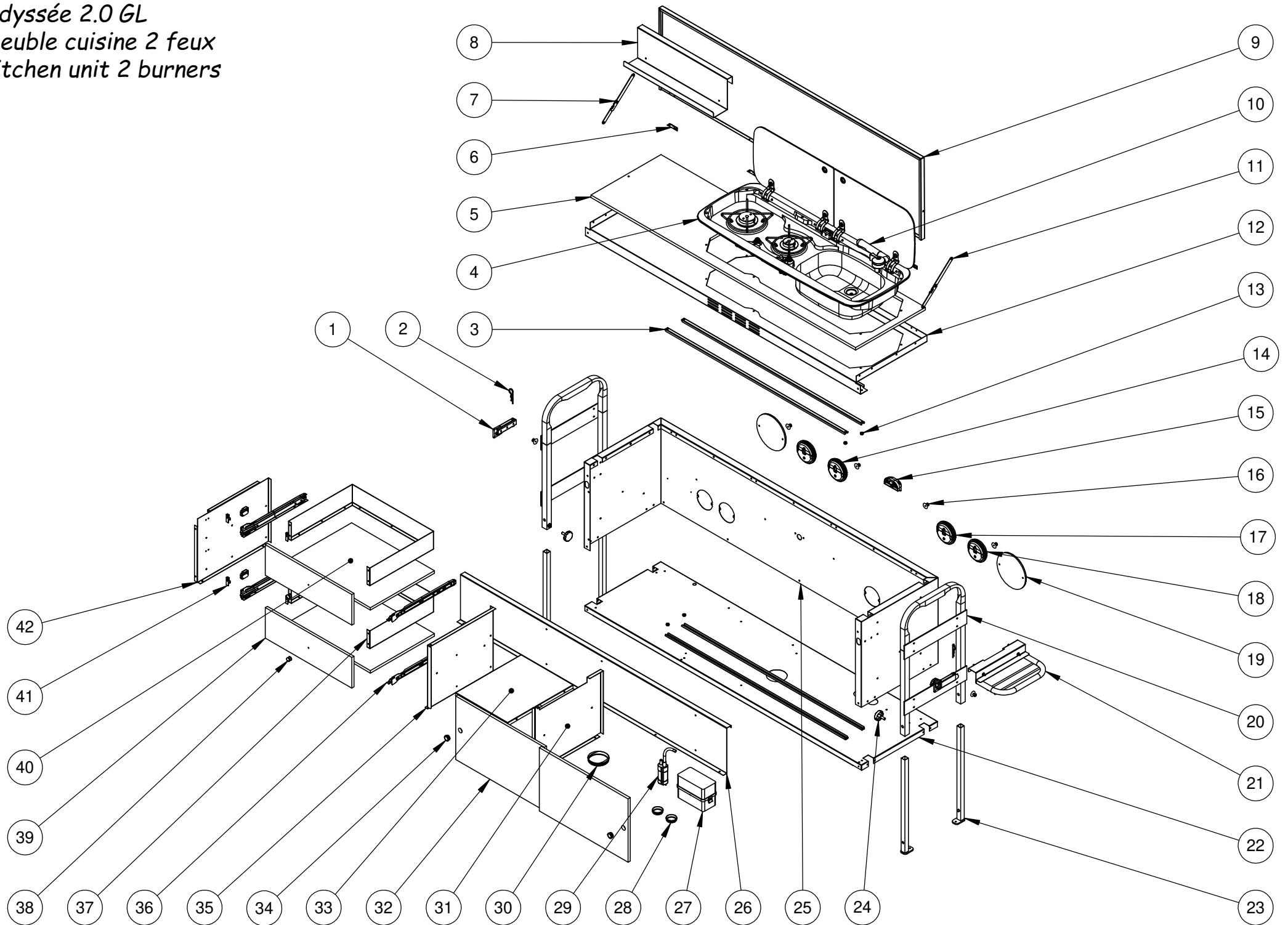


TRIGANO

Meuble cuisine Kitchen

Pour des raisons de clarté les plans ne sont pas à l'échelle.

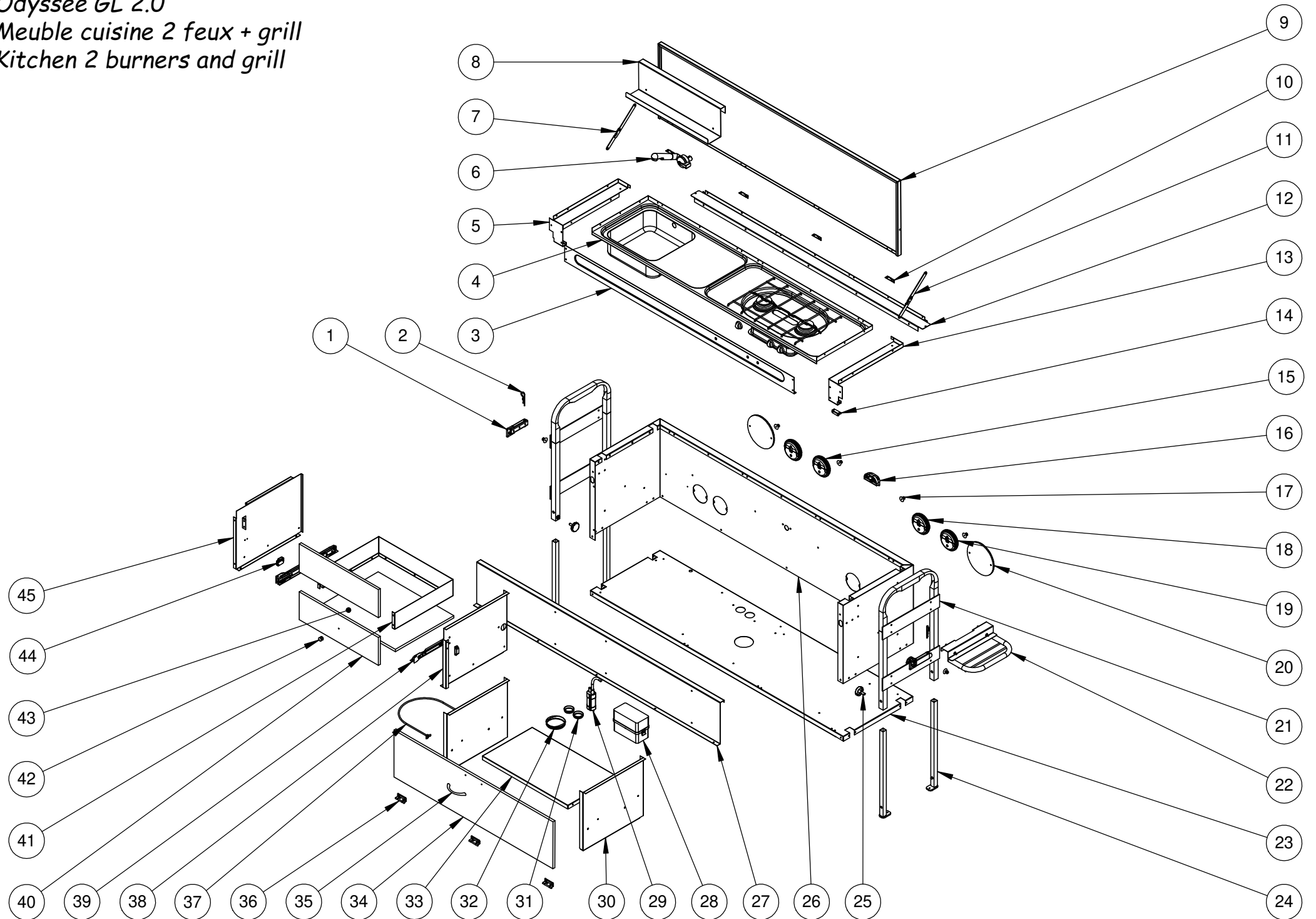
Odysée 2.0 GL
Meuble cuisine 2 feux
Kitchen unit 2 burners



Meuble cuisine 2 feux Odysée 2.0 GL
Kitchen unit 2 burners Odysée 2.0 GL

Repère	Désignation	Référence 2020	Qté
1	Grenouillère de cuisine	PL17797.T	2
2	Goupille Béta	06224	2
3	Coulisse de porte	M/PL28173.N	4
4	Plan de cuisson 2 feux + évier	M/08081	1
5	Plan de travail bois	M/RA19249/20	1
6	Charnière de couvercle 40 x 25	PL17802.T	4
7	Compas gauche	PL17800.T	1
8	Porte épices amovible	M/PL28169.N	1
9	Couvercle de cuisine	M/PL36544.N	1
10	Robinet eau froide chromé ø22	M/806883X	1
11	Compas droite	PL17799.T	1
12	Dessous de plan de travail	M/PL36542.N	1
13	Entretoise ø6,2 x ø12 ép.6mm ZN	09115	4
14	Feu de recul LED	M/FEU0003	1
15	Eclaireur de plaque LED	M/FEU0004	1
16	Bouton de bâche	07223	6
17	Feu de brouillard LED	M/FEU0002	1
18	Feu 3 fonctions LED	M/FEU0001	2
19	Triangle réflectorisant rouge sur rond	TRI1	2
20	Pied de meuble cuisine soudé	M/PL28162.N	2
21	Porte torchons amovible	M/PL28172.N	1
22	Fond soudé de meuble cuisine	M/PL28161.N	1
23	Pied de cuisine	PL18218	4
24	Bouton rondo M8 x 20	09582	4
25	Caisson de meuble cuisine	M/PL36541.N	1
26	Cache faisceau aluminium	M/PL28164	1
27	Boîtier à piles	03823	1
28	Bouchon cache trou ø40 blanc	03625	2
29	Pompe immergée	03820	1
30	Bouchon cache trou ø80 blanc	M/03001	2
31	Cloison droite de cuisine	M/PL28167.N	1
32	Porte coulissante de cuisine	M/RA19250/20	2
33	Étagère de cuisine	M/PL28168.N	1
34	Petite rosace chrome brillant	MIN2/SL	2
35	Cloison droite de tiroir	M/PL28166.N	1
36	Coulisse de tiroir (la paire)	COU1714	2
37	Entourage de tiroir	M/PL28115.N	2
38	Petit bouton chrome brillant	MIN3/SL	2
39	Façade de tiroir	M/RA19274/20	2
40	Fond de tiroir	M/RA19216/20	2
41	Mini Latch + gâche	MIN5852	2
42	Cloison gauche de tiroir	M/PL28165.N	1
-	Bonde coudée 39 x 25	219647Z	1
-	Tuyau annelé d'écoulement ø25 lg.700mm	PL17619D	1
-	Collier de serrage double fil Ø27 / 31	37315	1
-	Tuyau plastique alimentaire ø10x14 lg.1400mm	PL16929D	1
-	Collier de serrage Serflex Ø11/17	03914	1
-	Ecrou + olive + tétine	07208	1
-	Agrafe câble	ATT128	3
-	Profil joint adhésif MF25	M/07074	1,5m
-	Tiroir assemblé	M/PL28181.SAV	-
-	Meuble cuisine 3 feux complet	M/PL36547.SAV	-

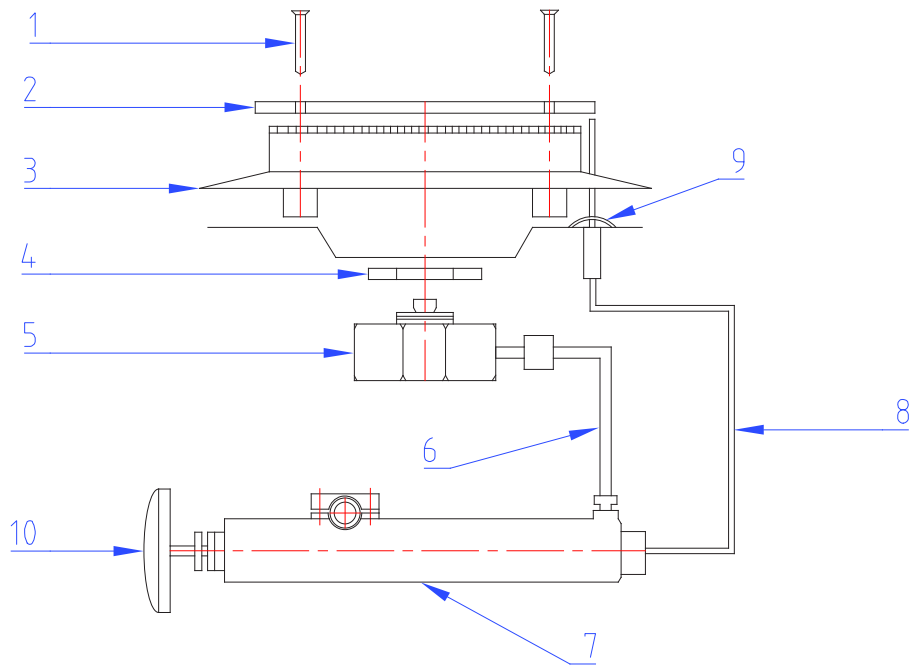
Odysée GL 2.0
Meuble cuisine 2 feux + grill
Kitchen 2 burners and grill



Meuble cuisine 2 feux + grill Odysée 2.0 GL
Kitchen unit 2 burners and grill Odysée 2.0 GL

Repère	Désignation	Référence 2020	Qté
1	Grenouillère de cuisine	PL17797.T	2
2	Goupille Béta	06224	2
3	Bandeau inox peint noir	M/PL19291.N	1
4	Plan de cuisson 2 feux / grill + évier	07201	1
5	Complément latéral gauche	M/PL28191G.N	1
6	Robinet eau froide chromé ø22	M/806883X	1
7	Compas gauche	PL17800.T	1
8	Porte épices amovible	M/PL28169.N	1
9	Couvercle de cuisine	M/PL36544.N	1
10	Charnière de couvercle 40 x 25	PL17802.T	4
11	Compas droite	PL17799.T	1
12	Complément arrière	M/PL28192.N	1
13	Complément latéral droite	M/PL28191D.N	1
14	Locqueteau Mars	07209	2
15	Feu de recul LED	M/FEU0003	1
16	Éclaireur de plaque LED	M/FEU0004	1
17	Bouton de bâche	07223	6
18	Feu de brouillard LED	M/FEU0002	1
19	Feu 3 fonctions LED	M/FEU0001	2
20	Triangle réflectorisant rouge sur rond	TRI1	2
21	Pied de meuble cuisine soudé	M/PL28162.N	2
22	Porte torchons amovible	M/PL28172.N	1
23	Fond soudé de meuble cuisine	M/PL28193.N	1
24	Pied de cuisine	PL18218	4
25	Bouton rondo M8 x 20	09582	4
26	Caisson de meuble cuisine	M/PL36541.N	1
27	Cache faisceau aluminium	M/PL28164	1
28	Boîtier à piles	03823	1
29	Pompe immergée	03820	1
30	Cloison de cuisine	M/PL28194.N	2
31	Bouchon cache trou ø40 blanc	03625	2
32	Bouchon cache trou ø80 blanc	M/03001	1
33	Étagère de cuisine	M/PL619388.N	1
34	Porte basculante	M/RA19292/20	1
35	Poignée nickelée EA = 96mm	03529	1
36	Charnière chromée	03665	3
37	Etrier de fixation bouteille de gaz + écrous M6 à oreilles	07199 + 06469	1 + 2
38	Cloison droite de tiroir	M/PL29196.N	1
39	Coulisse de tiroir (la paire)	COU1714	2
40	Façade de tiroir et faux tiroir	M/RA19274/20	2
41	Entourage de tiroir	M/PL28115.N	2
42	Petit bouton chrome brillant	MIN3/SL	2
43	Fond de tiroir	M/RA19216/20	1
44	Mini Latch + gâche	MIN5852	2
45	Cloison gauche de tiroir	M/PL28198.N	1
-	Tuyau annelé d'écoulement ø20 lg.700mm	M/PL17885D	1
-	Collier de serrage double fil Ø22 / 25	M/37318	1
-	Tuyau plastique alimentaire ø10x14 lg.1400mm	PL16929D	1
-	Collier de serrage Serflex Ø11/17	03914	1
-	Ecrou + olive + tétine	07208	1
-	Agrafe câble	ATT128	3
-	Profil joint adhésif MF25	M/07074	1,5m
-	Tiroir assemblé	M/PL28181.SAV	-
-	Meuble cuisine 3 feux complet	M/PL36551.SAV	-

SUTER => pièces de rechange plan de cuisson (depuis 2004)



Vendu à l'unité :

- 1 + 2 => chapeau + vis
- 3 => venturi
- 8 + 9 => thermocouple + clips de fixation
- 10 => bouton de commande
- 11 => grille

Vendu monté :

- 4 + 5 => écrou de fixation + porte injecteur
- 4 + 5 + 6 + 7 => rampe + robinets + canalisation gaz + porte injecteur + écrou

11	Grille 3 feux	2004/11	09099
10	Bouton de commande	2004/10	09098
9	Clips de fixation	2004/09	09097
8	Thermocouple	2004/08	
7	Robinet à sécurité	2004/07	M/09092
6	Canalisation gaz + vis + bicônes + rampe	2004/06	M/09096
5	Porte injecteur	2004/05	09091
4	Ecrou de fixation	2004/04	
3	Venturi	2004/03	09090
2	Chapeau de brûleur inox	2004/02	09089
1	Vis de fixation (x2)	2004/01	
Repère	Désignation	Réf. Suter	Code

TRIGANO

Entoilage Canvas

Pour des raisons de clarté les plans ne sont pas à l'échelle.

Entoilage Canvas

Référence	Odyssée 2.0 Std et GL (Version 2)	2020
M/T906323R	DOUBLE TOIT NU + TAPIS	
M/T906324R	DOUBLE TOIT NU	
M/T906325R	TAPIS	
M/T906326R.TN	TENTE INTERIEURE	
M/T906262R	HOUSSE MATELAS	
M/PL18522	SANGLE D'ARMATURE (<i>la paire</i>)	
M/T906301R.TN	BACHE DE ROUTE Std	
M/T906300R.TN	BACHE DE ROUTE GL	

TRIGANO

Accessoires
Accessories

Pour des raisons de clarté les plans ne sont pas à l'échelle.

Accessoires

Accessories

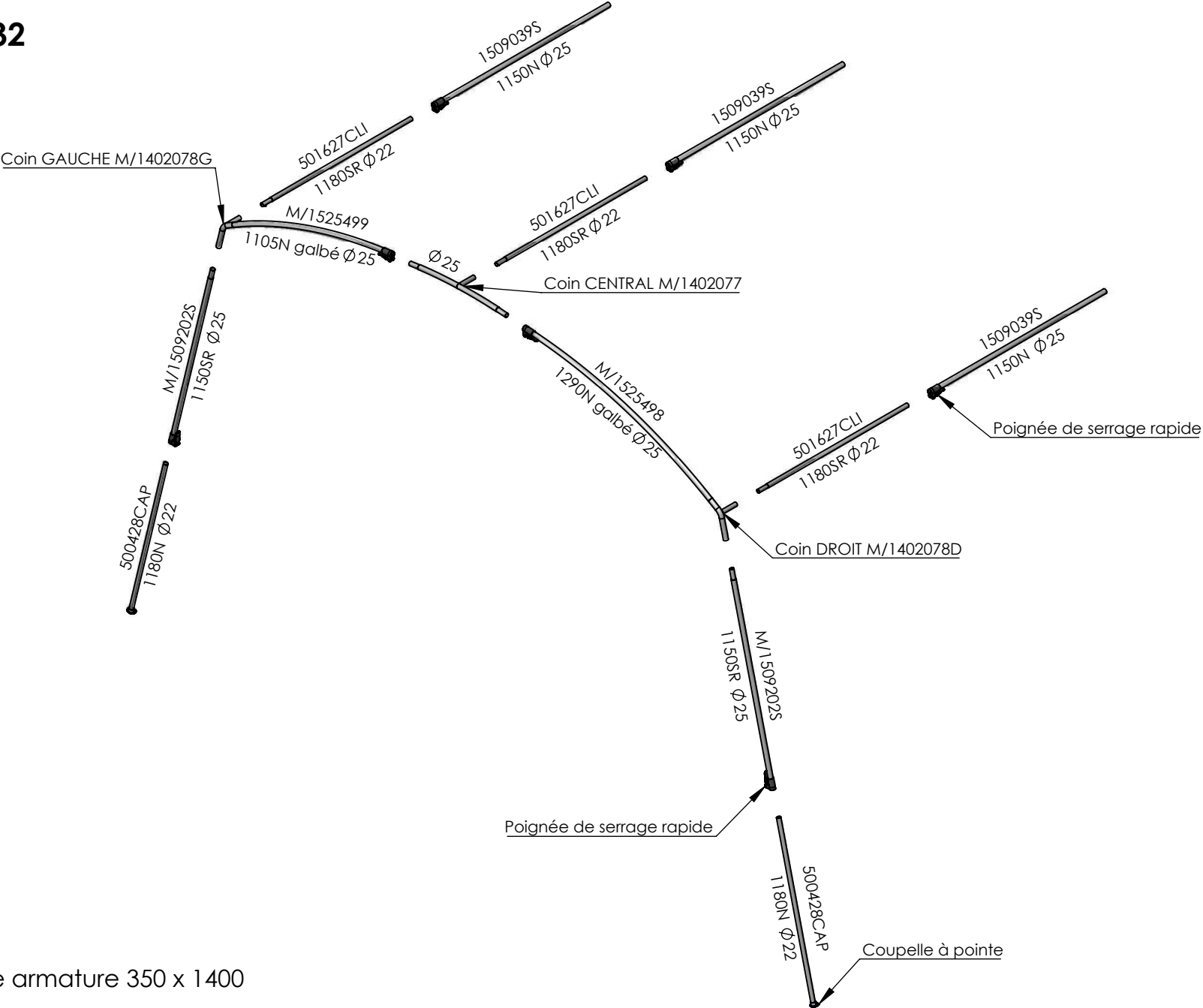
Référence	Odyssée 2.0 Std et GL (Version 2)	2020
M/T057C03	Pare-soleil	
	Armature	M/904732
	Entoilage	M/T906327R
M/T057A01	Chambre annexe	
	Armature (plan 619142)	T041J73B
	Entoilage complet	M/T906305R
	Double toit nu	M/T906306R
	Intérieur chambre	M/T906307R
T019Y40	Chambre sous plateau	
T017P35	Coffre sur flèche	
M/T045L98	Kit amortisseur	
M/T045K97	Galerie de route	
M/T047B02	Kit roulette meuble cuisine	
M/T054K10	Kit électrique	

ARMATURE PARE-SOLEIL ODYSSEE 2.0 - VERSION 2 SUN CANOPY FRAMEWORK ODYSSEE 2.0 - VERSION 2

LANCEMENT N°

Réf. M/904732

INDICE :-



Accessoires :
1 sac emballage armature 350 x 1400

M/T057C03

Pare-Soleil

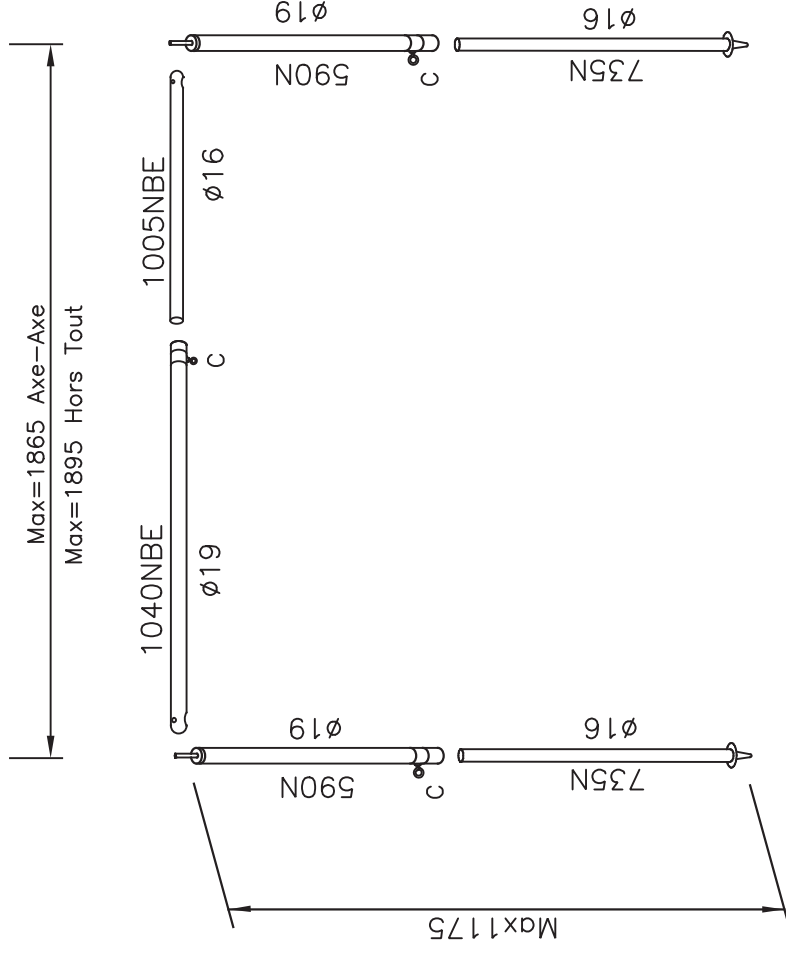
Sun canopy

Armature M/904732	
Désignation	Référence
CION A2510ZB0650DR 3F090 GALBE	M/1402077
ENS.1402078D+1290N galbé+SER.RA	M/1525498
ENS.1402078G+1105N galbé+SER.RA	M/1525499
25X1 1150N+SER.RAPIDE	1509039S
25X1 1150SR+SER.RAPIDE	1509036S
22 1005N+CAP 19/22 GRISE	500428CAP
22 1180SR+1 CLIQUET	501627CLI
Sachet 10 cornières lg.230mm	570283

Entoilage M/T906327R

ARMATURE CHAMBRE ANNEXE ODYSSEE 619142

N°



ACCESSOIRES	Nbre
Piquets fil ($\phi 4$ lg 204)	10
Piquets fil ($\phi 5$ lg 280)	15
Sac armature (350x1400)	1

Désignation: (exemple)

1040NBE : longueur tube = 1040 mm
 $\phi 19$: tube diamètre extérieur 19 mm

Description: (exemple)

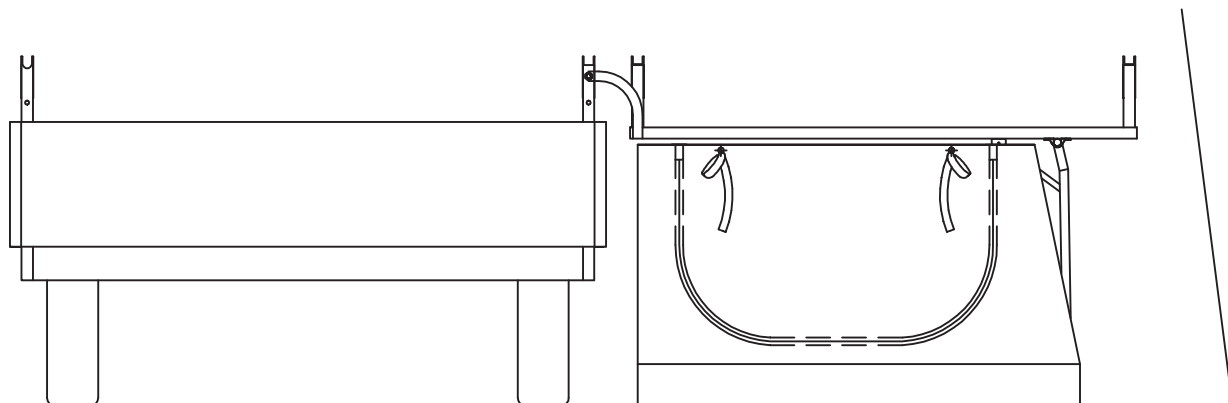
1040NBE : length of pole = 1040 mm
 $\phi 19$: outside diam 19 mm

M/T057A01
Chambre annexe
Bedroom annex

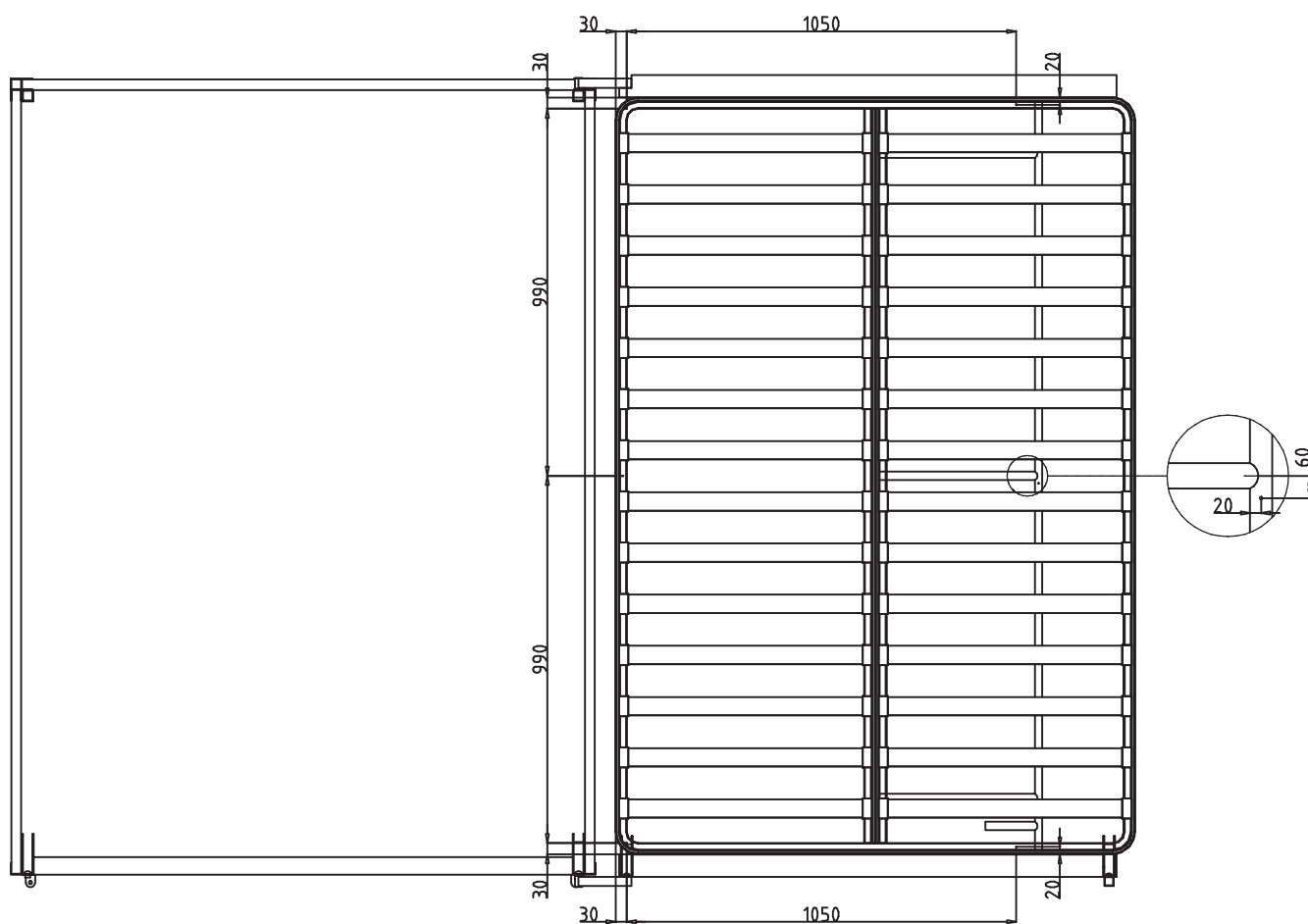
Armature T041J73B (plan 619142)	
Désignation	Référence
19 1040BE+COLLIER ø20	500088C
16 0735N+CAP 14/16	500089CAP
TUBE AC 16X1 ZB 1005N001BE	500278
19 0590N+EMB.+AXE D41+COLLIER	500844EA41+C
SAC DE 10 PIQUETS N19	570198
SAC DE 15 PIQUETS N21	570199

Entoilage M/T906305R

POSITION DES PRESSIONS SUR PLATEAU POUR - COUCHAGE ANNEXE ODYSSEE / OLYMPE -

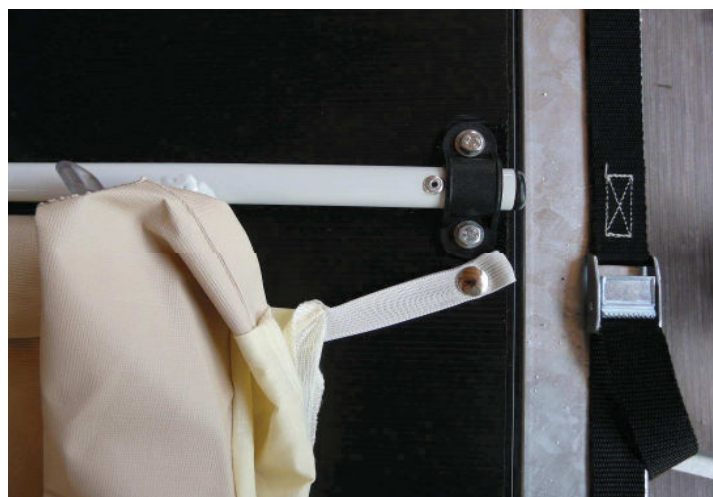
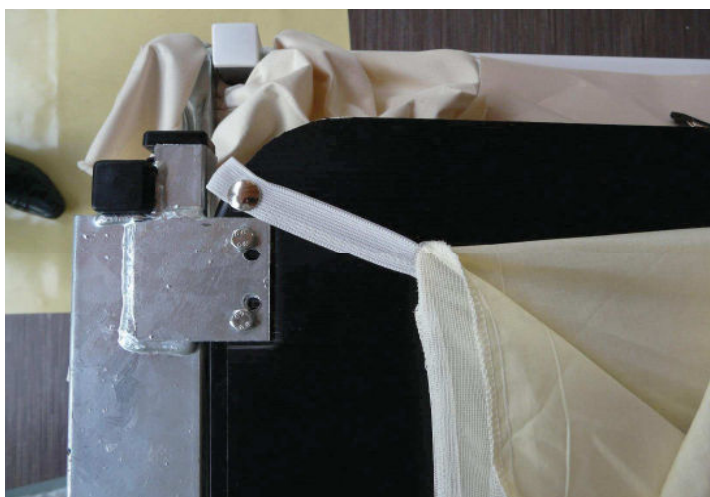


Montage: contre-percer 6 trous $\varnothing 2,5$ et fixer les pressions avec les vis auto-perçantes
--> 5 sur le cadre à lattes et 1 sur le pied



Notice chambre sous plateau 619154
Réf. T019Y40

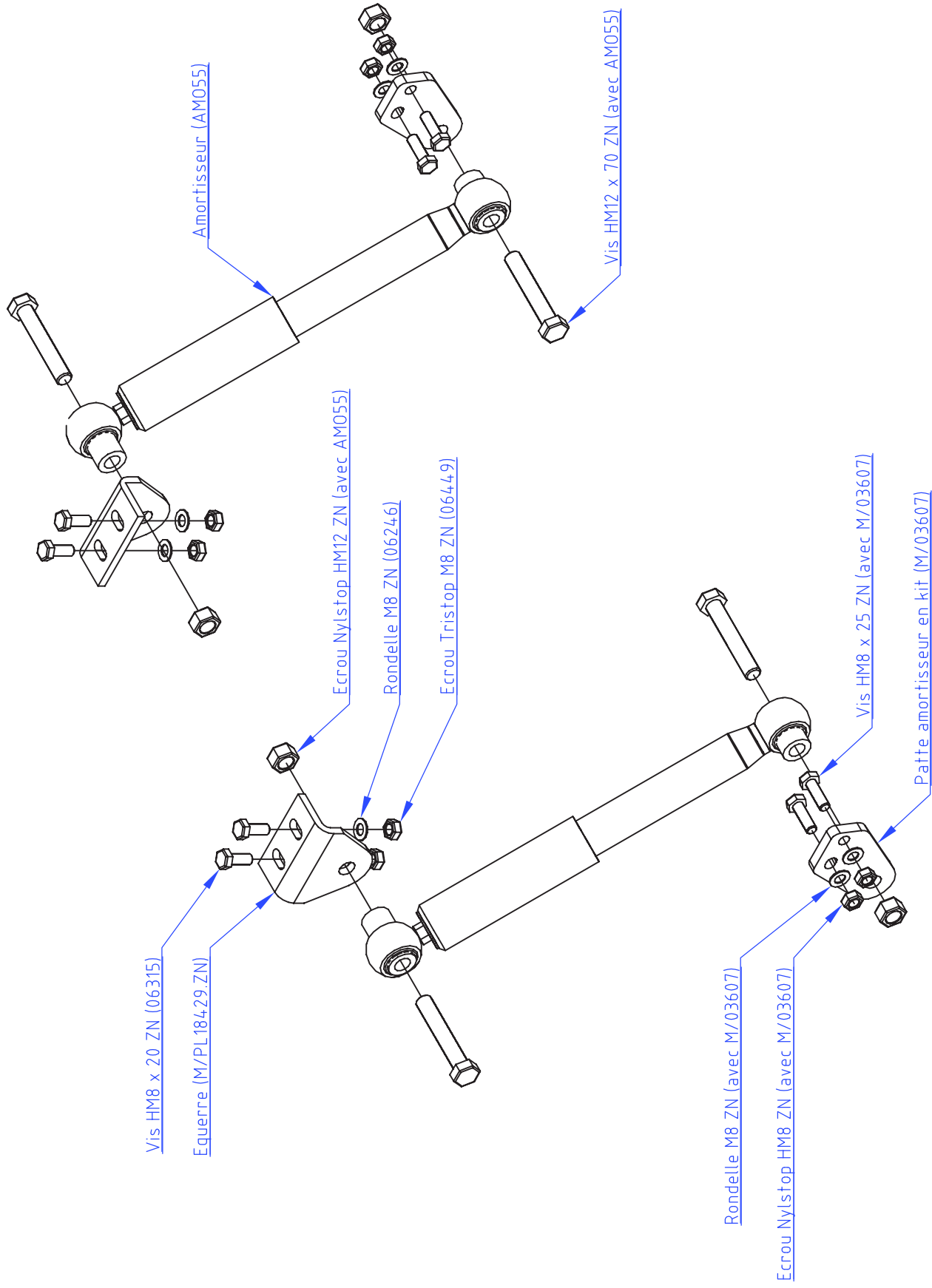
DETAIL POSITION DES PRESSIONS SUR PLATEAU POUR
- COUCHAGE ANNEXE ODYSSEE / OLYMPE -



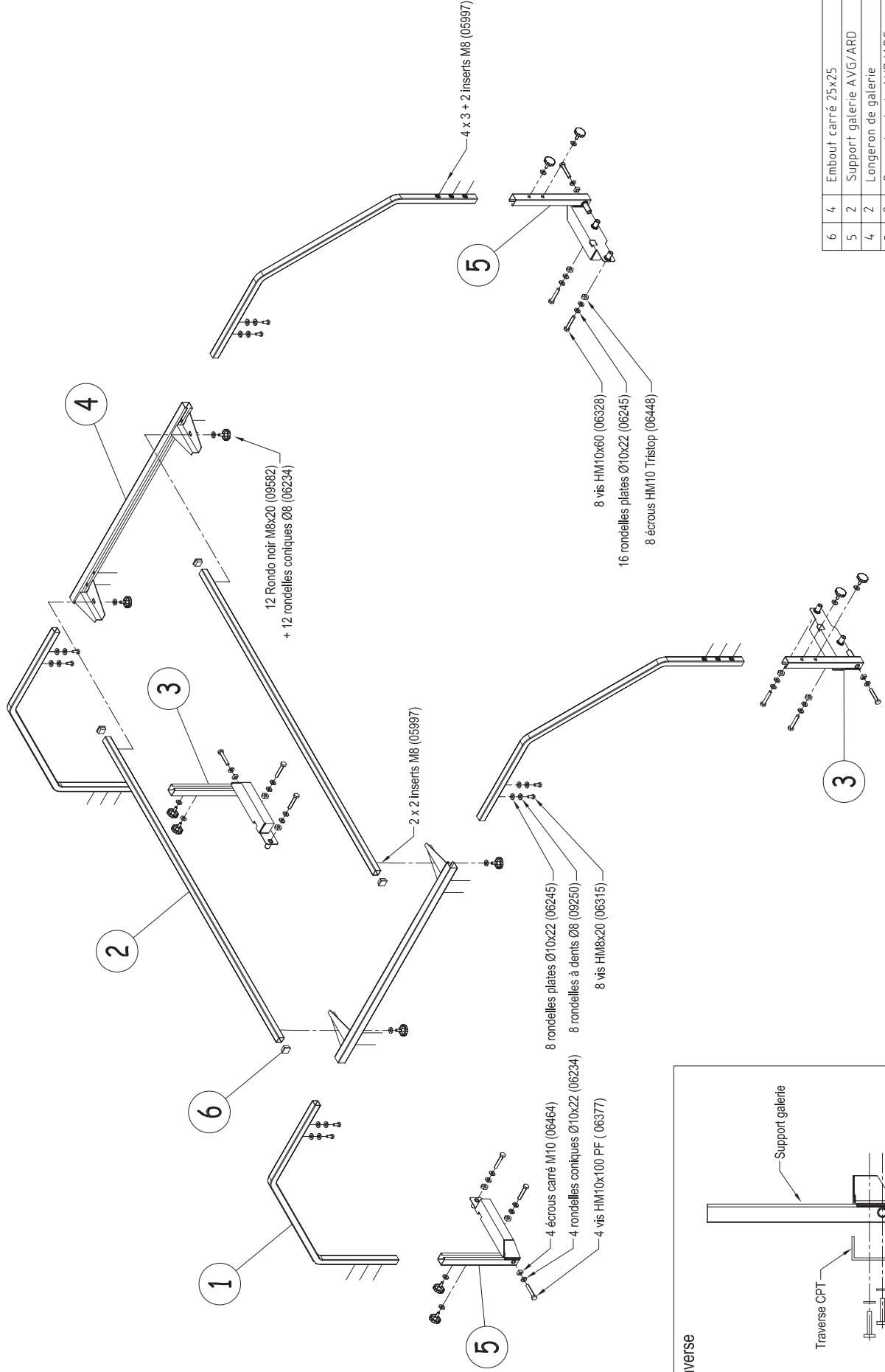
Coffre-sur-flèche T017P35 => cotation hors tout



Kit amortisseur - M/T045L98

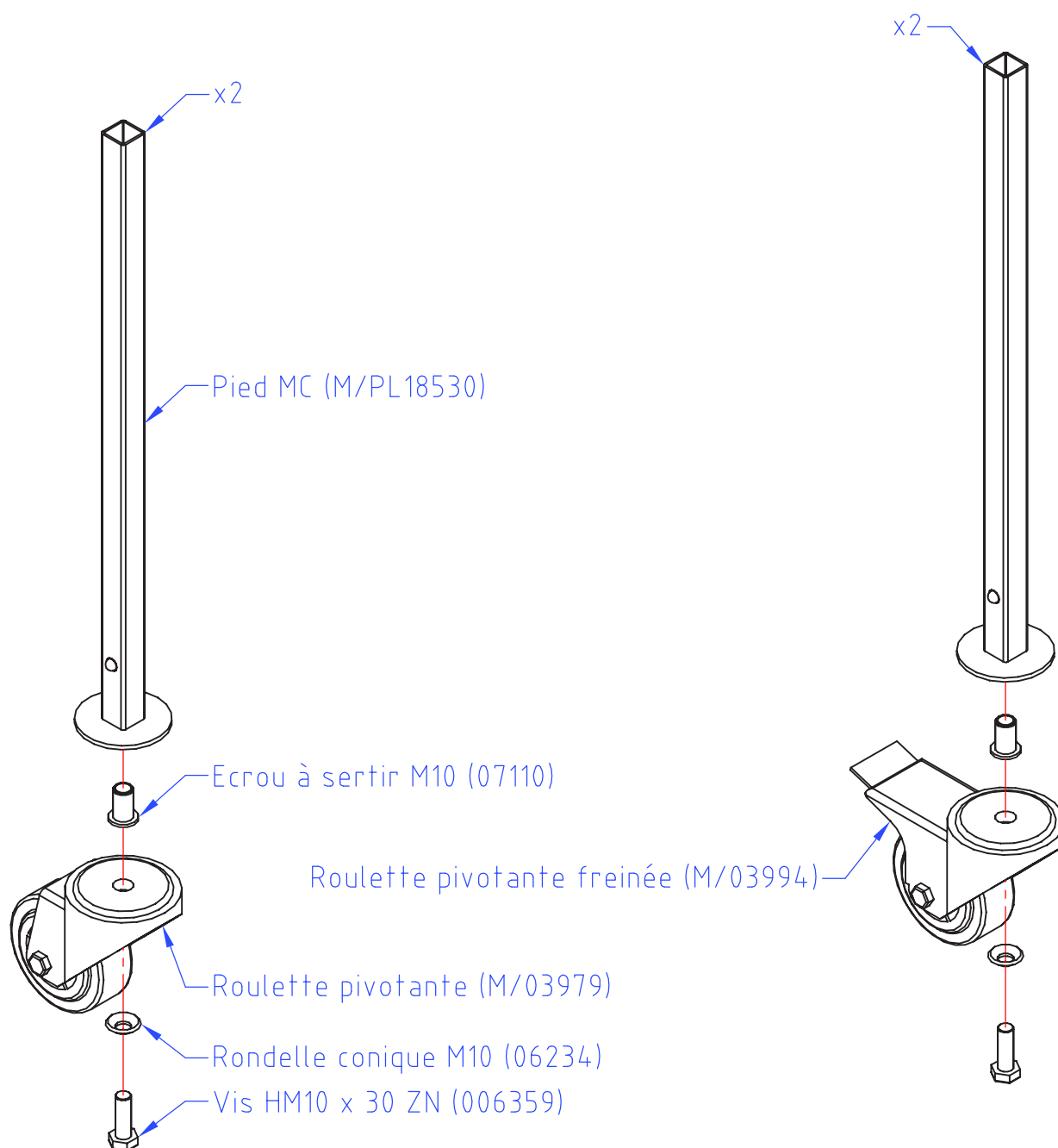


Galerie M/T045K97



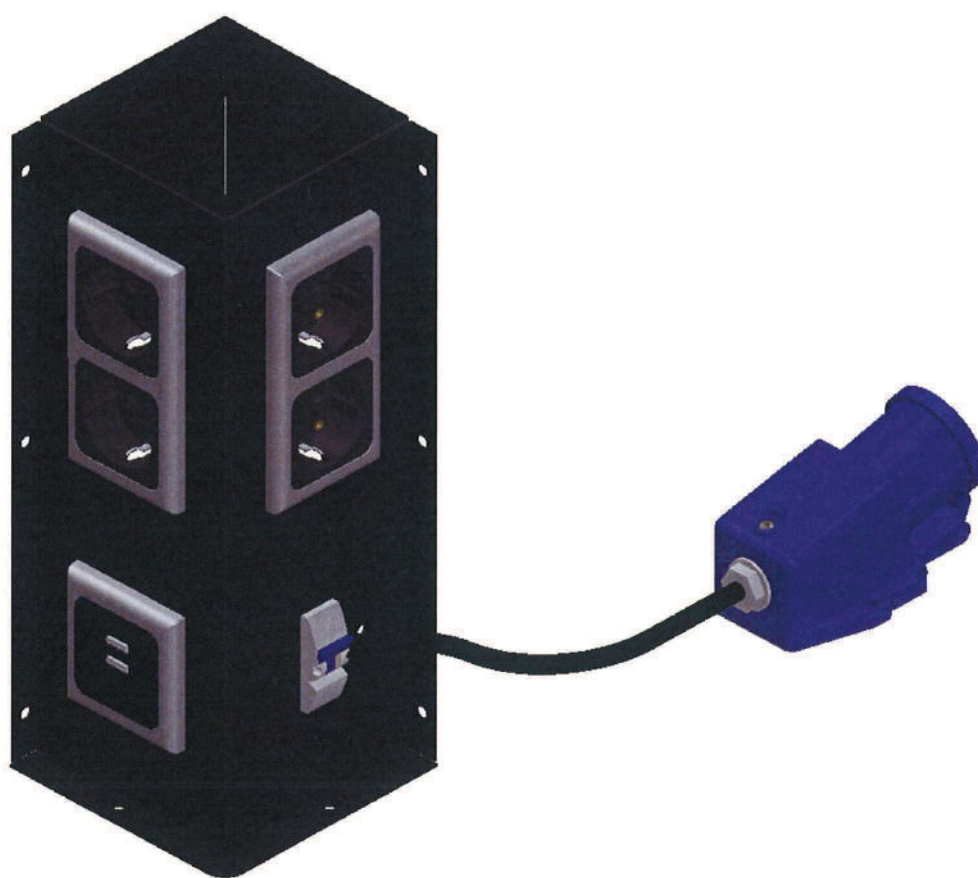
REP	Nbr	Designation	N° plan
6	4	Embout carré 25x25	06183
5	2	Support galerie AVG/ARD	36251
4	2	Longeron de galerie	26674
3	2	Support galerie AVD/ARG	36250
2	2	Barre fixe tout	18365
1	4	Montant de galerie	27619

Kit 4 pieds à roulette meuble cuisine - M/T047B02



M/T054K10

Kit coffret électrique Cpt




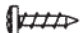

M/T054K10

Kit coffret électrique Cpt

Sommaire :

=> Installation dans la caravane : cas n°1	Page 3
=> Installation dans la caravane : cas n°2	Page 4
=> Installation dans la caravane : cas n°3	Page 5
=> Plan du câblage	Page 6
=> Plan d'assemblage du coffret	Page 7

Visserie pour le montage du coffret :

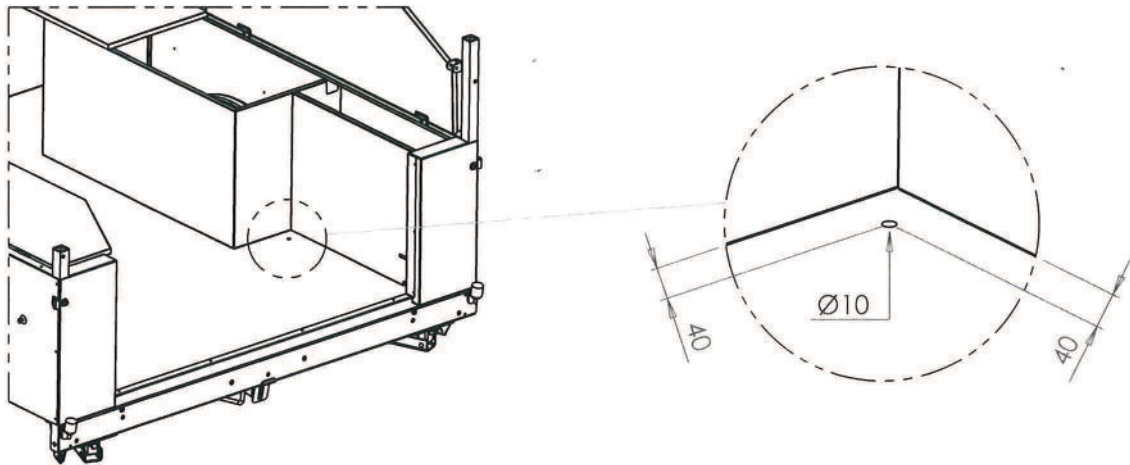
Repère	Désignation	Qté	Référence	Symbole
A	rivet ø4 x 8	8	07118	
B	vis VBA ø4 x 16 TR ZN	3	05948	
C	vis VBA+ ø5 x 25 TF ZN	2	09410	

M/T054K10

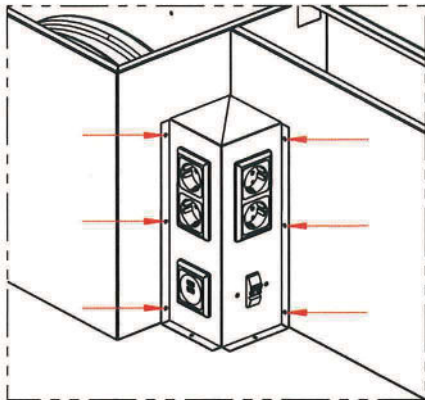
Kit coffret électrique Cpt

=> Installation dans la caravane : cas n°1 - Boîtier électrique en position verticale

- 1 ▷ Percer un trou $\varnothing 10\text{mm}$ à l'aide d'un foret dans le plancher de la caravane à 40mm de chaque cloison

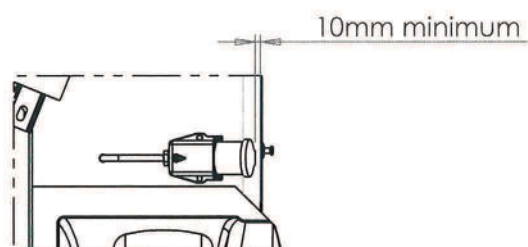
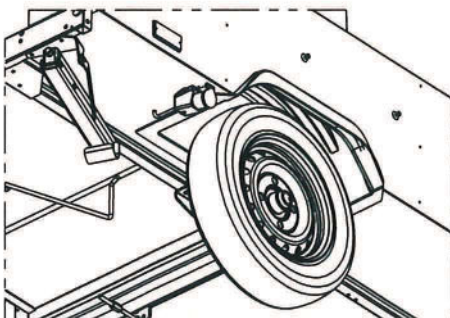


- 2 ▷ Passer le câble dans le trou réalisé, positionner le coffret dans la position verticale et contre-percer les cloisons avec les trous du coffret. Fixer le coffret avec 6 rivets $\varnothing 4 \times 8$ (A) et 2 vis M4 x 16 TR (B) fournis



← Position des trous à contre-percer

- 3 ▷ Assembler le câble avec la prise P17 et la fixer sous le plancher, derrière le passage de roue avec 2 vis M5 x 25 TF (C) fournies. ATTENTION : la prise P17 ne doit pas dépasser de la caisse.

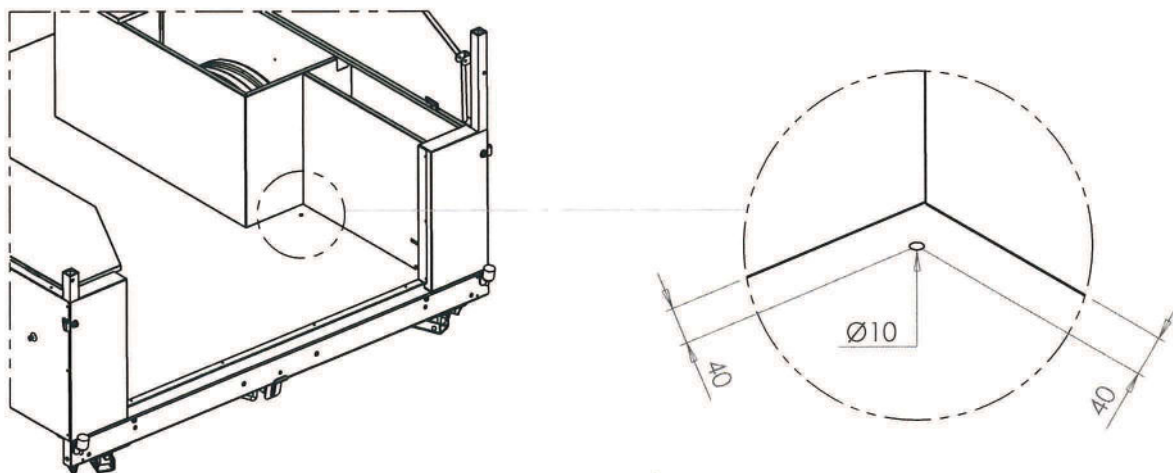


M/T054K10

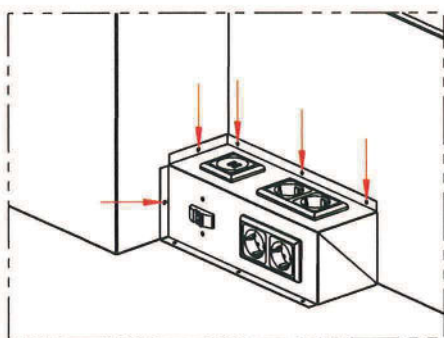
Kit coffret électrique Cpt

=> Installation dans la caravane : cas n°2 - Boîtier électrique en position horizontale

- 1 Percer un trou $\varnothing 10\text{mm}$ à l'aide d'un foret dans le plancher de la caravane à 40mm de chaque cloison

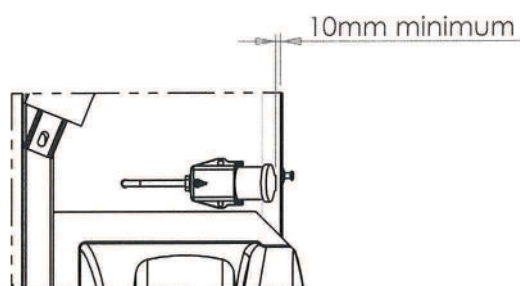
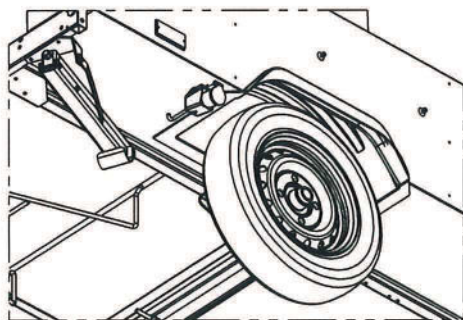


- 2 Passer le câble dans le trou réalisé, positionner le coffret dans la position horizontale et contre-percer les cloisons avec les trous du coffret. Fixer le coffret avec 5 rivets $\varnothing 4 \times 8$ (A) et 3 vis M4 x 16 TR (B) fournis



← Position des trous à contre-percer

- 3 Assembler le câble avec la prise P17 et la fixer sous le plancher, derrière le passage de roue avec 2 vis M5 x 25 TF (C) fournies. ATTENTION : la prise P17 ne doit pas dépasser de la caisse.

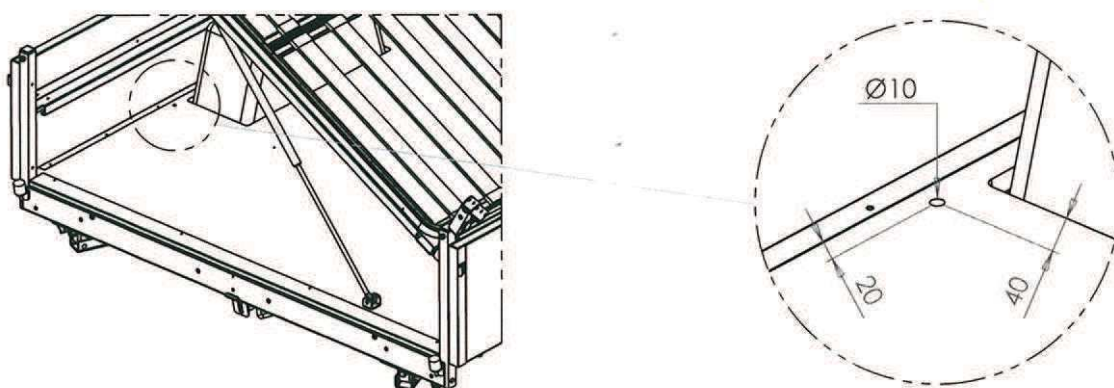


M/T054K10

Kit coffret électrique Cpt

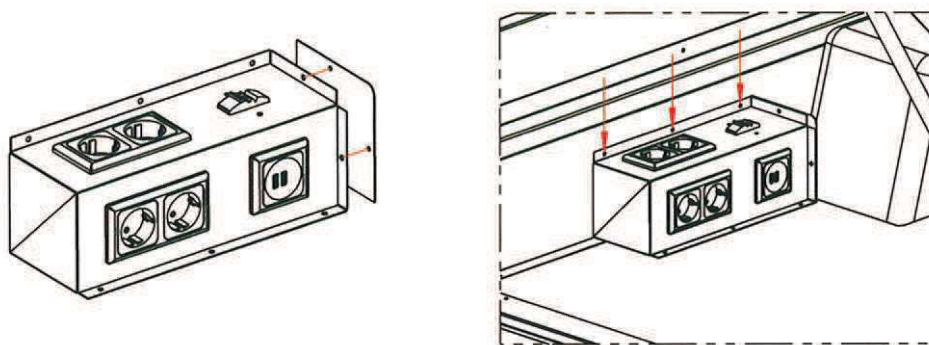
=> Installation dans la caravane : cas n°3 - Boîtier électrique en position horizontale avec plaque de fermeture

- 1 Percer un trou $\varnothing 10\text{mm}$ à l'aide d'un foret dans le plancher de la caravane aux côtes indiquées



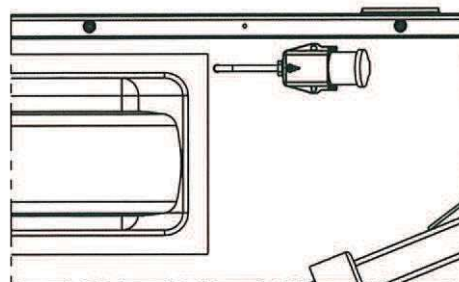
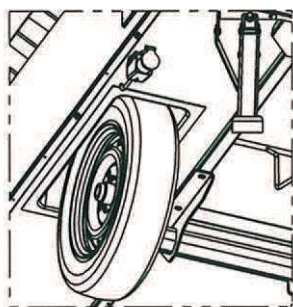
- 2 Fixer la plaque de fermeture sur le coffret avec 2 rivets $\varnothing 4 \times 8$ (A) fournis

Passer le câble dans le trou réalisé, positionner le coffret dans la position horizontale et contre-percer le panneau avec les trous du coffret. Fixer le coffret avec 3 rivets $\varnothing 4 \times 8$ (A) et 3 vis M4 x 16 TR (B) fournis



Position des trous à contre-percer

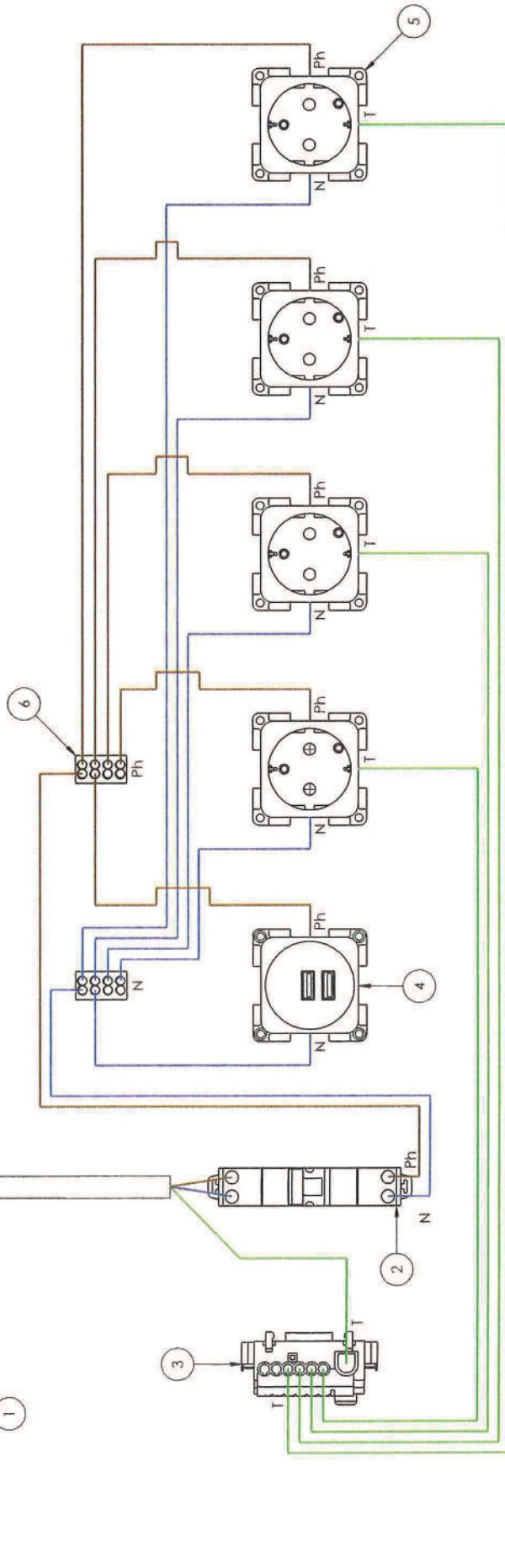
- 3 Assembler le câble avec la prise P17 et la fixer sous le plancher, derrière le passage de roue avec 2 vis M5 x 25 TF (C) fournies. ATTENTION : la prise P17 ne doit pas dépasser de la caisse.



Prise P17 livrée non montée

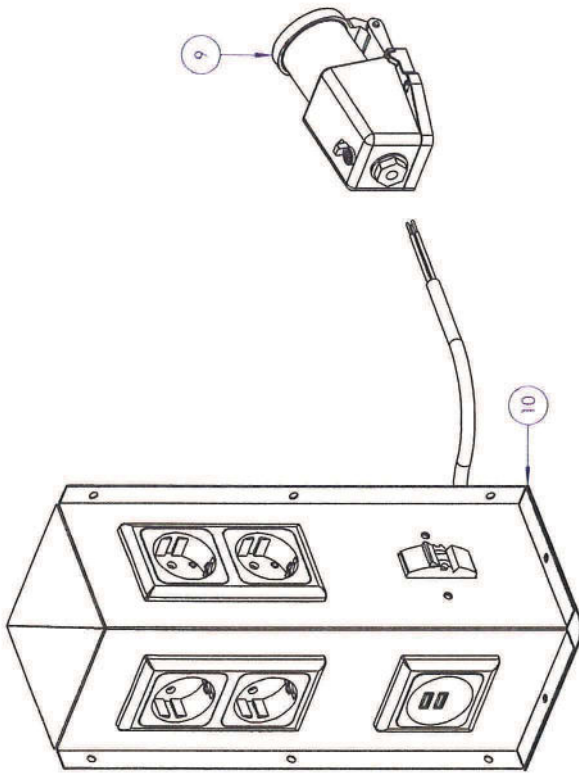
Câble 3 fils 1,5^e - lg.300mm
dégainé sur 50mm côté prise
et 100mm côté disjoncteur

Nota :
Les fils Terre (T), Phase (Ph) et Neutre (N)
sont en câble 1,5^e rigide

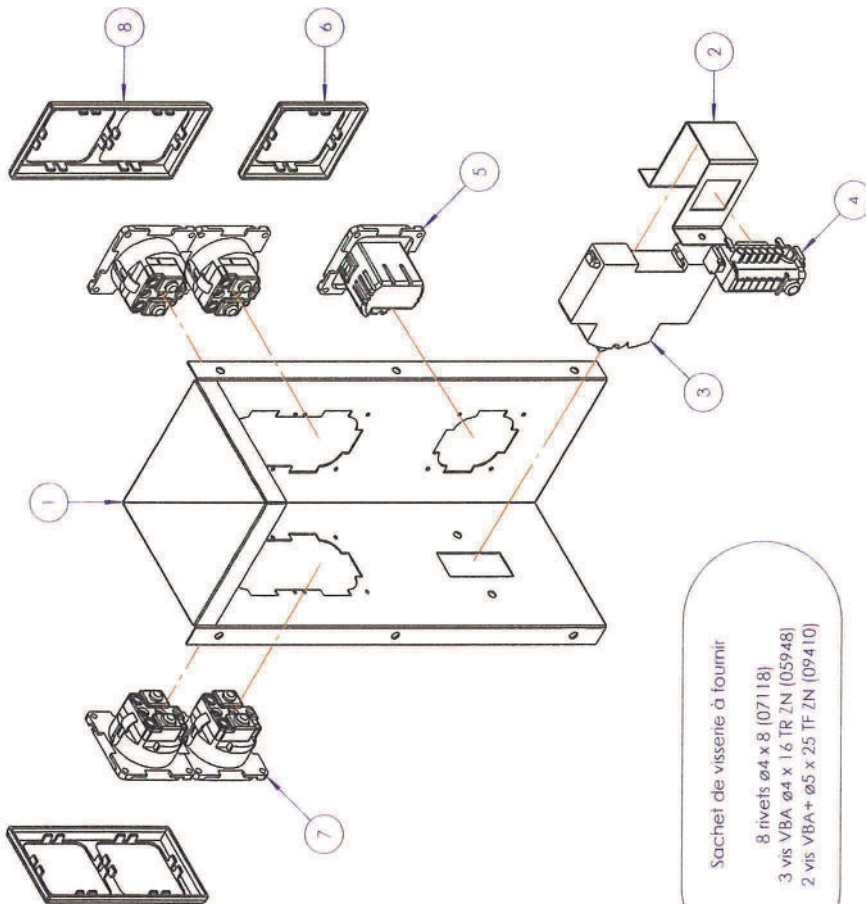


Repère	Référence	Désignation	Qté
1	03858	Socle P17 220V 16A	1
2	M/O4823	Disjoncteur 1P+N C:16 4.5 KA	1
3	M/O4830	Bornier de Terre 6F	1
4	M/O4795	Prise chargeur USB double 230V	1
5	PR16852	Prise 220V Euro	4
6	M/R624115X	Borne de connexion 8F WAGO	2

C					
B					
A					
RECU	NATURE DES MODIFICATIONS		NOTA	FAIT PAR	DATE
MATIERE	SOUDEURE DU MONTAGE VOR PLAN				
TRIGANO HDG		TRIGANO HDG	TRIGANO HDG	TRIGANO HDG	TRIGANO HDG
Echelle 1/2		IP ETUDE	N° PLAN 28059		
Tolérance ±0.5		DATE 20.03.18	CÂBLAGE KIT ELECTRIQUE CPT		
CREE PAP ML			VISA BM		
BE EMIS LE					



- 1 - Disjoncteur (repère 3) fixé sur l'omega (repère 2) avant rivetage
- 2 - Omega (repère 2) fixé avec 2 rivets $\varnothing 4 \times 10,5$ (06222)
- 3 - Bornier de Terre (repère 4) fixé sur l'omega (repère 2) après rivetage
- 4 - Prises 220V (repère 7) et prise USB (repère 5) fixées avec 5 x 4 vis M3 x 15 TF (07124)
- 5 - Ajouter les caches vis (repères 6 et 8)
- 6 - Le socle P17 (repère 9) et la plaque (repère 10) sont livrés non montés



Sachet de visserie à fournir

- 8 rivets $\varnothing 4 \times 8$ (07118)
- 3 vis VBA $\varnothing 4 \times 1,6$ TR ZN (05948)
- 2 vis VBA + $\varnothing 5 \times 25$ TF ZN (09410)

No. ARTICLE	NUMERO DE PIECE	DESCRIPTION	Défaut/QTE
1	M/PL28051.N	Coffret kit électrique	1
2	M/PL19112.N	Omega de fixation disjoncteur	1
3	M/04823	Disjoncteur 16A	1
4	M/04830	Bornier de Terre	1
5	M/04775	Prise chargeur USB double 220V	1
6	M/CAD1063	Cache vis simple gris argent	1
7	PR16552	Prise 220V Euro	4
8	M/CAD1064	Cache vis double gris argent	2
9	03858	Socle P17 220V	1
10	M/PL19136.N	Plaque de fermeture coffret	1

C	B	A	DATE
MATERIE			
SOUDEURE OU MONTAGE VOIR PLAN			
NOTA			
TRATTEMENT			
ECHELLE 1:3		N° ETUDE	
TOLERANCE $\pm 0,5$		N° PLAN 28060	
DATE 21.03.18		MONTAGE	
CREE PAR ML		KIT ELECTRIQUE CPT	
REVISIE			
VISA BM			