

TRIGANO

Odyssée GL AF - 4AC

M/J1455E00

M/J1456T00

Odyssée Std AF - 4AS

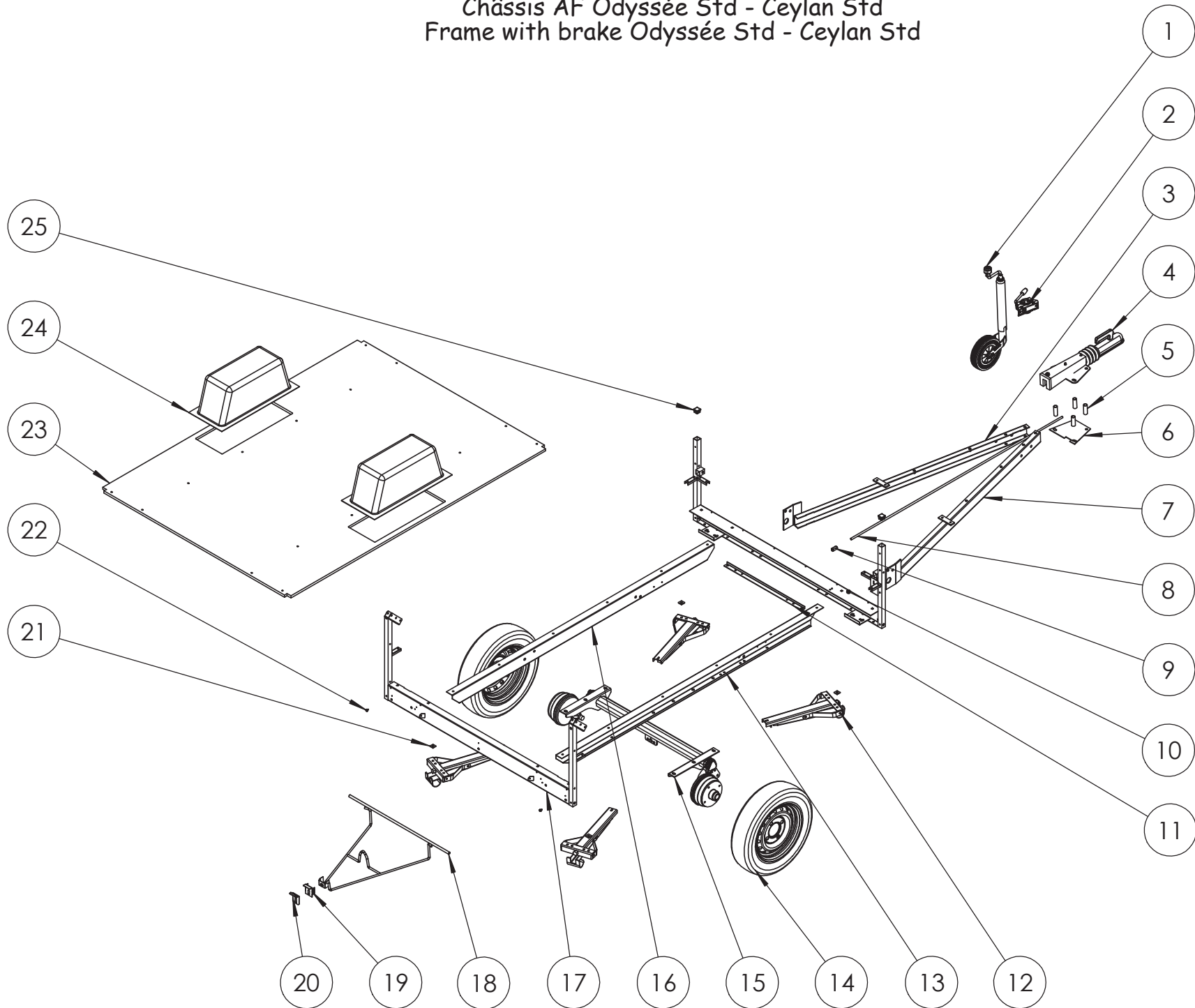
M/J1457G00

Ceylan Std AF - 4AS

M/J1458W00

Pour des raisons de clarté les plans ne sont pas à l'échelle.

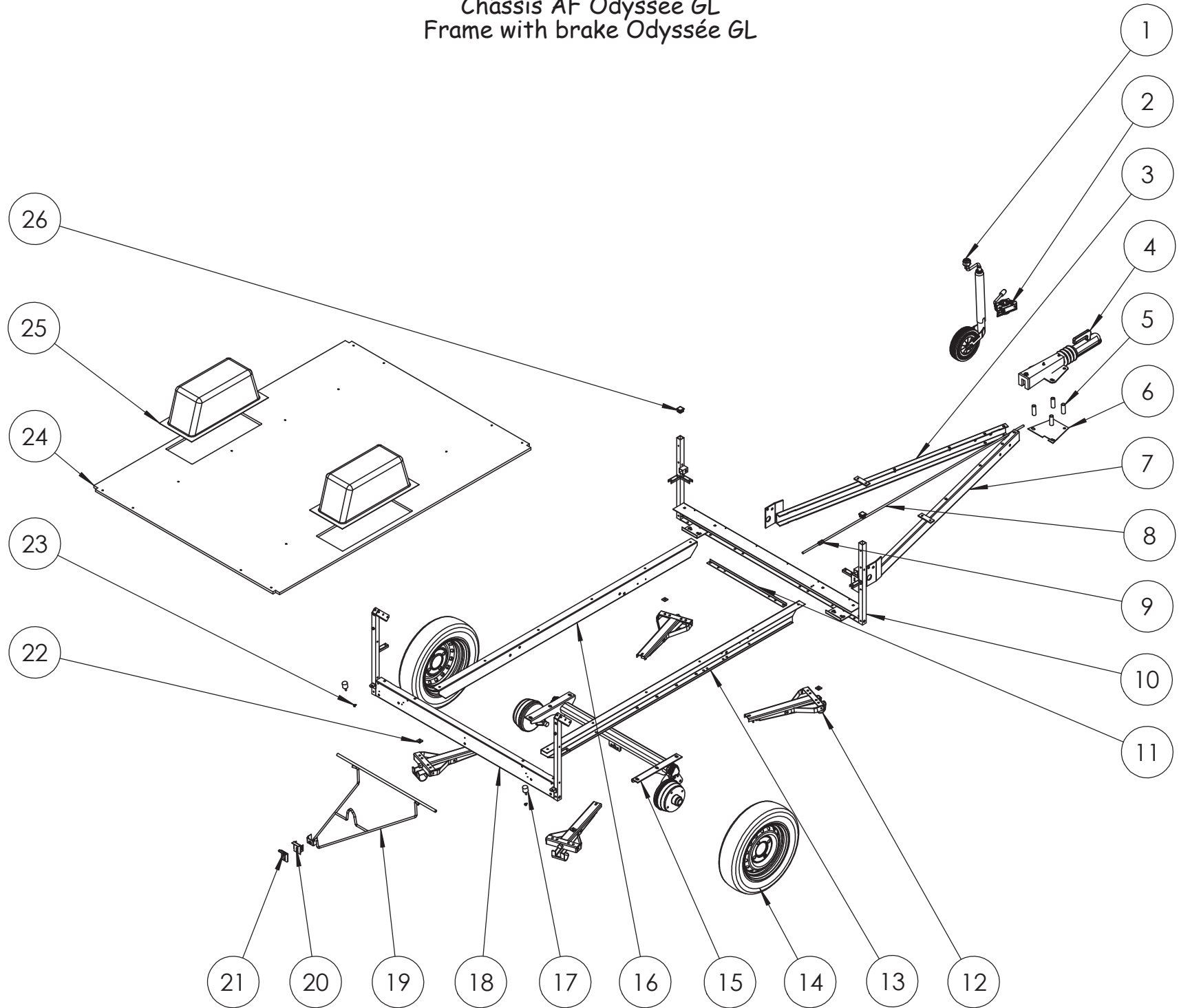
Châssis AF Odyssee Std - Ceylan Std
Frame with brake Odyssee Std - Ceylan Std



Châssis AF Odyssée Std - Ceylan Std
 Frame with brake Odyssée Std - Ceylan Std

		<i>Année 2016</i> <i>Year 2016</i>
<i>Repère Number</i>	<i>Désignation Description</i>	<i>Référence à commander Reference to order</i>
1	Roue Jockey ø48	624970V
2	Collier de roue Jockey	03510
3	Timon gauche	TI900861G
4	Attelage SV60 S/2 FR	09306
5	Entretoise de timon	900857
6	Platine inférieure	PL26271
7	Timon droit	TI900860G
8	Tige de frein lg.1700mm	M/03385
9	Olive M10	07238
10	Traverse avant	TI902392
11	Renfort traverse avant	TI617812
12	Vérin universel	M/VERI9622
13	Longeron droit	TI619914
14	Roue 135R13	03443
15	Essieu 650 KG	09621
16	Longeron gauche	TI619915
17	Traverse arrière	TI900090
18	Support roue de secours	PL27526
19	Accrochage sur traverse	PL16138
20	Blocage sur traverse	PL16150
21	Entretoise 25 x 25 x 4	M/PL18568
22	Fermeoir N6 boule à rivet	36478
23	Plancher	M/PL27743
24	Passage de roue	09068
25	Embout plastique blanc 30 x 30	09167
-	Manivelle universelle	M/MANI9624
-	Mousqueton	09326
-	Anneau brisé	03497

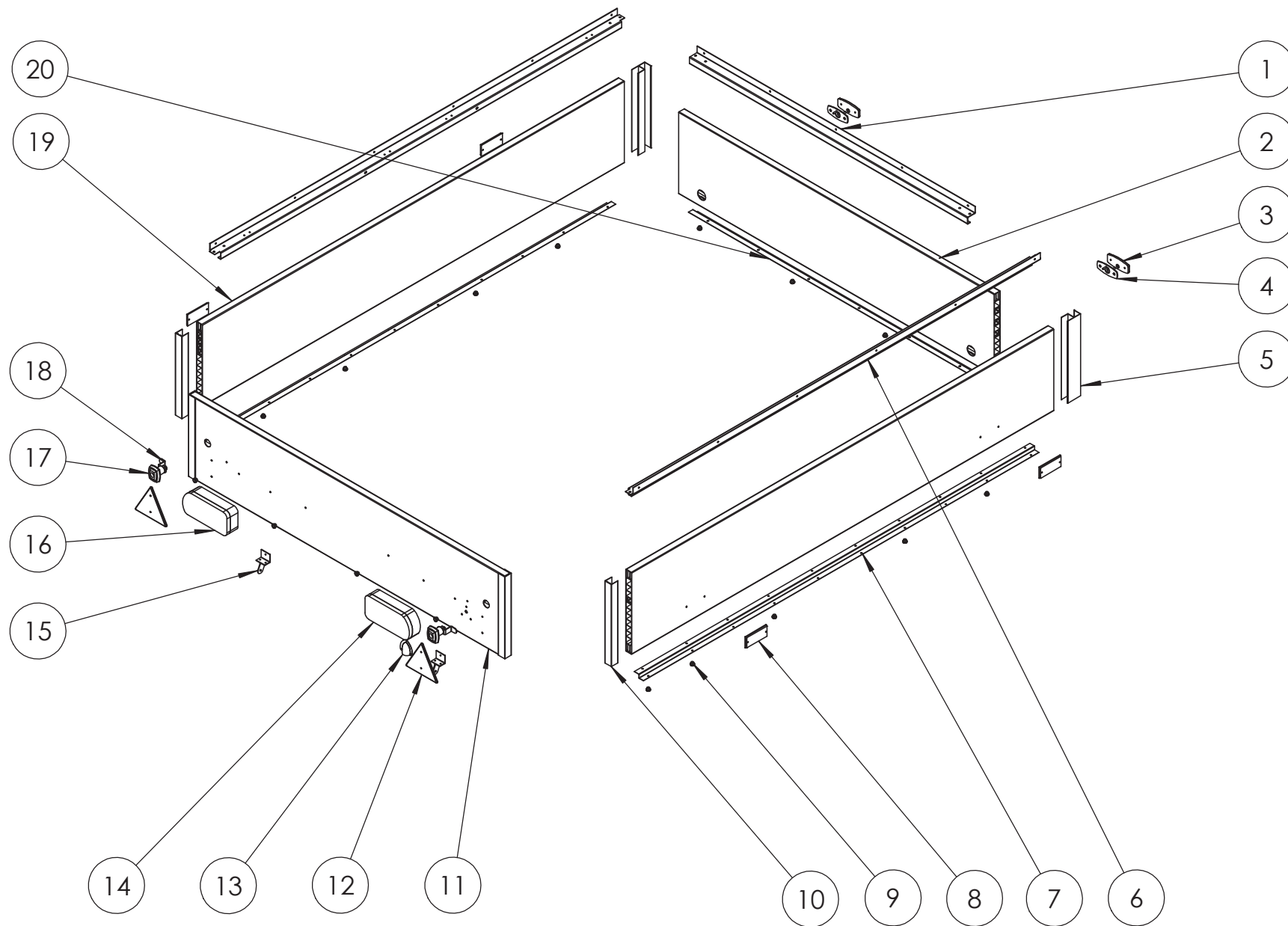
Châssis AF Odyssee GL
Frame with brake Odyssee GL



Châssis AF Odyssée GL
Frame with brake Odyssée GL

		<i>Année 2016</i> <i>Year 2016</i>
<i>Repère Number</i>	<i>Désignation Description</i>	<i>Référence à commander Reference to order</i>
1	Roue Jockey ø48	624970V
2	Collier de roue Jockey	03510
3	Timon gauche	TI900861G
4	Attelage SV60 S/2 FR	09306
5	Entretoise de timon	900857
6	Platine inférieure	PL26271
7	Timon droit	TI900860G
8	Tige de frein lg.1800mm	M/03646
9	Olive M10	07238
10	Traverse avant	TI902392
11	Renfort traverse avant	TI617812
12	Vérin universel	M/VERI9622
13	Longeron droit	TI619914
14	Roue 135R13	03443
15	Essieu 650 KG	09621
16	Longeron gauche	TI619915
17	Silent bloc	07220
18	Traverse arrière	TI619917
19	Support roue de secours	PL27526
20	Accrochage sur traverse	PL16138
21	Blocage sur traverse	PL16150
22	Entretoise 25 x 25 x 4	M/PL18568
23	Fermeur N6 boule à rivet	36478
24	Plancher	M/PL27744
25	Passage de roue	09068
26	Embout plastique blanc 30 x 30	09167
-	Manivelle universelle	M/MANI9624
-	Mousqueton	09326
-	Anneau brisé	03497

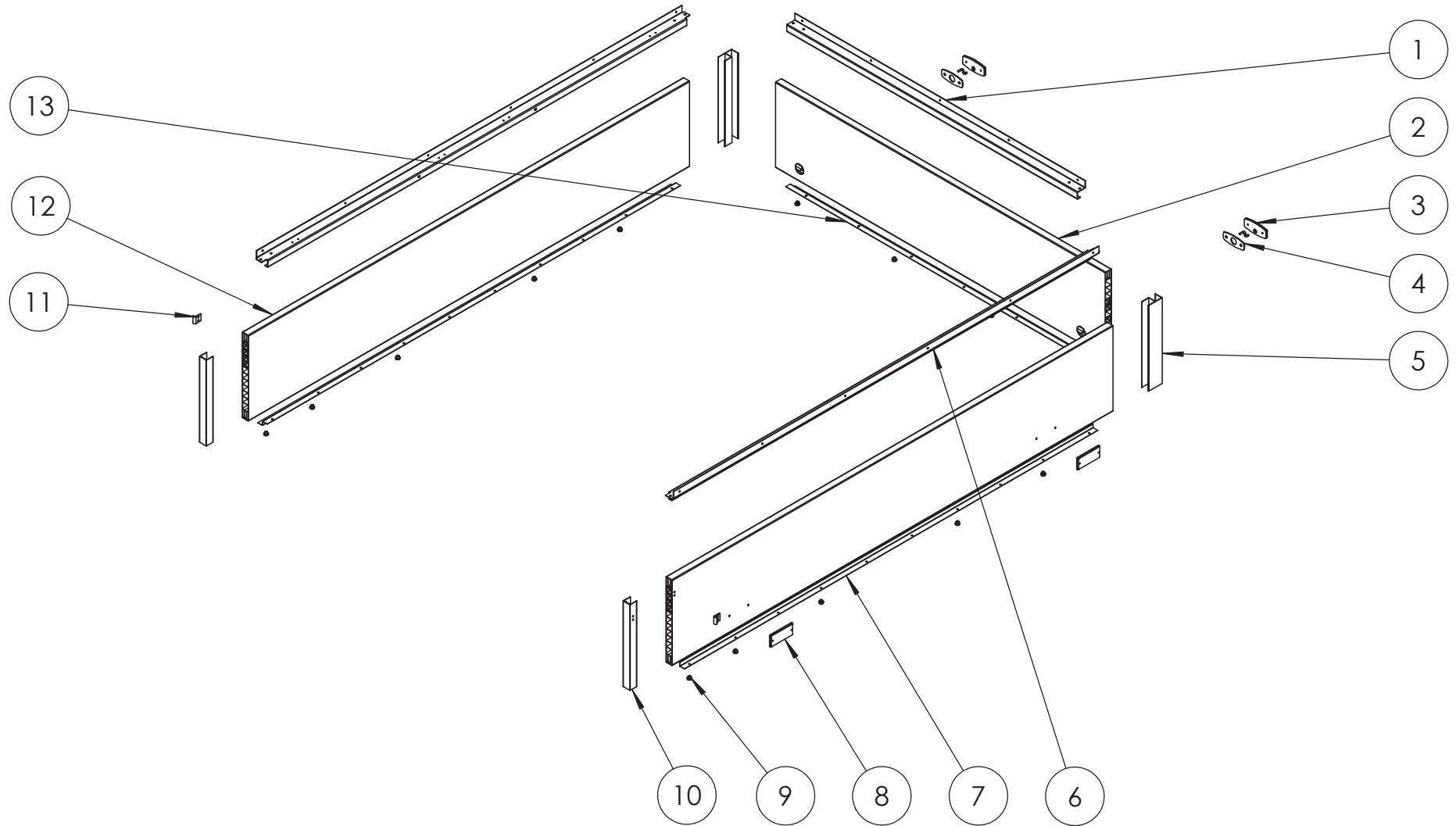
Caisse Odysée Std - Ceylan Std
Box Odysée Std - Ceylan Std



Caisse Odyssée Std - Ceylan Std
Box Odyssée Std - Ceylan Std

		<i>Année 2016</i> <i>Year 2016</i>
<i>Repère</i> <i>Number</i>	<i>Désignation</i> <i>Description</i>	<i>Référence à commander</i> <i>Reference to order</i>
1	Renfort avant	M/PL27922.B
2	Planche PVC 355x30 lg.1578mm	M/04378
3	Feu de position avant LED	M/02879
4	Mousse d'étanchéité feu de position	M/08339
5	Profil double U PVC lg.355mm	M/PL18422A
6	Renfort latéral gauche et droite	M/PL27921.B
7	"Z" latéral	TI619471B
8	Catadioptré orange	02948
9	Pion de bâche	09049
10	Profil U PVC lg.355mm	M/PL18421C
11	Planche PVC 355x30 lg.1574mm	M/04379
12	Triangle réflectorisant	02949
13	Cache faisceau aérateur	07180
14	Feu ARD	02886
15	Articulation de porte	TI619059B
16	Feu ARG	02882
17	Poignée claquante	03584
18	Gâche en Z poignée claquante	M/PL18891.ZN
19	Planche PVC 355x30 lg.2110mm	M/03527
20	"Z" avant	TI618992B
-	Profilé 25x22x3 PVC lg. 110mm	M/PL18881.A
-	Profilé 25x22x3 PVC lg. 2100mm	M/PL18881.C
-	Profilé 25x22x3 PVC lg. 1570mm	M/PL18881.B
-	Cache de finition 67 x 35 noir	M/PL18735
-	Cache de finition 36 x 35 noir	M/PL18736
-	Faisceau	03026
-	Complément de faisceau	03025
-	Prise 7 broches + 6 plots	03047
-	Boitier de dérivation	09578
-	Joint profil MF08	07073

Caisse Odysée GL
Box Odysé GL

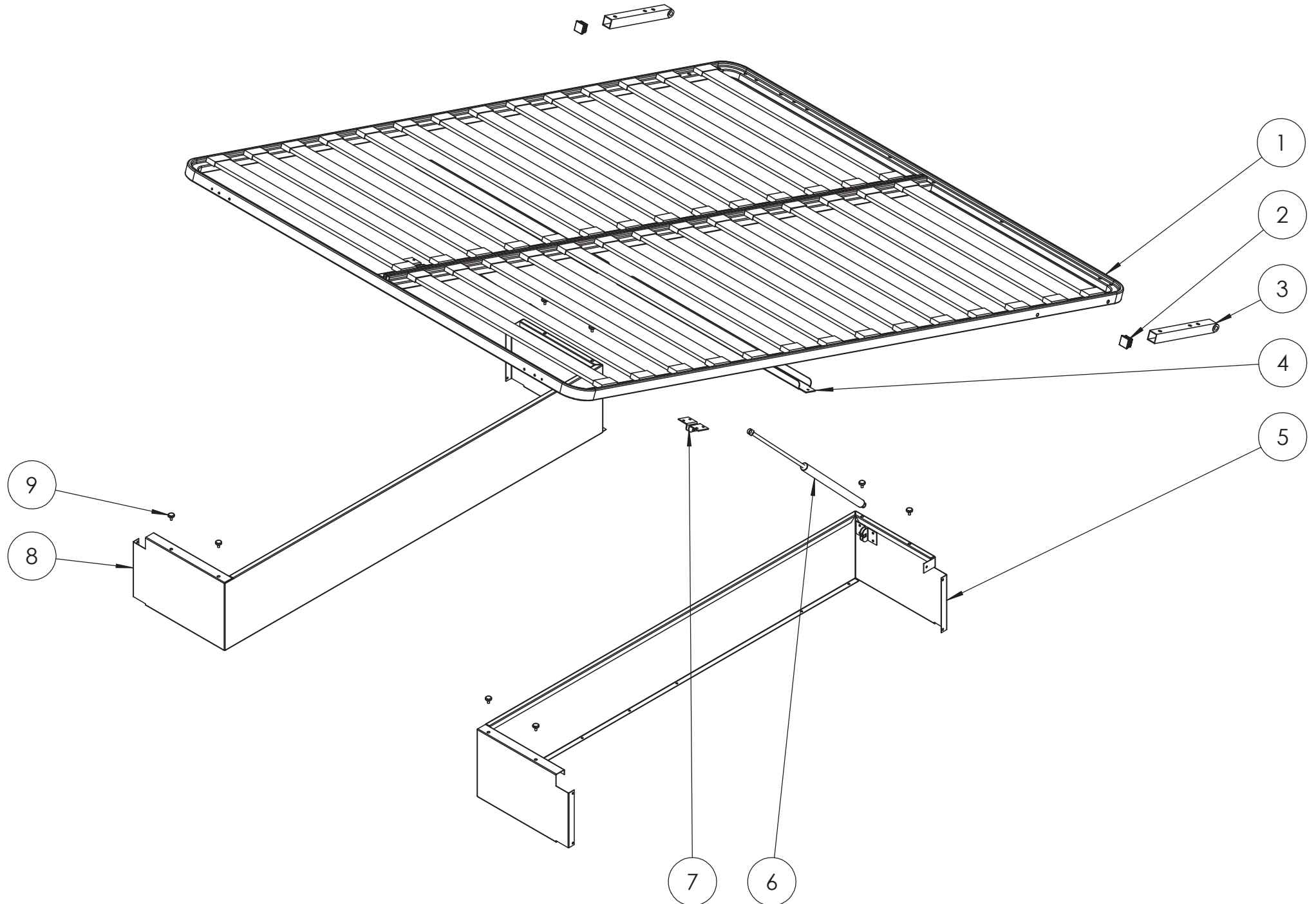


Caisse Odyssée GL

Box Odyssée GL

		<i>Année 2016</i> <i>Year 2016</i>
<i>Repère</i> <i>Number</i>	<i>Désignation</i> <i>Description</i>	<i>Référence à commander</i> <i>Reference to order</i>
1	Renfort avant	M/PL27922.B
2	Planche PVC 355x30 lg.1578mm	M/04379
3	Feu de position avant	M/02879
4	Mousse d'étanchéité feu de position	M/08339
5	Profil double U PVC lg.355mm	M/PL18422A
6	Renfort latéral droite et gauche	M/PL27921.B
7	Planche PVC 355x30 lg.2110mm	M/03527
8	"Z" latéral	TI619471B
9	Catadioptré orange	02948
10	Pion de bâche	09049
11	Profil U PVC lg.355mm	M/PL18421C
12	Crochet de cuisine	619336
13	"Z" avant	TI618992B
-	Profilé 25x22x3 PVC lg.110mm	M/PL18881.A
-	Profilé 25x22x3 PVC lg.2100mm	M/PL18881.C
-	Profilé 25x22x3 PVC lg.1570mm	M/PL18881.B
-	Cache de finition 67 x 35 noir	M/PL18735
-	Cache de finition 36 x 35 noir	M/PL18736
-	Faisceau	03026
-	Complément de faisceau	03025
-	Prise 7 broches + 6 plots	03047
-	Boitier de dérivation	09578

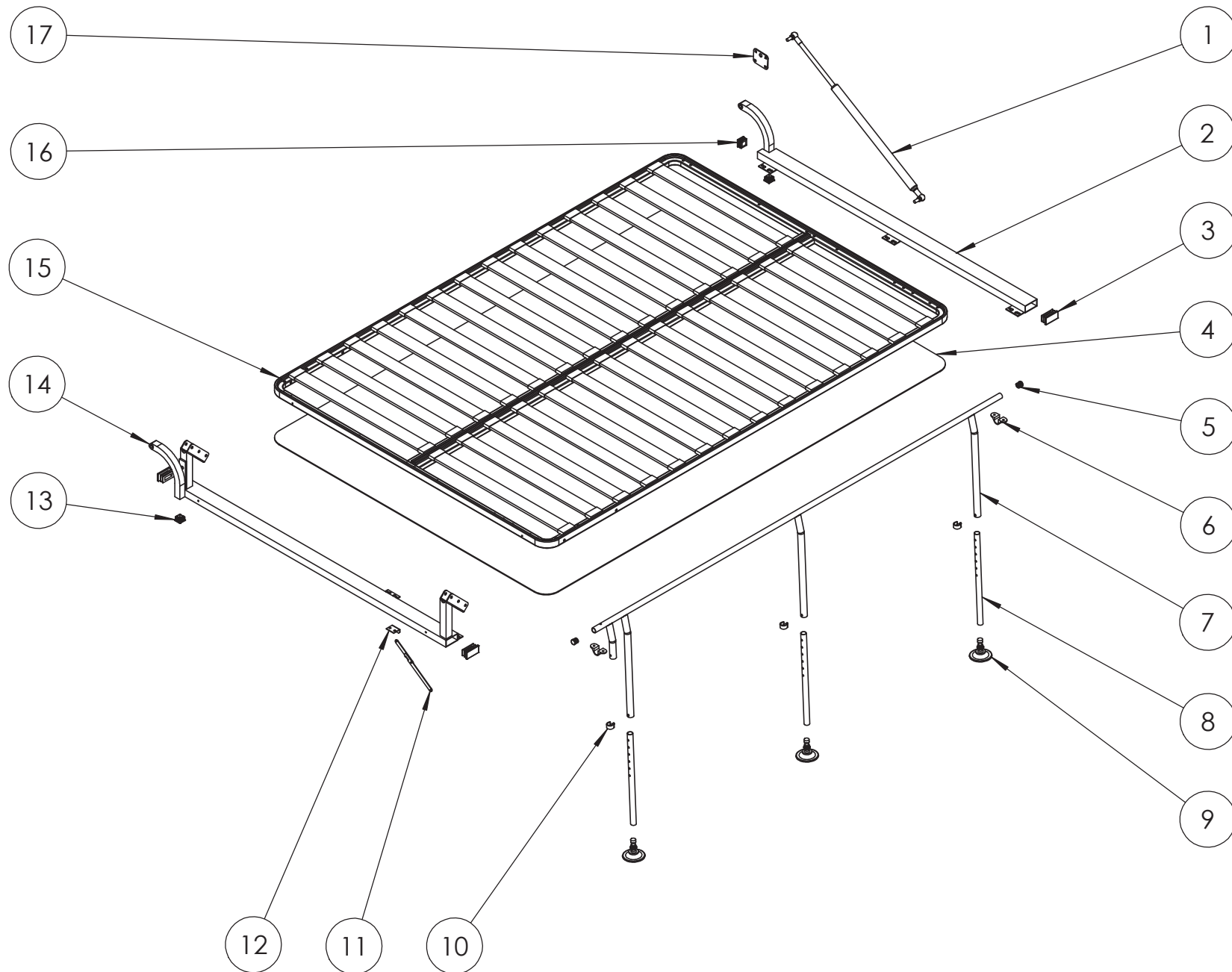
Coffre et plateau Odyssee Std et GL - Ceylan Std
Furniture and sleeping shelf Odyssee Std and GL - Ceylan Std



Coffres et plateau Odyssée Std et GL - Ceylan Std
Furniture and sleeping shelf Odyssée Std and GL - Ceylan Std

		<i>Année 2016</i> <i>Year 2016</i>
<i>Repère</i> <i>Number</i>	<i>Désignation</i> <i>Description</i>	<i>Référence à commander</i> <i>Reference to order</i>
<i>1</i>	Sommier à lattes 1400x2040	09716
<i>2</i>	Embout plastique noir 25 x 25	06183
<i>3</i>	Articulation de sommier	TI902779B
<i>4</i>	Traverse cadre à lattes	M/PL27852.N
<i>5</i>	Caisson droit	M/PL27850D.B
<i>6</i>	Compas gaz F=400N C=250mm	03552
<i>7</i>	Equerre support compas gaz	M/PL18263.N
<i>8</i>	Caisson gauche	M/PL27850G.B
<i>9</i>	Butée caoutchouc noire	03663
-	Mousse 1400x2000	M/MOU70009-63R
-	Sangle de matelas lg.25cm	PL16726.B
-	Sangle de matelas lg.180cm	PL17431
-	Sangle de caisse / armature	M/PL17562C
-	Rondelle nylon Ø8,4xØ15x1,5	M/RON0001
-	Cache écrou M8 noir	03988

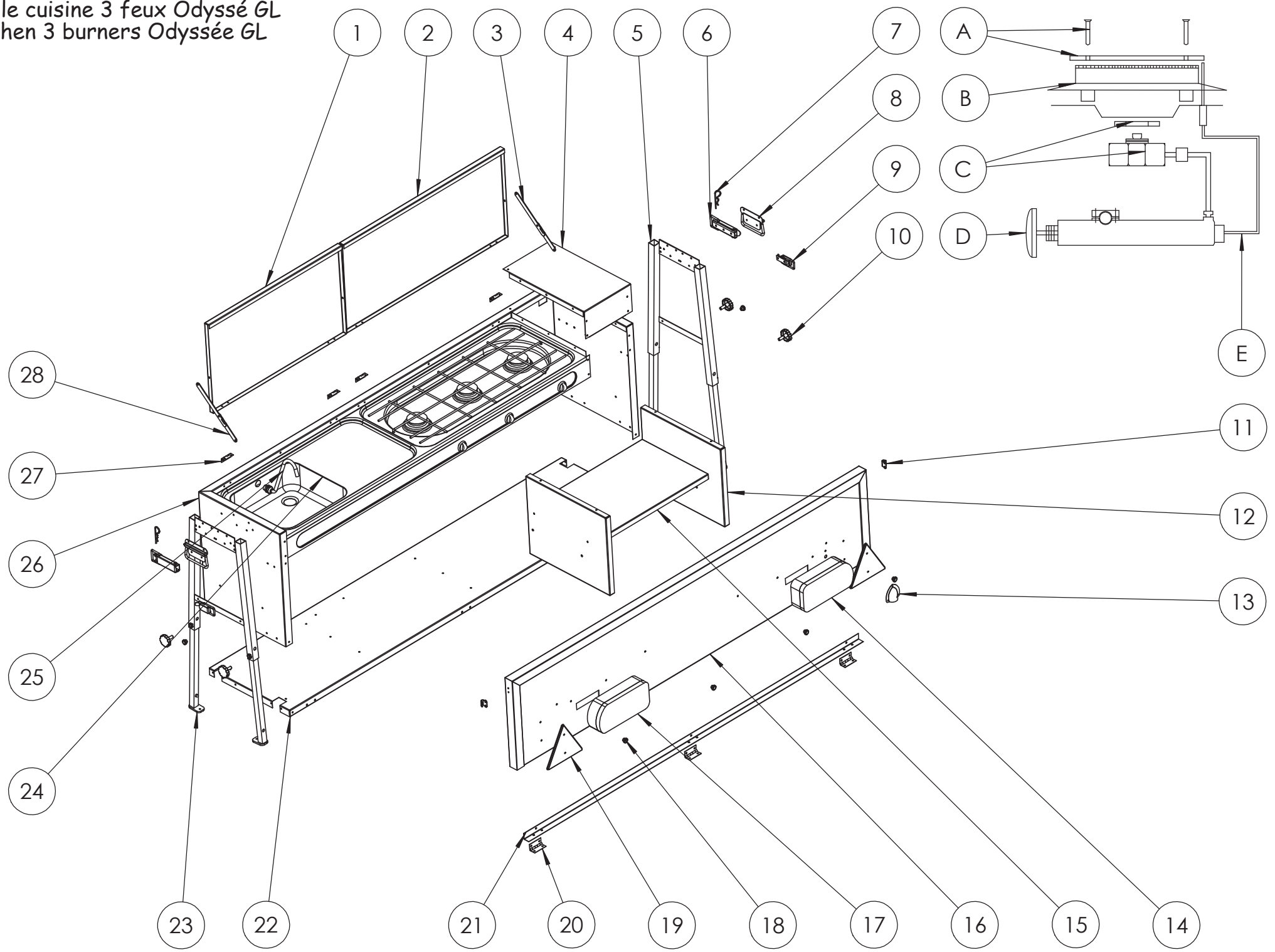
Plateau de couchage Odyssee Std et GL - Ceylan Std
Sleeping shelf Odyssee Std and GL - Ceylan Std



Plateau de couchage Odysée Std et GL - Ceylan Std
 Sleeping shelf Odysée Std and GL - Ceylan Std

		<i>Année 2016</i> <i>Year 2016</i>
<i>Repère</i> <i>Number</i>	<i>Désignation</i> <i>Description</i>	<i>Référence à commander</i> <i>Reference to order</i>
1	Compas gaz + articulation F=1000N C = 400mm	M/03528 + 03554
2	Articulation de sommier AVD	M/TI903258G
3	Embout plastique noir 60 x 30	09166
4	Akilux 1400x2040	PL18249
5	Embout plastique noir ø20	06197
6	Cavalier ø20	07181
7	Pied de plateau droite	M/TI903221D.N
8	Pied de plateau inférieur	PL16796.T
9	Coupelle + Top Sodep	03882
10	Verrou de tube	03453
11	Compas droit	PL17799.T
12	Support compas	PL17212.T
13	Embout plastique noir 25 x 25	06183
14	Articulation de sommier ARD	M/TI903259G
15	Sommier à lattes 1400x2040	09716
16	Embout plastique noir 30x30	06184
17	Plaque d'articulation compas gaz	PL18041.B
-	Mousse 1400x2000	M/MOU70009-63R
-	Sangle de plateau lg.25cm	PL16726.B
-	Sangle de plateau lg.180cm	PL17431
-	Sangle de plateau / armature lg.127cm	M/PL17562D
-	Sangle d'attache armature	TI900479
-	Sangle de retenue plateau (avec boucle)	PL18046
-	Sangle de retenue plateau	PL18047

Meuble cuisine 3 feux Odysée GL
Kitchen 3 burners Odysée GL

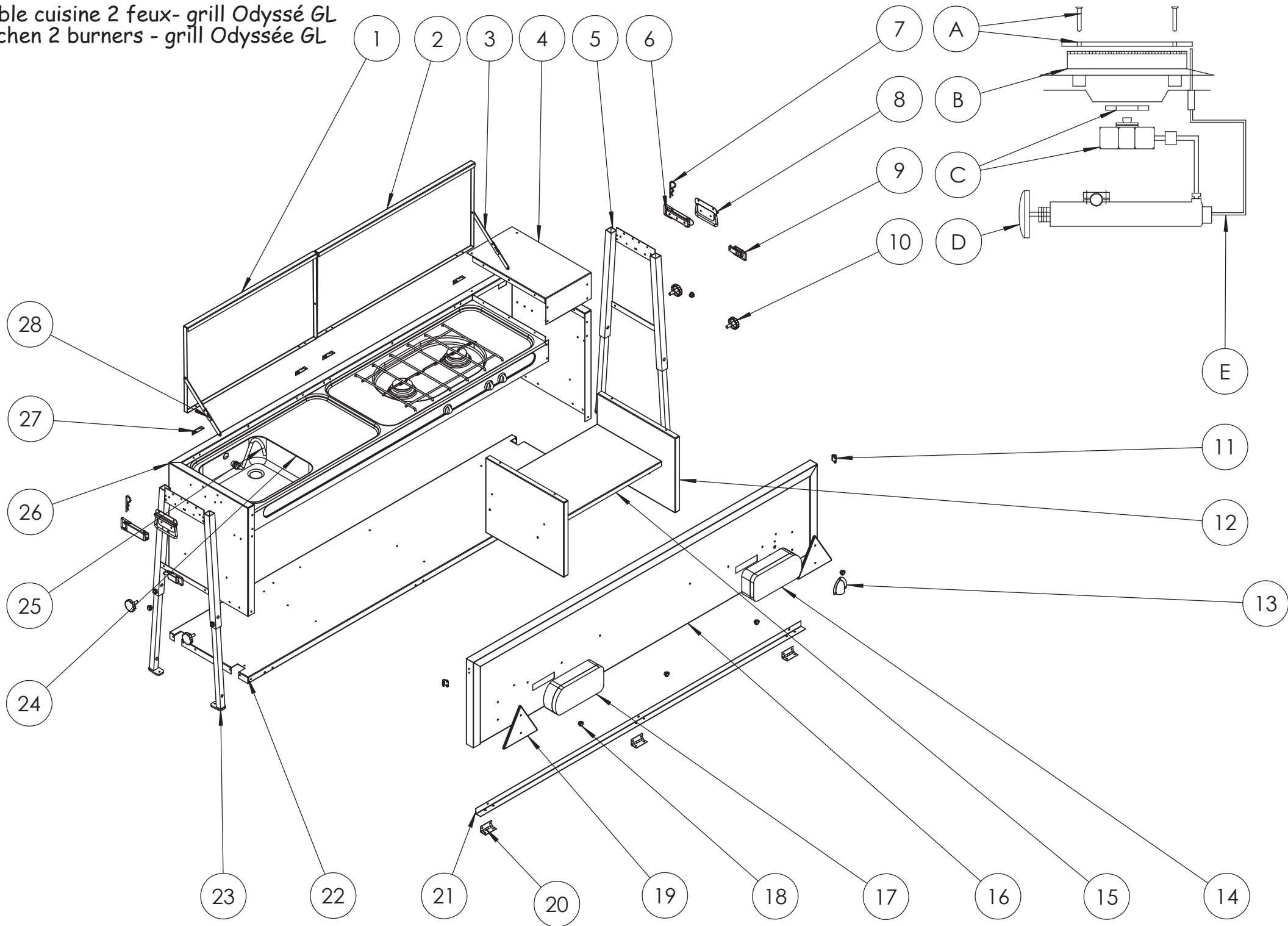


Meuble cuisine 3 feux Odysée GL

Kitchen 3 burners Odysée GL

		<i>Année 2016</i> <i>Year 2016</i>
<i>Rep Number</i>	<i>Désignation Description</i>	<i>Référence à commander Reference to order</i>
1	Petit couvercle	JA26512B
2	Grand couvercle	JA26511B
3	Compas gauche	PL17800.T
4	Plan de travail	M/PL27659.B
5	Coulisse pied de cuisine	PL27262B
6	Grenouillère	PL17797.T
7	Goupille Béta	06224
8	Poignée	PL17813.T
9	Sauterelle de porte	PL17798.T
10	Bouton rondo M8 x 20	09582
11	Crochet de sauterelle	PL17801.T
12	Séparation	TI619325
13	Cache faisceau aérateur	07180
14	Feu arrière droit	02886
15	Etagère	TI619388
16	Porte équipée	M/PL18413.SAV
17	Feu arrière gauche	02882
18	Pion d'ancrage	09049
19	Triangle réflectorisant rouge	02949
20	Charnière porte de cuisine	PL17803.T
21	Cornière de renfort porte MC 4AC-6AC	18912.B
22	Fond + renfort soudé	M/PL27660.B
23	Pied de cuisine	PL18218
24	Combiné évier + gaz 3 feux	07202
25	Bec verseur	07161
26	Caisson	M/PL36269.B
27	Charnière de couvercle	PL17802.T
28	Compas droite	PL17799.T
-	Tuyau annelé d'écoulement ø20 lg.700	M/PL17885B
-	Joint profilé noir MF08	07073
-	Joint profilé noir MF25	M/07074
-	Collier double fil Ø20	M/37318
-	Passe fil Ø24xØ16 ép 4,8mm	03450
-	Rondelle nylon Ø30xØ18 ép 1mm	07158
A	Chapeau de brûleur avec 2 vis Suter	09089
B	Venturi alu	09090
C	Porte injecteur + écrou	09091
D	Bouton de gazerie	09098
E	Thermocouple brûleur	09097

Meuble cuisine 2 feux- grill Odysée GL
Kitchen 2 burners - grill Odyssee GL



Meuble cuisine 2 feux - grill Odysée GL

Kitchen 2 burners - grill Odysée GL

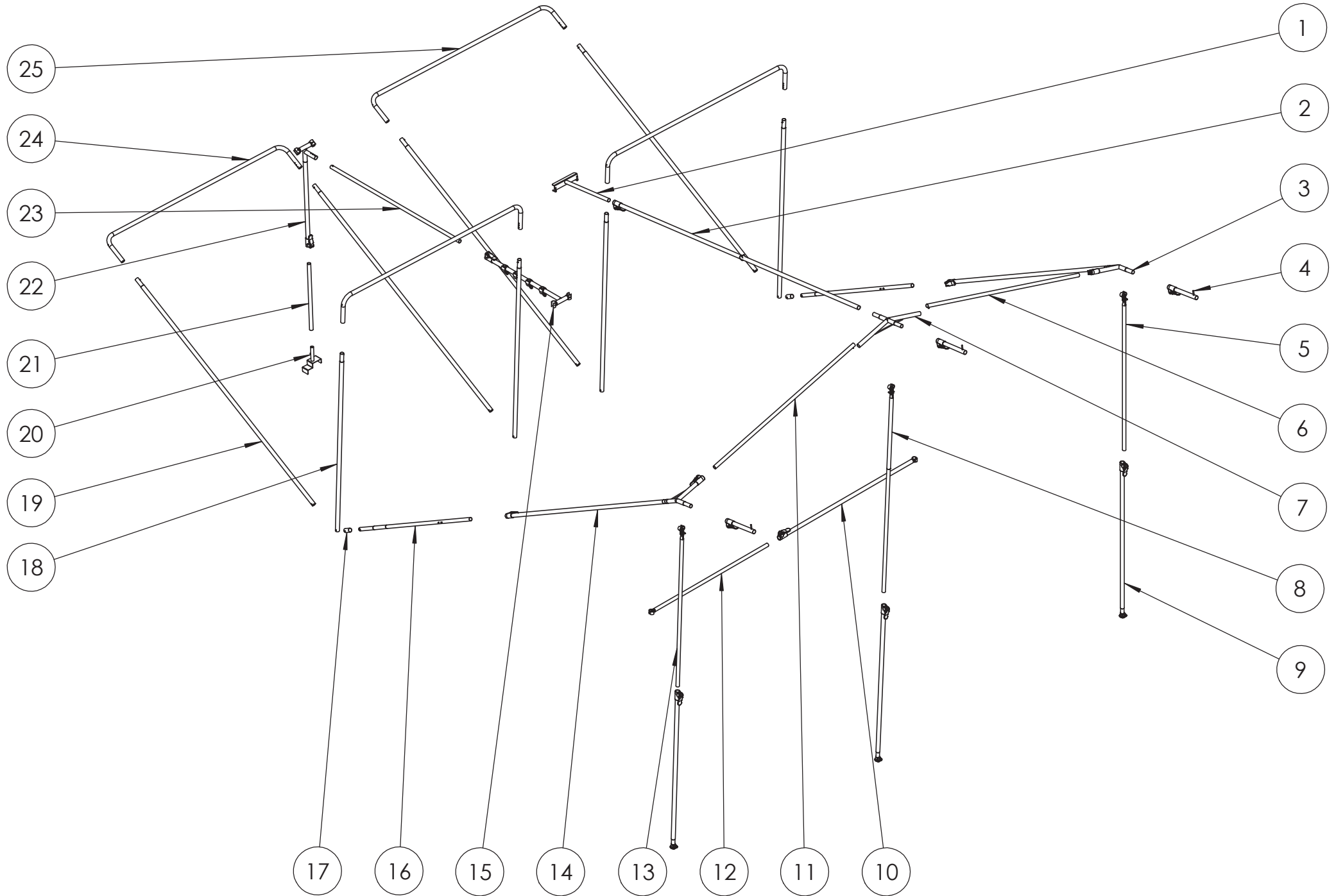
		<i>Année 2016</i> <i>Year 2016</i>
<i>Rep Number</i>	<i>Désignation Description</i>	<i>Référence à commander Reference to order</i>
1	Petit couvercle	JA26512B
2	Grand couvercle	JA26511B
3	Compas gauche	PL17800.T
4	Plan de travail	M/PL27659.B
5	Coulisse pied de cuisine	PL27262B
6	Grenouillère	PL17797.T
7	Goupille Béta	06224
8	Poignée	PL17813.T
9	Sauterelle de porte	PL17798.T
10	Bouton rondo M8 x 20	09582
11	Crochet de sauterelle	PL17801.T
12	Séparation	TI619325
13	Cache faisceau aérateur	07180
14	Feu arrière droit	02886
15	Etagère	TI619388
16	Porte équipée	M/PL18413.SAV
17	Feu arrière gauche	02882
18	Pion d'ancrage	09049
19	Triangle réflectorisant rouge	02949
20	Charnière porte de cuisine	PL17803.T
21	Cornière de renfort porte MC 4AC-6AC	18912.B
22	Fond + renfort soudé	M/PL27660.B
23	Pied de cuisine	PL18218
24	Combiné évier + gaz 2 feux - grill	07201
25	Bec verseur	07161
26	Caisson	M/PL36269.B
27	Charnière de couvercle	PL17802.T
28	Compas droit	PL17799.T
-	Tuyau annelé d'écoulement ø20 lg.700	M/PL17885B
-	Joint profilé noir MF08	07073
-	Joint profilé noir MF25	M/07074
-	Collier double fil Ø20	M/37318
-	Passe fil Ø24xØ16 ép 4,8mm	03450
-	Rondelle nylon Ø30xØ18 ép 1mm	07158
A	Chapeau de brûleur avec 2 vis Suter	09089
B	Venturi alu	09090
C	Porte injecteur + écrou	09091
D	Bouton de gazerie	09098
E	Thermocouple brûleur	09097

TRIGANO

Armature Framework

Pour des raisons de clarté les plans ne sont pas à l'échelle.

Armature Odysée Std et GL - Ceylan Std
Framework Odysée Std and GL - Ceylan Std



Armature Odyssee Std et GL - Ceylan Std
 Framework Odyssee Std and GL - Ceylan Std

		<i>Année 2016</i> <i>Year 2016</i>
<i>Rep Number</i>	<i>Désignation Description</i>	<i>Référence à commander Reference to order</i>
1	Elément coulissant barre anti-poche	904182
2	Ens.1150NavecSER.RAP.+1150SR	1525439
3	Coin latéral droit	TI401291N
4	Poussoir de casquette	TI619124N
5	22 1180NA+PINCES ø25+VIS+ECROU	M/500660PIN
6	Entretoise lg.1080mm	M/PL18534.T
7	Coin central	TI401289N
8	P.I.0550NA+1005SR+PINCES ø22	M/522562P
9	25X1 1150SREbav.+SER.RAPIDE+CAP	M/1509202S+CAP
10	25X1 1150NA+SER.RAPIDE+PINC.25	1509041S+PIN25
11	Entretoise lg.1260mm	M/PL18532.T
12	22 1005NA+PINCES ø25+VIS+ECROU	501037PIN
13	22 1180NA+PINCES ø25+VIS+ECROU	M/500660PIN
14	Coin latéral gauche	TI401290N
15	Coulisse de penderie	903238
16	Bras oblique arrière	TI619020T
17	Bague bras oblique	TI901116N
18	Bras central	TI619019N
19	Bras oblique avant	TI619018N
20	Pied de penderie	M/PL18507.ZN
21	Tube AC 22X1 ZB 0490N001N	509032
22	Coulisse pied de penderie	903249
23	22 1180N+CLIQUET	500119CLI
24	Faitière côté caisse	TI619025N
25	Faitière côté plateau	TI619026N
-	Bague caoutchouc	09106
-	Arceau FDV ø7,8 lg.2055HT+2embouts	-
-	Sac de 30 piquets N19	570181
-	Sac de 30 piquets N21	570185

TRIGANO

Entoilage Canvas

Pour des raisons de clarté les plans ne sont pas à l'échelle.

Entoilage Canvas

<i>Référence à commander Reference to order</i>	<i>Désignation Description</i>	<i>Référence à commander Reference to order</i>
<i>Type</i>	<i>Odysée New (gris anthracite / anthracite grey) 2016 Ceylan 2016</i>	<i>M/J1435G00 M/J1436W00 M/J1439L00 M/J1440A00</i>
<i>M/T906219R</i>	<i>DOUBLE TOIT NU + TAPIS+ BAVETTE</i>	
	DOUBLE TOIT NU	M/T906220R
	TAPIS	M/T906221R
	BAVETTE DE CAISSE	M/T906230R
<i>M/T906218R</i>	<i>TENTE INTERIEURE</i>	
	HOUSSE MATELAS 1400x2000x80 Mattress cover	902574
	SANGLE DE CAISSE Qté 2	M/PL17562C
	SANGLE DE PLATEAU Qté 2	M/PL17562D
<i>M/T906191R. TN</i>	<i>BACHE Std</i>	
<i>M/T906192R. TN</i>	<i>BACHE GL</i>	

TRIGANO

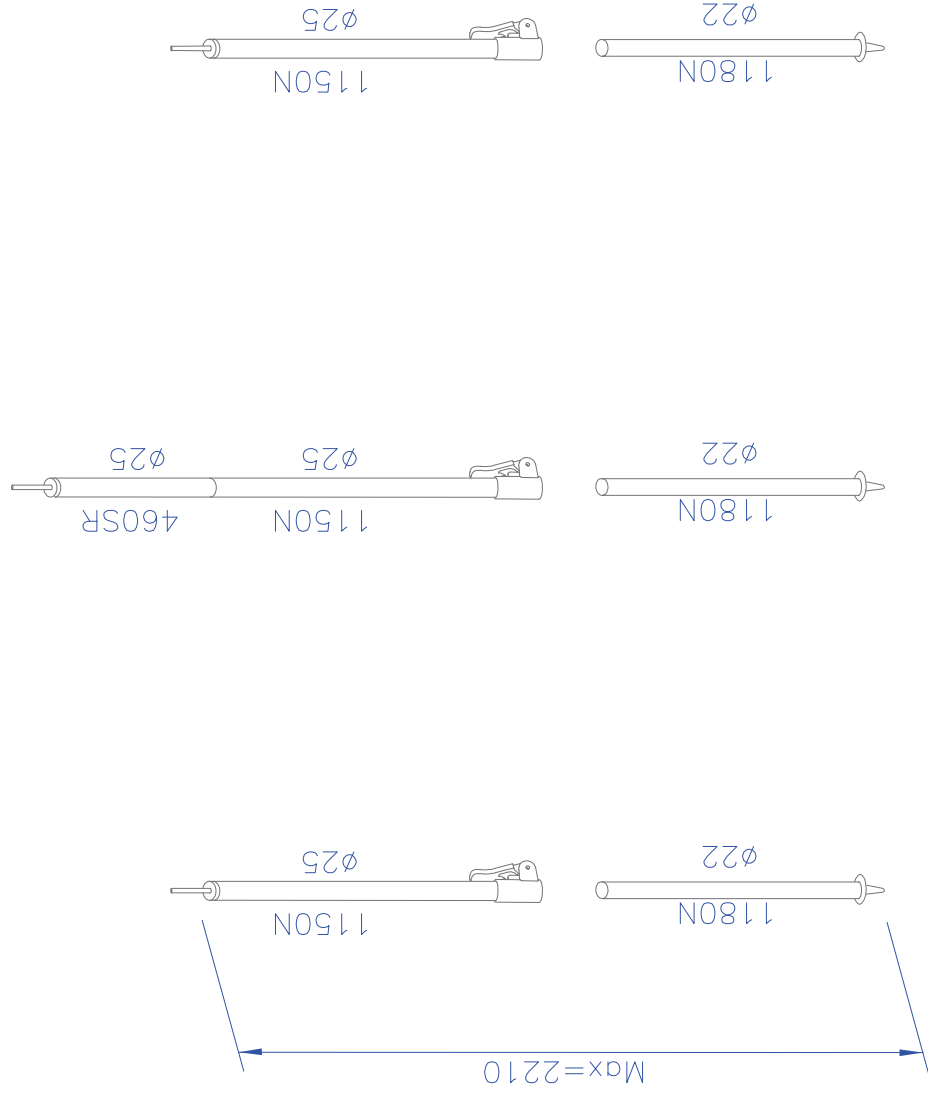
Accessoires
Accessories

Pour des raisons de clarté les plans ne sont pas à l'échelle.

Accessoires Accessories

<i>Désignation Description</i>	<i>Ref. à commander Reference to order</i>
<i>Solette modulable</i>	<i>T044M53</i>
Armature	PT614B-V1
Entoilage	M/T906058R
<i>Chambre annexe</i>	<i>T044P55</i>
Armature (plan 619142)	T041J73B
Entoilage complet	T906060R
Double toit nu	T906061R
Intérieur chambre	T906046R
<i>Chambre sous plateau</i>	<i>T019Y40</i>
<i>Meuble cuisine coulissant 2 feux - grill</i>	<i>M/T046H08</i>
<i>Coffre sur flèche</i>	<i>T017P35</i>
<i>Berceau de rangement à roulettes</i>	<i>M/T045M99</i>
<i>Kit amortisseur</i>	<i>M/T045L98</i>
<i>Galerie de route</i>	<i>M/T049F06</i>
<i>Kit roulette meuble cuisine</i>	<i>M/T047B02</i>

Armature Tendelet PT614B-V1
Sun canopy framework PT614B-V1



ACCESSOIRES	Nbre
Piquets cornière (lg 230)	8
Sac armature (200x1400)	1

Désignation: (exemple)

1180N : longueur tube = 1180 mm
Ø22 : tube diamètre extérieur 22 mm

Description: (exemple)

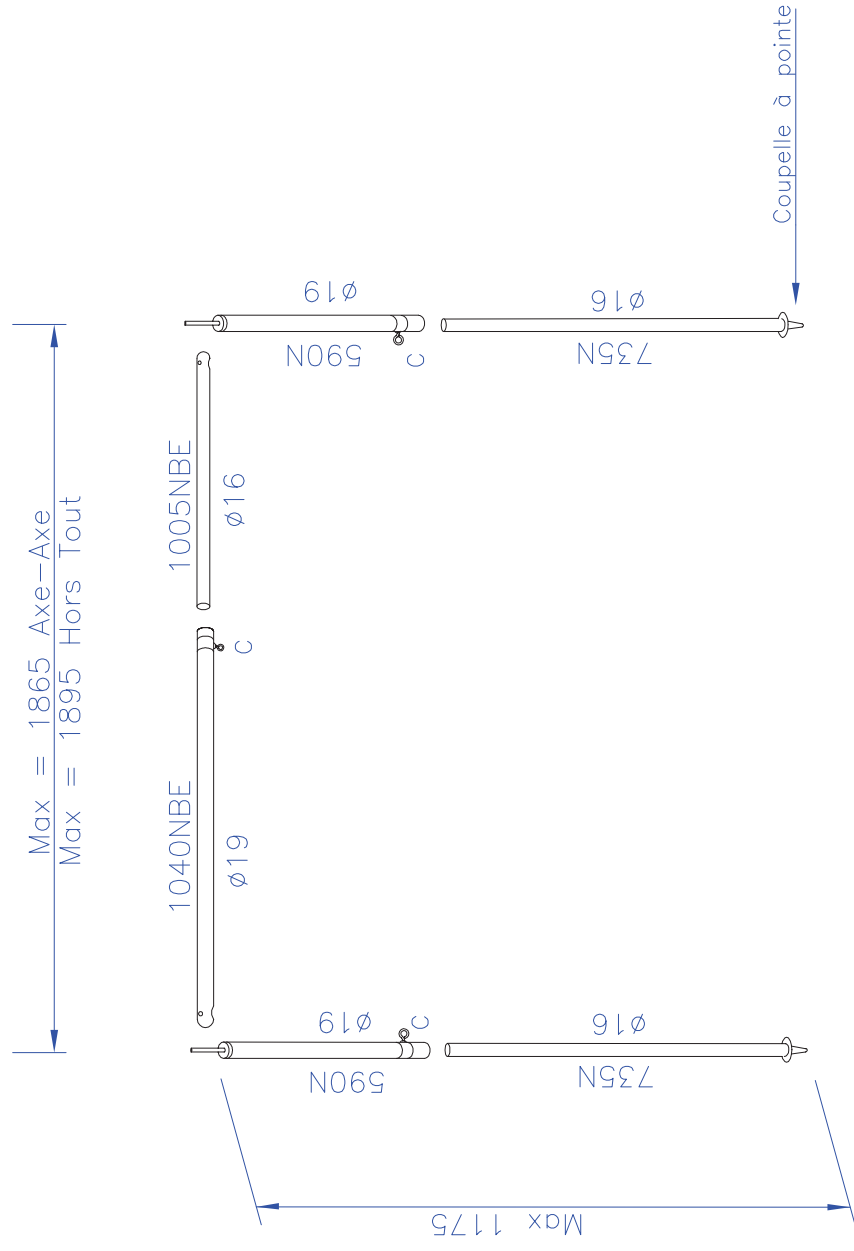
1180N : length of pole = 1180 mm
Ø22 : outside diam 22mm



Pare-soleil / Sun canopy M/T044M53 (*gris anthracite / anthracite grey*)

<i>Armature PT614B-V1</i> <i>Framework PT614B-V1</i>	
<i>Désignation</i> <i>Description</i>	<i>Référence à commander</i> <i>Reference to order</i>
25X1 1150N+SER.RAPIDE+EA D41	M/1509039S+EA41
ENS.1150N+460SR+SER.RAP.+EA41	M/1525460
22 1180N+CAP 19/22 GRISE	500147CAP
Paquet 4 cornières lg.230	570258

Entoilage / Canvas M/T906058R (gris anthracite / anthracite grey)

Armature chambre annexe T041J73B (plan 619142)
 Bedroom annex framework T041J73B (plan 619142)



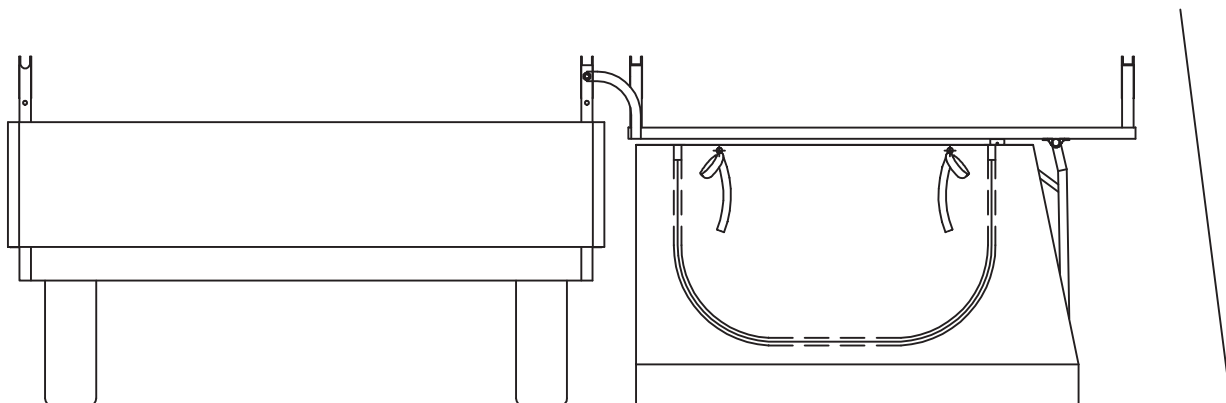
ACCESSOIRES	Nbre
 Piquets fil (ø4 lg 204)	10
 Piquets fil (ø5 lg 280)	15
Sac armature (350x1400)	1

Chambre annexe / Bedroom annex T044P55 (*gris anthracite / anthracite grey*)

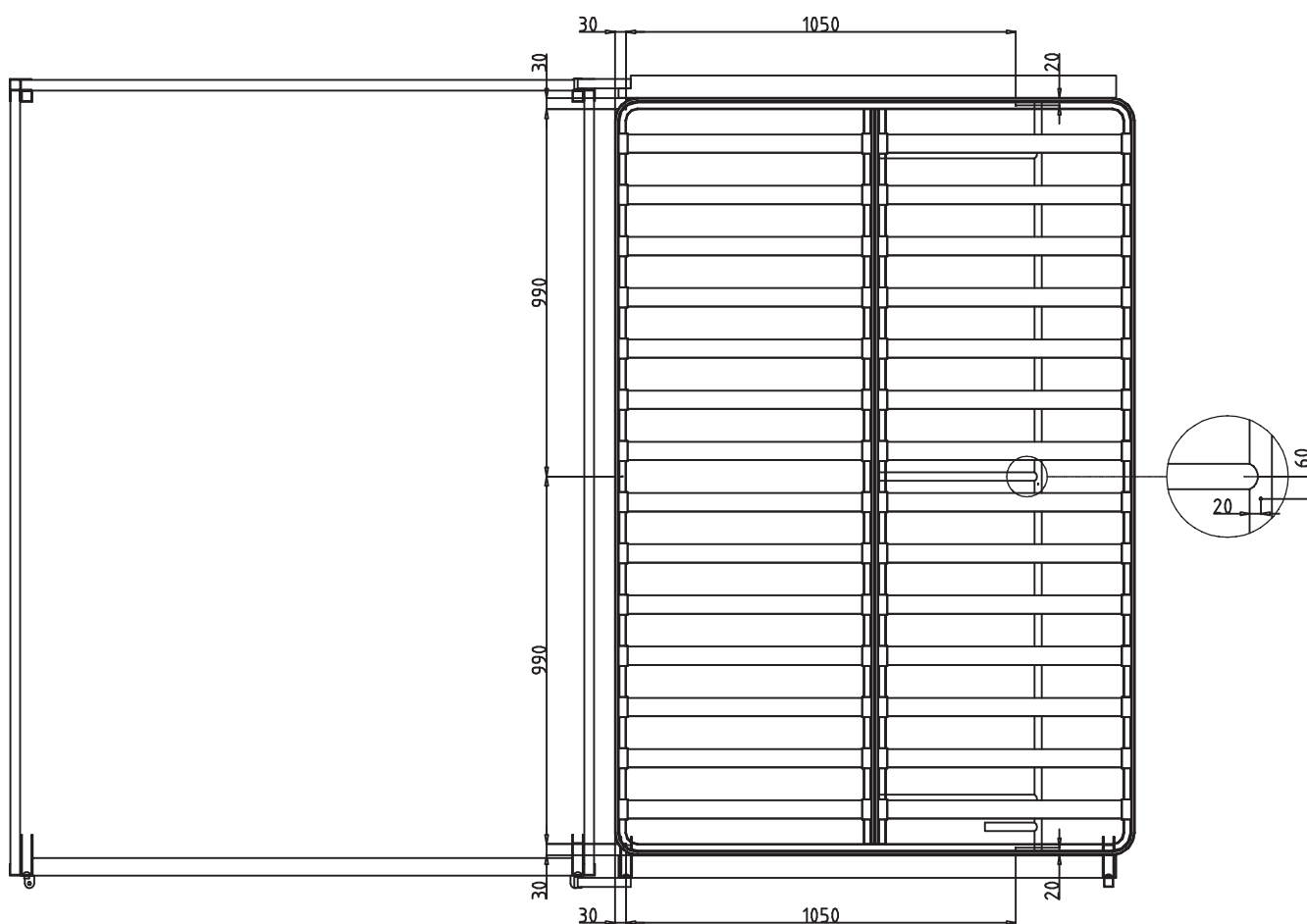
<i>Armature T041J73B (plan 619142)</i> <i>Framework T041J73B (plan 619142)</i>	
<i>Désignation</i> <i>Description</i>	<i>Référence à commander</i> <i>Reference to order</i>
19 1040BE+COLLIER ø20	500088C
16 0735N+CAP 14/16	500089CAP
TUBE AC 16X1 ZB 1005N001BE	500278
19 0590N+EMB.+AXE D41+COLLIER	500844EA41+C
SAC DE 10 PIQUETS N19	570198
SAC DE 15 PIQUETS N21	570199

Entoilage / Canvas M/T906060R (gris anthracite / anthracite grey)

POSITION DES PRESSIONS SUR PLATEAU POUR - COUCHAGE ANNEXE ODYSSEE / OLYMPE -

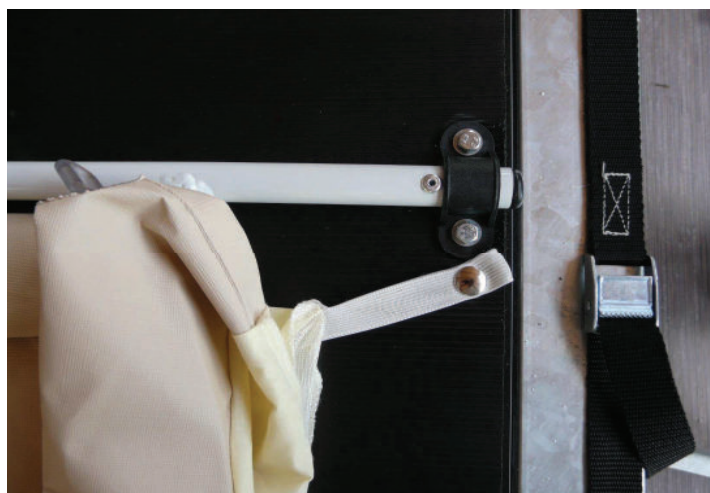


Montage: contre-percer 6 trous $\varnothing 2,5$ et fixer les pressions avec les vis auto-perçues
--> 5 sur le cadre à lattes et 1 sur le pied

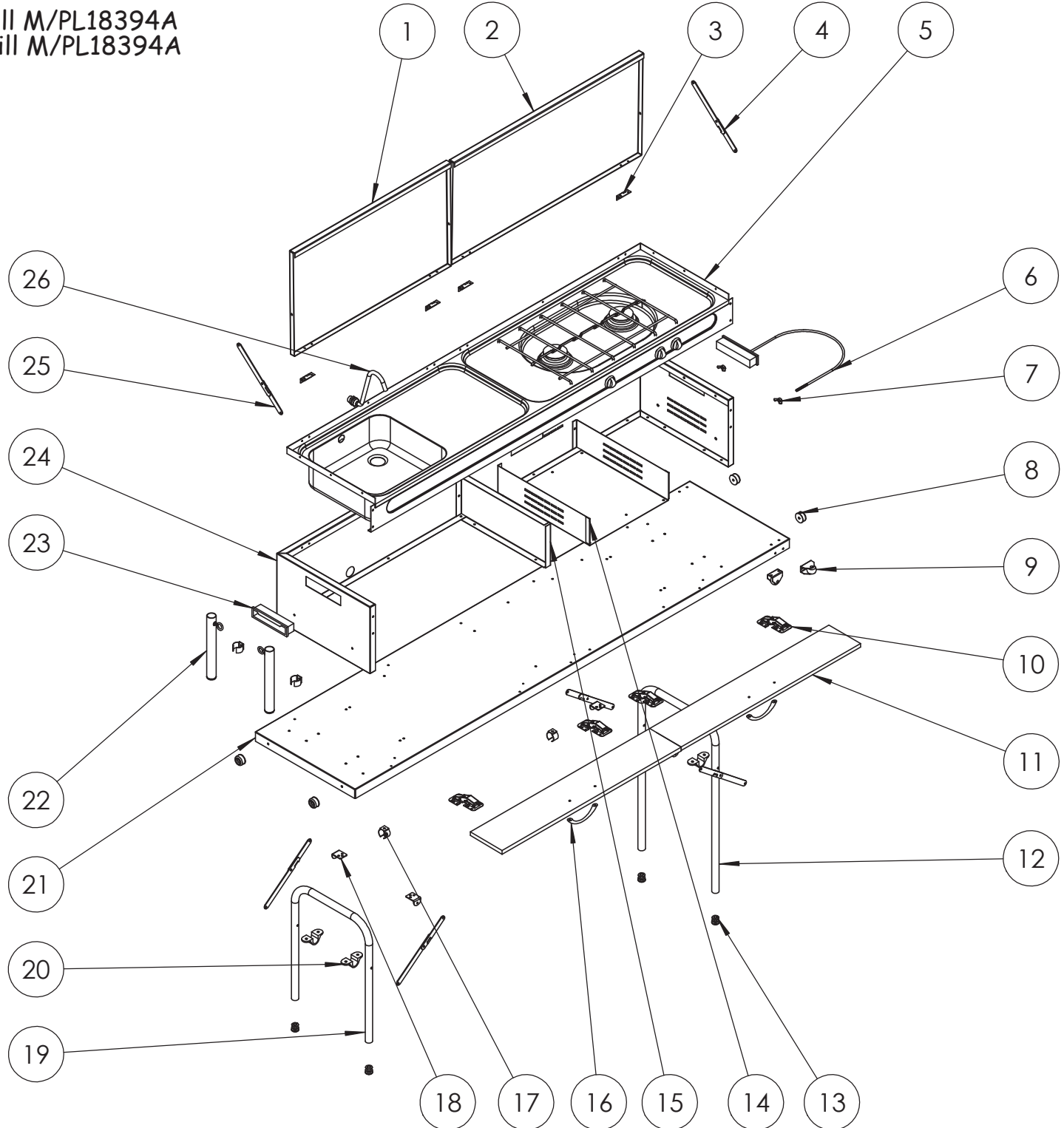


Notice chambre sous plateau 619154
Réf. T019Y40

DETAIL POSITION DES PRESSIONS SUR PLATEAU POUR
- COUCHAGE ANNEXE ODYSSEE / OLYMPE -



Meuble cuisine 2 feux-grill M/PL18394A
Kitchen unit 2 burners-grill M/PL18394A

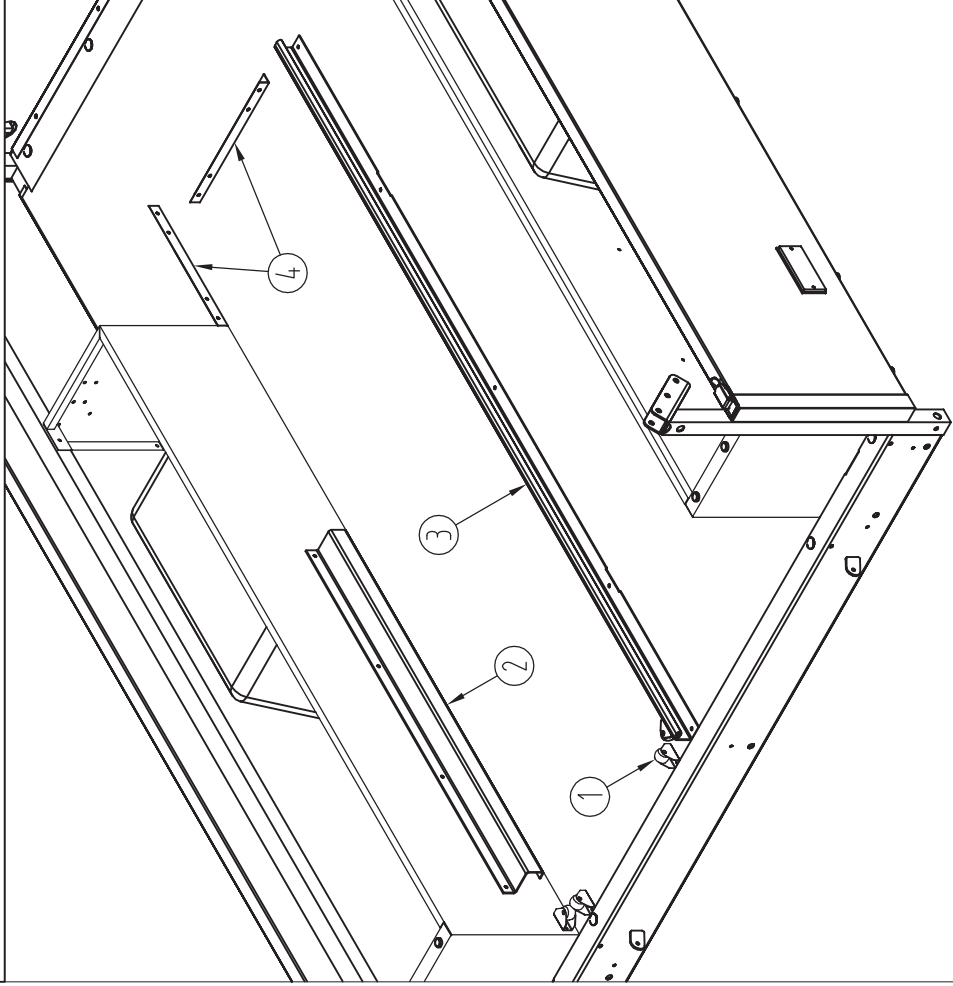


Meuble cuisine 2 feux - grill M/T046H08

Kitchen unit 2 burners - grill M/T046H08

<i>Rep Number</i>	<i>Désignation Description</i>	<i>Référence à commander Reference to order</i>
01	Petit couvercle de cuisine	JA26512B
02	Grand couvercle de cuisine	JA26511B
03	Charnière de couvercle 40x25	PL17802.T
04	Compas gauche	PL17800.T
05	Combiné gaz 2 feux-grill	07201
06	Etrier de fixation bouteille gaz	07199
07	Ecrou à oreilles M6	06469
08	Butée caoutchouc noire hauteur 14mm	03848
09	Roulette fixe	03849
10	Charnière ressort	07189
11	Façade de cuisine	M/RA18392/12
12	Pied fixe	M/PL27180.B
13	Embout ø20 noir	06197
14	Dessous de grill aluminium	M/PL27636
15	Cloison de cuisine	M/PL27634.B
16	Poignée métal nickelée	03529
17	Clips lyre ø20/25	06109
18	Support compas	PL17805.T
19	Pied réglable	PL26671.B
20	Cavalier tube ø20	07181
21	Fond meuble cuisine soudé	M/PL27635.B
22	Réglage pied	PL17040.B
23	Poignée autoclips noire	07207
24	Caisson meuble cuisine	M/PL36259.B
25	Compas droit	PL17799.T
26	Bec verseur avec tétine coudée	07161
-	Embout ø25 noir	07167
-	Rondelle nylon ø18 x ø30 ép.1mm	07158
-	Vis métaux TH M4x16 ZN (poignée métal)	05936
-	Tuyau annelé ø20 bleu lg.700mm	M/PL17885B
-	Profil anti-basculement	M/PL17686.B
-	"C" de renfort cloison	PL27151
-	Cornière 20 x 20 lg.280mm	M/PL27625
-	Profil joint BT03	05012
-	Pompe à eau à pied	T019S57
-	Collier double fil Ø20	M/37318

Meuble cuisine coulissant Odyssee Std - M/T046H08

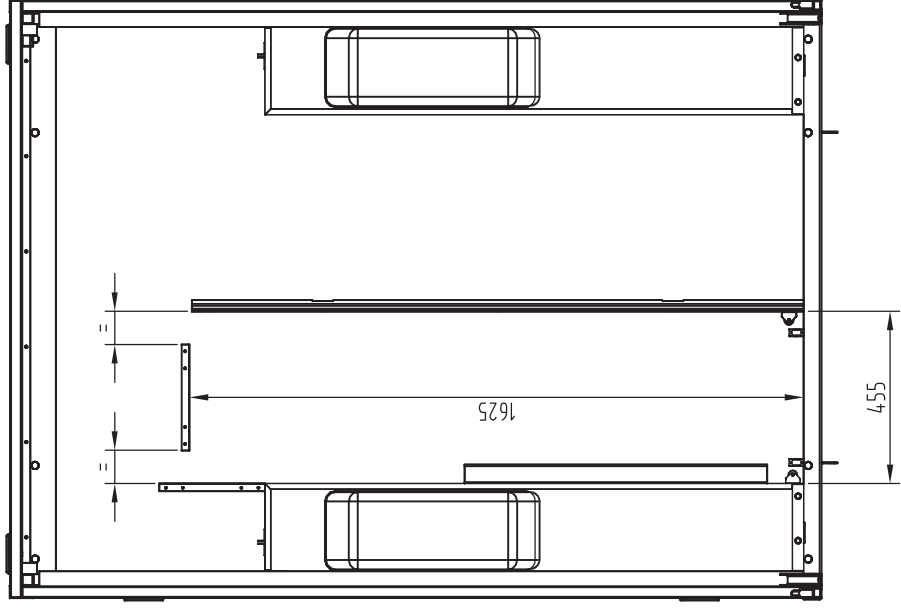
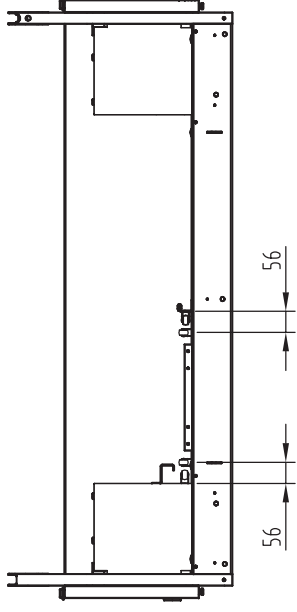


1) Roulette fixe (03849) - qté 3

2) Profil anti-basculement (M/PL17686.B) - qté 1

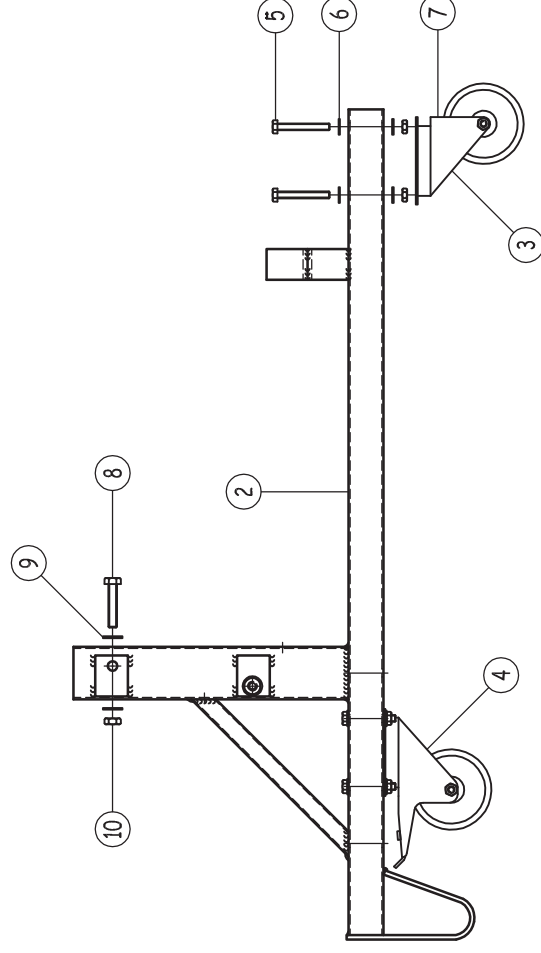
3) Guide meuble cuisine équipé (PL27151) - qté 1

4) Cornière 20x20 lg.280 galvanisée (M/PL27625) - qté 2

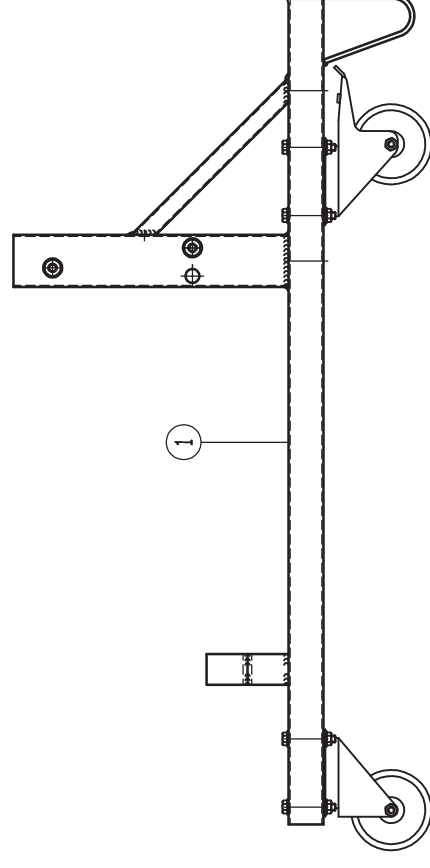


Berceau de rangement M/T045M99

10	4	Ecrou HM10 Tristop ZN	06448
9	4	Rondelle plate $\varnothing 10 \times \varnothing 22 \times 1,5\text{mm}$ ZN	06245
8	4	Vis métaux HM10 x 50 EF ZN	06328
7	16	Ecrou HM8 Tristop ZN	06449
6	32	Rondelle plate $\varnothing 8 \times \varnothing 16 \times 1,5\text{mm}$ ZN	06240
5	16	Vis métaux HM8 x 55 EF ZN	M/06363
4	2	Roulette pivotante avec frein	M/03974
3	2	Roulette pivotante	03973
2	1	Berceau de rangement ARRIERE	36253
1	1	Berceau de rangement AVANT	36252
Rep.	Qté	Désignation	N° de plan



Berceau de rangement ARRIERE



Berceau de rangement AVANT

MONTAGE BERCEAU DE RANGEMENT

REF. M/T045M99

ATTENTION: Avant d'effectuer toutes opérations penser à vider votre caravane de tous objets non fixés pour éviter toute détérioration lors du basculement. Nous vous conseillons d'effectuer ces opérations à 2 personnes.

NOTICE D'UTILISATION

- Démonter les 2 vis HM10x50 + écrous + rondelles du berceau de rangement.
- Mettez-vous à l'arrière de la caravane puis soulevez la bâche du côté droit.
- Positionner le berceau de rangement du côté où la bâche est relevée (FIG.1).
- Fixer le avec les 2 vis HM10x50 + écrous + rondelles.
- Procéder de la même façon pour le berceau de rangement avant.
- Placer votre caravane pliante à 1,5 mètre où vous souhaitez la stocker (FIG.2)
- Mettre les freins de roue et basculer la caravane sur le côté (FIG.3)

TRIGANO

"Haut-Eclair" - 72600 MAMERS - Tél. : 02 43 31 12 30 - Fax : 02 43 97 66 63

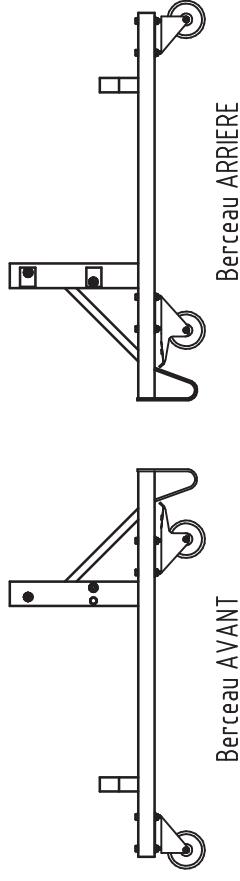


FIG. 1

Détail fixation berceau

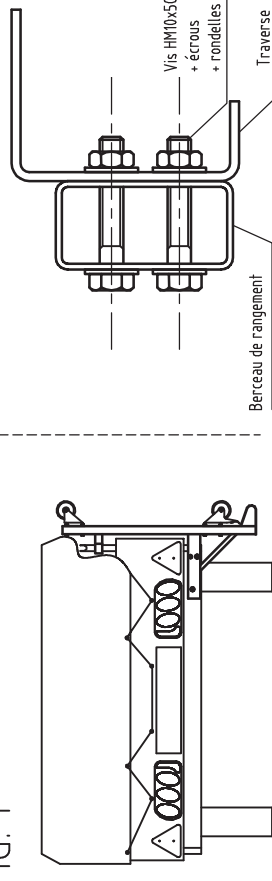
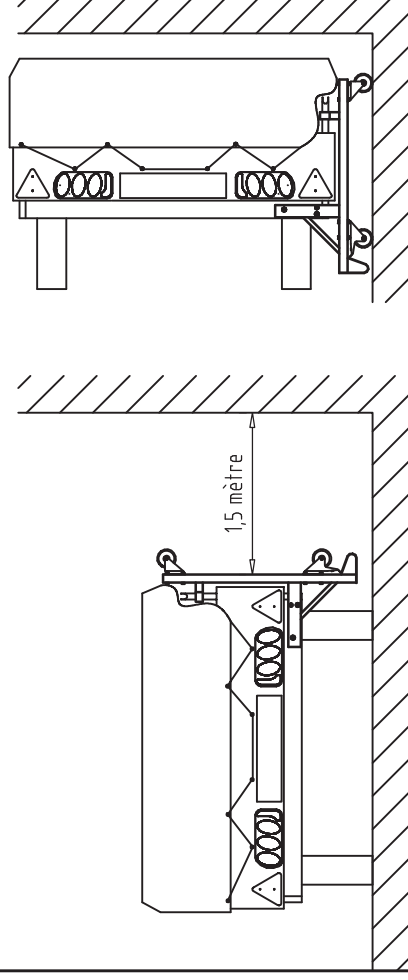
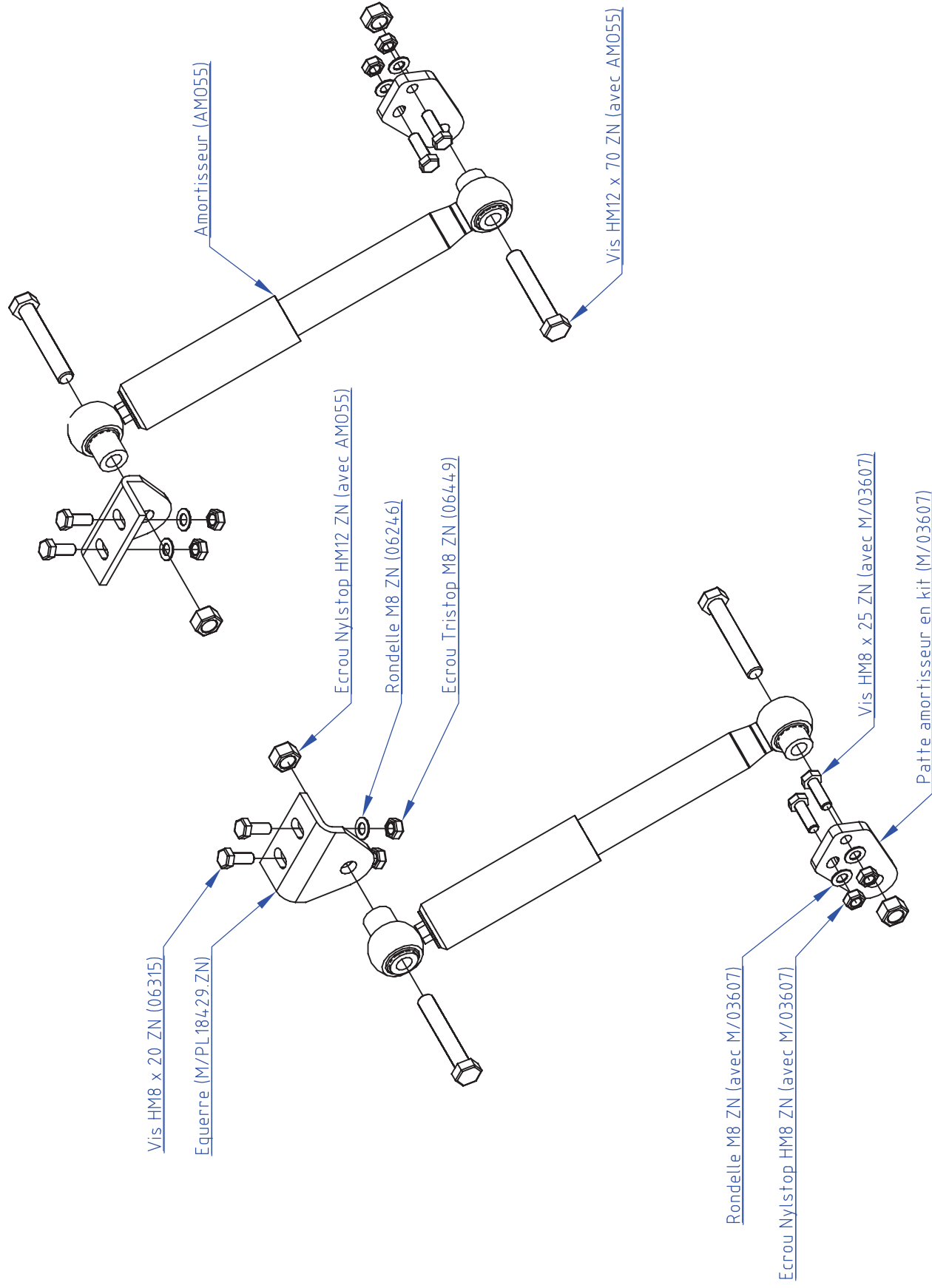


FIG. 2

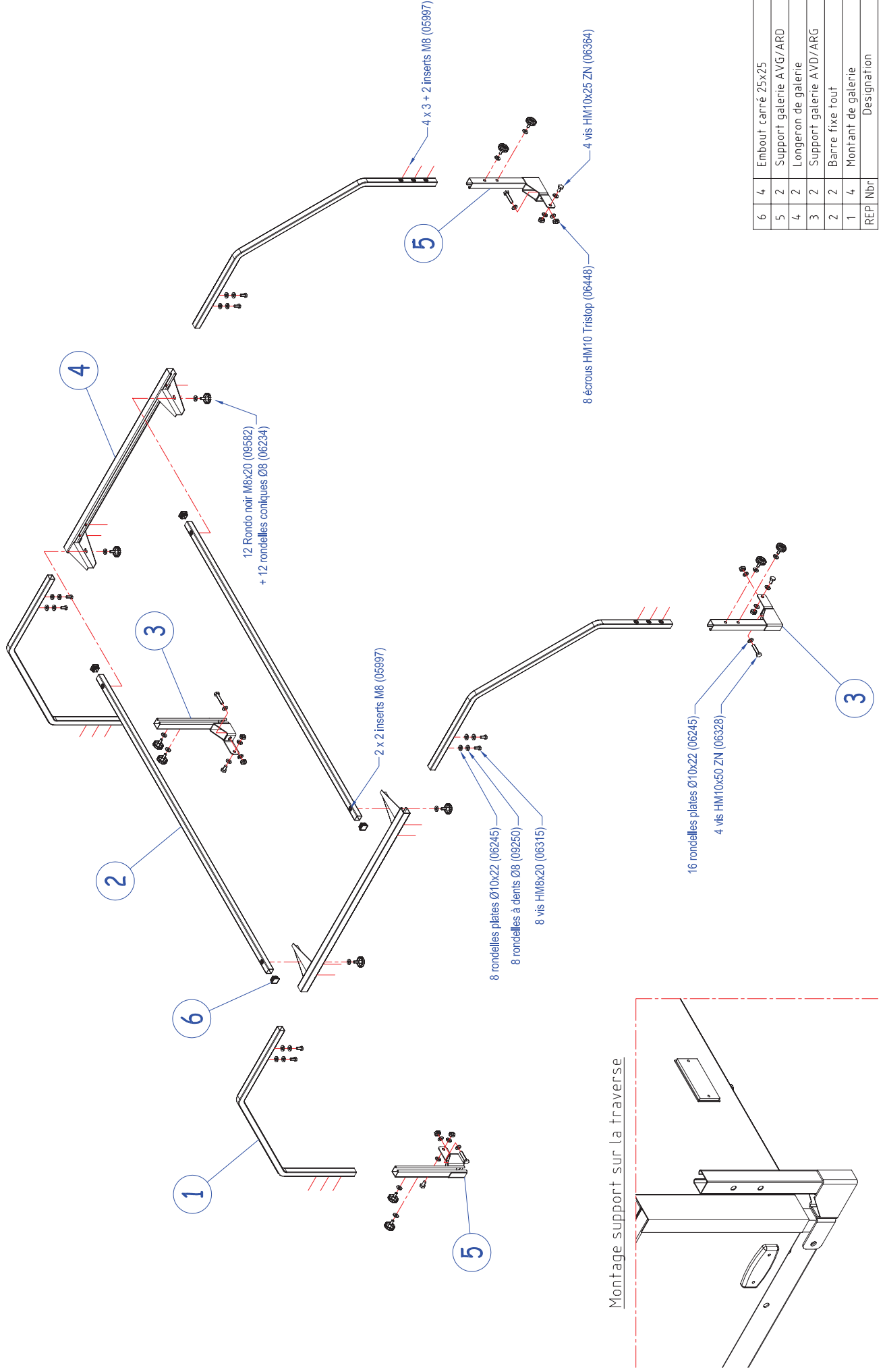
FIG. 3



Kit amortisseur - M/T045L98



Galerie M/T049F06



REP	Nbr	Designation	N° plan
6	4	Embout carré 25x25	06183
5	2	Support galerie AVG/ARD	27800
4	2	Longeron de galerie	26674
3	2	Support galerie AVD/ARG	27801
2	2	Barre fixe tout	18690
1	4	Montant de galerie	27619

Kit 4 pieds à roulette meuble cuisine - M/T047B02

