

TRIGANO

Odyssée GL AF - 4AC

M/J1488E00

M/J1489T00

Odyssée Std AF - 4AS

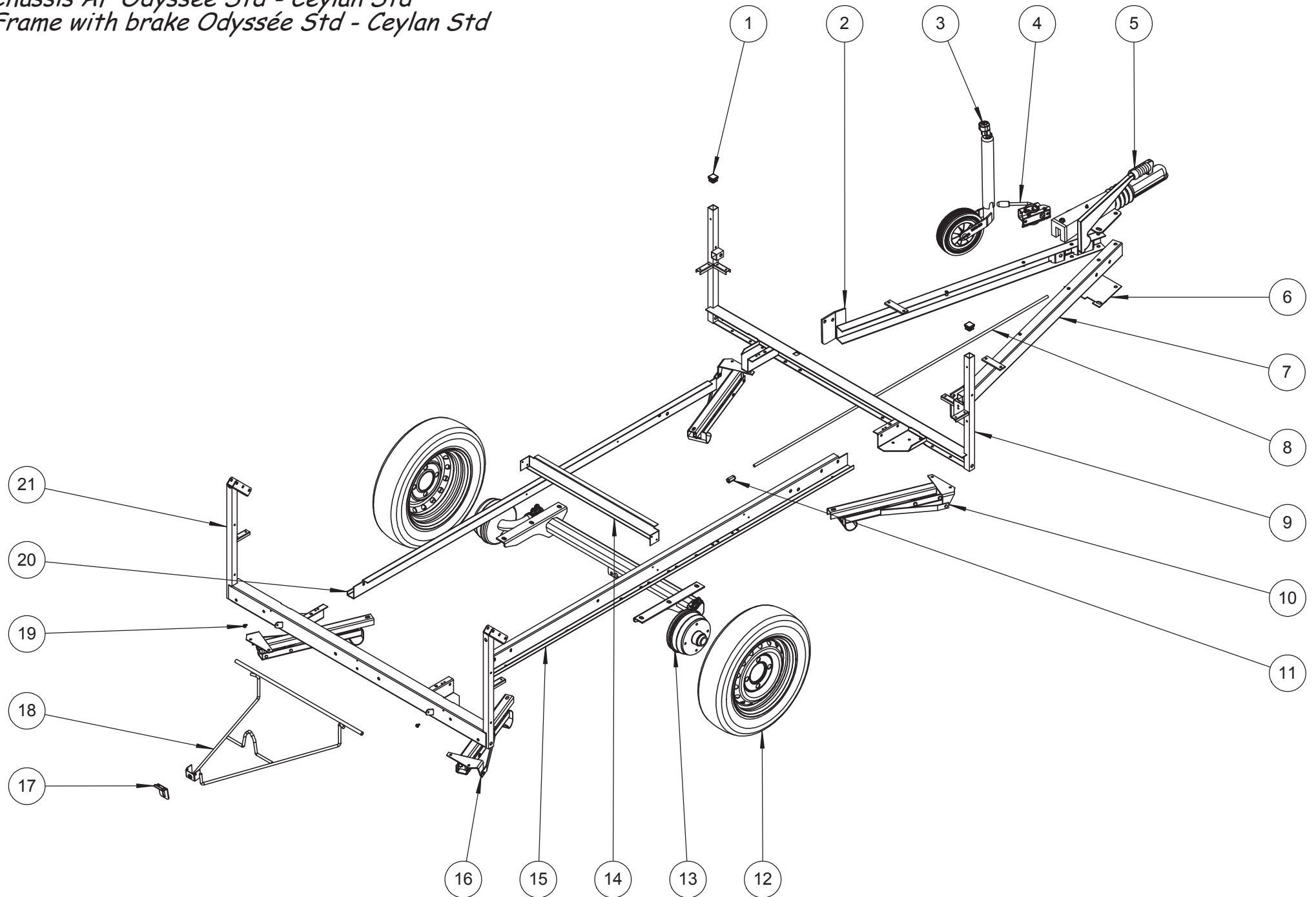
M/J1487R00

Ceylan Std AF - 4AS

M/J1486C00

Pour des raisons de clarté les plans ne sont pas à l'échelle.

Châssis AF Odysée Std - Ceylan Std
Frame with brake Odysée Std - Ceylan Std

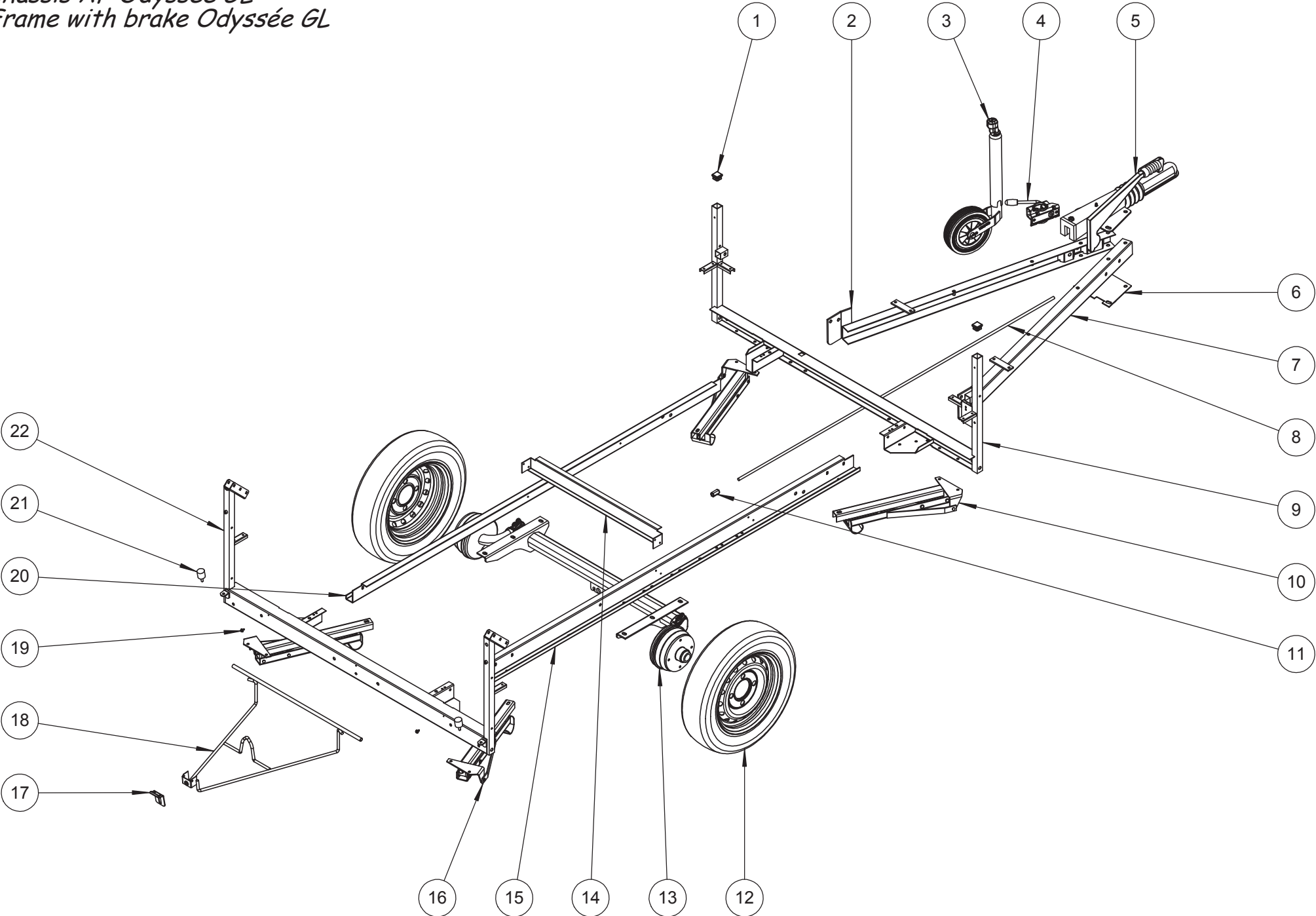


Châssis AF Odyssée Std - Ceylan Std

Frame with brake Odyssée Std - Ceylan Std

		<i>Année 2017</i> <i>Year 2017</i>
<i>Repère</i> <i>Number</i>	<i>Désignation</i> <i>Description</i>	<i>Référence à commander</i> <i>Reference to order</i>
1	Embout plastique blanc 30 x 30	09167
2	Timon gauche	M/PL36352
3	Roue Jockey ø48	624970V
4	Collier de roue Jockey	03510
5	Attelage SV60 S/2 FR	09306
6	Platine inférieure	PL26271
7	Timon droite	M/PL36351
8	Tige de frein lg.1700mm	M/03385
9	Traverse avant	M/PL36366
10	Vérin droite renforcé (AVD - ARG)	M/VERI9624
11	Olive M10	07238
12	Roue 135R13	03443
13	Essieu 650 KG	03605
14	Traverse intermédiaire	PL35561
15	Longeron droite	M/PL36358D
16	Vérin gauche renforcé (AVG - ARD)	M/VERI9625
17	Blocage sur traverse	PL16150
18	Support roue de secours	PL25995
19	Fermeur N6 : boule à rivet	36478
20	Longeron gauche	M/PL36358G
21	Traverse arrière	M/PL36370
-	Manivelle universelle	M/MANI9624

Châssis AF Odyssée GL
Frame with brake Odyssée GL

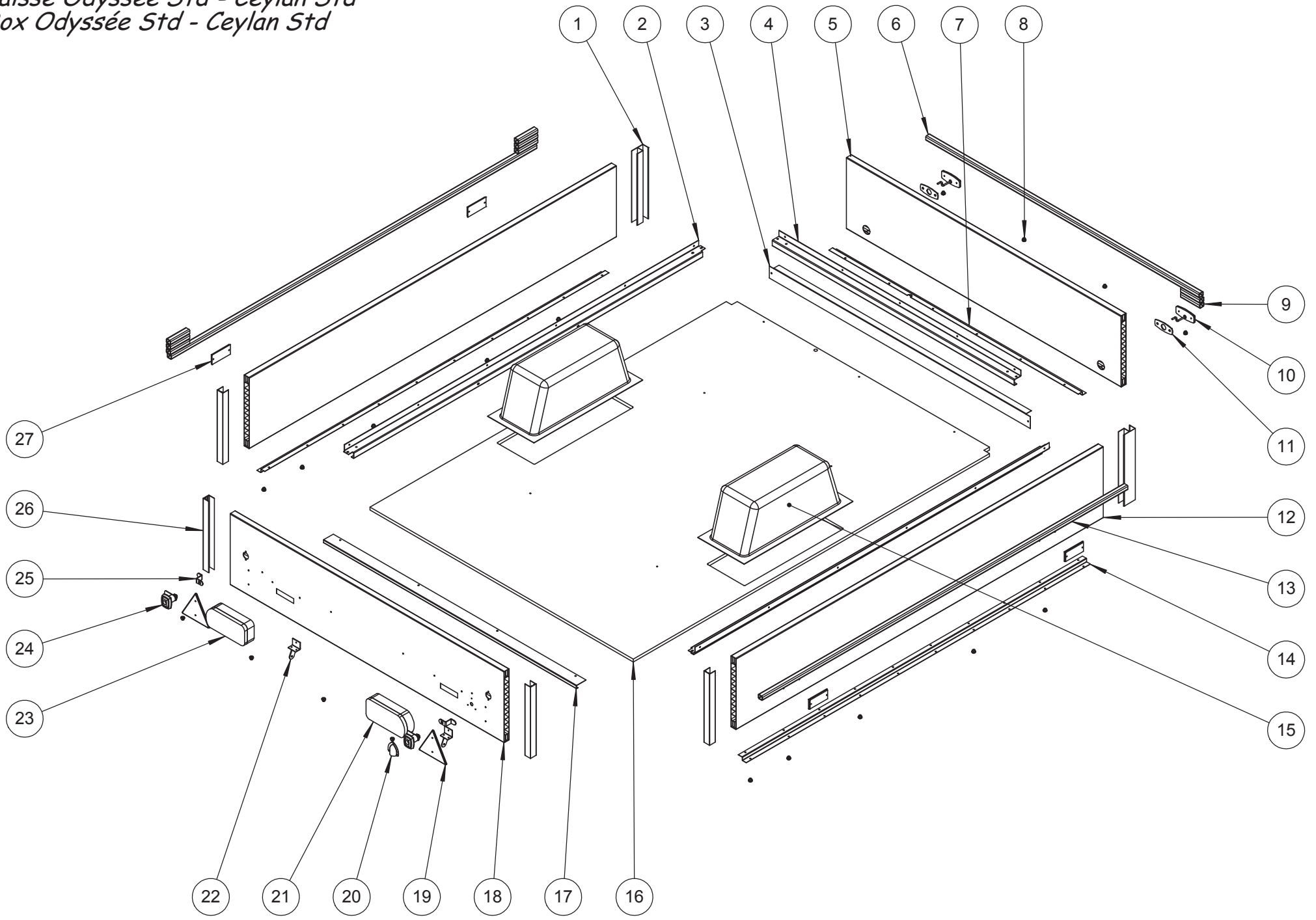


Châssis AF Odyssée GL

Frame with brake Odyssée GL

		<i>Année 2017</i> <i>Year 2017</i>
<i>Repère</i> <i>Number</i>	<i>Désignation</i> <i>Description</i>	<i>Référence à commander</i> <i>Reference to order</i>
1	Embout plastique blanc 30 x 30	09167
2	Timon gauche	M/PL36352
3	Roue Jockey ø48	624970V
4	Collier de roue Jockey	03510
5	Attelage SV60 S/2 FR	09306
6	Platine inférieure	PL26271
7	Timon droite	M/PL36351
8	Tige de frein lg.1800mm	M/03646
9	Traverse avant	M/PL36367
10	Vérin droite renforcé (AVD - ARG)	M/VERI9624
11	Olive M10	07238
12	Roue 135R13	03443
13	Essieu 650 KG	03605
14	Traverse intermédiaire	PL35561
15	Longeron droite	M/PL36358D
16	Vérin gauche renforcé (AVG - ARD)	M/VERI9625
17	Blocage sur traverse	PL16150
18	Support roue de secours	PL25995
19	Fermeur boule N6 : boule à rivet	36478
20	Longeron gauche	M/PL36358G
21	Silent bloc	07220
22	Traverse arrière	M/PL36373
-	Manivelle universelle	M/MANI9624

Caisse Odyssée Std - Ceylan Std
Box Odyssée Std - Ceylan Std

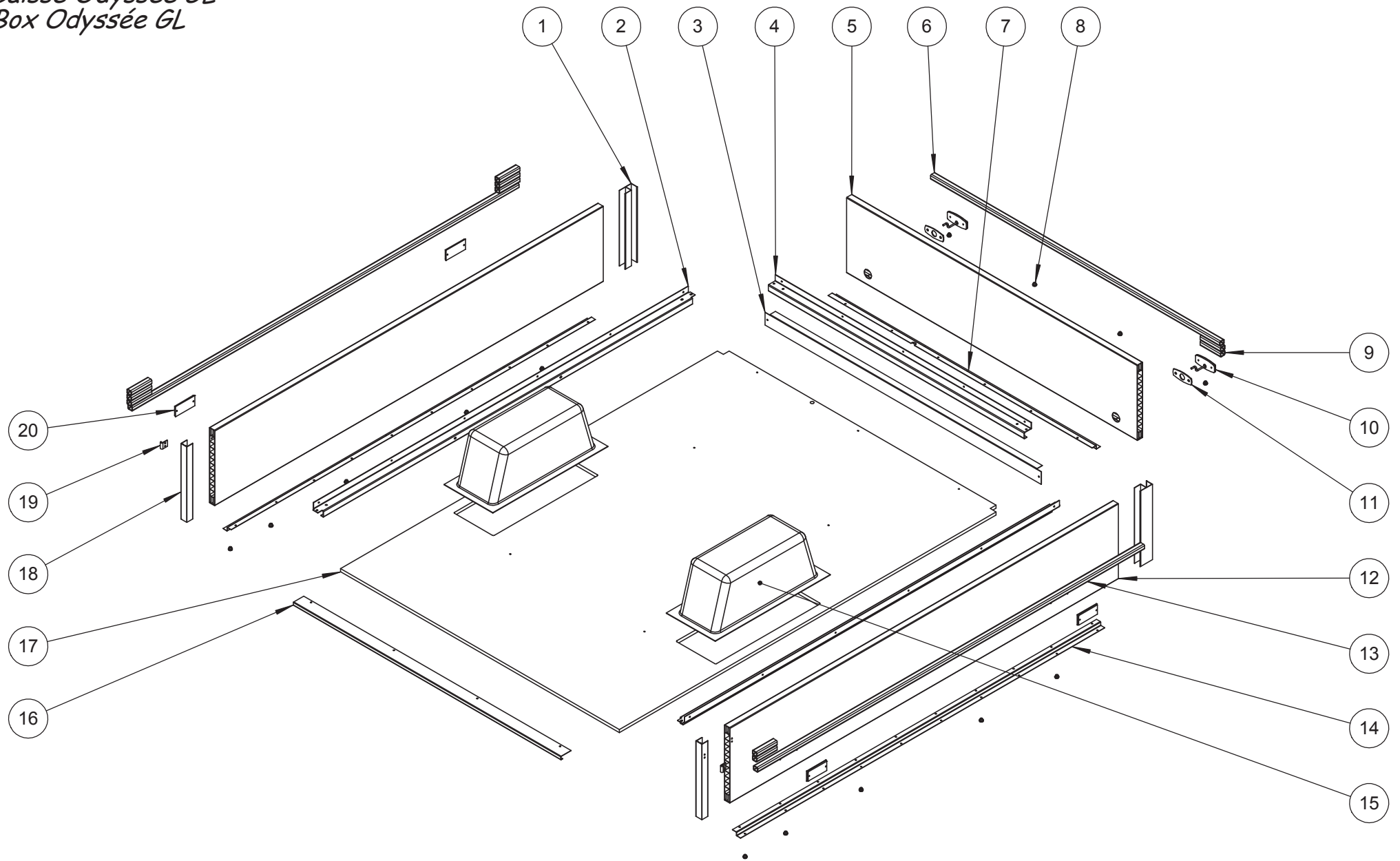


Caisse Odyssée Std - Ceylan Std

Box Odyssée Std - Ceylan Std

		<i>Année 2017</i> <i>Year 2017</i>
<i>Repère Number</i>	<i>Désignation Description</i>	<i>Référence à commander Reference to order</i>
1	Profil double U PVC lg.355mm	M/PL18422A
2	Renfort latéral droite et gauche	M/PL27921.B
3	Cache faisceau avant	M/PL18968
4	Renfort avant	M/PL27922.B
5	Planche PVC 355x30 lg.1578mm	M/04378
6	Profil PVC 25x22x3 Lg 1570mm	M/PL18881.B
7	"Z" avant	M/PL27939.B
8	Pion de bâche	09049
9	Profil PVC 25x22x3 Lg 110mm	M/PL18881.A
10	Feu de position avant	M/02879
11	Mousse d'étanchéité feu de position	M/08339
12	Planche PVC 355x30 lg.2110mm	M/03527
13	Profil PVC 25x22x3 Lg 2100mm	M/PL18881.C
14	"Z" latéral droite et gauche	TI619471B
15	Passage de roue	09068
16	Plancher	M/PL27940
17	Nez de marche	M/PL27950
18	Planche PVC 355x30 lg.1574mm	M/04379
19	Triangle réflectorisant	02949
20	Cache faisceau aérateur	07180
21	Feu ARD	02886
22	Articulation de porte	TI619059B
23	Feu ARG	02882
24	Poignée claquante	03584
25	Gâche en "Z" poignée claquante	M/PL18891.ZN
26	Profil U PVC lg.355mm	M/PL18421C
27	Catadioptr orange	02948
-	Cache de finition 67 x 35 noir	M/PL18735
-	Cache de finition 35 x 35 noir	M/PL18736
-	Prise 7 broches	03047
-	Faisceau	M/03016
-	Joint profil MF08	07073
-	Panneau avant équipé	M/PL18943
-	Porte arrière équipée	M/PL18892
-	Panneau latéral droite équipé	M/PL27942
-	Panneau latéral gauche équipé	M/PL27943

Caisse Odysée GL
Box Odysée GL

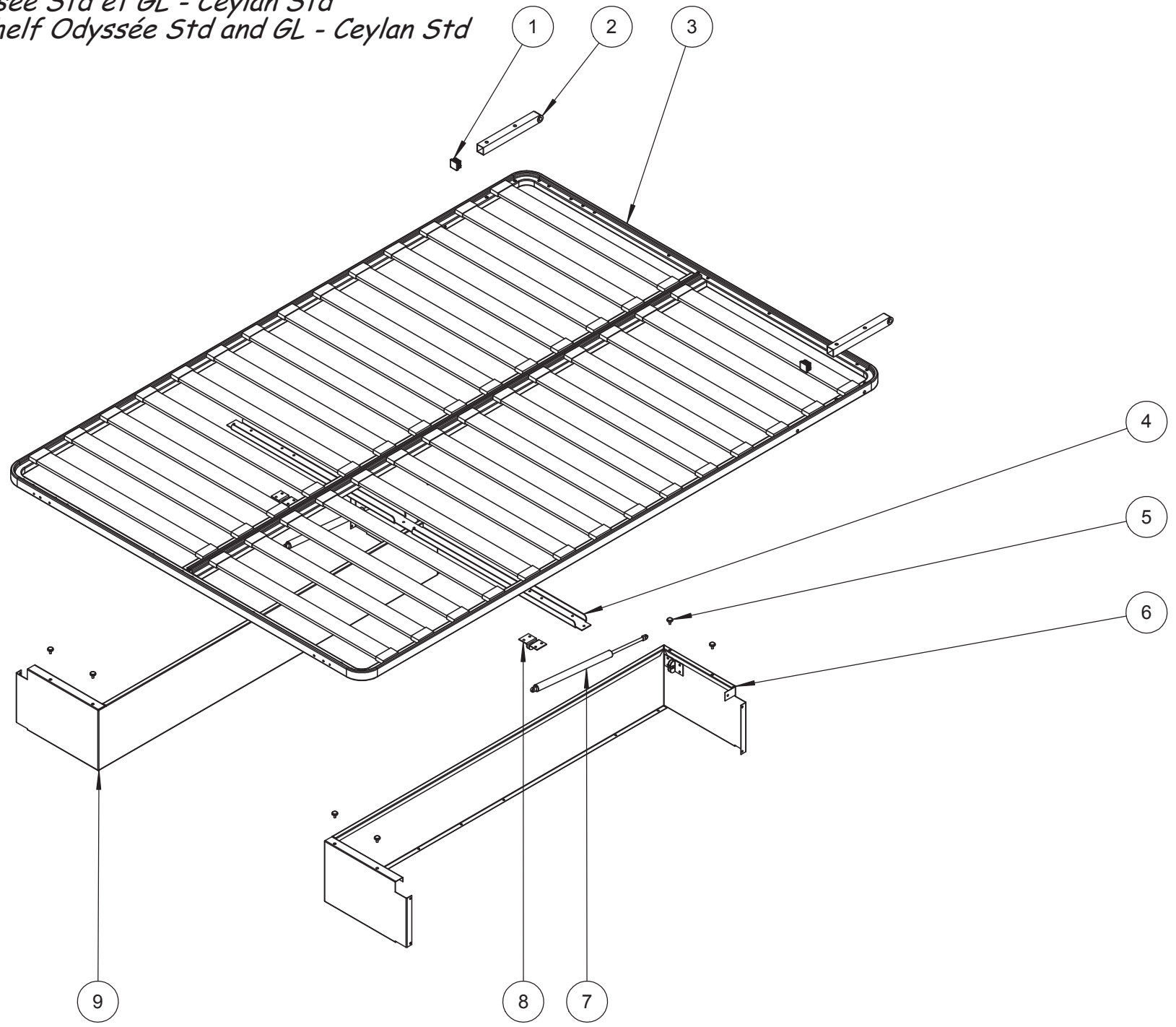


Caisse Odysée GL

Box Odysée GL

		<i>Année 2017</i> <i>Year 2017</i>
<i>Repère</i> <i>Number</i>	<i>Désignation</i> <i>Description</i>	<i>Référence à commander</i> <i>Reference to order</i>
1	Profil double U PVC lg.355mm	M/PL18422A
2	Renfort latéral droite et gauche	M/PL27921.B
3	Cache faisceau avant	M/PL18968
4	Renfort avant	M/PL27922.B
5	Planche PVC 355x30 lg.1578mm	M/04378
6	Profil PVC 25x22x3 lg 1570mm	M/PL18881.B
7	"Z" avant	M/PL27939.B
8	Pion de bâche	09049
9	Profil PVC 25x22x3 lg 110mm	M/PL18881.A
10	Feu de position avant	M/02879
11	Mousse d'étanchéité feu de position	M/08339
12	Planche PVC 355x30 lg.2110mm	M/03527
13	Profil PVC 25x22x3 lg 2100mm	M/PL18881.C
14	"Z" latéral droite et gauche	TI619471B
15	Passage de roue	09068
16	Nez de marche	M/PL27950
17	Plancher	M/PL27941
18	Profil U PVC lg.355mm	M/PL18421C
19	Crochet de cuisine	619336
20	Catadioptré orange	02948
-	Cache de finition 67 x 35 noir	M/PL18735
-	Cache de finition 35 x 35 noir	M/PL18736
-	Prise 7 broches	03047
-	Faisceau	M/03016
-	Panneau avant équipé	M/PL18943
-	Panneau latéral droite équipé	M/PL27944
-	Panneau latéral gauche équipé	M/PL27945

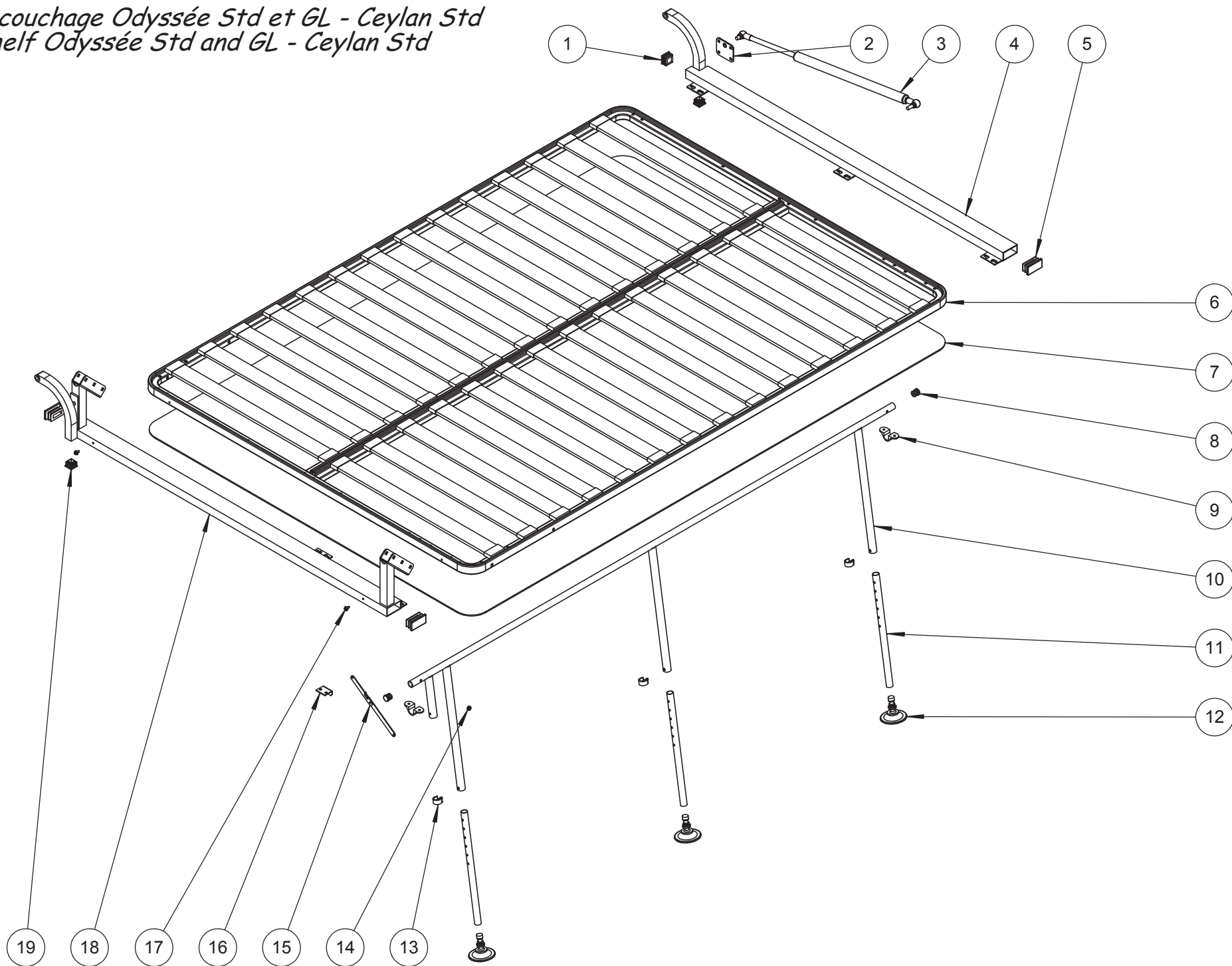
Coffres et plateau Odyssee Std et GL - Ceylan Std
Furniture and sleeping shelf Odyssee Std and GL - Ceylan Std



Coffres et plateau Odyssée Std et GL - Ceylan Std
Furniture and sleeping shelf Odyssée Std and GL - Ceylan Std

		<i>Année 2017</i> <i>Year 2017</i>
<i>Repère</i> <i>Number</i>	<i>Désignation</i> <i>Description</i>	<i>Référence à commander</i> <i>Reference to order</i>
1	Embout plastique noir 25 x 25	06183
2	Articulation de sommier	TI902779B
3	Sommier à lattes 1400x2040	09716
4	Traverse cadre à lattes	M/PL27852.N
5	Butée caoutchouc noire	03663
6	Caisson droite	M/PL27850D.B
7	Compas gaz F=400N C=250mm	03552
8	Equerre support compas gaz	M/PL18263.N
9	Caisson gauche	M/PL27850G.B
-	Mousse 1400x2000	M/MOU70009-63R
-	Sangle de matelas lg.25cm	PL16726.B
-	Sangle de matelas lg.180cm	PL17431
-	Rondelle nylon Ø8,4xØ15x1,5	M/RON0001

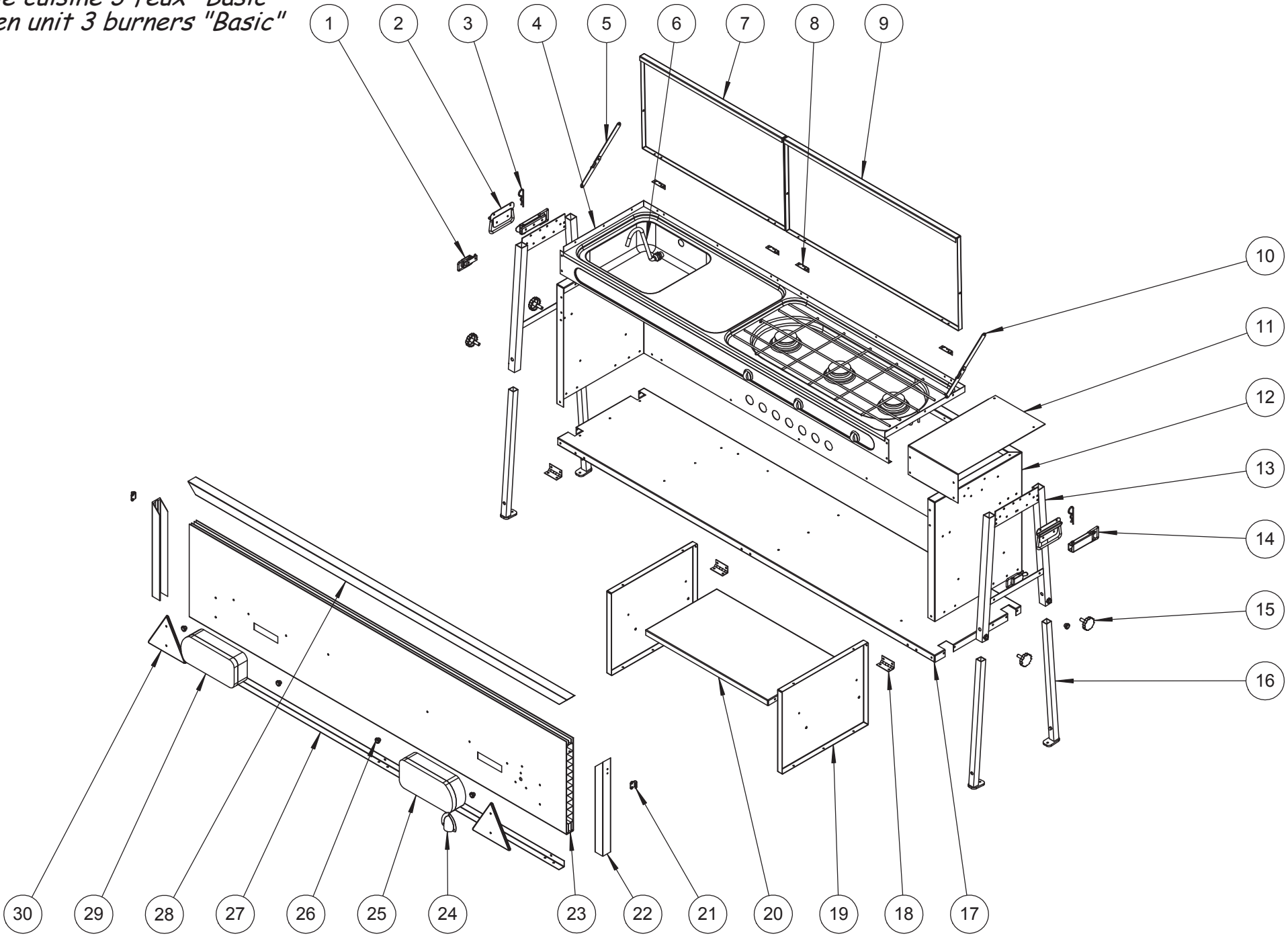
Plateau de couchage Odyssee Std et GL - Ceylan Std
Sleeping shelf Odyssee Std and GL - Ceylan Std



Plateau de couchage Odyssée Std et GL - Ceylan Std
 Sleeping shelf Odyssée Std and GL - Ceylan Std

		<i>Année 2017</i> <i>Year 2017</i>
<i>Repère Number</i>	<i>Désignation Description</i>	<i>Référence à commander Reference to order</i>
<i>1</i>	Embout plastique noir 30x30	06184
<i>2</i>	Plaque d'articulation compas gaz	PL18041.B
<i>3</i>	Compas gaz 100kg (+ articulation)	M/03528 (+ 03554)
<i>4</i>	Articulation de sommier AVD	M/TI903258G
<i>5</i>	Embout plastique noir 60 x 30	09166
<i>6</i>	Sommier à lattes 1400x2040	09716
<i>7</i>	Akilux 1400x2040	PL18249
<i>8</i>	Embout plastique noir ø20	06197
<i>9</i>	Cavalier ø20	07181
<i>10</i>	Pied de plateau	M/PL27956.N
<i>11</i>	Pied de plateau inférieur	PL16796.T
<i>12</i>	Coupelle + Top Sodep	03882
<i>13</i>	Verrou de tube	03453
<i>14</i>	Bague ø6,2 x ø12 x 6 ZN	09115
<i>15</i>	Compas droite	PL17799.T
<i>16</i>	Support compas	PL17212.T
<i>17</i>	Fermeoir N6 : boule à rivet	36478
<i>18</i>	Articulation de sommier ARD	M/TI903259G
<i>19</i>	Embout plastique noir 25 x 25	06183
-	Mousse 1400x2000	M/MOU70009-63R
-	Sangle de plateau lg.25cm	PL16726.B
-	Sangle de plateau lg.180cm	PL17431
-	Sangle d'attache armature	TI900479
-	Sangle de retenue plateau (avec boucle)	PL18046
-	Sangle de retenue plateau	PL18047

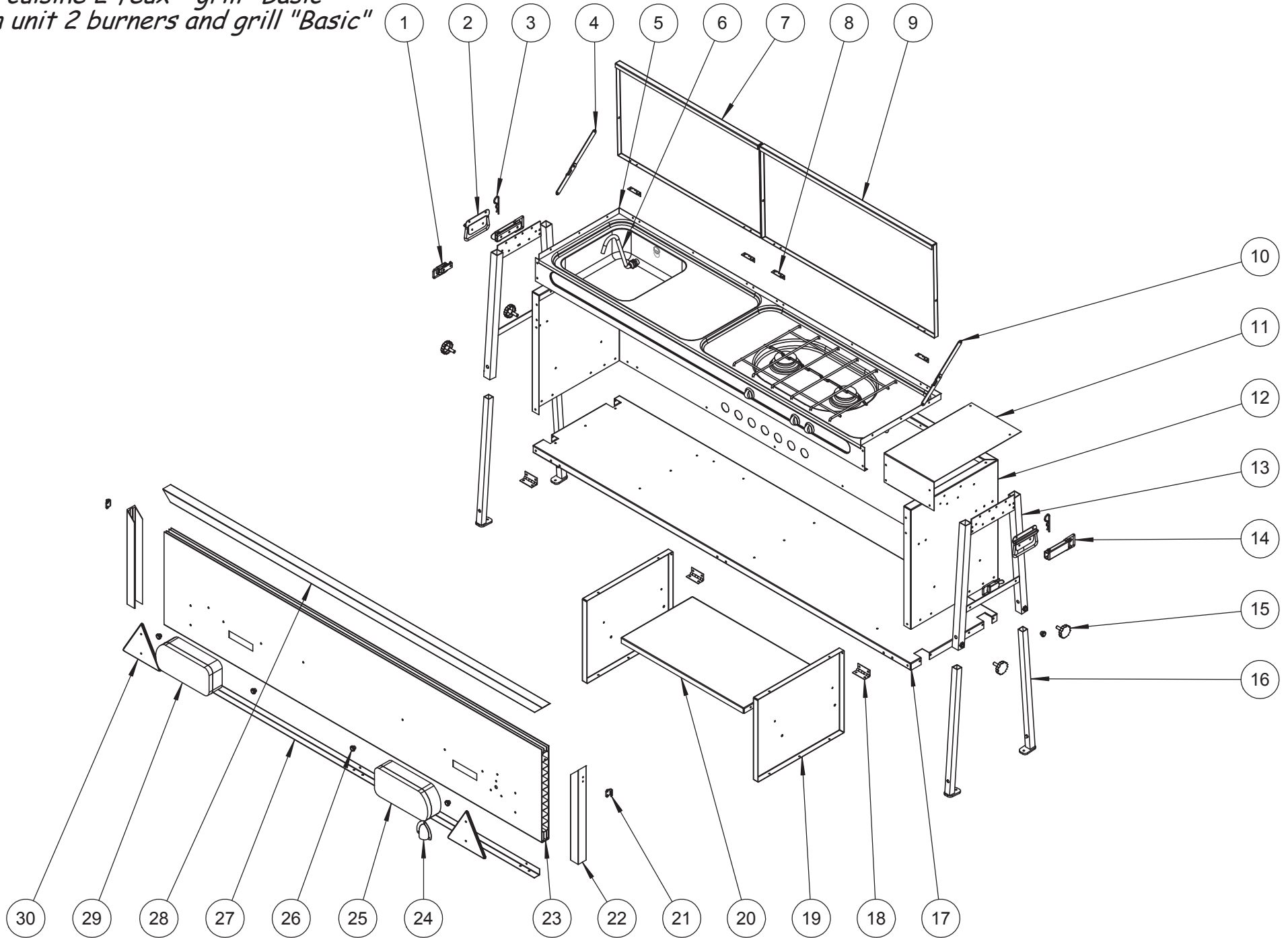
Meuble cuisine 3 feux "Basic"
Kitchen unit 3 burners "Basic"



Meuble cuisine 3 feux "Basic" Odyssée GL
Kitchen unit 3 burners "Basic" Odyssée GL

		<i>Année 2017</i> <i>Year 2017</i>
<i>Rep Number</i>	<i>Désignation Description</i>	<i>Référence à commander Reference to order</i>
<i>1</i>	Sauterelle de porte	PL17798.T
<i>2</i>	Poignée	PL17813.T
<i>3</i>	Goupille Béta	06224
<i>4</i>	Combiné évier + gaz 3 feux	07202
<i>5</i>	Compas droite	PL17799.T
<i>6</i>	Bec verseur + tétine coudée	07161
<i>7</i>	Petit couvercle	JA26512B
<i>8</i>	Charnière de couvercle	PL17802.T
<i>9</i>	Grand couvercle	JA26511B
<i>10</i>	Compas gauche	PL17800.T
<i>11</i>	Plan de travail	M/PL27659.B
<i>12</i>	Caisson	M/PL36269.B
<i>13</i>	Coulisse pied de cuisine	PL27262B
<i>14</i>	Grenouillère	PL17797.T
<i>15</i>	Bouton rondo M8 x 20	09582
<i>16</i>	Pied de cuisine	PL18218
<i>17</i>	Fond + renfort soudé	M/PL27660.B
<i>18</i>	Charnière porte de cuisine	PL17803.T
<i>19</i>	Séparation	TI619325
<i>20</i>	Etagère	TI619388
<i>21</i>	Crochet de sauterelle	PL17801.T
<i>22</i>	Profil U PVC lg.340mm à 45°	M/PL18421A
<i>23</i>	Planche PVC 355 x 30 découpée lg.1574mm	M/PL18420
<i>24</i>	Cache faisceau aérateur	07180
<i>25</i>	Feu arrière droite	02886
<i>26</i>	Pion d'ancrage	09049
<i>27</i>	Cornière de renfort de porte	M/PL18912.B
<i>28</i>	Profil U PVC lg.1582mm à 45°	M/PL18421B
<i>29</i>	Feu arrière gauche	02882
<i>30</i>	Triangle réflectorisant rouge	02949
-	Tuyau annelé d'écoulement ø20 lg.700mm	M/PL17885B
-	Collier double fil Ø20	M/37318
-	Passe-fil ø24 x ø16 ép.4,8mm	03450
-	Rondelle nylon ø30 x ø18 ép.1mm	07158
-	Joint profilé noir MF08	07073
-	Joint profilé noir MF25	M/07074
-	Porte meuble cuisine équipée	M/PL18413

Meuble cuisine 2 feux - grill "Basic"
Kitchen unit 2 burners and grill "Basic"



Meuble cuisine 2 feux - grill "Basic" Odysée GL

Kitchen unit 2 burners and grill "Basic" Odysée GL

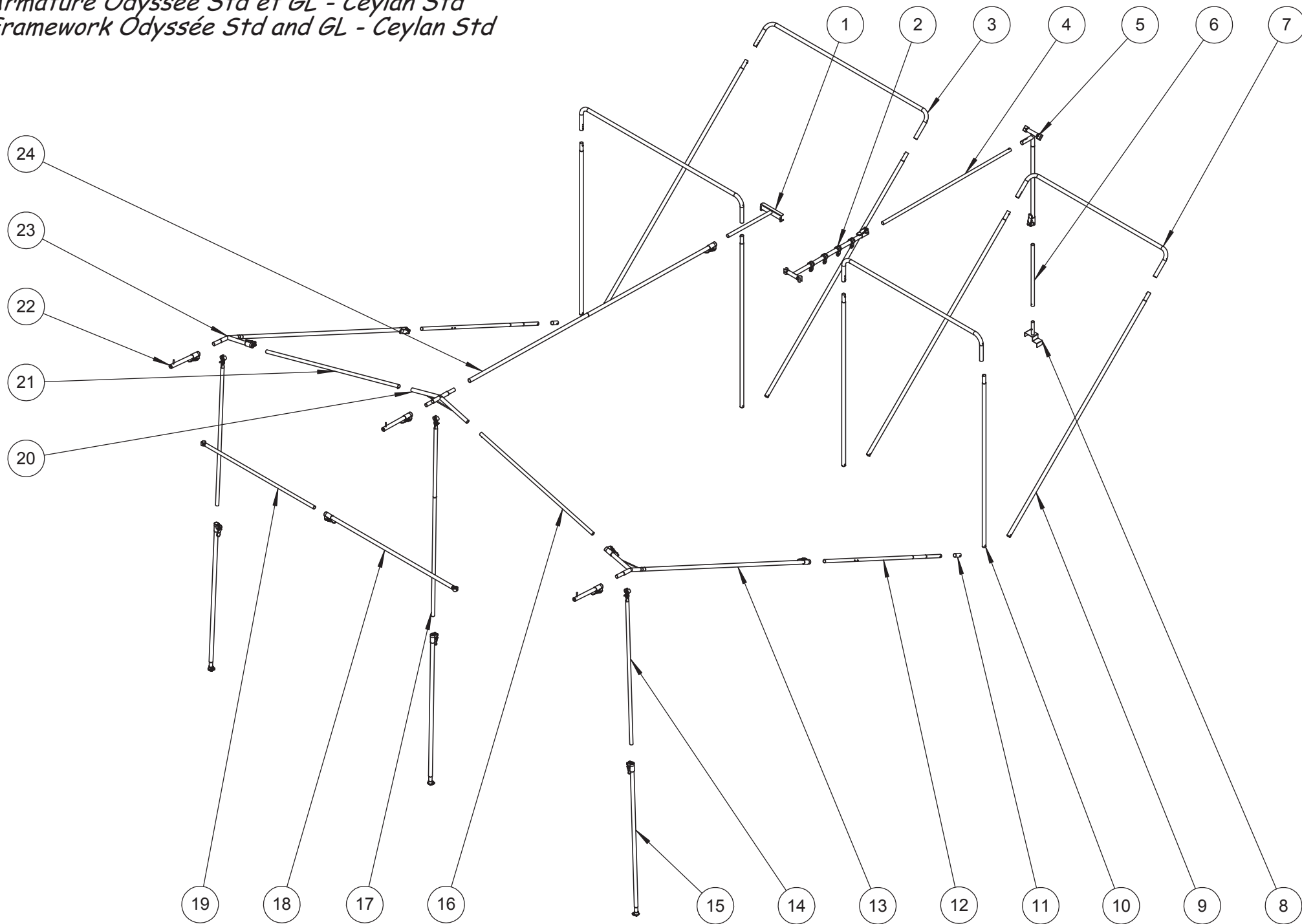
		<i>Année 2017</i> <i>Year 2017</i>
<i>Rep Number</i>	<i>Désignation Description</i>	<i>Référence à commander Reference to order</i>
1	Sauterelle de porte	PL17798.T
2	Poignée	PL17813.T
3	Goupille Béta	06224
4	Compas droite	PL17799.T
5	Combiné évier + gaz 2 feux - grill	07201
6	Bec verseur + tétine coudée	07161
7	Petit couvercle	JA26512B
8	Charnière de couvercle	PL17802.T
9	Grand couvercle	JA26511B
10	Compas gauche	PL17800.T
11	Plan de travail	M/PL27659.B
12	Caisson	M/PL36269.B
13	Coulisse pied de cuisine	PL27262B
14	Grenouillère	PL17797.T
15	Bouton rondo M8 x 20	09582
16	Pied de cuisine	PL18218
17	Fond + renfort soudé	M/PL27660.B
18	Charnière porte de cuisine	PL17803.T
19	Séparation	TI619325
20	Etagère	TI619388
21	Crochet de sauterelle	PL17801.T
22	Profil U PVC lg.340mm à 45°	M/PL18421A
23	Planche PVC 355 x 30 découpée lg.1574mm	M/PL18420
24	Cache faisceau aérateur	07180
25	Feu arrière droite	02886
26	Pion d'ancrage	09049
27	Cornière de renfort de porte	M/PL18912.B
28	Profil U PVC lg.1582mm à 45°	M/PL18421B
29	Feu arrière gauche	02882
30	Triangle réflectorisant rouge	02949
-	Tuyau annelé d'écoulement ø20 lg.700mm	M/PL17885B
-	Collier double fil Ø20	M/37318
-	Passe-fil ø24 x ø16 ép.4,8mm	03450
-	Rondelle nylon ø30 x ø18 ép.1mm	07158
-	Joint profilé noir MF08	07073
-	Joint profilé noir MF25	M/07074
-	Porte meuble cuisine équipée	M/PL18413

TRIGANO

Armature Framework

Pour des raisons de clarté les plans ne sont pas à l'échelle.

Armature Odysée Std et GL - Ceylan Std
Framework Odysée Std and GL - Ceylan Std



Armature Odyssée Std et GL - Ceylan Std
 Framework Odyssée Std and GL - Ceylan Std

		<i>Année 2017</i> <i>Year 2017</i>
<i>Rep Number</i>	<i>Désignation Description</i>	<i>Référence à commander Reference to order</i>
1	Elément coulissant barre anti-poche	904182
2	Coulisse de penderie	903238
3	Faitière côté caisse	TI619025N
4	22 1180N+CLIQUET	500119CLI
5	Coulisse pied de penderie	903249
6	Tube AC 22X1 ZB 0490N001N	509032
7	Faitière côté plateau	TI619026N
8	Pied de penderie	M/PL18507.ZN
9	Bras oblique avant	TI619018N
10	Bras central	TI619019N
11	Bague bras oblique	TI901116N
12	Bras oblique arrière	TI619020T
13	Coin latéral droite	TI401291N
14	22 1180NA+PINCES ø25+VIS+ECROU	M/500660PIN
15	25X1 1150SREbav.+SER.RAPIDE+CAP	M/1509202S+CAP
16	Entretoise lg.1080mm	M/PL18534.T
17	P.I.0550NA+1005SR+PINCES ø22	M/522562P
18	25X1 1150NA+SER.RAPIDE+PINC.25	1509041S+PIN25
19	22 1005NA+PINCES ø25+VIS+ECROU	501037PIN
20	Coin central	TI401289N
21	Entretoise lg.1260mm	M/PL18532.T
22	Poussoir de casquette	TI619124N
23	Coin latéral gauche	TI401290N
24	Ens.1150NavecSER.RAP.+1150SR	1525439
-	Bague caoutchouc	09106
-	Sangle d'armature lg.117cm	M/PL17562C
-	Sangle d'armature lg.127cm	M/PL17562D
-	Sac de 30 piquets N19	570181
-	Sac de 30 piquets N21	570185

TRIGANO

Entoilage Canvas

Pour des raisons de clarté les plans ne sont pas à l'échelle.

Entoilage Canvas

<i>Référence à commander Reference to order</i>	<i>Désignation Description</i>	<i>Référence à commander Reference to order</i>
<i>Type</i>	<i>Odysée Basic (beige - vert / beige - green) 2017 Ceylan 2017</i>	<i>M/J1486C0 M/J1487R00 M/J1488E00 M/J1489T00</i>
<i>M/T906246R</i>	<i>DOUBLE TOIT NU + TAPIS+ BAVETTE</i>	
	DOUBLE TOIT NU	M/T906247R
	TAPIS	M/T906248R
	BAVETTE DE CAISSE	M/T906249R
<i>M/T906218R</i>	<i>TENTE INTERIEURE</i>	
	HOUSSE MATELAS 1400x2000x80 Mattress cover	902574
	SANGLE DE CAISSE Qté 2	M/PL17562C
	SANGLE DE PLATEAU Qté 2	M/PL17562D
<i>M/T906191R. TN</i>	<i>BACHE Std</i>	
<i>M/T906192R. TN</i>	<i>BACHE GL</i>	

TRIGANO

Accessoires
Accessories

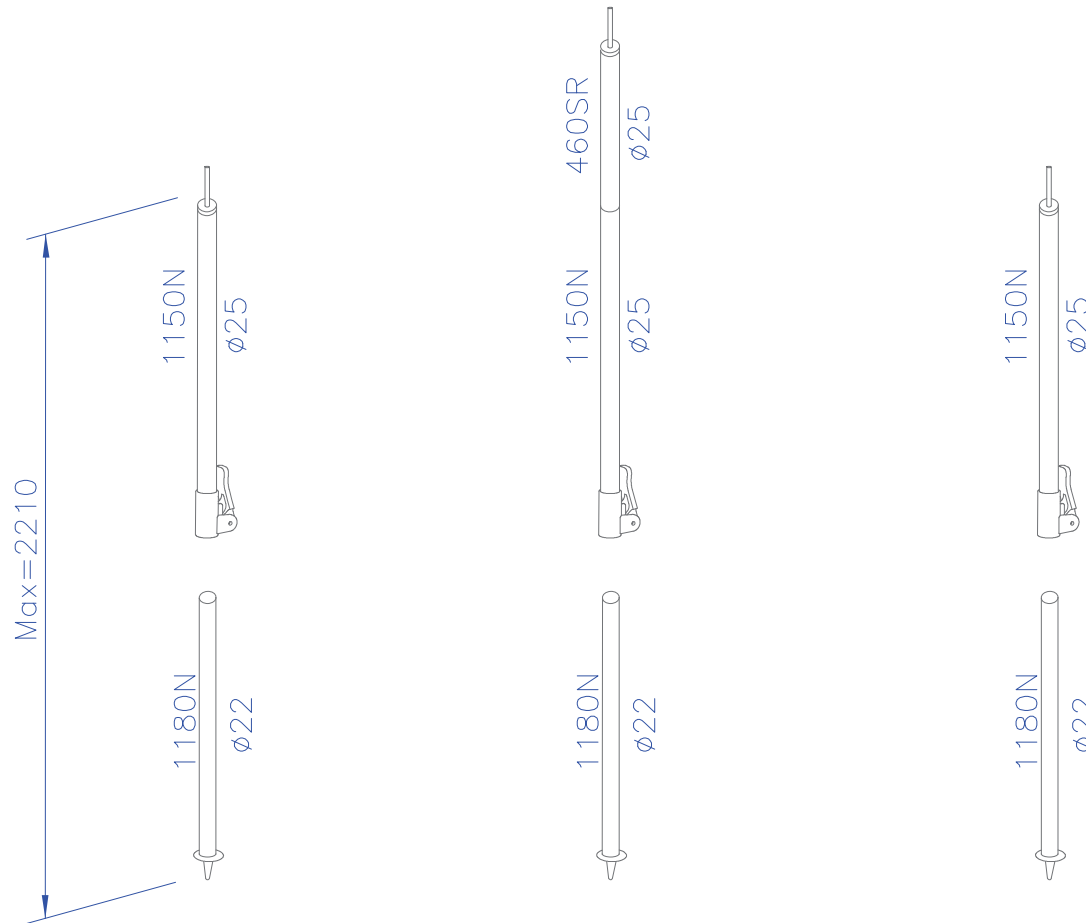
Pour des raisons de clarté les plans ne sont pas à l'échelle.


Accessoires Accessories

<i>Désignation Description</i>	<i>Ref. à commander Reference to order</i>
<i>Solette modulable (Beige - vert)</i>	<i>M/T052D04</i>
Armature	PT614B-V1
Entoilage	M/T906250R
<i>Chambre annexe (Beige - vert)</i>	<i>M/T052E05</i>
Armature (plan 619142)	T041J73B
Entoilage complet	M/T906251R
Double toit nu	M/T906252R
Intérieur chambre	T906046R
<i>Chambre sous plateau</i>	<i>T019Y40</i>
<i>Coffre sur flèche</i>	<i>T017P35</i>
<i>Berceau de rangement à roulettes</i>	<i>M/T045M99</i>
<i>Kit amortisseur</i>	<i>M/T045L98</i>
<i>Galerie de route</i>	<i>M/T049F06</i>
<i>Kit roulette meuble cuisine</i>	<i>M/T047B02</i>

Armature Tendelet PT614B-V1

Sun canopy framework PT614B-V1



ACCESSOIRES	Nbre
Piquets cornière (lg 230)	8
	
Sac armature (200x1400)	1

Désignation: (exemple)

1180N : longueur tube = 1180 mm
 ø22 : tube diamètre extérieur 22 mm

Description: (exemple)

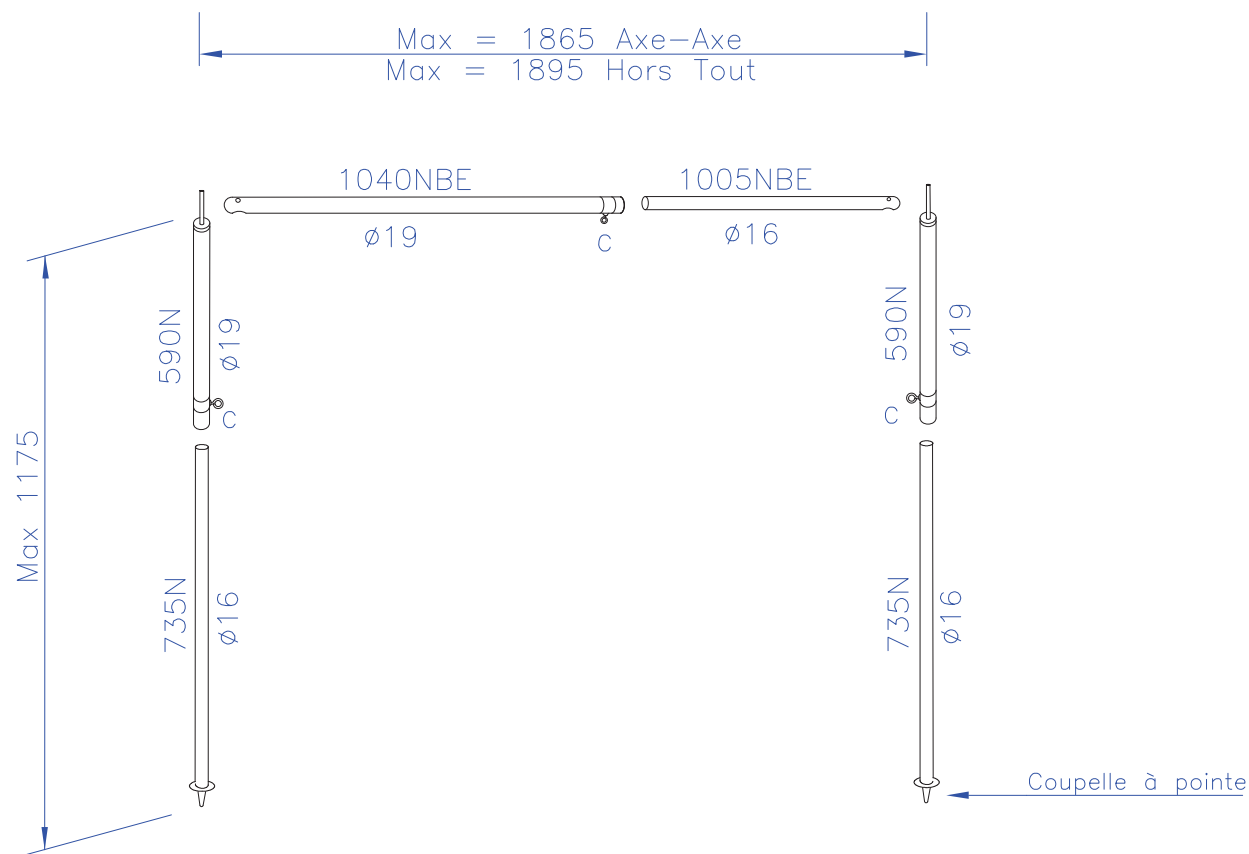
1180N : length of pole = 1180 mm
 ø22 : outside diam 22mm

Pare-soleil / Sun canopy M/T052D04 (*beige - vert / beige - green*)

<i>Armature PT614B-V1</i> <i>Framework PT614B-V1</i>	
<i>Désignation</i> <i>Description</i>	<i>Référence à commander</i> <i>Reference to order</i>
25X1 1150N+SER.RAPIDE+EA D41	M/1509039S+EA41
ENS.1150N+460SR+SER.RAP.+EA41	M/1525460
22 1180N+CAP 19/22 GRISE	500147CAP
Paquet 4 cornières lg.230	570258

Entoilage / Canvas M/T906250R (Beige - vert / beige - green)

Armature chambre annexe T041J73B (plan 619142)
 Bedroom annex framework T041J73B (plan 619142)



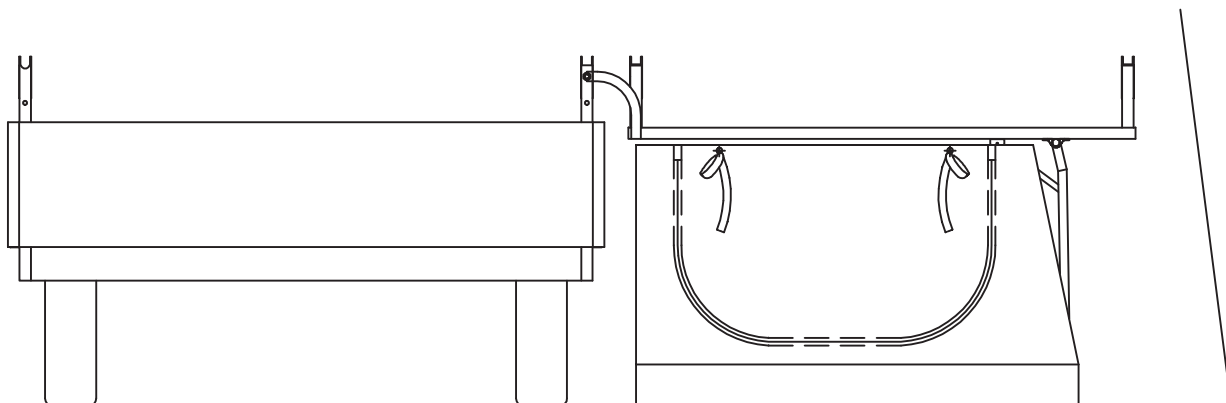
ACCESSOIRES	Nbre
Piquets fil (Ø4 lg 204)	10
Piquets fil (Ø5 lg 280)	15
Sac armature (350x1400)	1

Chambre annexe / Bedroom annex M/T052E05 (Beige - vert / beige - green)

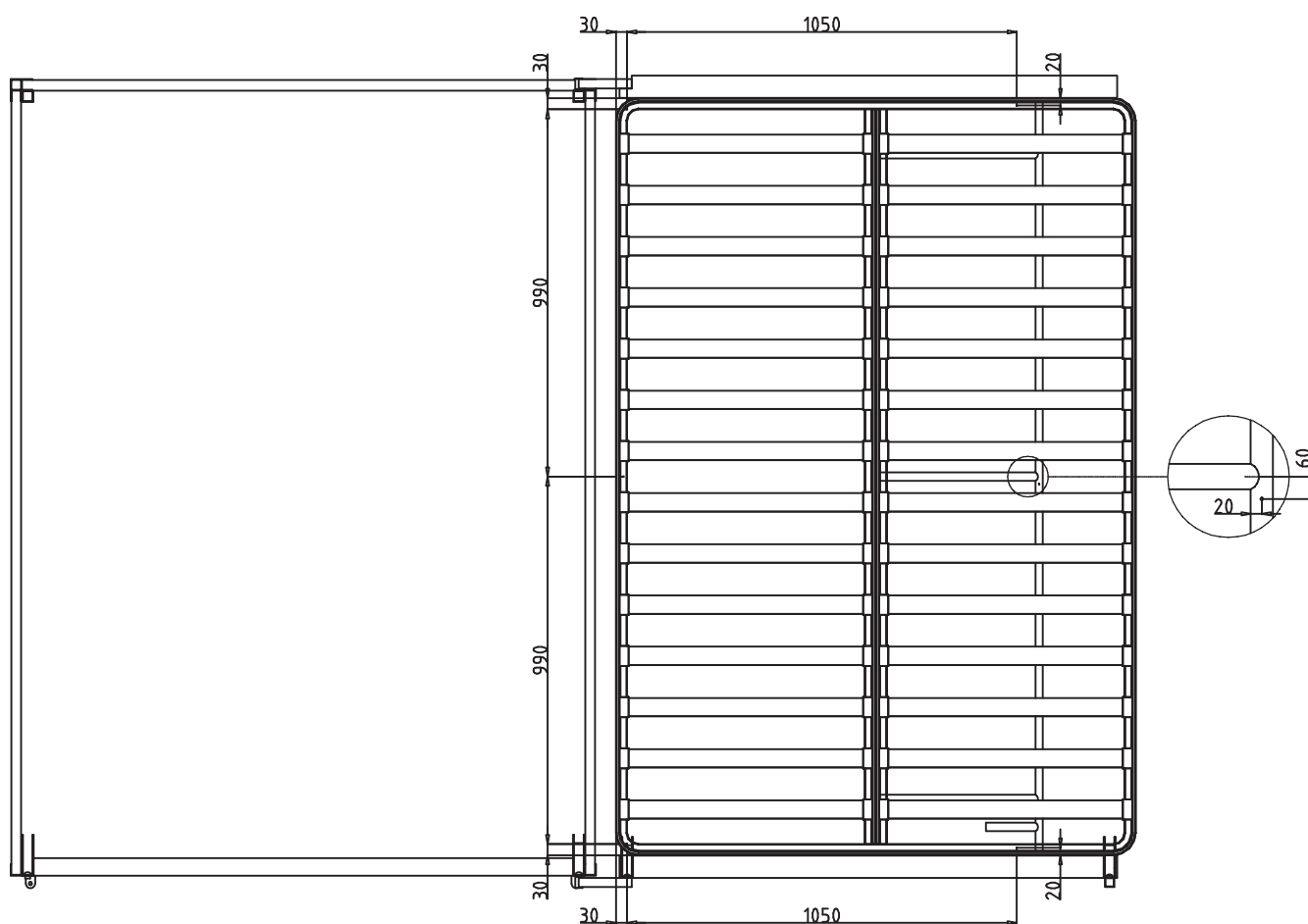
<i>Armature T041J73B (plan 619142)</i> <i>Framework T041J73B (plan 619142)</i>	
<i>Désignation</i> <i>Description</i>	<i>Référence à commander</i> <i>Reference to order</i>
19 1040BE+COLLIER ø20	500088C
16 0735N+CAP 14/16	500089CAP
TUBE AC 16X1 ZB 1005N001BE	500278
19 0590N+EMB.+AXE D41+COLLIER	500844EA41+C
SAC DE 10 PIQUETS N19	570198
SAC DE 15 PIQUETS N21	570199

Entoilage / Canvas M/T909251R (beige - vert / beige - green)

POSITION DES PRESSIONS SUR PLATEAU POUR - COUCHAGE ANNEXE ODYSSEE / OLYMPE -

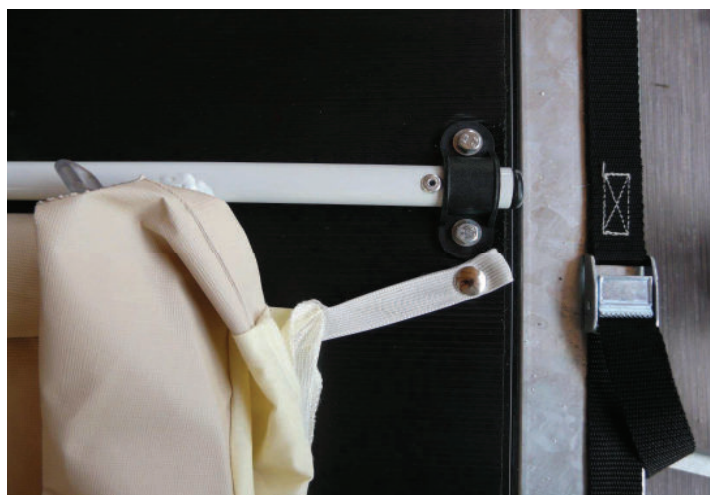


Montage: contre-percer 6 trous $\varnothing 2,5$ et fixer les pressions avec les vis auto-perçues
--> 5 sur le cadre à lattes et 1 sur le pied



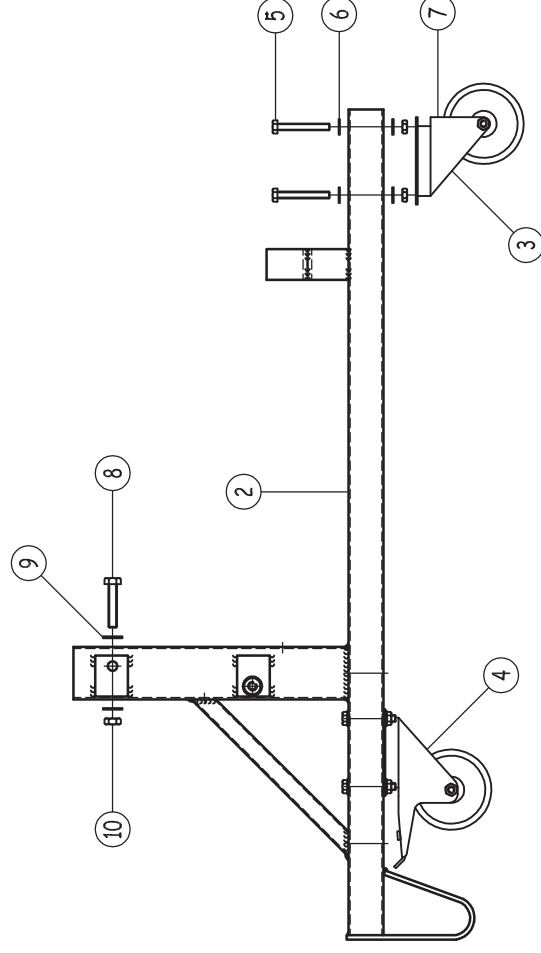
Notice chambre sous plateau 619154
Réf. T019Y40

DETAIL POSITION DES PRESSIONS SUR PLATEAU POUR
- COUCHAGE ANNEXE ODYSSEE / OLYMPE -

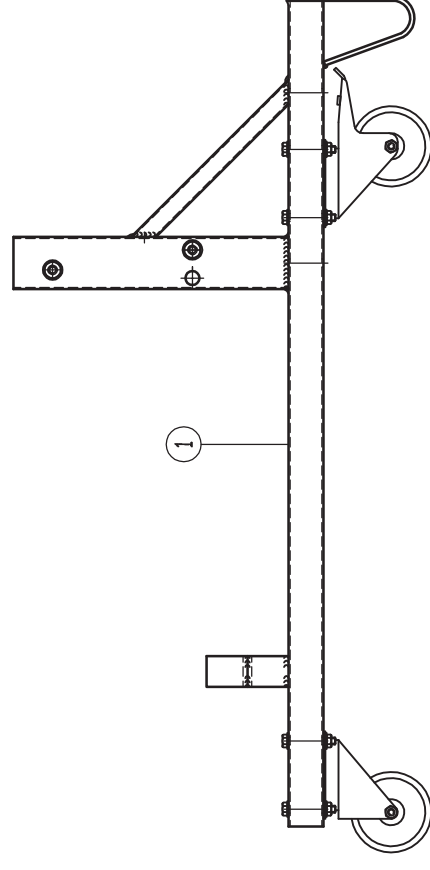


Berceau de rangement M/T045M99

10	4	Ecrou HM10 Tristop ZN	06448
9	4	Rondelle plate ø10 x 1,5mm ZN	06245
8	4	Vis métaux HM10 x 50 EF ZN	06328
7	16	Ecrou HM8 Tristop ZN	06449
6	32	Rondelle plate ø8 x 1,5mm ZN	06240
5	16	Vis métaux HM8 x 55 EF ZN	M/06363
4	2	Roulette pivotante avec frein	M/03974
3	2	Roulette pivotante	03973
2	1	Berceau de rangement ARRIERE	36253
1	1	Berceau de rangement AVANT	36252
Rep.	Qté	Désignation	N° de plan



Berceau de rangement ARRIERE



Berceau de rangement AVANT

MONTAGE BERCEAU DE RANGEMENT

REF. M/T045M99

ATTENTION: Avant d'effectuer toutes opérations penser à vider votre caravane de tous objets non fixés pour éviter toute détérioration lors du basculement. Nous vous conseillons d'effectuer ces opérations à 2 personnes.

NOTICE D'UTILISATION

- Démonter les 2 vis HM10x50 + écrous + rondelles du berceau de rangement.
- Mettez-vous à l'arrière de la caravane puis soulevez la bâche du côté droit.
- Positionner le berceau de rangement du côté ou la bâche est relevée (FIG.1).
- Fixer le avec les 2 vis HM10x50 + écrous + rondelles.
- Procéder de la même façon pour le berceau de rangement avant.
- Placer votre caravane pliante à 1,5 mètre où vous souhaitez la stocker (FIG.2)
- Mettre les freins de roue et basculer la caravane sur le côté (FIG.3)

TRIGANO

"Haut-Eclair" - 72600 MAMERS - Tél. : 02 43 31 12 30 - Fax : 02 43 97 66 63

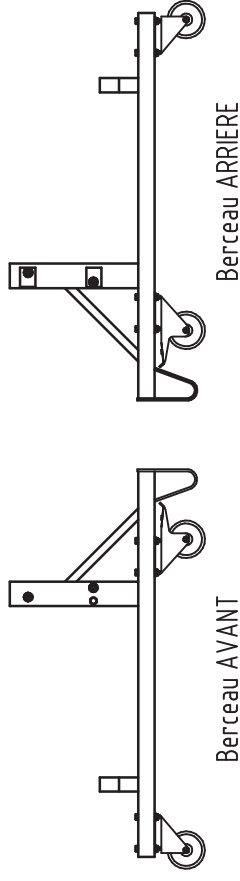


FIG. 1

Détail fixation berceau

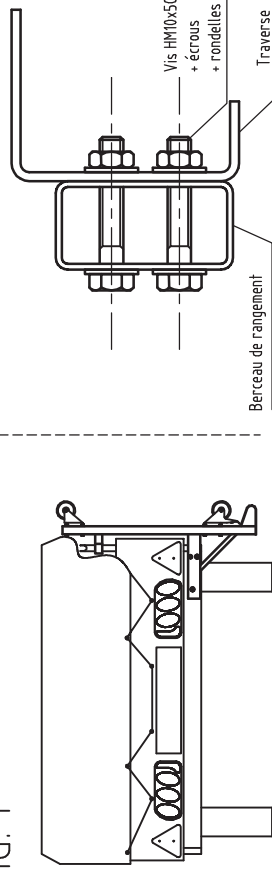
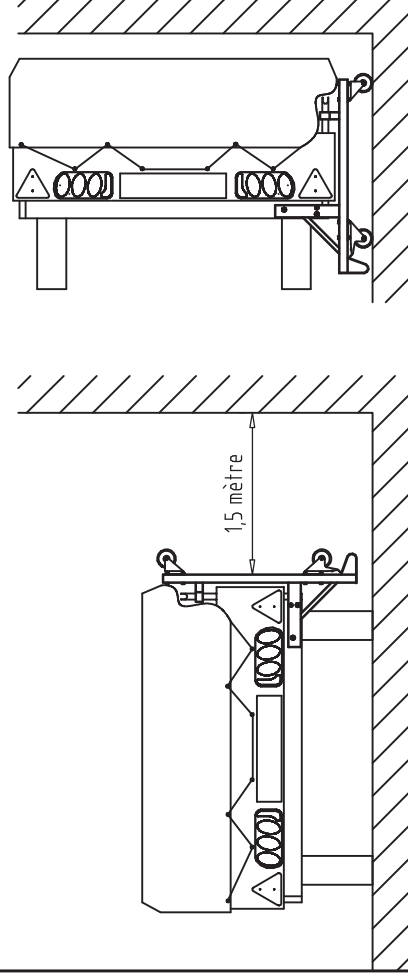
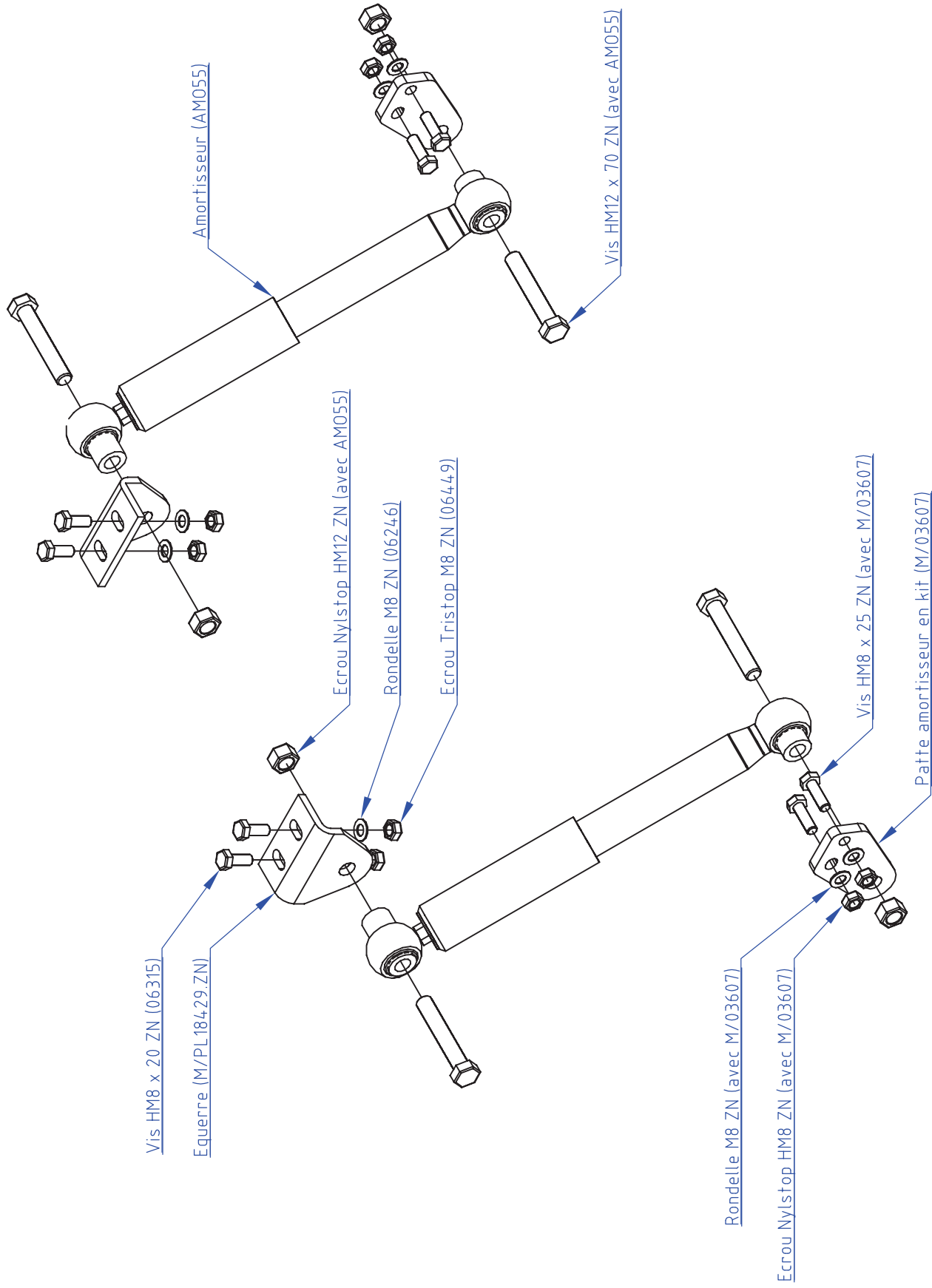


FIG. 2

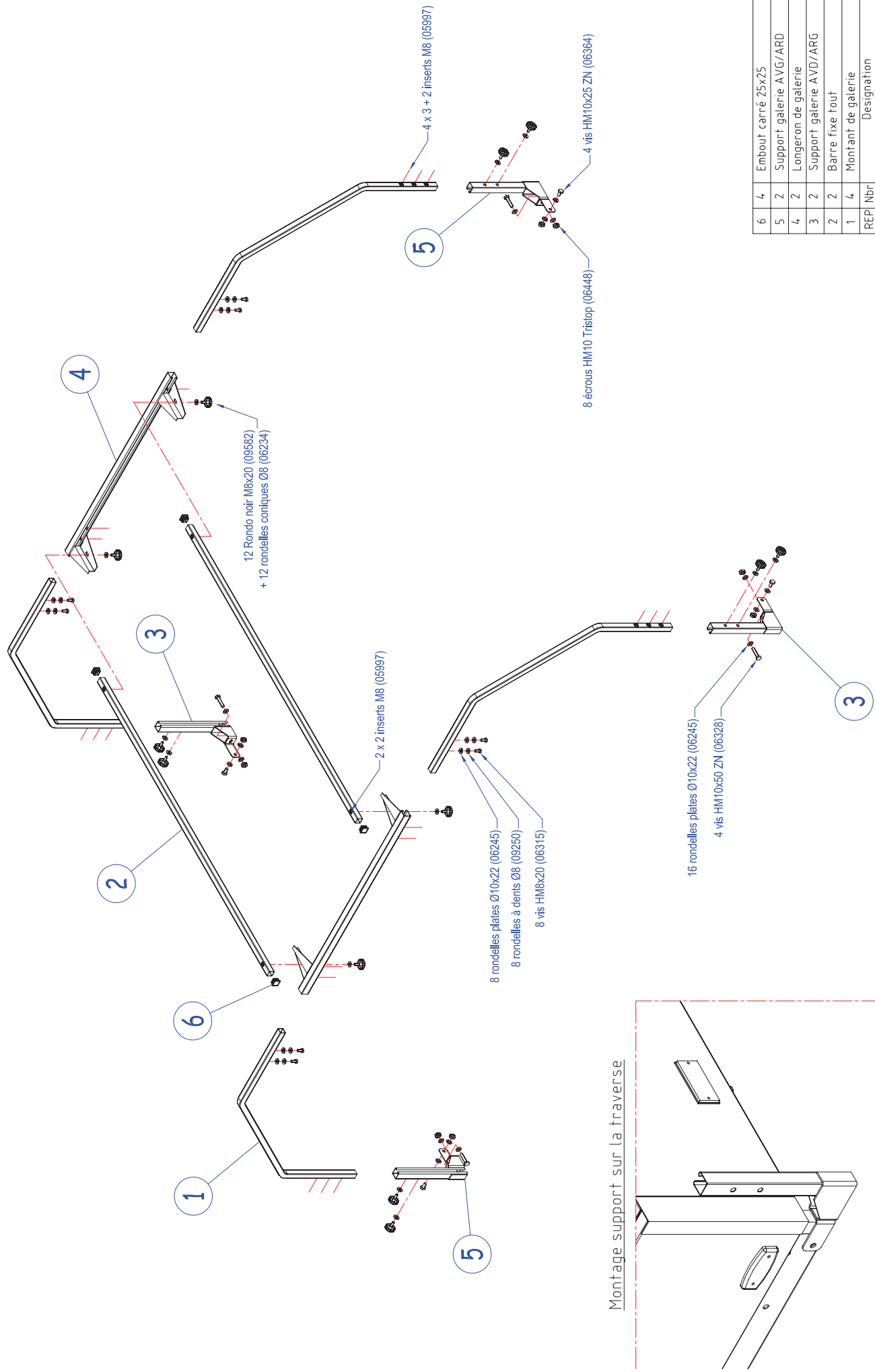
FIG. 3



Kit amortisseur - M/T045L98



Galerie M/T049F06



REP	Nbr	Designation	
6	4	Embout carré 25x25	06183
5	2	Support galerie AVG/ARD	27800
4	2	Longeron de galerie	26674
3	2	Support galerie AVD/ARG	27801
2	2	Barre fixe tout	18690
1	4	Montant de galerie	27619
			N° plan

Kit 4 pieds à roulette meuble cuisine - M/T047B02

