

TRIGANO

Odyssée 2.1 Std

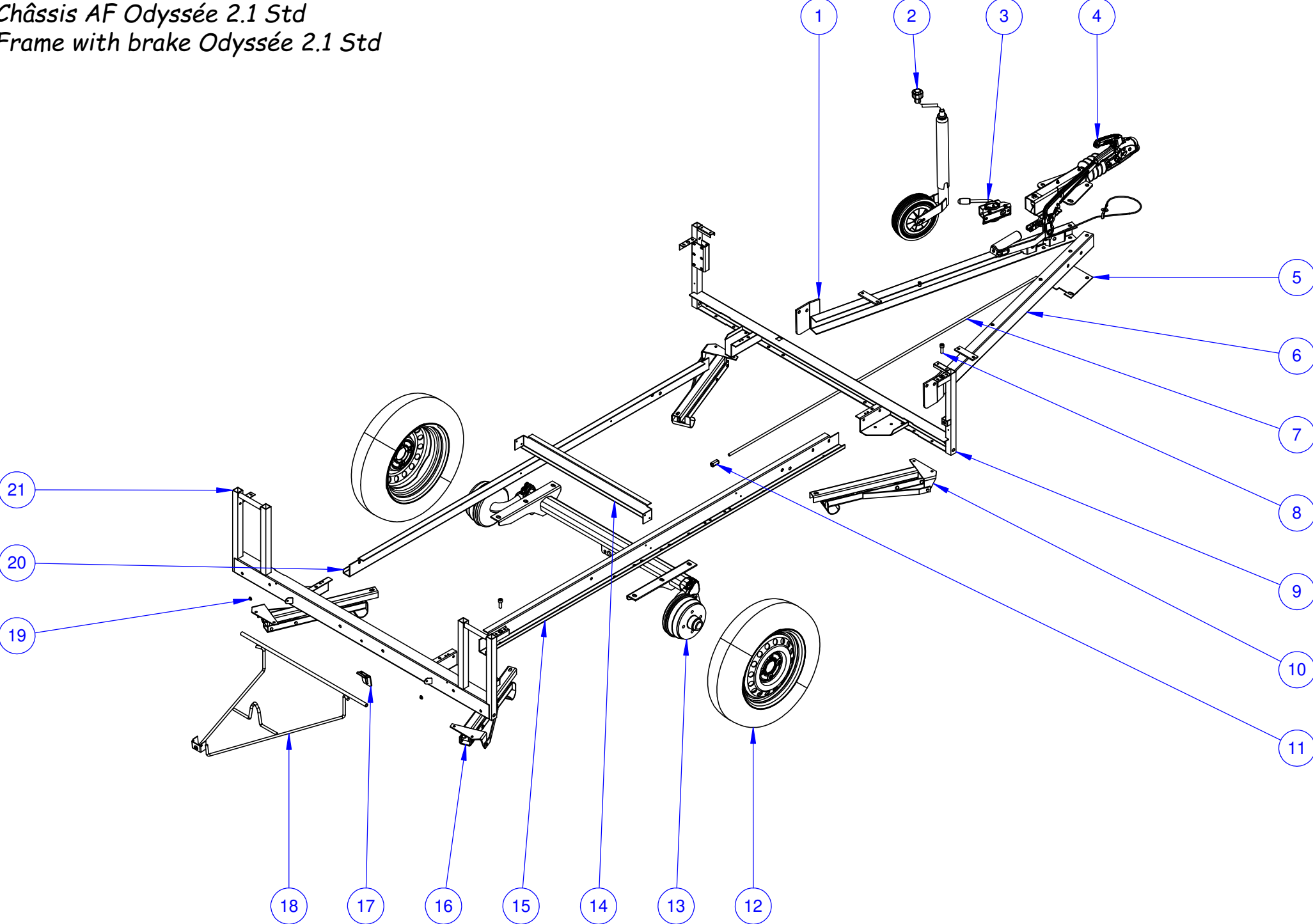
M/J1561A00

Odyssée 2.0 GL

M/J1563C00

M/J1562P00 (UK)

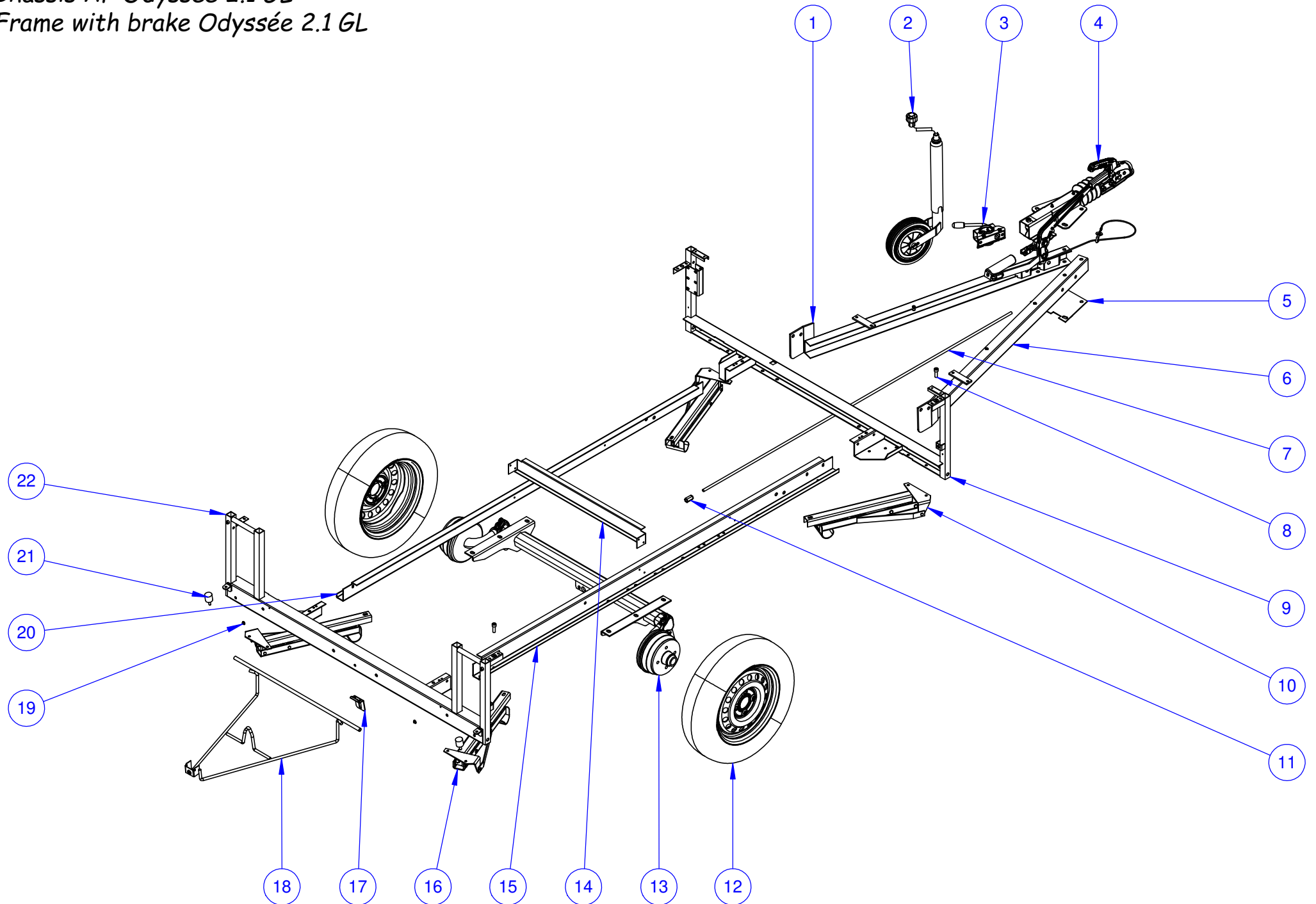
Châssis AF Odyssee 2.1 Std
Frame with brake Odyssee 2.1 Std



Châssis AF Odyssée 2.1 Std
Frame with brake Odyssée 2.1 Std

Repère	Désignation	Référence 2021	Qté
1	Timon gauche	M/PL36352	1
2	Roue Jockey ø48	624970V	1
3	Collier de roue Jockey	03510	1
4	Tête d'attelage SV60 S/2	09306	1
5	Platine béquille flèche	PL26271	1
6	Timon droite	M/PL36351	1
7	Tige de frein lg.1700mm	M/03385	1
8	Vis CHC M10 x 30 ZN	07119	2
9	Traverse avant	M/PL36530	1
10	Vérin droite renforcé (AVD - ARG)	M/VERI9624	2
11	Olive M10	07238	1
12	Roue complète 155 x 70 / R13	M/ROU8601	3
13	Essieu AF 750 KG - 100 x 4 - EAB = 796mm	M/ESS0001	1
14	Traverse intermédiaire	PL35561	1
15	Longeron droite	M/PL36358D	1
16	Vérin gauche renforcé (AVG - ARD)	M/VERI9625	2
17	Blocage sur traverse	PL16150	1
18	Support roue de secours	PL25995	1
19	Fermeur N6 : boule à rivet	36478	2
20	Longeron gauche	M/PL36358G	1
21	Traverse arrière	M/PL36532	1
-	Manivelle universelle	M/MANI9624	1
-	Agrafe câble	ATT128	9

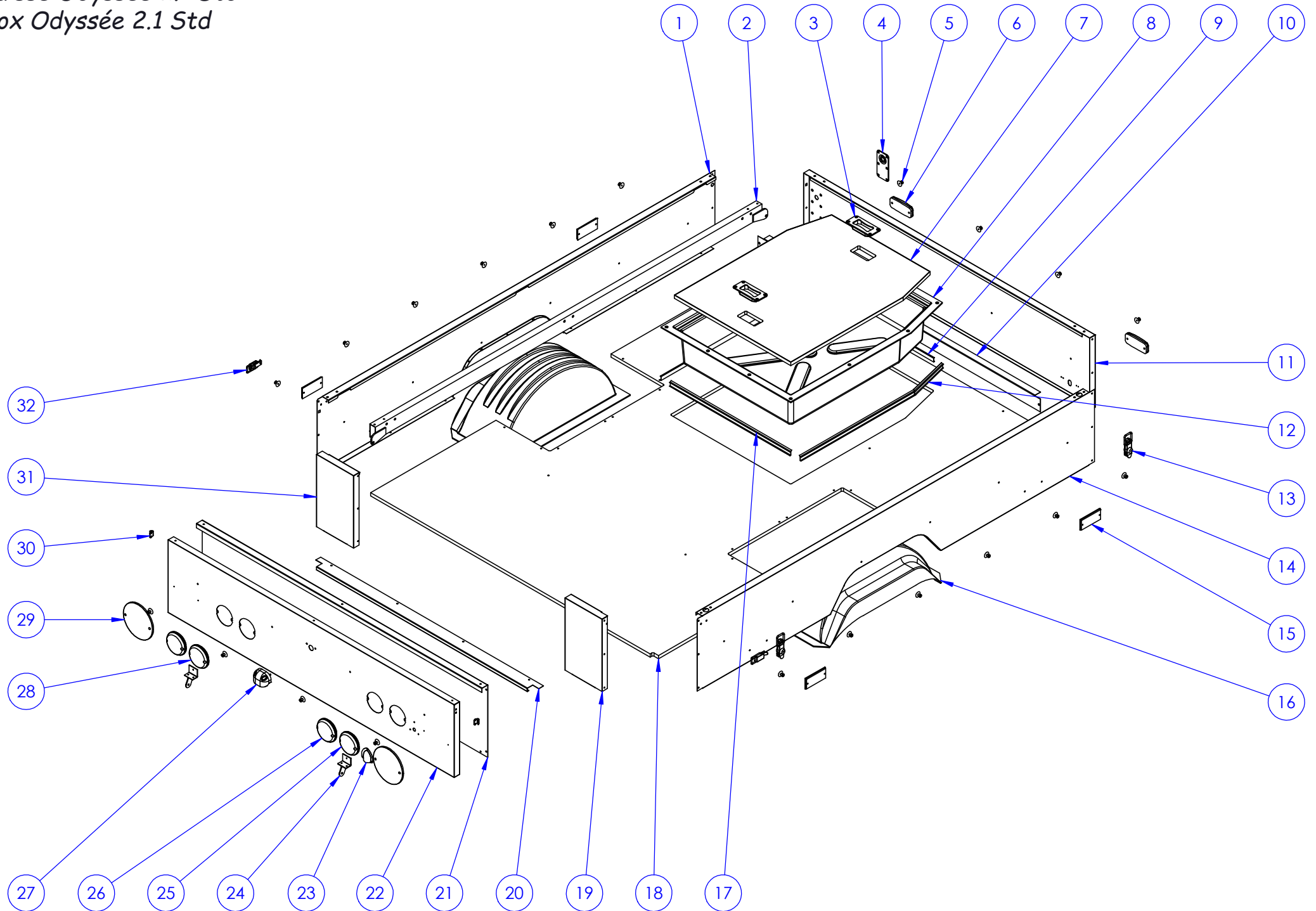
Châssis AF Odyssee 2.1 GL
Frame with brake Odyssee 2.1 GL



Châssis AF Odyssée 2.1 GL
Frame with brake Odyssée 2.1 GL

Repère	Désignation	Référence 2021	Qté
1	Timon gauche	M/PL36352	1
2	Roue Jockey ø48	624970V	1
3	Collier de roue Jockey	03510	1
4	Tête d'attelage SV60 S/2	09306	1
5	Platine béquille flèche	PL26271	1
6	Timon droite	M/PL36351	1
7	Tige de frein lg. 1800mm	M/03646	1
8	Vis CHC M10 x 30 ZN	07119	2
9	Traverse avant	M/PL36530	1
10	Vérin droite renforcé (AVD - ARG)	M/VERI9624	2
11	Olive M10	07238	1
12	Roue complète 155 x 70 / R13	M/ROU8601	3
13	Essieu AF 750 KG - 100 x 4 - EAB=796mm	M/ESS0001	1
14	Traverse intermédiaire	PL35561	1
15	Longeron droite	M/PL36358D	1
16	Vérin gauche renforcé (AVG - ARD)	M/VERI9625	2
17	Blocage sur traverse	PL16150	1
18	Support roue de secours	PL25995	1
19	Fermeur boule N6 : boule à rivet	36478	2
20	Longeron gauche	M/PL36358G	1
21	Silent bloc	07220	2
22	Traverse arrière	M/PL36533	1
-	Manivelle universelle	M/MANI9624	1
-	Agrafe câble	ATT128	9

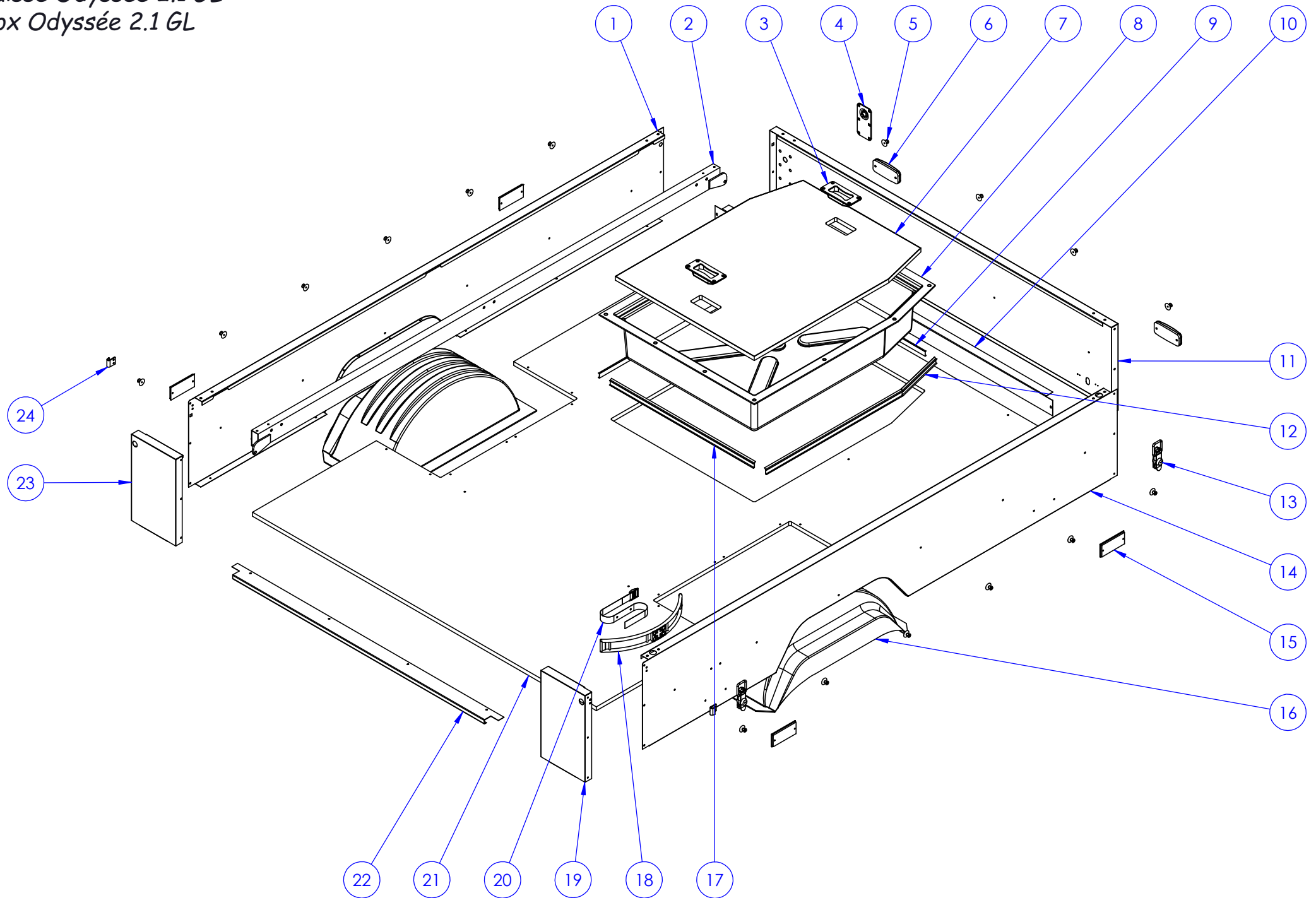
Caisse Odyssee 2.1 Std
Box Odyssee 2.1 Std



Caisse Odysée 2.1 Std
Box Odysée 2.1 Std

Repère	Désignation	Référence 2021	Qté
1	Ridelle latérale gauche	M/PL36536.N	1
2	Renfort de fixation cadre de sommier	M/PL28179.N	1
3	Poignée PA double action	M/POI007	2
4	Plaque d'articulation compas gaz	M/PL27395.N	1
5	Bouton de bâche	07223	20
6	Feu de position avant LED	M/FEU0005	2
7	Trappe bac de rangement 66L	M/TRA66L	1
8	Bac de rangement 66L	M/BAC0002	1
9	Profil d'étanchéité lg.540mm	M/PL19335.F	1
10	Cache faisceau avant	M/PL18968	1
11	Ridelle avant	M/PL36534.N	1
12	Profil d'étanchéité lg.812mm	M/PL19335.D	2
13	Grenouillère inox	M/03468	2
14	Ridelle latérale droite	M/PL36535.N	1
15	Catadioptr orange	02948	4
16	Passage de roue élargie	M/PAS0001	2
17	Profil d'étanchéité lg.640mm	M/PL19335.E	1
18	Plancher de caisse	M/PL28219	1
19	Panneau arrière droite	M/PL28154.N	1
20	Nez de marche	M/PL28055	1
21	Panneau intérieur de porte arrière	M/PL36549.N	1
22	Panneau extérieur de porte arrière	M/PL364548.N	1
23	Cache faisceau aérateur noir	M/PL19238.N	1
24	Articulation de porte	M/PL619059.N	2
25	Feu 3 fonctions LED	M/FEU0001	2
26	Feu de recul LED	M/FEU0003	1
27	Eclaireur de plaque LED	M/FEU0004	1
28	Feu de brouillard LED	M/FEU0002	1
29	Triangle réflectorisant rouge sur rond	TRI1	2
30	Gâche de sauterelle	PL17801.T	2
31	Panneau arrière gauche	M/PL28155.N	1
32	Sauterelle de porte	PL17798.T	2
-	Fiche 7 broches + 6 plots	03047	1
-	Faisceau	M/FAI28150	1
-	Profil joint adhésif MF25	M/07074	2m
-	Adhésif "TRIGANO" 325 x 55	09340	2
-	Porte arrière basculante équipée	M/PL19279.SAV	-

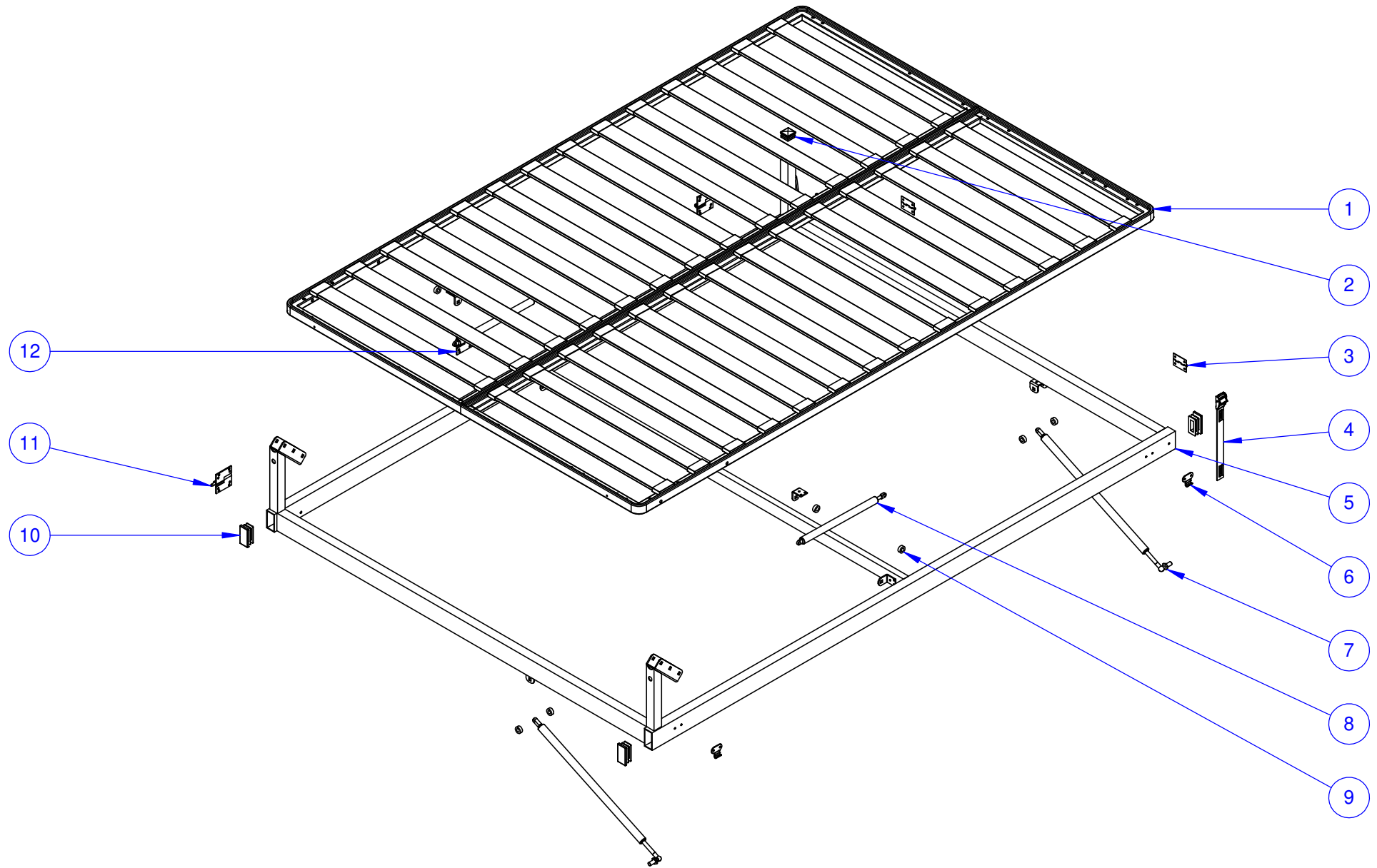
Caisse Odysée 2.1 GL
Box Odysée 2.1 GL



Caisse Odyssee 2.1 GL
Box Odyssee 2.1 GL

Repère	Désignation	Référence 2021	Qté
1	Ridelle latérale gauche	M/PL36538.N	1
2	Renfort de fixation cadre de sommier	M/PL28179.N	1
3	Poignée PA double action	M/POI007	2
4	Plaque d'articulation compas gaz	M/PL27395.N	1
5	Bouton de bâche	07223	16
6	Feu de position avant LED	M/FEU0005	2
7	Trappe bac de rangement 66L	M/TRA66L	1
8	Bac de rangement 66L	M/BAC0002	1
9	Profil d'étanchéité lg.540mm	M/PL19335.F	1
10	Cache faisceau avant	M/PL18968	1
11	Ridelle avant	M/PL36534.N	1
12	Profil d'étanchéité lg.812mm	M/PL19335.D	2
13	Grenouillère inox	M/03468	2
14	Ridelle latérale droite	M/PL36537.N	1
15	Catadioptre orange	02948	4
16	Passage de roue	M/PAS0001	2
17	Profil d'étanchéité lg.640mm	M/PL19335.E	1
18	Bride plastique bouteille de gaz	643185S	1
19	Panneau arrière droite	M/PL28156.N	1
20	Sangle de fixation bouteille de gaz	T1900478	1
21	Plancher de caisse	M/PL28220	1
22	Nez de marche	M/PL28055	1
23	Panneau arrière gauche	M/PL28157.N	1
24	Crochet de cuisine	03347	2
-	Fiche 7 broches + 6 plots	03047	1
-	Faisceau	M/FAI28150	1
-	Profil joint adhésif MF25	M/07074	2m
-	Adhésif "TRIGANO" 325 x 55	09340	2

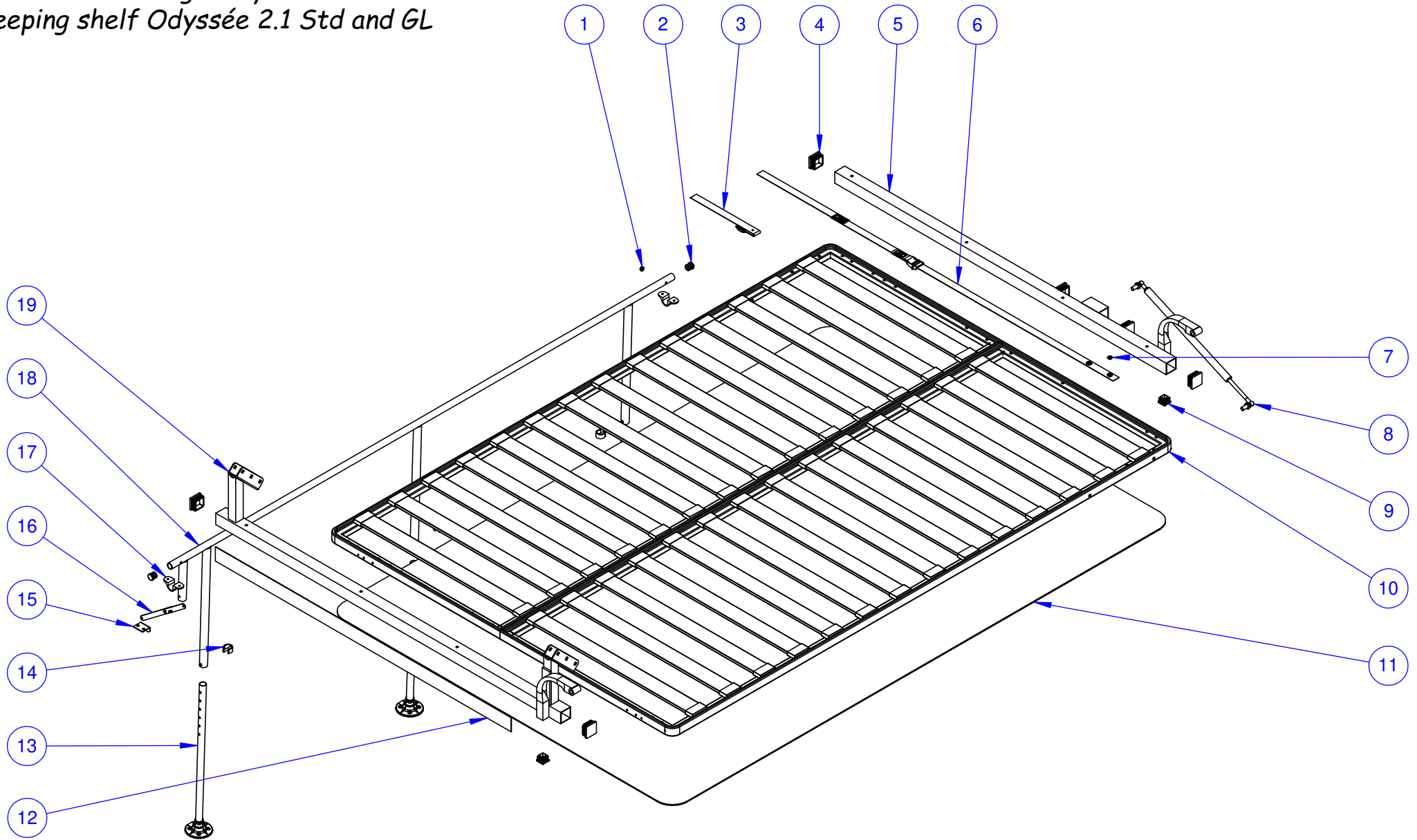
Couchage intérieur Odyssee 2.1 Std et GL
Interior sleeping shelf Odyssee 2.1 Std and GL



Couchage intérieur Odysée 2.1 Std et GL
Interior sleeping shelf Odysée 2.1 Std and GL

Repère	Désignation	Référence 2021	Qté
1	Sommier à lattes 1400 x 2040	09716	1
2	Embout plastique noir 30 x 30	06184	1
3	Charnière 50 x 40	PL17803.T	2
4	Sangle de retenue plateau fermé	M/PL19339	1
5	Cadre de sommier	M/PL36539.N	1
6	Gâche inox 40 x 36	M/03472	2
7	Compas gaz F= 550N C=390mm	M/VER0001	2
8	Compas gaz F=350N C=250mm	M/03503	2
9	Entretoise nylon Ø10,5 x Ø20 ép.8mm	M/03657	8
10	Embout plastique noir 60 x 30	09166	4
11	Charnière mâle / femelle filetée noire	M/PL18931MF.N	1
12	Charnière mâle / femelle noire	M/TI900212MF.N	2
-	Plaque de mousse 1400 x 2000 x 80	M/MOU70009-63R	1
-	Sangle de matelas lg.25cm	PL16726.B	2
-	Sangle de matelas lg.180cm	PL17431	2
-	Profil joint adhésif MF25	M/07074	0,5m

Plateau de couchage Odyssee 2.1 Std et GL
Sleeping shelf Odyssee 2.1 Std and GL



Plateau de couchage Odyssée 2.1 Std et GL
Sleeping shelf Odyssée 2.1 Std and GL

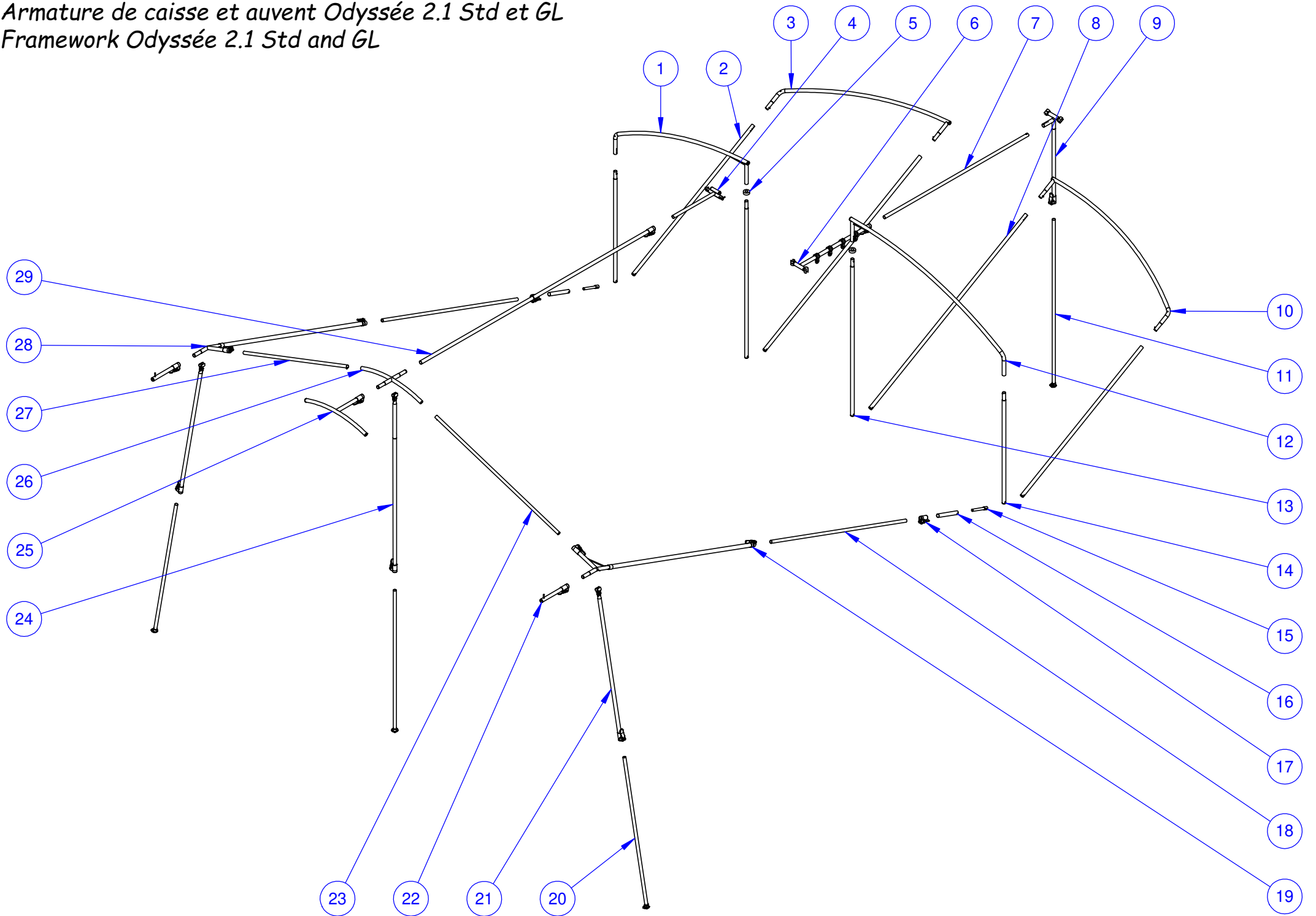
Repère	Désignation	Référence 2021	Qté
1	Bague ø6,2 x ø12 x 6 ZN	09115	1
2	Embout plastique noir ø20	06197	2
3	Sangle d'attache armature	T1900479	2
4	Embout plastique noir 40 x 40	EMPD4001	6
5	Articulation avant de sommier	M/PL28159.N	1
6	Sangle d'immobilisation plateau	PL18047	1
7	Fermeoir N6 : boule à rivet	36478	1
8	Compas gaz F = 800N - Course = 350mm	M/VER0002	1
9	Embout plastique noir 25 x 25	06183	2
10	Sommier à lattes 1400 x 2040	09716	1
11	Akilux 1400 x 2040	PL18249	1
12	Velcro adhésif noir 50mm	08544	1,2 m
13	Pied de plateau inférieur + coupelle	PL17011.T	3
14	Verrou de tube	03453	3
15	Support de compas pour pied de plateau	PL17212.T	1
16	Compas gauche	PL17800.T	1
17	Cavalier ø20	07181	2
18	Pied de plateau	M/PL28185.N	1
19	Articulation attière de sommier	M/PL28160.N	1
-	Plaque de mousse 1400 x 2000 x 80	M/MOU70009-63R	1
-	Sangle de plateau lg.25cm	PL16726.B	2
-	Sangle de plateau lg.180cm	PL17431	2
-	Plateau de couchage droite équipé	Réf. à créer	-

TRIGANO

Armature caisse et auvent Framework

Pour des raisons de clarté les plans ne sont pas à l'échelle.

Armature de caisse et auvent Odyssee 2.1 Std et GL
Framework Odyssee 2.1 Std and GL



Armature de caisse et auvent Odysée 2.1 Std et GL
Framework Odysée 2.1 Std et GL

Repère	Désignation	Référence 2021	Qté
1	Faitière centrale droite	M/PL28187.T	1
2	Bras oblique avant	M/PL19286.T	2
3	Faitière avant droite	M/PL28138.T	1
4	Élément coulissant barre anti-poche	M/PL28144.ZN	1
5	Bague C/C tube à vide	09106	2
6	Coulisse de penderie	903238	1
7	22 1400N+CLIQUET	M/509334CLI	1
8	Bras oblique intermédiaire	M/PL19287.T	2
9	Montage pied de coulisse de penderie	903249	1
10	Faitière avant gauche	M/PL28139.T	1
11	TUBE AC 22X1 ZB 1400N1N + CAP	M/509334CAP	1
12	Faitière centrale gauche	M/PL28188.T	1
13	Montant intermédiaire	M/PL19289.T	2
14	Montant central	M/PL19288.T	2
15	Embout épaulé lg.150mm	M/06412	2
16	Bague bras oblique arrière lg.200mm	M/PL18591.T	2
17	Poignée de serrage rapide ø25	M/M560177	2
18	Tube FDV ø22 x 3 lg.1400mm	M/30053	2
19	Bras d'auvent latéral droite FDV	M/PL19202	1
20	22 1180N+CAP 19/22 GRISE	500147CAP	3
21	25X1 1150NA+SER.RAP+PINC22PLAS	M/1509041SP22PL	2
22	Poussoir de casquette	TI619124T	2
23	Entretoise lg.1260mm	M/PL18532.T	1
24	P.E.350NA+1150S+S.RAP+PIN22PL	M/1525485	1
25	Poussoir de casquette galbé R850	M/PL28190.T	1
26	Coin central d'auvent	M/PL28189.T	1
27	Entretoise lg.1080mm	M/PL18534.T	1
28	Bras d'auvent latéral gauche FDV	M/PL19203	1
29	ENS. 1150Navec SER.RAPID.+1150SR	1525439	1
-	Sangle d'armature (la paire)	M/PL18522	2
-	Anneau brisé noir	03945	4
-	Sac de 10 piquets N19	570198	1
-	Sac de 20 piquets N19	570184	1
-	Sac de 15 piquets N21	570199	4
-	Accessoires armature	M/904731	1
-	Armature de caisse et auvent complète	M/PL36550.SAV	-

ACCESSOIRES ARMATURE ODYSSEE 2.0 version 2

Réf. = M/904731

INDICE : -

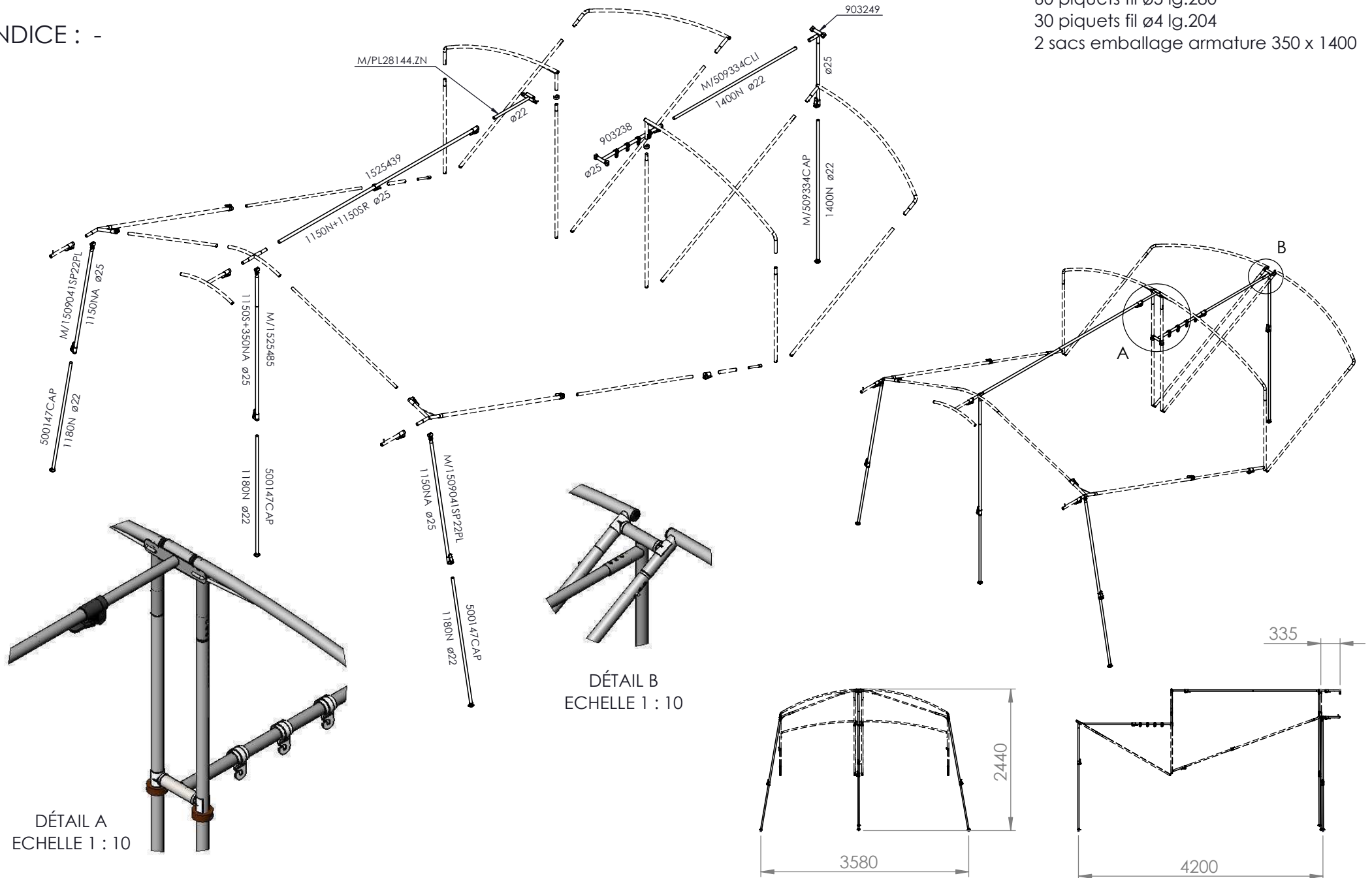
LANCEMENT N°

Accessoires :

60 piquets fil ø5 lg.280

30 piquets fil ø4 lg.204

2 sacs emballage armature 350 x 1400

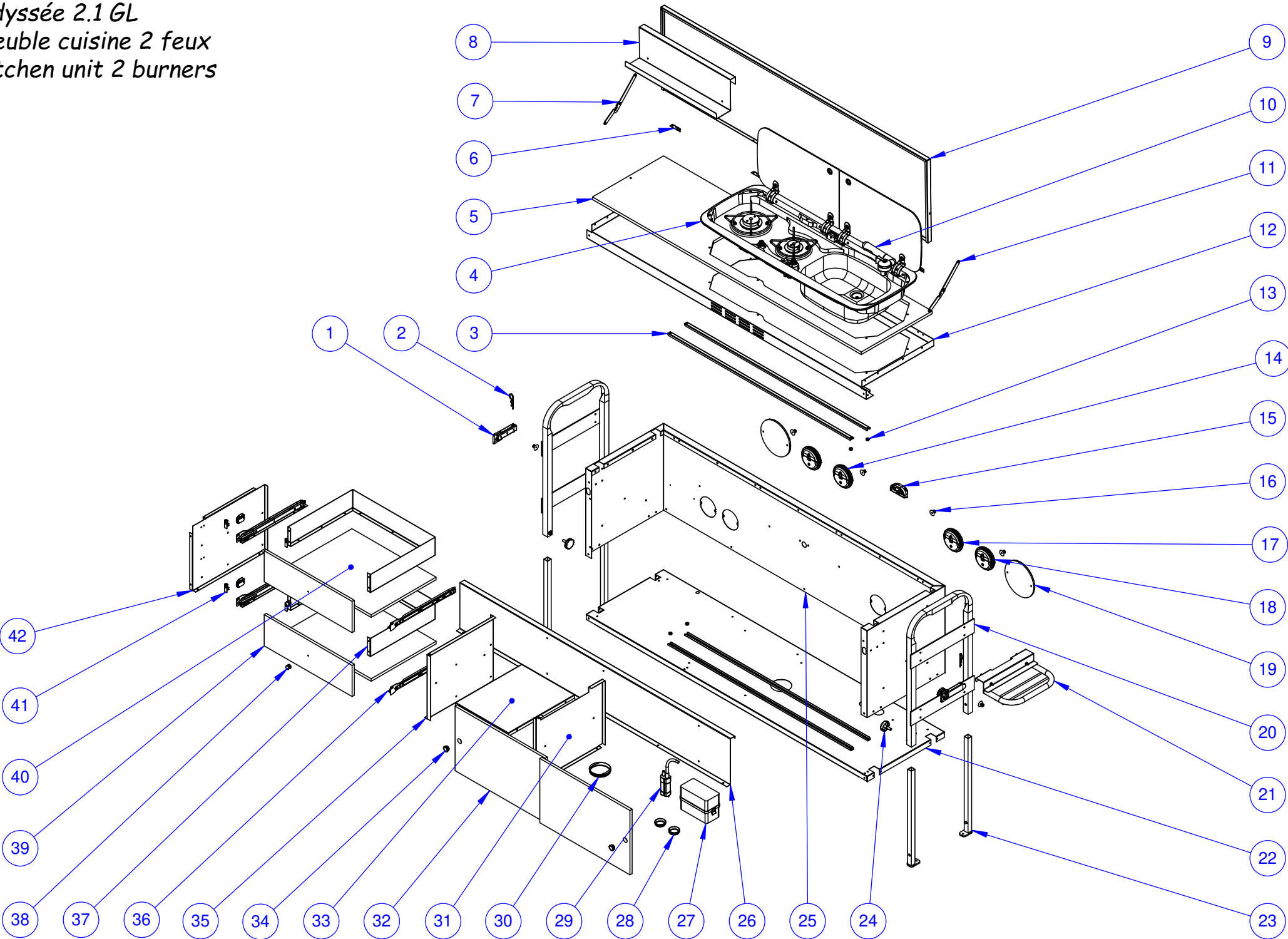


TRIGANO

Meuble cuisine Kitchen

Pour des raisons de clarté les plans ne sont pas à l'échelle.

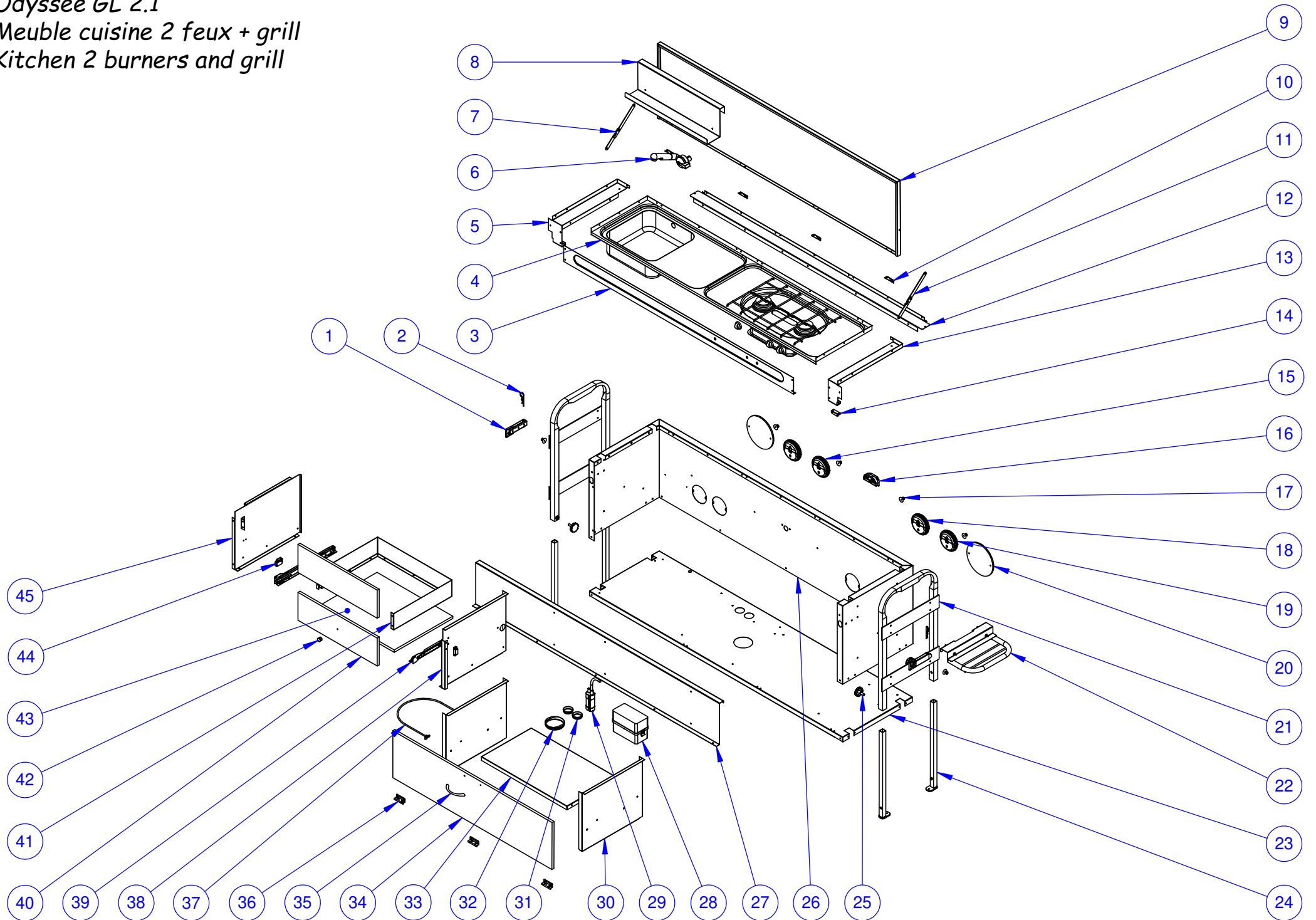
Odysée 2.1 GL
Meuble cuisine 2 feux
Kitchen unit 2 burners



Meuble cuisine 2 feux Odysée 2.1 GL
Kitchen unit 2 burners Odysée 2.1 GL

Repère	Désignation	Référence 2021	Qté
1	Grenouillère de cuisine	PL17797.T	2
2	Goupille Béta	06224	2
3	Coulisse de porte	M/PL28173.N	4
4	Plan de cuisson 2 feux + évier	M/08081	1
5	Plan de travail bois	M/RA19249/20	1
6	Charnière de couvercle 40 x 25	PL17802.T	4
7	Compas gauche	PL17800.T	1
8	Porte épices amovible	M/PL28169.N	1
9	Couvercle de cuisine	M/PL36544.N	1
10	Robinet eau froide chromé ø22	M/806883X	1
11	Compas droite	PL17799.T	1
12	Dessous de plan de travail	M/PL36542.N	1
13	Entretoise ø6,2 x ø12 ép.6mm ZN	09115	4
14	Feu de recul LED	M/FEU0003	1
15	Eclaireur de plaque LED	M/FEU0004	1
16	Bouton de bâche	07223	6
17	Feu de brouillard LED	M/FEU0002	1
18	Feu 3 fonctions LED	M/FEU0001	2
19	Triangle réflectorisant rouge sur rond	TRI1	2
20	Pied de meuble cuisine soudé	M/PL28162.N	2
21	Porte torchons amovible	M/PL28172.N	1
22	Fond soudé de meuble cuisine	M/PL28161.N	1
23	Pied de cuisine	PL18218	4
24	Bouton rondo M8 x 20	09582	4
25	Caisson de meuble cuisine	M/PL36541.N	1
26	Cache faisceau aluminium	M/PL28164	1
27	Boîtier à piles	03823	1
28	Bouchon cache trou ø40 blanc	03625	2
29	Pompe immergée	03820	1
30	Bouchon cache trou ø80 blanc	M/03001	1
31	Cloison droite de cuisine	M/PL28167.N	1
32	Porte coulissante de cuisine	M/RA19250/20	2
33	Etagère de cuisine	M/PL28168.N	1
34	Petite rosace chrome brillant	MIN2/SL	2
35	Cloison droite de tiroir	M/PL28166.N	1
36	Coulisse de tiroir (la paire)	COU1714	2
37	Entourage de tiroir	M/PL28115.N	2
38	Petit bouton chrome brillant	MIN3/SL	2
39	Façade de tiroir	M/RA19274/20	2
40	Fond de tiroir	M/RA19216/20	2
41	Mini Latch + gâche	MIN5852	2
42	Cloison gauche de tiroir	M/PL28165.N	1
-	Bonde coudée 39 x 25	219647Z	1
-	Tuyau annelé d'écoulement ø25 lg.700mm	PL17619D	1
-	Collier de serrage double fil Ø27 / 31	37315	1
-	Tuyau plastique alimentaire ø10x14 lg.1400mm	PL16929D	1
-	Collier de serrage Serflex Ø11/17	03914	1
-	Ecrou + olive + têtine	07208	1
-	Agrafe câble	ATT128	3
-	Profil joint adhésif MF08	07073	1,5 m
-	Profil joint adhésif MF25	M/07074	0,6 m
-	Tiroir assemblé	M/PL28181.SAV	-
-	Meuble cuisine 3 feux complet	M/PL36547.SAV	-

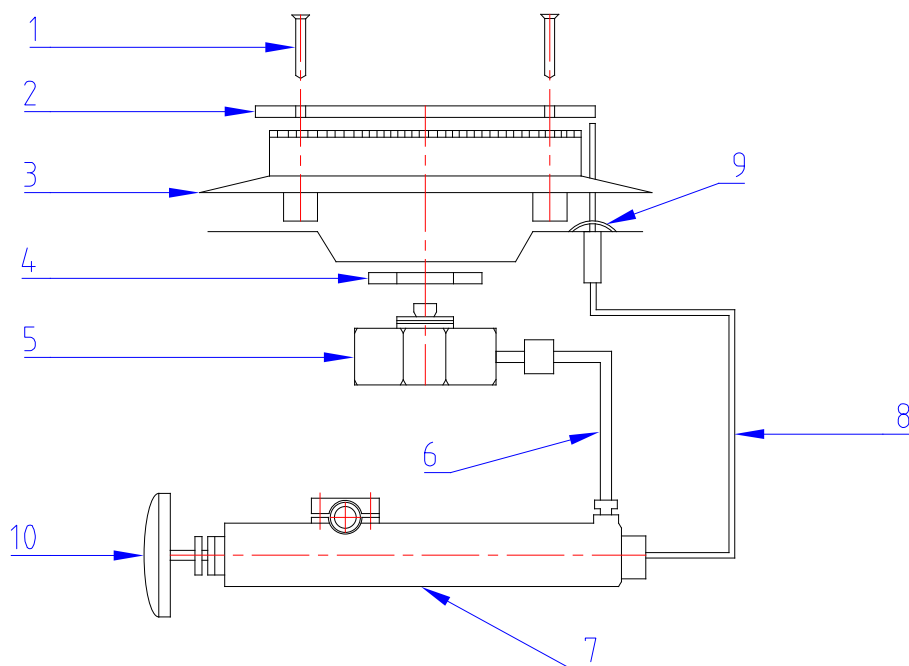
Odysée GL 2.1
Meuble cuisine 2 feux + grill
Kitchen 2 burners and grill



Meuble cuisine 2 feux + grill Odysée 2.1 GL
Kitchen unit 2 burners and grill Odysée 2.1 GL

Repère	Désignation	Référence 2021	Qté
1	Grenouillère de cuisine	PL17797.T	2
2	Goupille Béta	06224	2
3	Bandeau inox peint noir	M/PL19291.N	1
4	Plan de cuisson 2 feux / grill + évier	07201	1
5	Complément latéral gauche	M/PL28191G.N	1
6	Robinet eau froide chromé ø22	M/806883X	1
7	Compas gauche	PL17800.T	1
8	Porte épices amovible	M/PL28169.N	1
9	Couvercle de cuisine	M/PL36544.N	1
10	Charnière de couvercle 40 x 25	PL17802.T	4
11	Compas droite	PL17799.T	1
12	Complément arrière	M/PL28192.N	1
13	Complément latéral droite	M/PL28191D.N	1
14	Locqueteau Mars	07209	2
15	Feu de recul LED	M/FEU0003	1
16	Eclaireur de plaque LED	M/FEU0004	1
17	Bouton de bâche	07223	6
18	Feu de brouillard LED	M/FEU0002	1
19	Feu 3 fonctions LED	M/FEU0001	2
20	Triangle réflectorisant rouge sur rond	TRI1	2
21	Pied de meuble cuisine soudé	M/PL28162.N	2
22	Porte torchons amovible	M/PL28172.N	1
23	Fond soudé de meuble cuisine	M/PL28193.N	1
24	Pied de cuisine	PL18218	4
25	Bouton rondo M8 x 20	09582	4
26	Caisson de meuble cuisine	M/PL36541.N	1
27	Cache faisceau aluminium	M/PL28164	1
28	Boîtier à piles	03823	1
29	Pompe immergée	03820	1
30	Cloison de cuisine	M/PL28194.N	2
31	Bouchon cache trou ø40 blanc	03625	2
32	Bouchon cache trou ø80 blanc	M/03001	1
33	Étagère de cuisine	M/PL619388.N	1
34	Porte basculante	M/RA19292/20	1
35	Poignée nickelée EA = 96mm	03529	1
36	Charnière chromée	03665	3
37	Étrier de fixation bouteille de gaz + écrous M6 à oreilles	07199 + 06469	1 + 2
38	Cloison droite de tiroir	M/PL29196.N	1
39	Coulisse de tiroir (la paire)	COU1714	1
40	Façade de tiroir et faux tiroir	M/RA19274/20	2
41	Entourage de tiroir	M/PL28115.N	1
42	Petit bouton chrome brillant	MIN3/SL	1
43	Fond de tiroir	M/RA19216/20	1
44	Mini Latch + gâche	MIN5852	1
45	Cloison gauche de tiroir	M/PL28198.N	1
-	Tuyau annelé d'écoulement ø20 lg.700mm	M/PL17885D	1
-	Collier de serrage double fil Ø22 / 25	M/37318	1
-	Tuyau plastique alimentaire ø10x14 lg.1400mm	PL16929D	1
-	Collier de serrage Serflex Ø11/17	03914	1
-	Ecrou + olive + téfine	07208	1
-	Agrafe câble	ATT128	3
-	Profil joint adhésif MF25	M/07074	1,5m
-	Tiroir assemblé	M/PL28181.SAV	-
-	Meuble cuisine 3 feux complet	M/PL36551.SAV	-

SUTER => pièces de rechange plan de cuisson (depuis 2004)



Vendu à l'unité :

- 1 + 2 => chapeau + vis
- 3 => venturi
- 8 + 9 => thermocouple + clips de fixation
- 10 => bouton de commande
- 11 => grille

Vendu monté :

- 4 + 5 => écrou de fixation + porte injecteur
- 4 + 5 + 6 + 7 => rampe + robinets + canalisation gaz + porte injecteur + écrou

11	Grille 3 feux	2004/11	09099
10	Bouton de commande	2004/10	09098
9	Clips de fixation	2004/09	09097
8	Thermocouple	2004/08	
7	Robinet à sécuritié	2004/07	M/09092
6	Canalisation gaz + vis + bicônes + rampe	2004/06	M/09096
5	Porte injecteur	2004/05	09091
4	Ecrou de fixation	2004/04	
3	Venturi	2004/03	09090
2	Chapeau de brûleur inox	2004/02	09089
1	Vis de fixation (x2)	2004/01	
Repère	Désignation	Réf. Suter	Code

TRIGANO

Entoilage Canvas

Pour des raisons de clarté les plans ne sont pas à l'échelle.

Entoilage Canvas

Référence	Odyssée 2.1 Std et GL	2021
M/T906323R	DOUBLE TOIT NU + TAPIS	
M/T906324R	DOUBLE TOIT NU	
M/T906325R	TAPIS	
M/T906343R.TN	CHAMBRE	
M/T906262R	HOUSSE MATELAS	
M/PL18522	SANGLE D'ARMATURE (<i>la paire</i>)	
M/T906301R.TN	BACHE DE ROUTE Std	
M/T906300R.TN	BACHE DE ROUTE GL	

TRIGANO

Accessoires ***Accessories***

Pour des raisons de clarté les plans ne sont pas à l'échelle.

Accessoires

Accessories

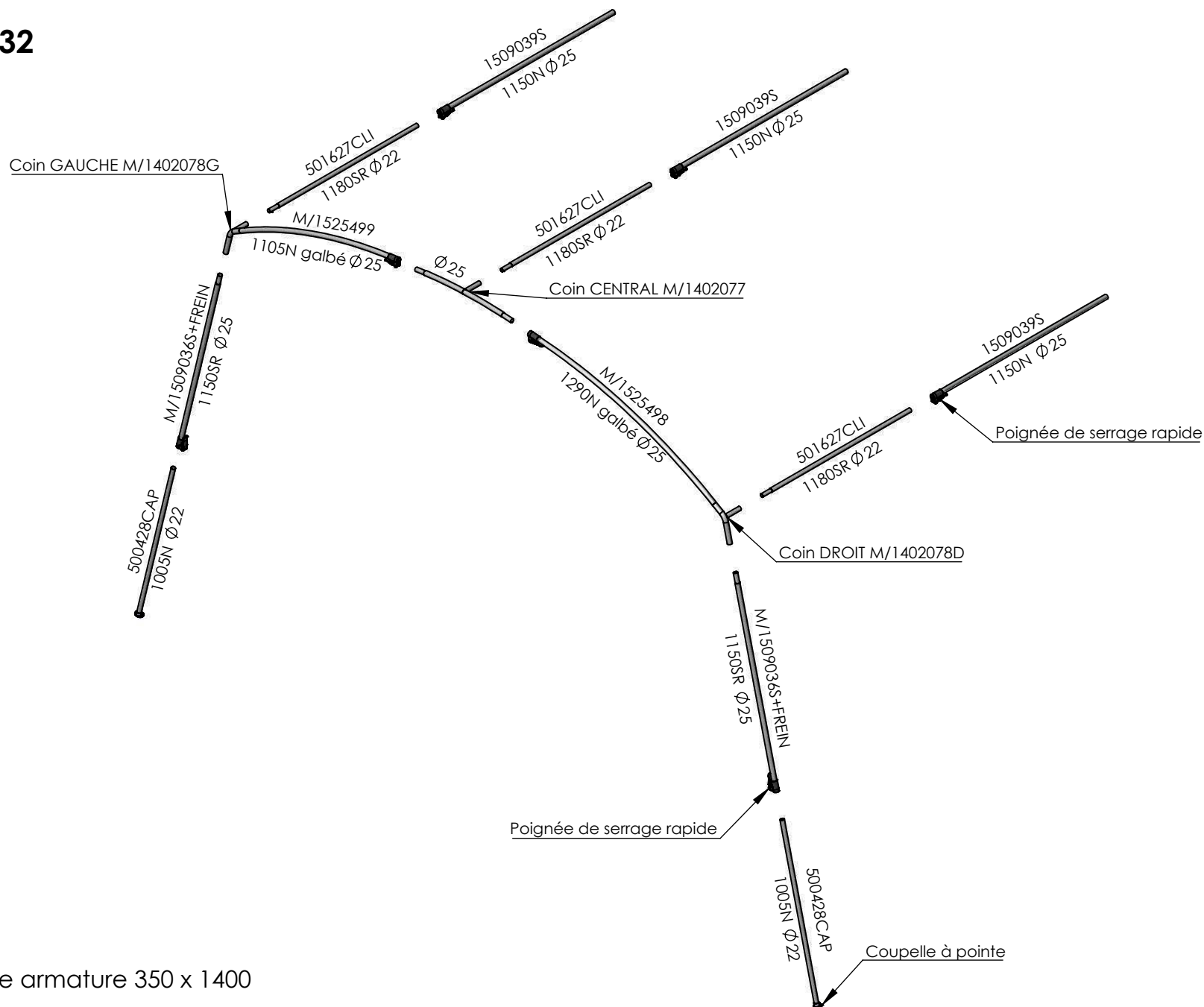
Référence	Odysée 2.1 Std et GL	2021
M/T057C03	Pare-soleil	
	Armature	M/904732
	Entoilage	M/T906327R
M/T057A01	Chambre annexe	
	Armature <i>(plan 619142)</i>	T041J73B
	Entoilage complet	M/T906305R
	Double toit nu	M/T906306R
	Intérieur chambre	M/T906307R
O614BCSP	Chambre sous plateau	
T017P35	Coffre sur flèche 300L <i>(plastique blanc)</i>	
T044Q56	Coffre sur flèche 300L <i>(tôle noir)</i>	
M/T047A01	Coffre sur flèche "Luxe" 240L	
M/T050N13	Coffre sur flèche "Off Road" 240L	
M/T045L98	Kit amortisseur	
M/T049F06	Galerie de route	
M/T047B02	Kit roulette meuble cuisine	
M/T054K10	Kit électrique	

ARMATURE PARE-SOLEIL ODYSSEE 2.0 - VERSION 2 SUN CANOPY FRAMEWORK ODYSSEE 2.0 - VERSION 2

LANCEMENT N°

Réf. M/904732

INDICE :-



Accessoires :

1 sac emballage armature 350 x 1400

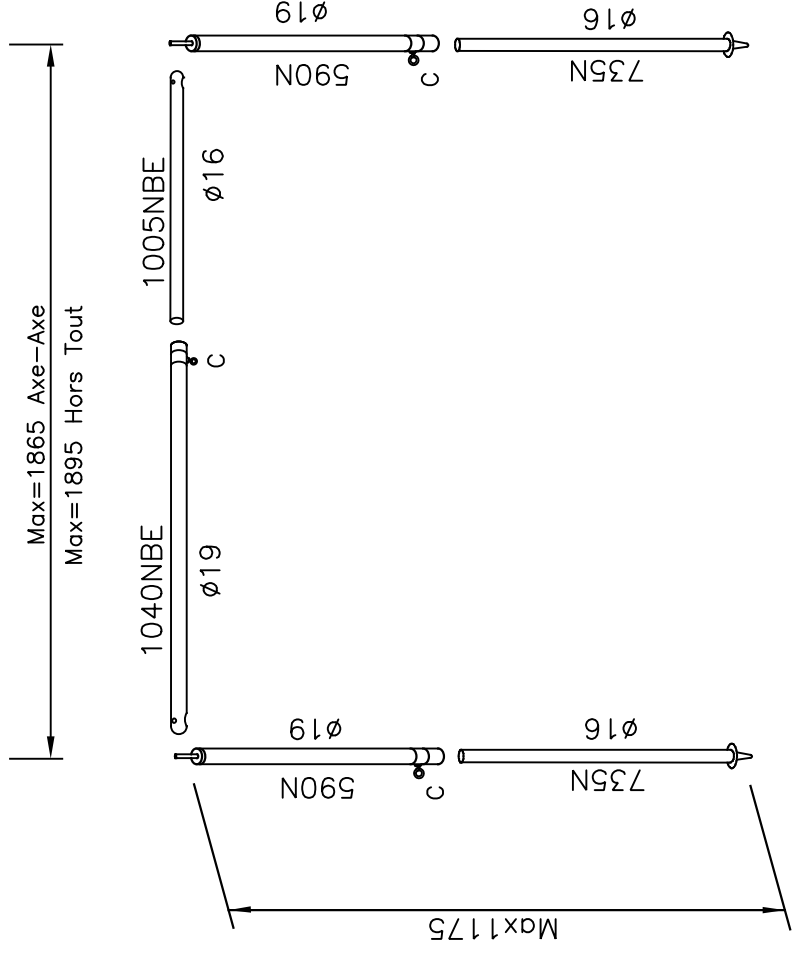
M/T057C03
Pare-Soleil
Sun canopy

Armature M/904732	
Désignation	Référence
CION A2510ZB0650DR 3F090 GALBE	M/1402077
ENS.1402078D+1290N galbé+SER.RA	M/1525498
ENS.1402078G+1105N galbé+SER.RA	M/1525499
25X1 1150N+SER.RAPIDE	1509039S
25X1 1150SR+SER.RAPIDE	1509036S
22 1005N+CAP 19/22 GRISE	500428CAP
22 1180SR+1 CLIQUET	501627CLI
Sachet 10 cornières lg.230mm	570283
Sac Armature Polypro. 350 x 1400	55094

Entoilage M/T906327R

ARMATURE CHAMBRE ANNEXE ODYSSEE 619142

N°



ACCESSOIRES	Nbre
Piquets fil ($\phi 4$ lg 204)	10
Piquets fil ($\phi 5$ lg 280)	15
Sac armature (350x1400)	1

Désignation: (exemple)

1040NBE : longueur tube = 1040 mm
 $\phi 19$: tube diamètre extérieur 19 mm

Description: (exemple)

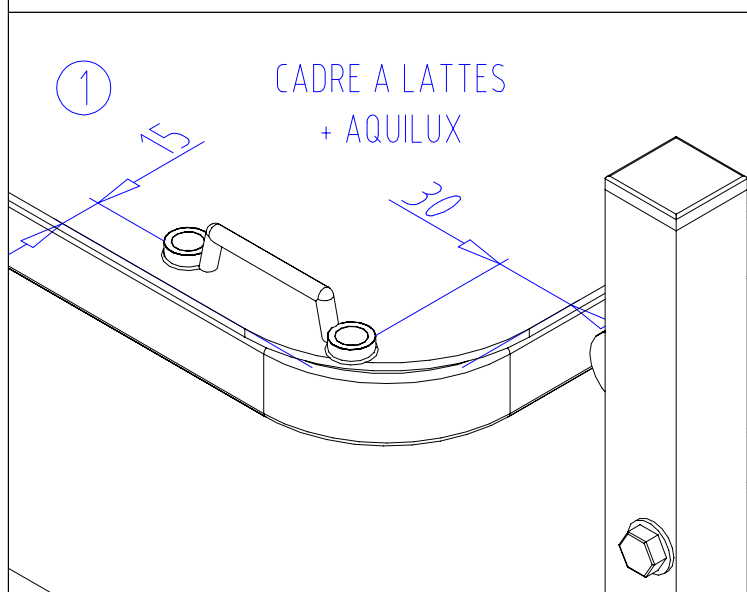
1040NBE : length of pole = 1040 mm
 $\phi 19$: outside diam 19 mm

M/T057A01
Chambre annexe
Bedroom annex

Armature T041J73B (plan 619142)	
Désignation	Référence
19 1040BE+COLLIER ø20	500088C
16 0735N+CAP 14/16	500089CAP
TUBE AC 16X1 ZB 1005N001BE	500278
19 0590N+EMB.+AXE D41+COLLIER	500844EA41+C
SAC DE 10 PIQUETS N19	570198
SAC DE 15 PIQUETS N21	570199

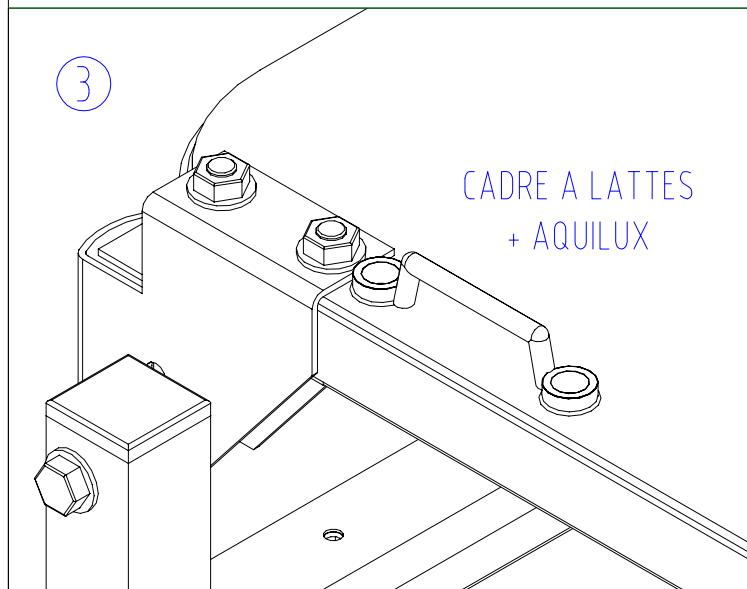
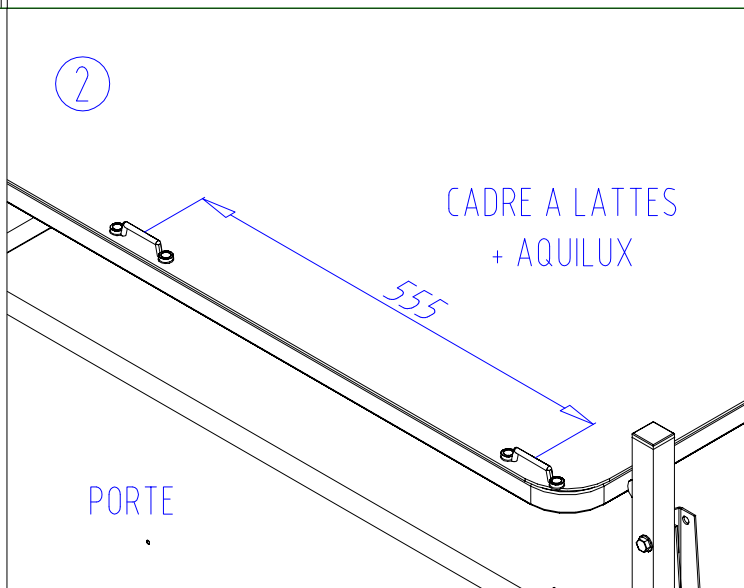
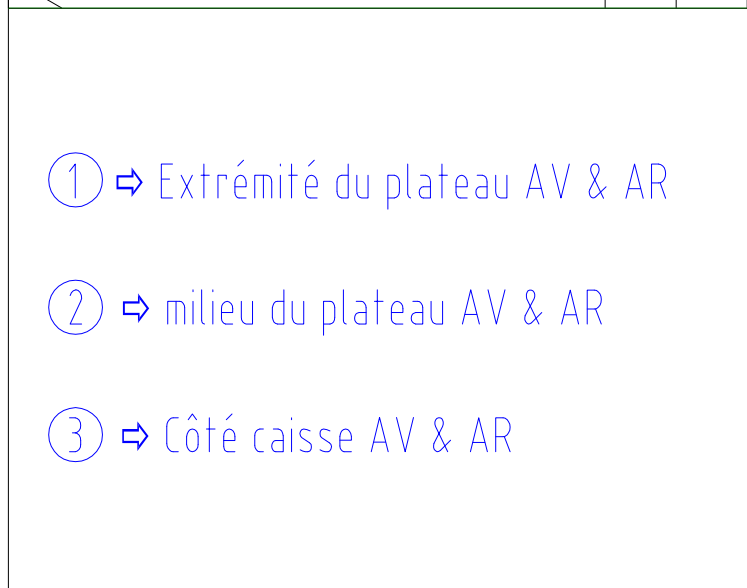
Entoilage M/T906305R

Pose système accrochage chambre sous plateau



Notice 0614BCSP

Fixer comme indiqué ci-contre et
ci- dessous, les 6 pontets SOUS
le plateau à l'aide des vis
fournies.



Cotation en mm

Coffre-sur-flèche T017P35 => cotation hors tout



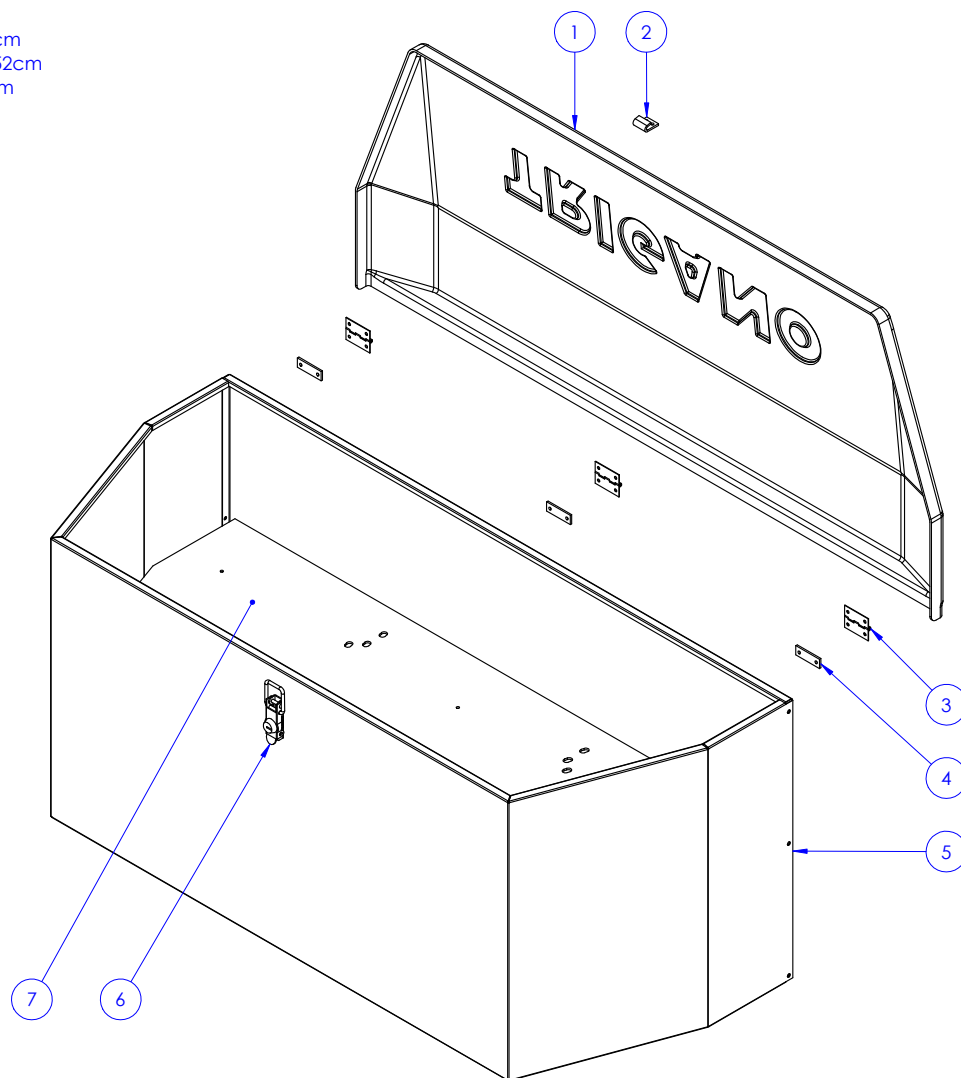
T044Q56 - Coffre-sur-flèche

TRIGANO

Volume : 300 litres

Dimensions hors tout :

Largeur : 122cm
Profondeur : 52cm
Hauteur : 55cm



No. ARTICLE	NUMERO DE PIECE	DESCRIPTION	QTE
1	03388	Couvercle coffre sur fleche Trigano	1
2	03347	Gache de grenouillere	1
3	PL17803.T	Charniere 50 x 40	3
4	PL17957	Cale de charniere	3
5	PL18231.N	Caisson coffre sur fleche 300L	1
6	M/03468	Grenouillere inox	1
7	PL27199	Fond de coffre sur fleche GM	1
-	07073	Profil joint adhésif MF08	3,3 m

Gâche (rep. 2) fixée avec 2 rivets $\varnothing 4 \times 12$ (07117)

Charnières (rep. 3) fixées sur le couvercle avec 6 rivets $\varnothing 4,8 \times 12$ (07117)

Charnières (rep. 3) + cales (rep.4) fixées sur le caisson avec 6 rivets $\varnothing 4,8 \times 12$ (07117)

Grenouillère (rep.6) fixée avec 2 rivets $\varnothing 4,8 \times 12$ (07117)

Fond de caisson (rep.7) fixé 6 rivets $\varnothing 4,8 \times 12$ (07117)

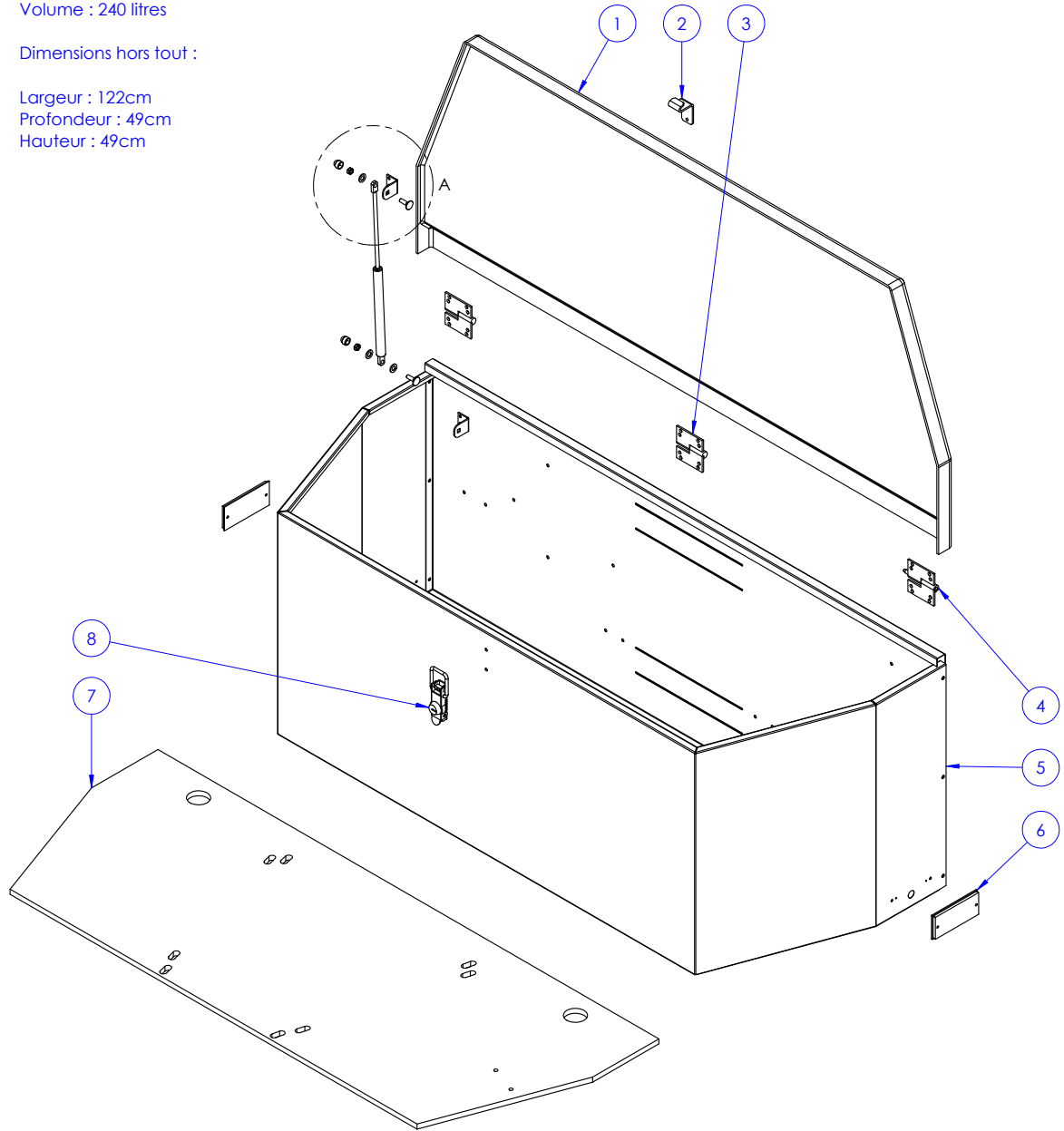
Coffre monté sur le timon avec 4 vis métaux HM8 x 20 ZN (06315) + 4 rondelles $\varnothing 8 \times 22$ (06246)

M/T047A01 - Coffre-sur-flèche "Luxe"

Volume : 240 litres

Dimensions hors tout :

Largeur : 122cm
 Profondeur : 49cm
 Hauteur : 49cm



No. ARTICLE	NUMERO DE PIECE	DESCRIPTION	QTE
1	M/PL27521.CTN	Couvercle coffre sur fleche 2GX - 2GY	1
2	M/PL18293.N	Gache de couvercle	1
3	M/TI900212MF.N	Ensemble element male femelle peint	2
4	M/PL18931MF.N	Ensemble element male femelle AT peint	1
5	M/PL18229.N	Caisson de coffre sur fleche 240L	1
6	02948	Catadioptre orange	2
7	M/PL27751	Fond de coffre sur fleche 240L	1
8	M/03468	Grenouillere inox	1
9	03989	Cache ecrou M6 noir	2
10	06450	Ecrou HM6 Tristop ZN	2
11	M/RON0001	Entretoise ø8,4 x ø15 ép.1,5mm	4
12	M/COM8	Compas agz F = 100N - Course = 150mm	1
13	M/PL18733.N	Equerre d'articulation compas (vis ø6mm)	1
14	06424	Vis a collet carre M6 x 20 ZN	2
-	07073	Profil joint adhésif MF08 (sur contour du caisson)	2 m
-	M/07074	Profil joint adhésif MF25 (sur panneau arrière du caisson)	1,25 m

Gâche (rep. 2) fixée avec 2 rivets BULBEX ø4 x 20,5 (09191)

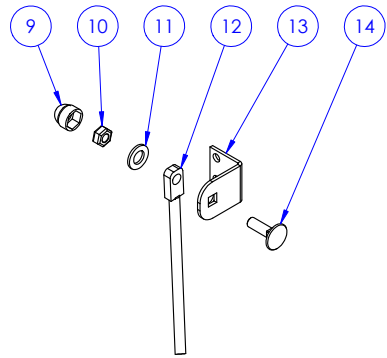
Charnières (rep. 3 et 4) fixées sur le couvercle avec 6 rivets ø4,8 x 12 (07117)

Charnières (rep. 3 et 4) fixées sur le caisson avec 6 rivets ø4,8 x 12 (07117)

Catadioptres orange (rep.6) fixés avec 4 rivets BULBEX ø4 x 20,5 (09191)

Grenouillère (rep.8) fixée avec 2 rivets ø4,8 x 12 (07117)

Equerre (rep.13) fixée dans le couvercle avec 3 rivets ø4,8 x 12 (07117)



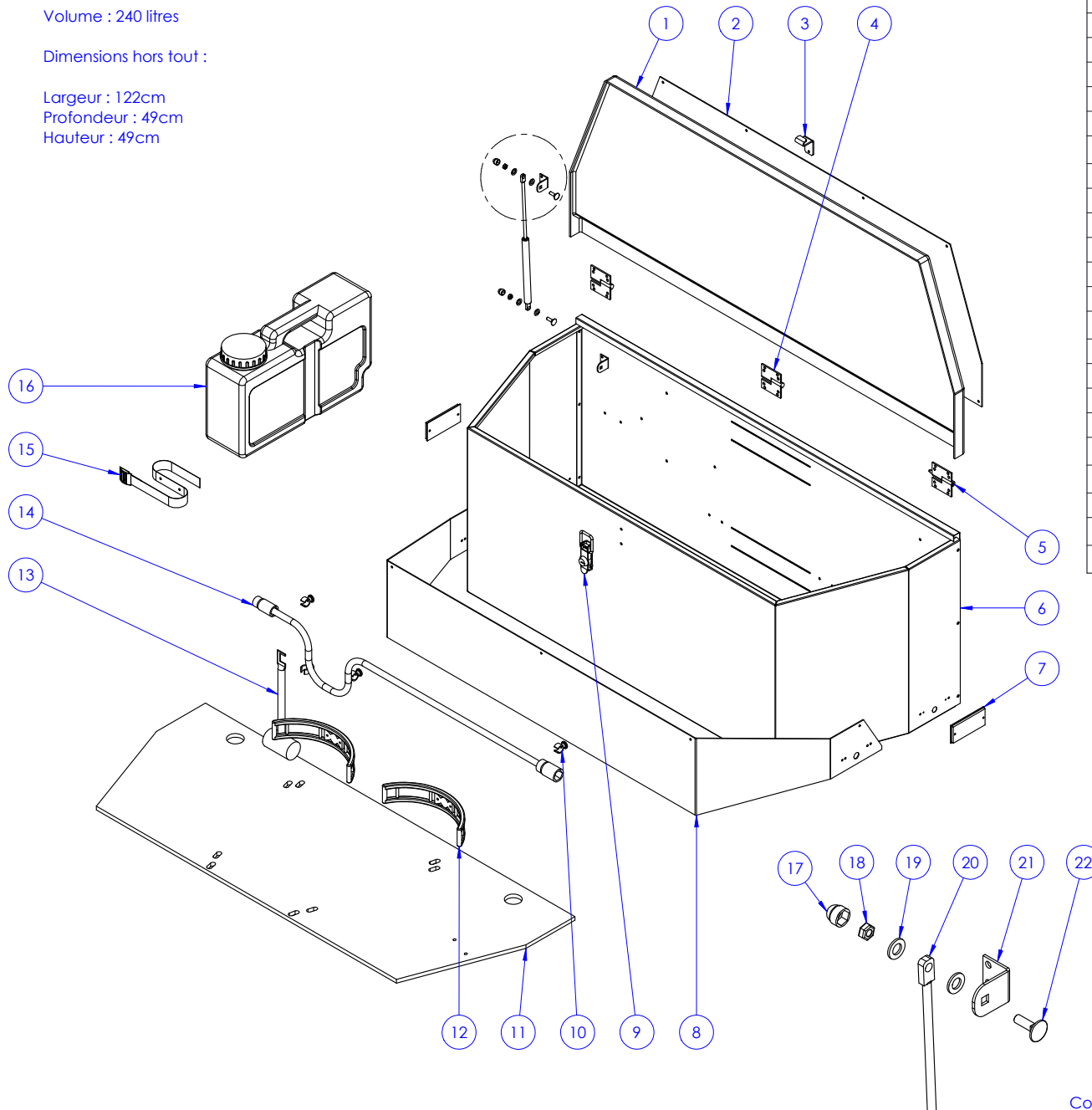
Coffre monté sur le timon avec 4 vis métaux HM8 x 40 ZN (06321) + 4 rondelles ø8 x 22 (06246)

M/T050N13 - Coffre-sur-flèche "Off Road"

Volume : 240 litres

Dimensions hors tout :

Largeur : 122cm
 Profondeur : 49cm
 Hauteur : 49cm



No. ARTICLE	NUMERO DE PIECE	DESCRIPTION	QTE
1	M/PL27521.ETN	Couvercle coffre sur fleche 2GX - 2GY	1
2	M/PL18756.N	Dessus de couvercle coffre sur fleche 240L	1
3	M/PL18293.N	Gache de couvercle	1
4	M/TI900212MF.N	Ensemble element male femelle peint	2
5	M/PL18931MF.N	Ensemble element male femelle AT peint	1
6	M/PL18229.N	Caisson de coffre sur fleche 240L	1
7	02948	Catadioptré orange	2
8	M/PL27780.N	Habillage coffre sur fleche Off Road	1
9	M/03468	Grenouillere inox	1
10	M/03655	Collier tube ø15 - 17	4
11	M/PL27751	Fond de coffre sur fleche 240L	1
12	643185S	Bride plastique bouteille de gaz	2
13	M/03342	Maillet caoutchouc	1
14	M/MANI9624	Manivelle universelle	1
15	TI900478	Sangle d'attache bouteille de gaz	1
16	03821	Jerrican extraplat 9L	1
17	03989	Cache ecrou M6 noir	2
18	06450	Ecrou HM6 Tristop ZN	2
19	M/RON0001	Entretoise ø8,4 x ø15 ép.1,5mm	4
20	M/COM8	Compas agz F = 100N - Course = 150mm	1
21	M/PL18733.N	Equerre d'articulation compas (vis ø6mm)	1
22	06424	Vis a collet carre M6 x 20 ZN	2
-	07073	Profil joint adhésif MF08 (sur contour du caisson)	2 m
-	M/07074	Profil joint adhésif MF 25 (sur panneau arrière du caisson)	1,25 m

Dessus de coffre (rep.2) fixé avec 8 rivets BULBEX ø4 x 20,5 (09191)

Gâche (rep. 3) fixée avec 2 rivets BULBEX ø4 x 20,5 (09191)

Charnières (rep. 4 et 5) fixées sur le couvercle avec 6 rivets ø4,8 x 12 (07117)

Charnières (rep. 4 et 5) fixées sur le caisson avec 6 rivets ø4,8 x 12 (07117)

Habillage (rep.8) fixé avec 5 rivets ø4,8 x 12 (07117)

Catadioptrés orange (rep.7) fixés avec 4 rivets BULBEX ø4 x 20,5 (09191)

Grenouillère (rep.8) fixée avec 2 rivets ø4,8 x 12 (07117)

Colliers (rep.10) fixés avec 4 rivets ø4,2 x 18 (04603)

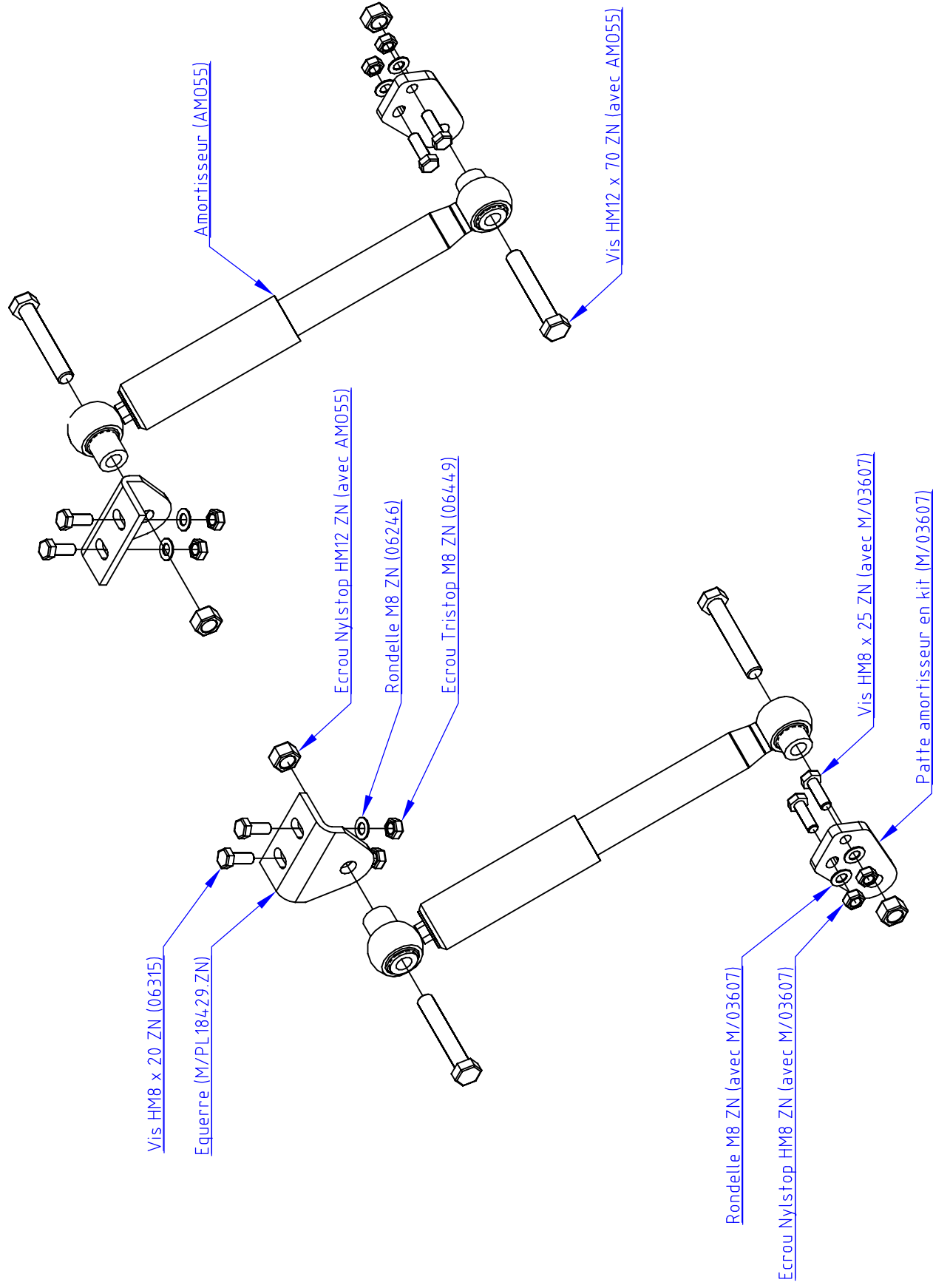
Brides bouteille gaz (rep.12) fixées sur le caisson avec 4 rivets ø4,8 x 12 (07117)

Sangle Jerrican (rep.15) fixée sur le fond avec 2 rivets tête large ø4,8 x 25 (703287Q)

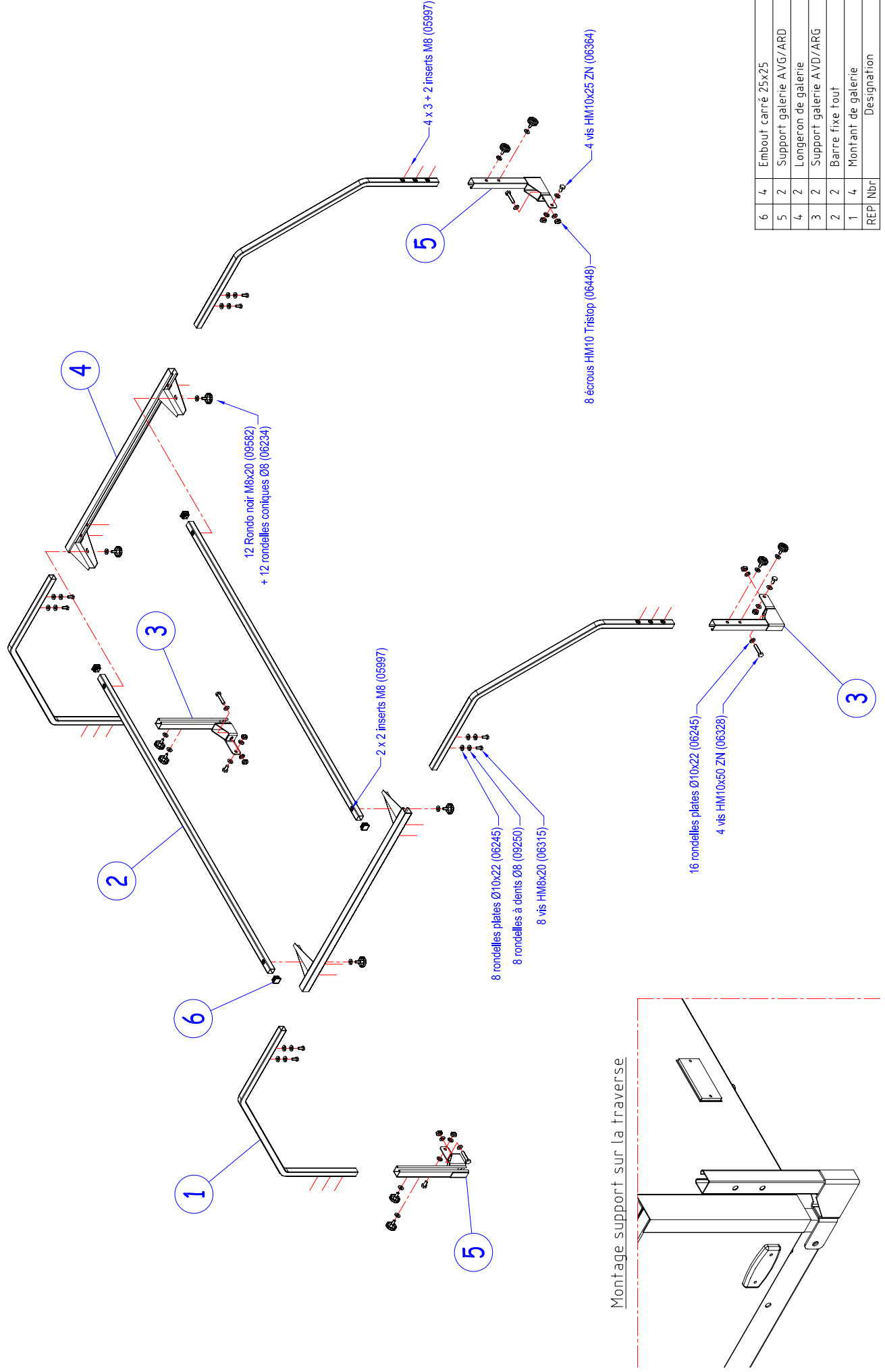
Equerre (rep.21) fixée dans le couvercle avec 3 rivets ø4,8 x 12 (07117)

Coffre monté sur le timon avec 4 vis métaux HM8 x 40 ZN (06321) + 4 rondelles ø8 x 22 (06246)

Kit amortisseur - M/T045L98

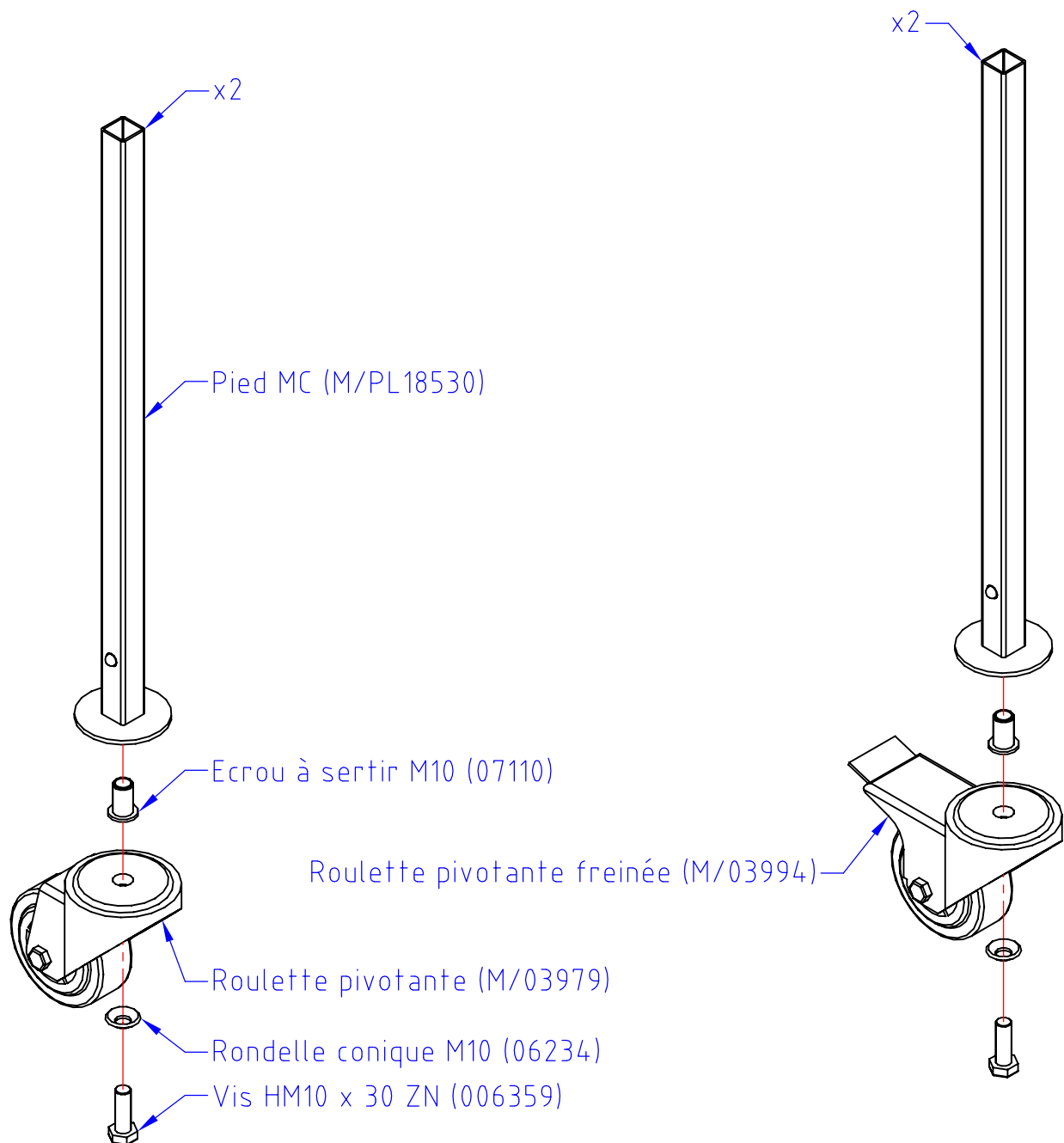


Galerie M/T049F06



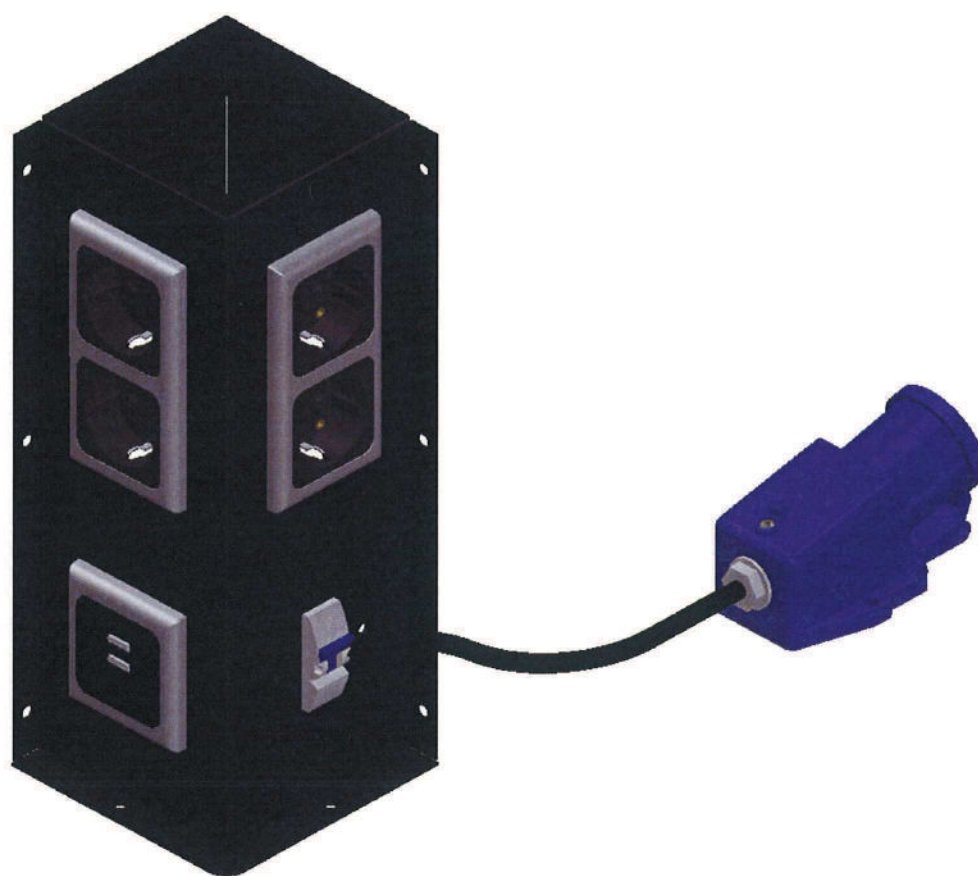
REP	Nbr	Designation	
6	4	Embout carré 25x25	06183
5	2	Support galerie AVG/ARD	27800
4	2	Longeron de galerie	26674
3	2	Support galerie AVD/ARG	27801
2	2	Barre fixe tout	18690
1	4	Montant de galerie	27619
			N° plan

Kit 4 pieds à roulette meuble cuisine - M/T047B02



M/T054K10

Kit coffret électrique Cpt




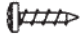

M/T054K10

Kit coffret électrique Cpt

Sommaire :

=> Installation dans la caravane : cas n°1	Page 3
=> Installation dans la caravane : cas n°2	Page 4
=> Installation dans la caravane : cas n°3	Page 5
=> Plan du câblage	Page 6
=> Plan d'assemblage du coffret	Page 7

Visserie pour le montage du coffret :

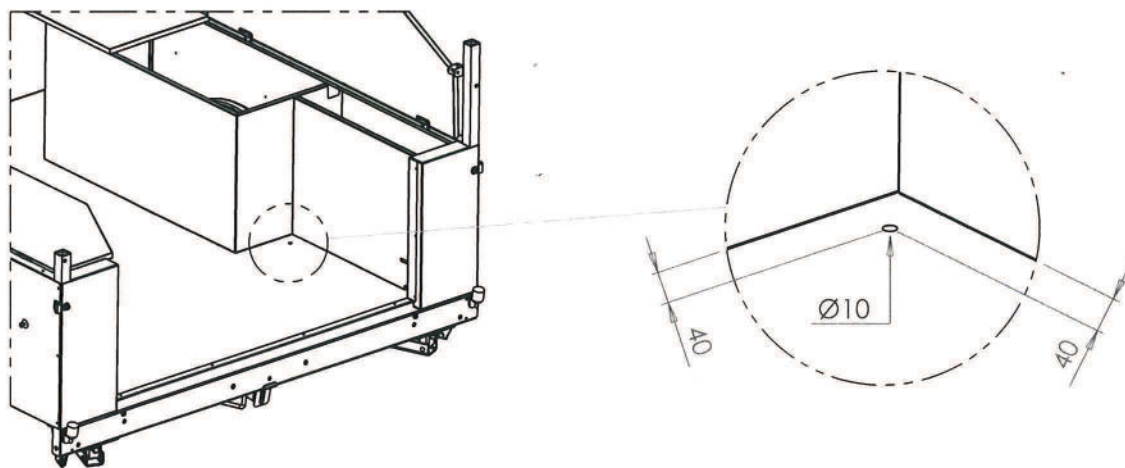
Repère	Désignation	Qté	Référence	Symbole
A	rivet $\varnothing 4 \times 8$	8	07118	
B	vis VBA $\varnothing 4 \times 16$ TR ZN	3	05948	
C	vis VBA+ $\varnothing 5 \times 25$ TF ZN	2	09410	

M/T054K10

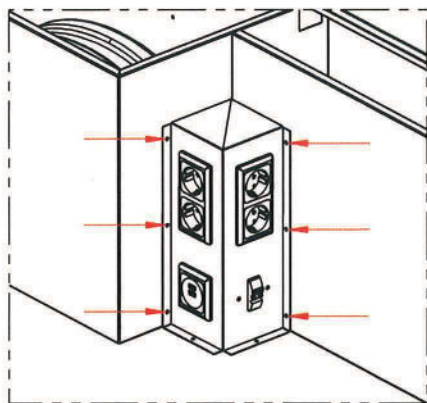
Kit coffret électrique Cpt

=> Installation dans la caravane : cas n°1 - Boîtier électrique en position verticale

- 1 ▷ Percer un trou $\varnothing 10\text{mm}$ à l'aide d'un foret dans le plancher de la caravane à 40mm de chaque cloison

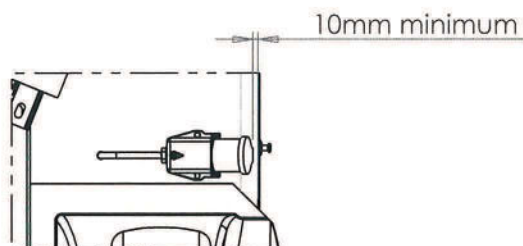
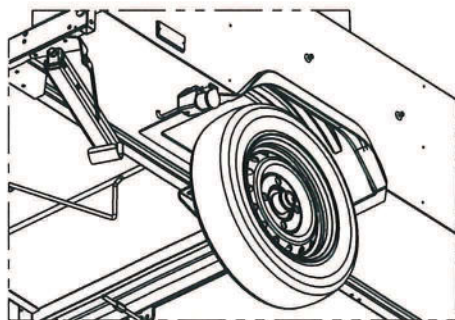


- 2 ▷ Passer le câble dans le trou réalisé, positionner le coffret dans la position verticale et contre-percer les cloisons avec les trous du coffret. Fixer le coffret avec 6 rivets $\varnothing 4 \times 8$ (A) et 2 vis M4 x 16 TR (B) fournis



← Position des trous à contre-percer

- 3 ▷ Assembler le câble avec la prise P17 et la fixer sous le plancher, derrière le passage de roue avec 2 vis M5 x 25 TF (C) fournies. ATTENTION : la prise P17 ne doit pas dépasser de la caisse.

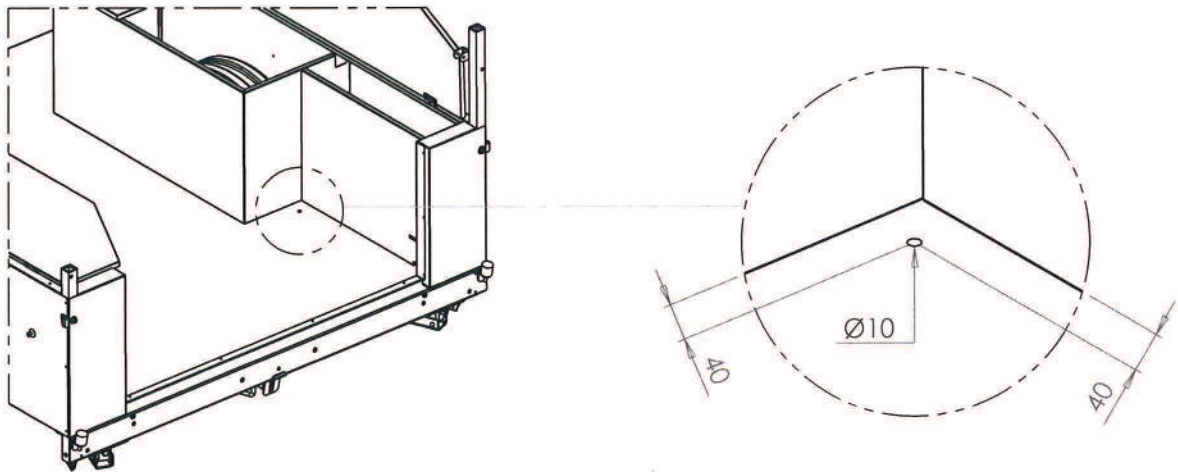


M/T054K10

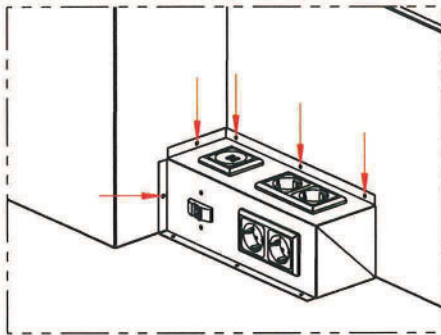
Kit coffret électrique Cpt

=> Installation dans la caravane : cas n°2 - Boîtier électrique en position horizontale

- 1 ▷ Percer un trou $\varnothing 10\text{mm}$ à l'aide d'un foret dans le plancher de la caravane à 40mm de chaque cloisons

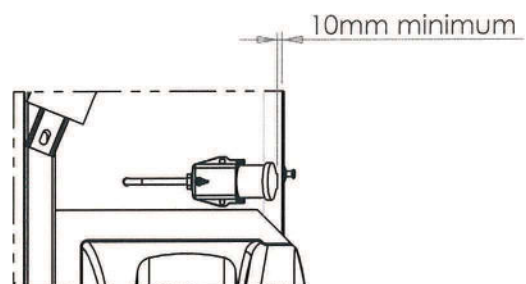
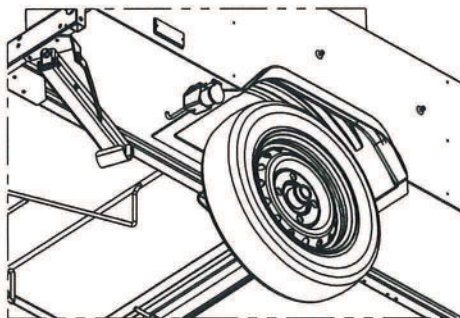


- 2 ▷ Passer le câble dans le trou réalisé, positionner le coffret dans la position horizontale et contre-percer les cloisons avec les trous du coffret. Fixer le coffret avec 5 rivets $\varnothing 4 \times 8$ (A) et 3 vis M4 x 16 TR (B) fournis



← Position des trous à contre-percer

- 3 ▷ Assembler le câble avec la prise P17 et la fixer sous le plancher, derrière le passage de roue avec 2 vis M5 x 25 TF (C) fournies. ATTENTION : la prise P17 ne doit pas dépasser de la caisse.

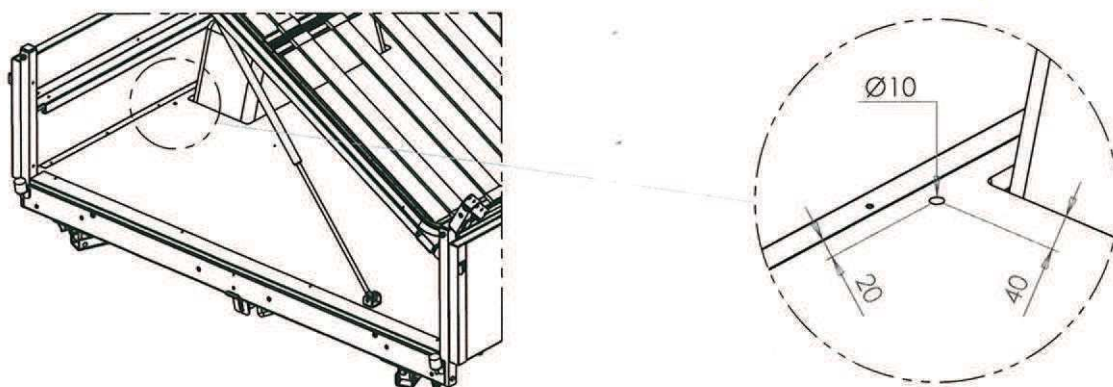


M/T054K10

Kit coffret électrique Cpt

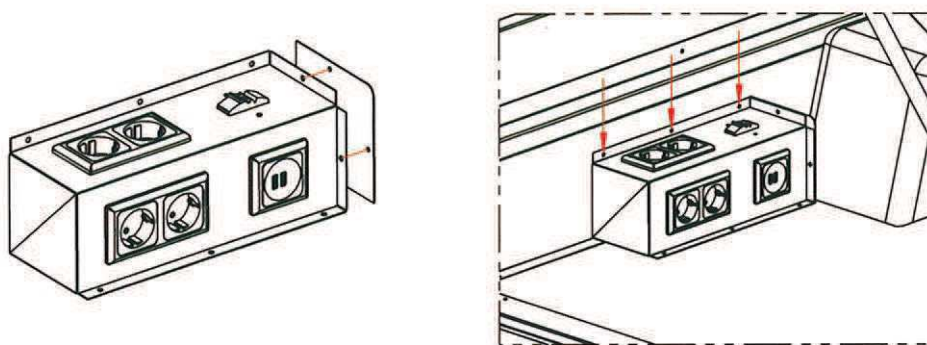
=> Installation dans la caravane : cas n°3 - Boîtier électrique en position horizontale avec plaque de fermeture

- 1 ▶ Percer un trou $\varnothing 10\text{mm}$ à l'aide d'un foret dans le plancher de la caravane aux côtes indiquées



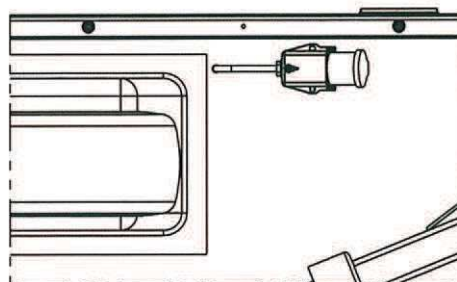
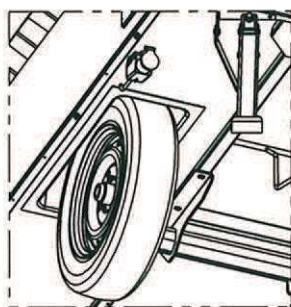
- 2 ▶ Fixer la plaque de fermeture sur le coffret avec 2 rivets $\varnothing 4 \times 8$ (A) fournis

Passer le câble dans le trou réalisé, positionner le coffret dans la position horizontale et contre-percer le panneau avec les trous du coffret. Fixer le coffret avec 3 rivets $\varnothing 4 \times 8$ (A) et 3 vis M4 x 16 TR (B) fournis



Position des trous à contre-percer

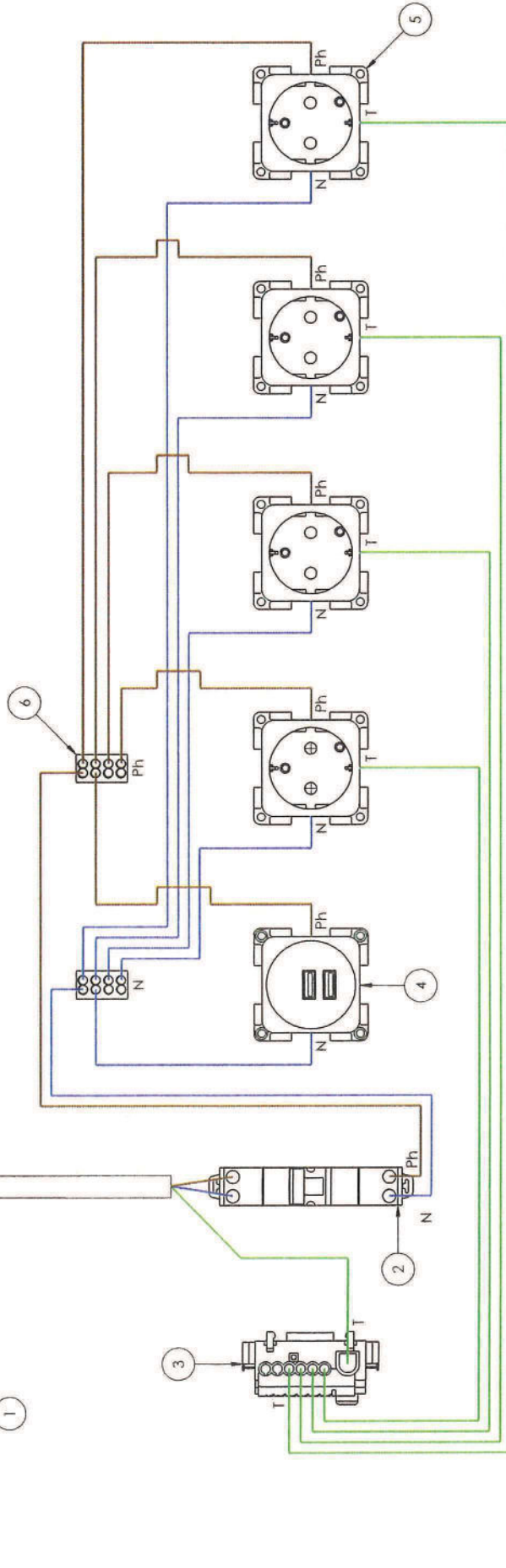
- 3 ▶ Assembler le câble avec la prise P17 et la fixer sous le plancher, derrière le passage de roue avec 2 vis M5 x 25 TF (C) fournies. ATTENTION : la prise P17 ne doit pas dépasser de la caisse.



Prise P17 livrée non montée

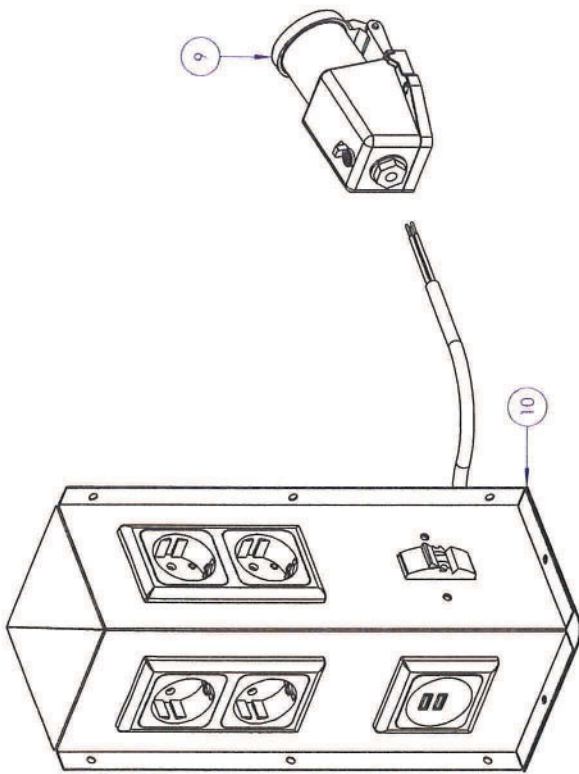
Câble 3 fils 1,5^e - lg. 300mm
dégainé sur 50mm côté prise
et 100mm côté disjoncteur

Nota :
Les fils Terre (T), Phase (Ph) et Neutre (N)
sont en câble 1,5^e rigide

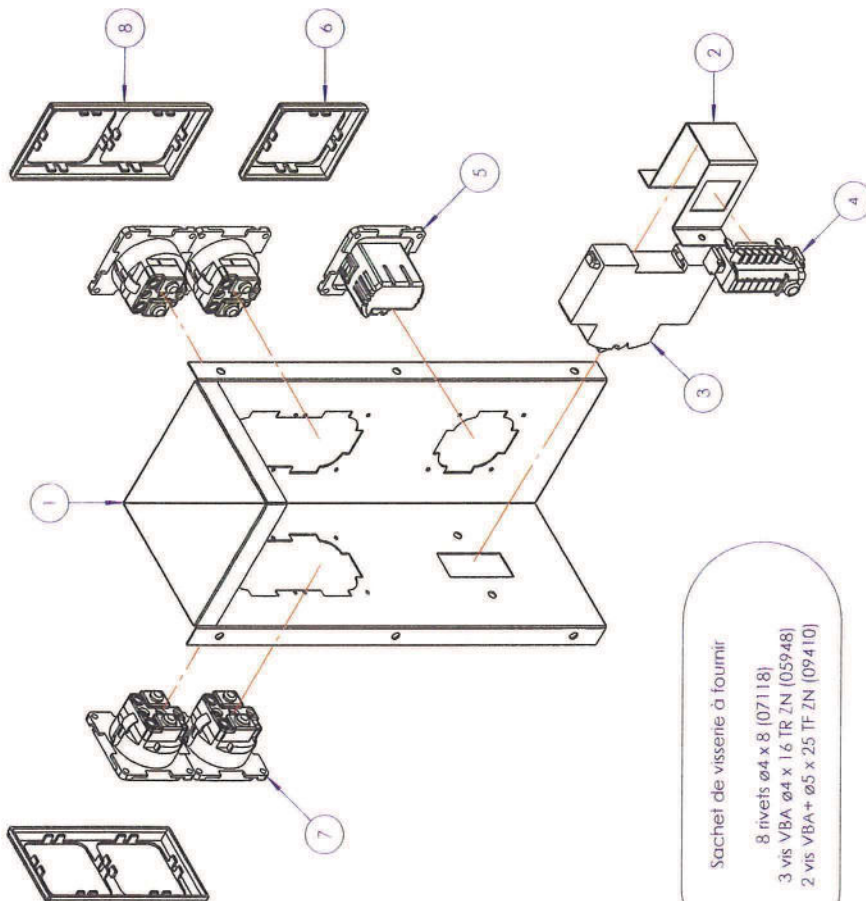


Repère	Référence	Désignation	Qté
1	03858	Socle P17 220V 16A	1
2	M/O4823	Disjoncteur 1P+N C:16 4.5 KA	1
3	M/O4830	Bornier de Terre 4F	1
4	M/O4795	Prise chargeur USB double 230V	1
5	PR6852	Prise 220V Euro	4
6	M/R624115X	Borne de connexion 8F WAGO	2

C	B	A	REVISION	NATURE DES MODIFICATIONS	NOTA	FAIT PAR	DATE
SOUDEURE DU MONTAGE VOIR PLAN		NATURE DES MODIFICATIONS		NOTA			
MATERIE		TRAITEMENT		N° ETUDE		N° PLAN	
TRIGANO HOC		TRIGANO HOC		28059		CÂBLAGE KIT ELECTRIQUE CPT	
ECHELLE 1:2		TOLERANCE ±0.5		DATE 20.03.18		DREÉ PAP ML	
TRIGANO HOC		TRIGANO HOC		VISA BM			



- 1 - Disjoncteur (repère 3) fixé sur l'omega (repère 2) avant rivetage
- 2 - Omega (repère 2) fixé avec 2 rivets ø4 x 10,5 (06222)
- 3 - Bornier de Terre (repère 4) fixé sur l'omega (repère 2) après rivetage
- 4 - Prises 220V (repère 7) et prise USB (repère 5) fixées avec 5 x 4 vis M3 x 1,5 TF (07124)
- 5 - Ajouter les caches vis (repères 6 et 8)
- 6 - Le socle P17 (repère 9) et la plaque (repère 10) sont livrés non montés



Sachet de visserie à fournir

- 8 rivets ø4 x 8 (07118)
- 3 vis VBA ø4 x 1,6 TR ZN (05948)
- 2 vis VBA + ø5 x 2,5 TF ZN (09410)

No. ARTICLE	NUMERO DE PIECE	DESCRIPTION	Défaut/QTE
1	M/PL28051.N	Coffret kit électrique	1
2	M/PL19112.N	Omega de fixation disjoncteur	1
3	M/04823	Disjoncteur 16A	1
4	M/04830	Bornier de Terre	1
5	M/04795	Prise chargeur USB double 220V	1
6	M/CAD1043	Cache vis simple gris argent	1
7	PR16852	Prise 220V Euro	4
8	M/CAD1044	Cache vis double gris argent	2
9	03858	Socle P17 220V	1
10	M/PL19136.N	Plaque de fermeture coffret	1

C		B		A	
MPL					
NATURE DES MODIFICATIONS					
NOTA					
SOUDEUR OU MONTAGE VOIR PLAN					
MATERIE		TRAIITEMENT		DATE	
ETHELLE 1:3		N° ETUDE		N° PLAN	
TOLERANCE ±0,5		DATE		28060	
DATE 21.03.18		DRE P AP		ML	
MONTAGE KIT ELECTRIQUE CPT					
RE EMISS LE					
VISA BM					