

# **TRIGANO**

## **Odyssée Plus GL AF - 4AC**

M/J1459J00

M/J1460Y00

M/J1461L00

M/J1462A00

## **Odyssée Plus Std AF - 4AS**

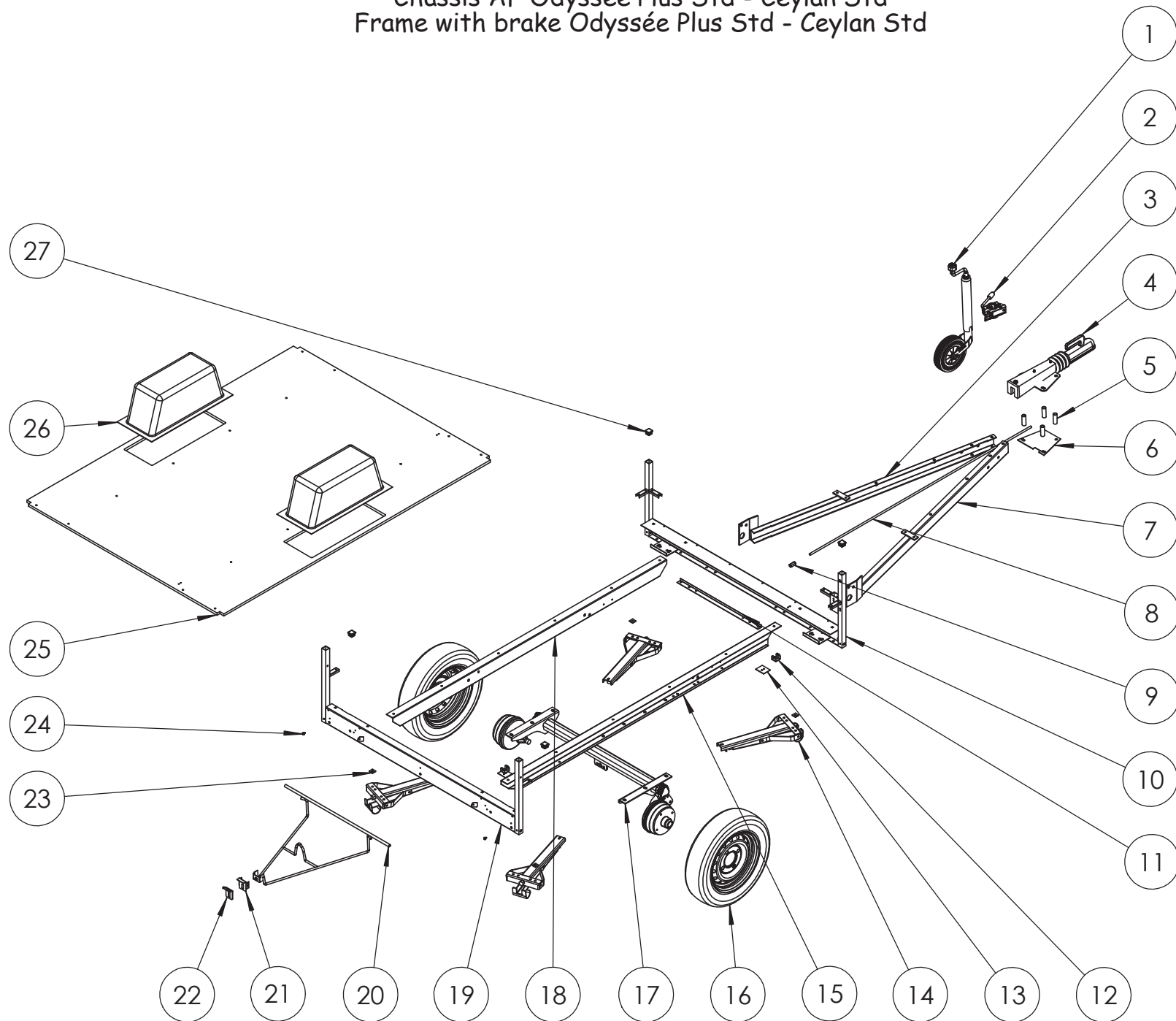
M/J1463P00

## **Ceylan Plus Std AF - 4AS**

M/J1464C00

Pour des raisons de clarté les plans ne sont pas à l'échelle.

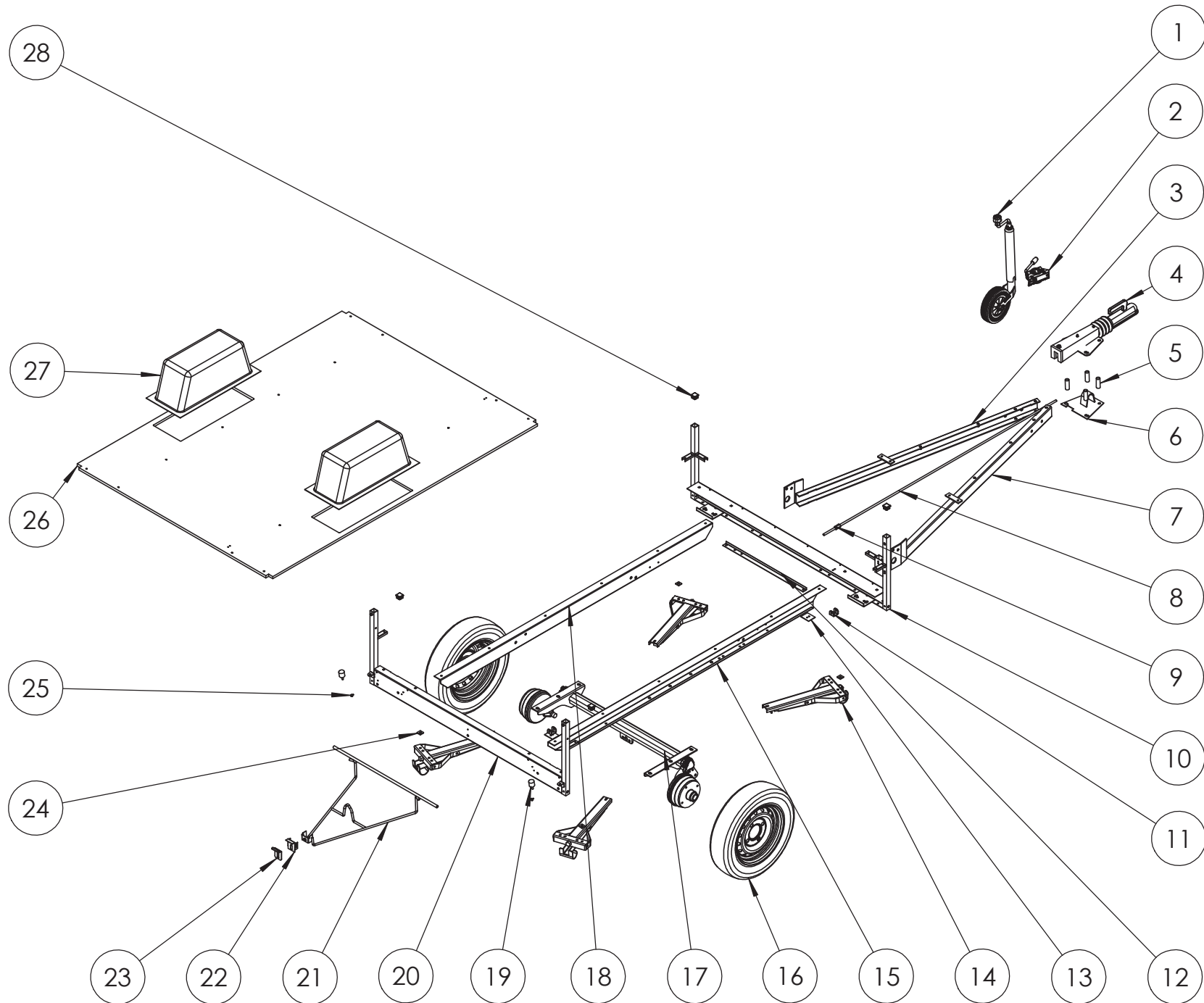
Châssis AF Odyssee Plus Std - Ceylan Std  
Frame with brake Odyssee Plus Std - Ceylan Std



**Châssis AF Odyssée Plus Std - Ceylan Plus Std**  
**Frame with brake Odyssée Plus Std - Ceylan Plus Std**

		<i>Année 2016</i> <i>Year 2016</i>
<i>Repère</i> <i>Number</i>	<i>Désignation</i> <i>Description</i>	<i>Référence à commander</i> <i>Reference to order</i>
1	Roue Jockey ø48	624970V
2	Collier de roue Jockey	03510
3	Timon gauche	TI900861G
4	Attelage SV60 S/2 FR	09306
5	Entretoise de timon	900857
6	Platine inférieure	PL26271
7	Timon droit	TI900860G
8	Tige de frein lg.1700mm	M/03385
9	Olive M10	07238
10	Traverse avant	M/PL36340
11	Renfort traverse avant	TI617812
12	Chape support compas gaz	M/PL18487.N
13	Contre-plaque compas gaz	M/PL18791.B
14	Vérin universel	M/VERI9622
15	Longeron droite	TI619914
16	Roue 135R13	03443
17	Essieu 650 KG	09621
18	Longeron gauche	TI619915
19	Traverse arrière	TI900090
20	Support roue de secours	PL27526
21	Accrochage sur traverse	PL16138
22	Blocage sur traverse	PL16150
23	Fermeur N6 : boule à rivet	36478
24	Plancher	M/PL27743
25	Passage de roue	09068
26	Entretoise 25 x 25 x 4	M/PL18568
27	Embout plastique blanc 30 x 30	09167
-	Manivelle universelle	M/MANI9624
-	Mousqueton	09326
-	Anneau brisé	03497

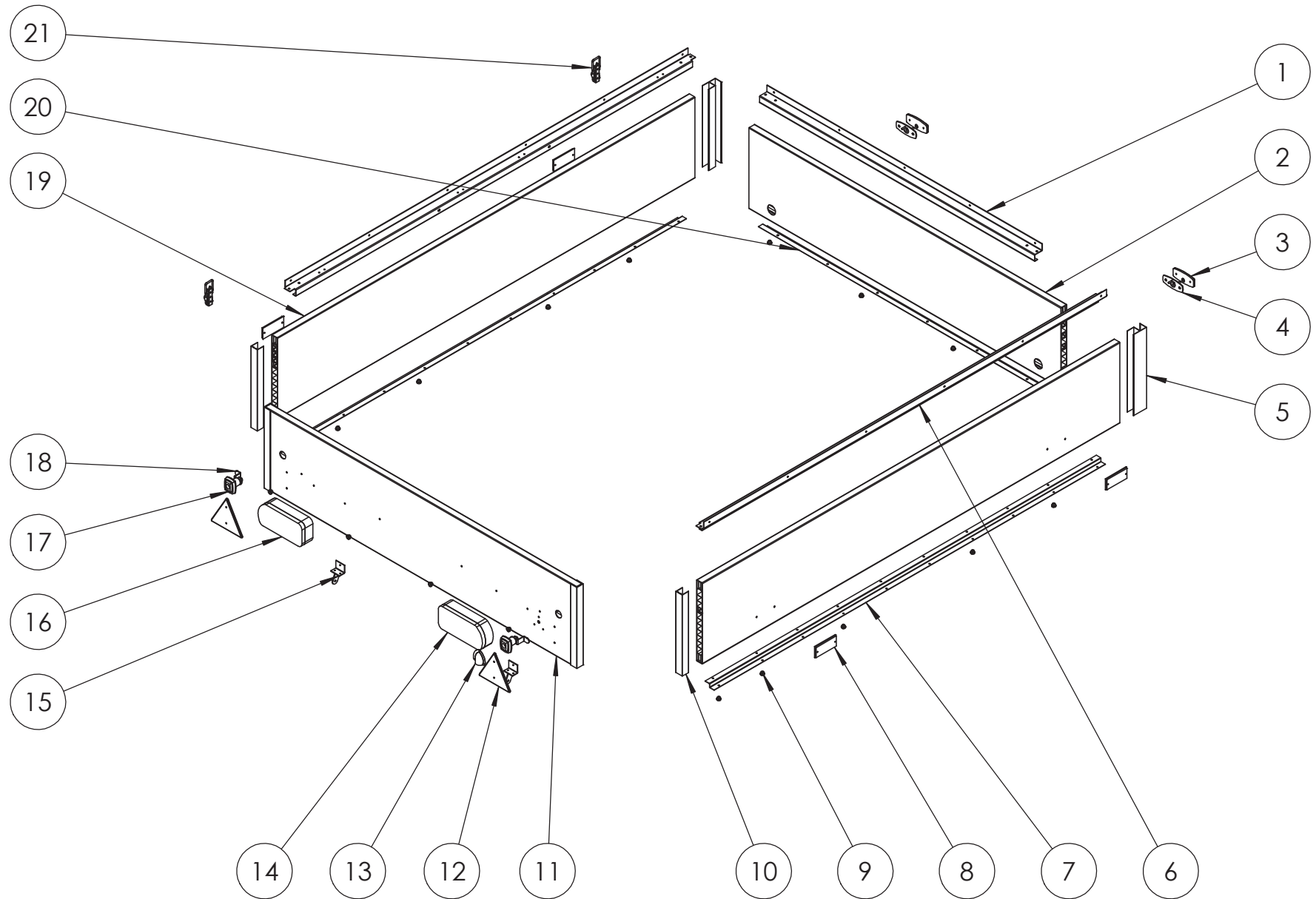
Châssis AF Odyssée Plus GL  
Frame with brake Odyssée Plus GL



**Châssis AF Odyssée Plus GL**  
**Frame with brake Odyssée Plus GL**

		<i>Année 2016</i> <i>Year 2016</i>
<i>Repère</i> <i>Number</i>	<i>Désignation</i> <i>Description</i>	<i>Référence à commander</i> <i>Reference to order</i>
1	Roue Jockey ø48	624970V
2	Collier de roue Jockey	03510
3	Timon gauche	TI900861G
4	Attelage SV60 S/2 FR	09306
5	Entretoise de timon	900857
6	Platine inférieure	PL26271
7	Timon droit	TI900860G
8	Tige de frein lg.1800mm	M/03646
9	Olive M10	07238
10	Traverse avant	M/PL36340
11	Chape support compas gaz	M/PL18487.N
12	Renfort traverse avant	TI617812
13	Contre-plaque compas gaz	M/PL18791
14	Vérin universel	M/VERI9622
15	Longeron droit	TI619914
16	Roue 135R13	03443
17	Essieu 650 KG	09621
18	Longeron gauche	TI619915
19	Silent bloc	07220
20	Traverse arrière	M/PL36339
21	Support roue de secours	PL27526
22	Accrochage sur traverse	PL16138
23	Blocage sur traverse	PL16150
24	Fermeur N6: boule à rivet	36478
25	Plancher	M/PL27744
26	Passage de roue	09068
27	Entretoise 25 x 25 x 4	M/PL18568
28	Embout plastique blanc 30 x 30	09167
-	Manivelle universelle	M/MANI9624
-	Mousqueton	09326
-	Anneau brisé	03497

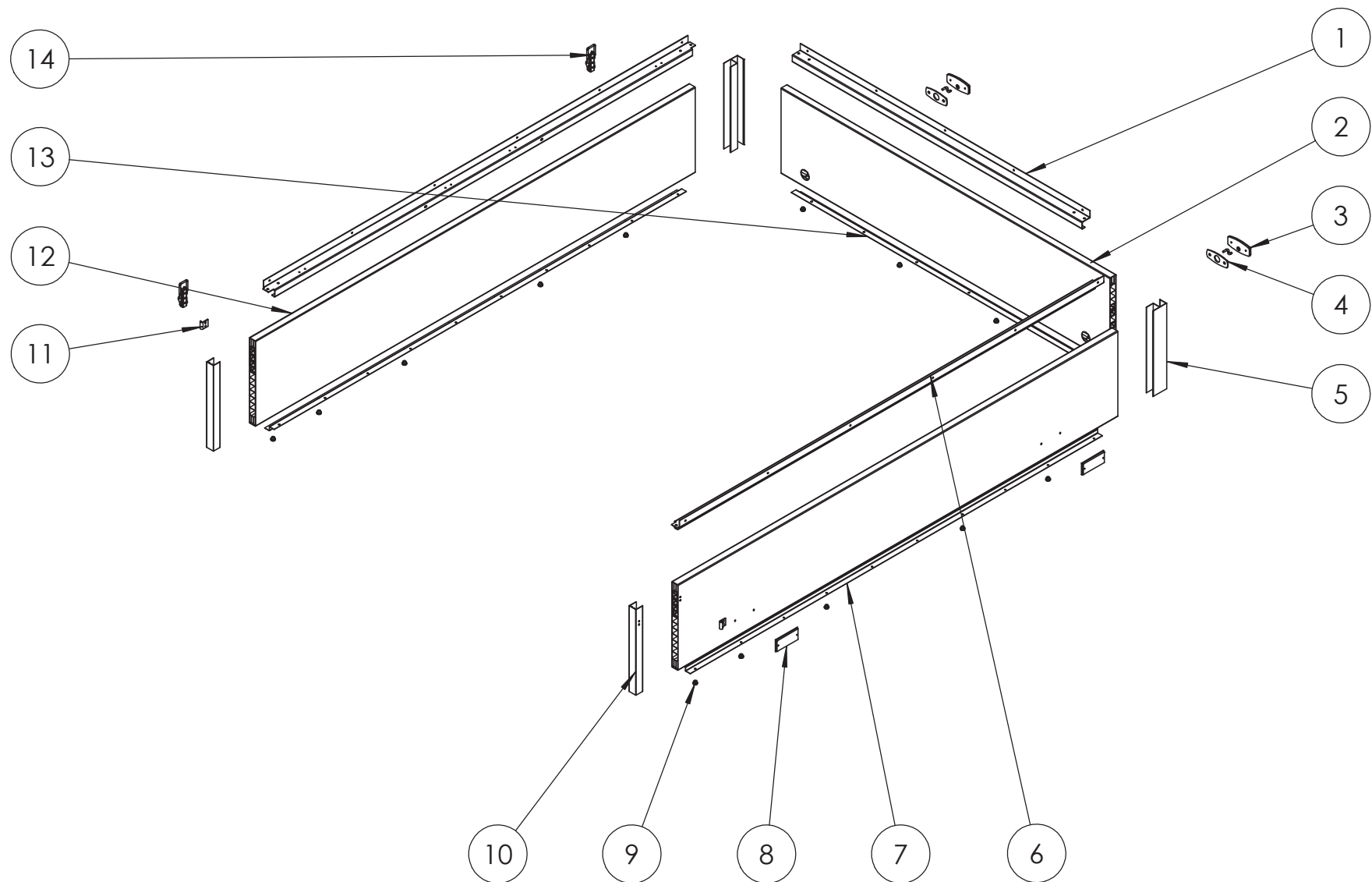
Caisse Odysée Plus Std - Ceylan Std  
Box Odysée Plus Std - Ceylan Std



**Caisse Odyssée Plus Std - Ceylan Plus Std**  
**Box Odyssée Plus Std - Ceylan Plus Std**

		<i>Année 2016</i> <i>Year 2016</i>
<i>Repère Number</i>	<i>Désignation Description</i>	<i>Référence à commander Reference to order</i>
1	Renfort avant	M/PL27922.B
2	Planche PVC 355x30 lg.1578mm	M/04378
3	Feu de position avant	M/02879
4	Mousse d'étanchéité feu de position	M/08339
5	Profil double U PVC lg.355mm	M/PL18422A
6	Renfort latéral droite et gauche	M/PL27921.B
7	"Z" latéral	TI619471B
8	Catadioptré orange	02948
9	Pion de bâche	09049
10	Profil U PVC lg.355mm	M/PL18421C
11	Planche PVC 355x30 lg.1574mm	M/04379
12	Triangle réflectorisant	02949
13	Cache faisceau aérateur	07180
14	Feu ARD	02886
15	Articulation de porte	TI619059B
16	Feu ARG	02882
17	Poignée claquante	03584
18	Gâche en "Z" poignée claquante	M/PL18891.ZN
19	Planche PVC 355x30 lg.2110mm	M/03527
20	"Z" avant	TI618992B
21	Grenouillère noire	03469
-	Cache de finition 67 x 35 noir	M/PL18735
-	Cache de finition 36 x 35 noir	M/PL18736
-	Faisceau	03026
-	Complément de faisceau	03025
-	Prise 7 broches + 6 plots	03047
-	Boîtier de dérivation	09578
-	Joint profil MF08	07073
-	Profil PVC 25x22x3 lg 110 mm	M/PL18881.A
-	Profil PVC 25x22x3 lg 1570mm	M/PL18881.B
-	Profil PVC 25x22x3 lg 2100mm	M/PL18881.C

Caisse Odysée Plus GL  
Box Odysée Plus GL



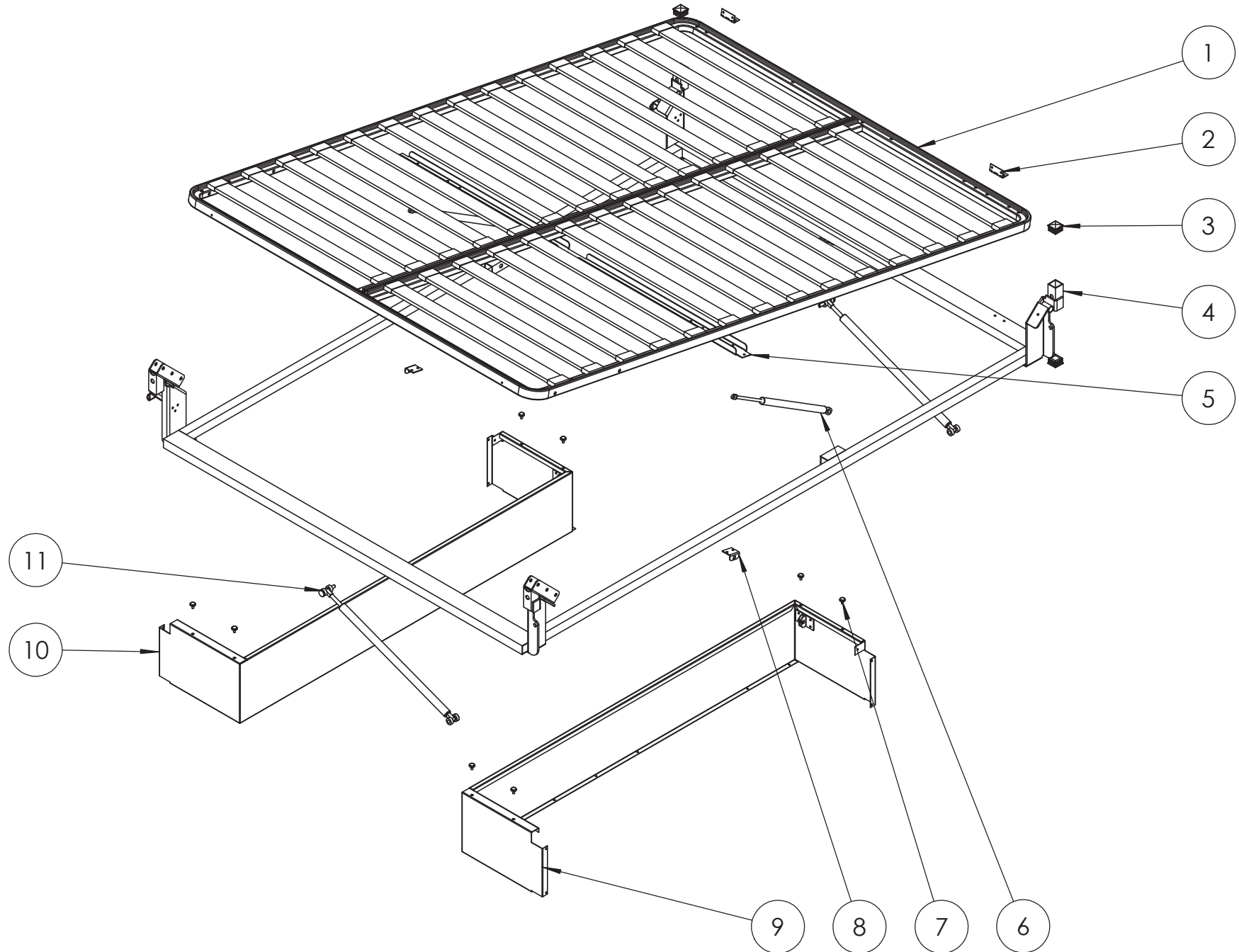


# Caisse Odysée Plus GL

## Box Odysée Plus GL

		<i>Année 2016</i> <i>Year 2016</i>
<i>Repère</i> <i>Number</i>	<i>Désignation</i> <i>Description</i>	<i>Référence à commander</i> <i>Reference to order</i>
<b>1</b>	Renfort avant	M/PL27922.B
<b>2</b>	Planche PVC 355x30 lg.1578mm	M/04378
<b>3</b>	Feu de position avant	M/02879
<b>4</b>	Mousse d'étanchéité feu de position	M/08339
<b>5</b>	Profil double U PVC lg.355mm	M/PL18422A
<b>6</b>	Renfort latéral droite et gauche	M/PL27921.B
<b>7</b>	Planche PVC 355x30 lg.2110mm	M/03527
<b>8</b>	"Z" latéral	TI619471B
<b>9</b>	Catadioptré orange	02948
<b>10</b>	Pion de bâche	09049
<b>11</b>	Profil U PVC lg.355mm	M/PL18421C
<b>12</b>	Crochet de cuisine	619336
<b>13</b>	"Z" avant	TI618992B
<b>14</b>	Grenouillère noire	03469
-	Cache de finition 67 x 35 noir	M/PL18735
-	Cache de finition 36 x 35 noir	M/PL18736
-	Faisceau	03026
-	Complément de faisceau	03025
-	Prise 7 broches + 6 plots	03047
-	Boitier de dérivation	09578
-	Profil PVC 25x22x3 lg 110mm	M/PL18881.A
-	Profil PVC 25x22x3 lg 1570mm	M/PL18881.B
-	Profil PVC 25x22x3 lg 2100mm	M/PL18881.C

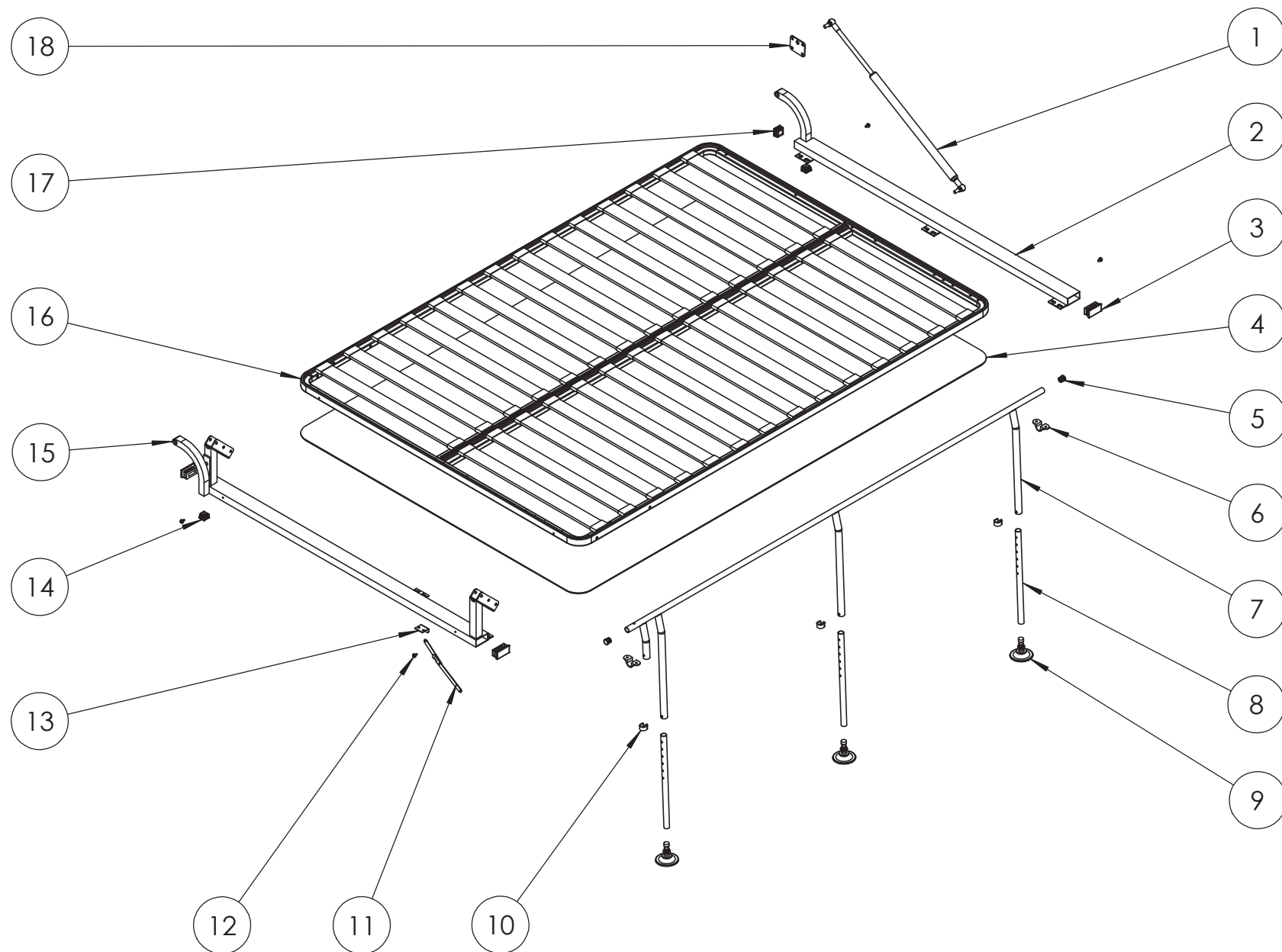
Coffre et plateau Odyssee Plus Std et GL - Ceylan Std  
Furniture and sleeping shelf Odyssee Plus Std and GL - Ceylan Std



Coffres et plateau Odyssée Plus Std et GL - Ceylan plus Std  
Furniture and sleeping shelf Odyssée Plus Std and GL - Ceylan Plus Std

		<i>Année 2016</i> <i>Year 2016</i>
<i>Repère</i> <i>Number</i>	<i>Désignation</i> <i>Description</i>	<i>Référence à commander</i> <i>Reference to order</i>
<b>1</b>	Sommier à lattes 1400x2040	09716
<b>2</b>	Charnière 50x40	07185
<b>3</b>	Embout plastique noir 30x30	06184
<b>4</b>	Cadre de sommier	M/PL36342.N
<b>5</b>	Traverse cadre à lattes	M/PL27852.N
<b>6</b>	Compas gaz F=400N	03552
<b>7</b>	Equerre support compas gaz	M/PL18263.N
<b>8</b>	Butée caoutchouc noire	03663
<b>9</b>	Caisson droite	M/PL27850D.B
<b>10</b>	Caisson gauche	M/PL27850G.B
<b>11</b>	Compas gaz F= 900N	M/03623
-	Mousse 1400x2000	M/MOU70009-63R
-	Sangle de matelas lg.25cm	PL16726.B
-	Sangle de matelas lg.180cm	PL17431
-	Sangle de caisse / armature	M/PL17562C
-	Profil adhésif MF08	07073
-	Profil adhésif MF25	M/07074
-	Entretoise nylon Ø10,5 x Ø20 ép.8	M/03657
-	Entretoise nylon Ø10,5 x Ø20 ép.16	M/03650

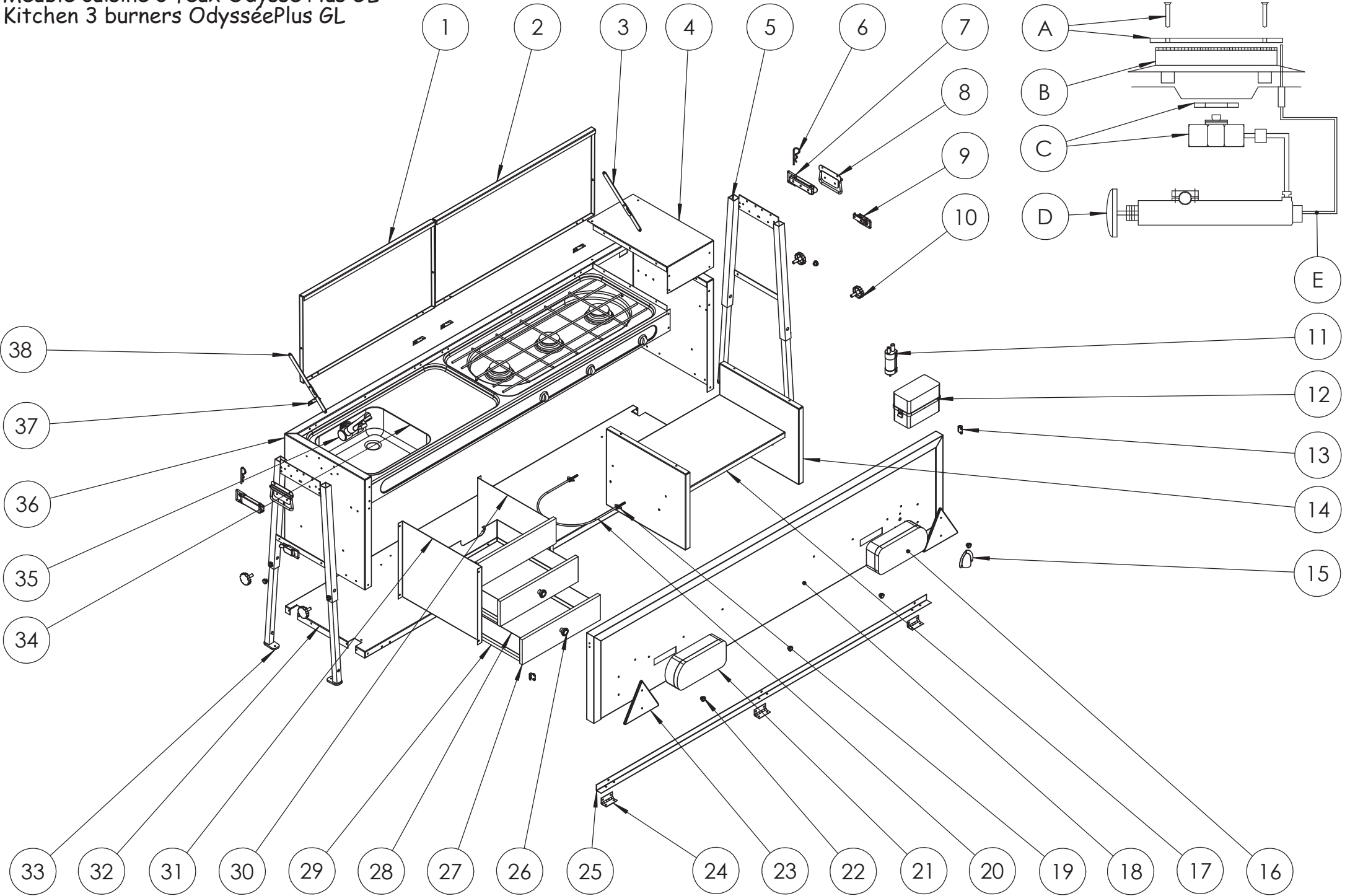
Plateau de couchage Odyssee Plus Std et GL - Ceylan Std  
Sleeping shelf Odyssee Plus Std and GL - Ceylan Std



Plateau de couchage Odyssee Plus Std et GL - Ceylan Plus Std  
 Sleeping shelf Odyssee Plus Std and GL - Ceylan Plus Std

		<i>Année 2016</i> <i>Year 2016</i>
<i>Repère Number</i>	<i>Désignation Description</i>	<i>Référence à commander Reference to order</i>
<b>1</b>	Compas gaz 100kg + articulation	M/03528 + 03554
<b>2</b>	Articulation de sommier AVD	M/TI903258G
<b>3</b>	Embout plastique noir 60 x 30	09166
<b>4</b>	Akilux 1400x2040	PL18249
<b>5</b>	Embout plastique noir ø20	06197
<b>6</b>	Cavalier ø20	07181
<b>7</b>	Pied de plateau droit	M/TI903221D.N
<b>8</b>	Pied de plateau inférieur	PL16796.T
<b>9</b>	Coupelle + Top Sodep	03882
<b>10</b>	Verrou de tube	03453
<b>11</b>	Compas droit	PL17799.T
<b>12</b>	Support compas	PL17212.T
<b>13</b>	Fermeoir N6 : boule à rivet	36478
<b>14</b>	Embout plastique noir 25 x 25	06183
<b>15</b>	Articulation de sommier ARD	M/TI903259G
<b>16</b>	Sommier à lattes 1400x2040	09716
<b>17</b>	Embout plastique noir 30x30	06184
<b>18</b>	Plaque d'articulation compas gaz	PL18041.B
-	Mousse 1400x2000	M/MOU70009-63R
-	Sangle de plateau lg.25cm	PL16726.B
-	Sangle de plateau lg.180cm	PL17431
-	Sangle de plateau / armature	M/PL17562D
-	Sangle d'attache armature	TI900479
-	Sangle de retenue plateau (avec boucle)	PL18046
-	Sangle de retenue plateau	PL18047

Meuble cuisine 3 feux Odysseé Plus GL  
Kitchen 3 burners OdysseePlus GL

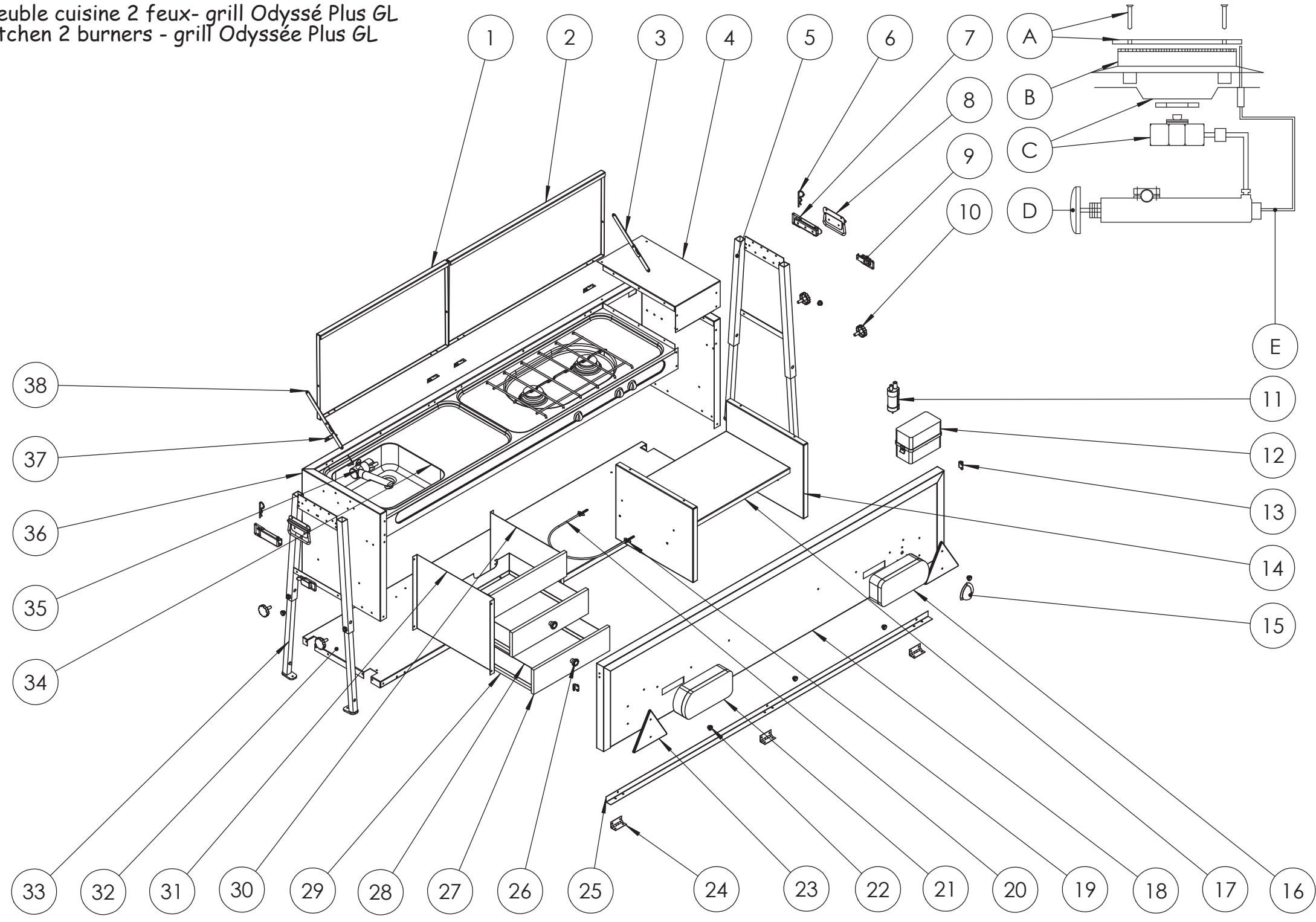


# Meuble cuisine 3 feux Odysée Plus GL

## Kitchen 3 burners Odysée Plus GL

		<i>Année 2016</i> <i>Year 2016</i>
<i>Rep Number</i>	<i>Désignation Description</i>	<i>Référence à commander Reference to order</i>
1	Petit couvercle	JA26512B
2	Grand couvercle	JA26511B
3	Compas gauche	PL17800.T
4	Plan de travail	M/PL27659.B
5	Coulisse pied de cuisine	PL27262B
6	Goupille Béta	06224
7	Grenouillère	PL17797.T
8	Poignée	PL17813.T
9	Sauterelle de porte	PL17798.T
10	Bouton rondo M8 x 20	09582
11	Boîtier à piles	03823
12	Pompe immergée	03820
13	Crochet de sauterelle	PL17801.T
14	Séparation	TI619325
15	Cache faisceau aérateur	07180
16	Feu arrière droite	02886
17	Etagère	TI619388
18	Porte équipée	M/PL18413
19	Ecrou à oreilles M6x125	06469
20	Etrier de fixation gaz	07199
21	Feu arrière gauche	02882
22	Pion d'ancrage	09049
23	Triangle réflectorisant rouge	02949
24	Charnière porte de cuisine	PL17803.T
25	Cornière de renfort porte MC 4AC-6AC	18912.B
26	Bouton de tiroir	09583
27	Façade de tiroir et faux tiroir	18016
28	Entourage de tiroir	TI619329
29	Fond de tiroir	TI619340
30	Coulisse droite de tiroir	TI619327B
31	Coulisse gauche de tiroir	TI619328B
32	Fond + renfort soudé	M/PL27660.B
33	Pied de cuisine	PL18218
34	Combiné évier + gaz 3 feux	07202
35	Robinet	37896RM
36	Caisson	M/PL36269.B
37	Charnière de couvercle	PL17802.T
38	Compas droite	PL17799.T
-	Tuyau annelé d'écoulement ø20 lg.700	M/PL17885B
-	Tuyau plast. alimentaire ø10x14 lg.1400	PL16929D
-	Joint profilé noir MF08	07073
-	Joint profilé noir MF25	M/07074
-	Collier Serflex Ø11/17	03914
-	Collier double fil Ø20	M/37318
A	Chapeau de brûleur avec 2 vis Suter	09089
B	Venturi alu	09090
C	Porte injecteur + écrou	09091
D	Bouton de gazerie	09098
E	Thermocouple brûleur	09097

Meuble cuisine 2 feux- grill Odysée Plus GL  
Kitchen 2 burners - grill Odysée Plus GL





# Meuble cuisine 2 feux - grill Odyssee Plus GL

## Kitchen 2 burners - grill Odyssee Plus GL

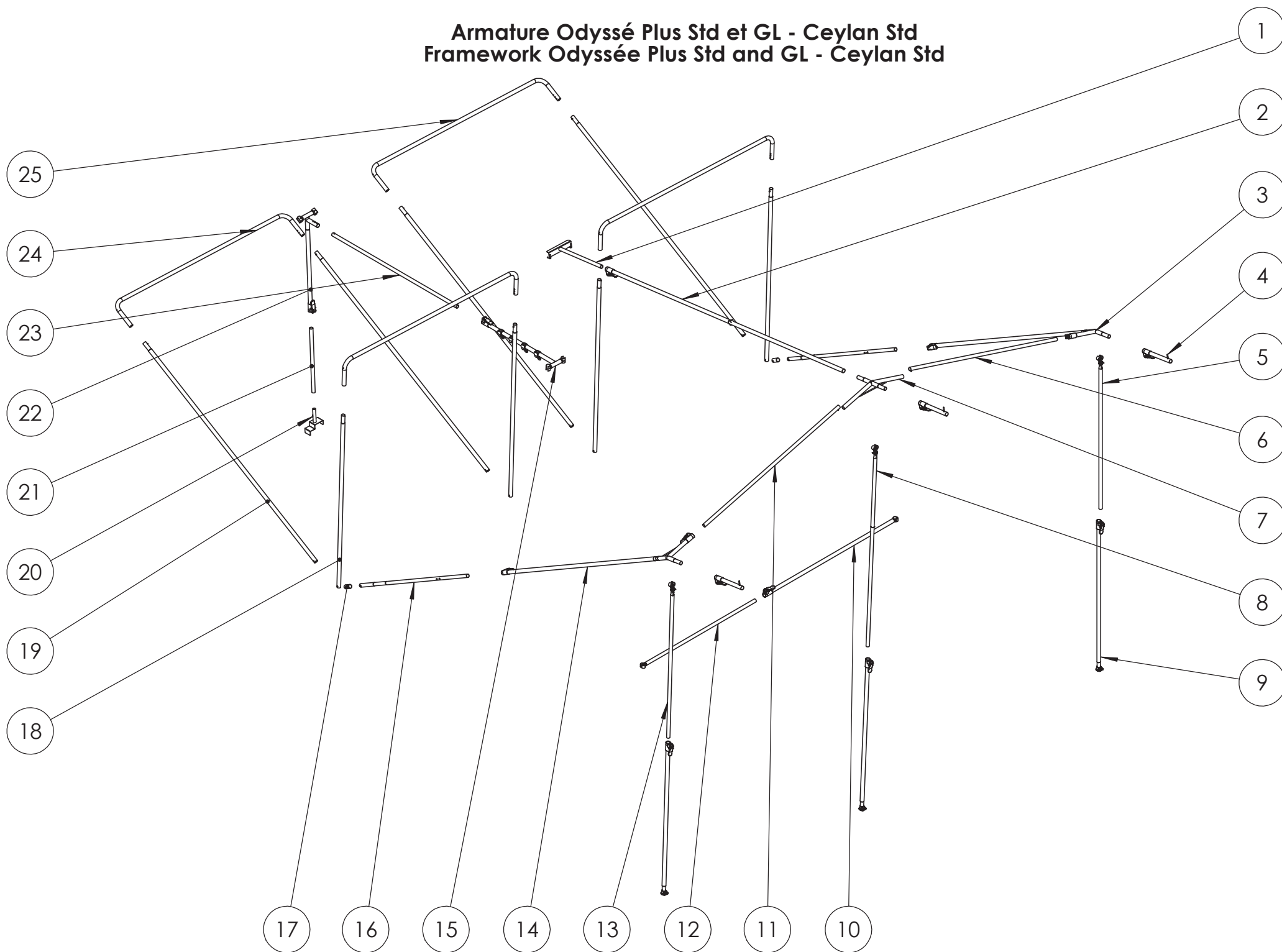
		<i>Année 2016</i> <i>Year 2016</i>
<i>Rep Number</i>	<i>Désignation Description</i>	<i>Référence à commander Reference to order</i>
1	Petit couvercle	JA26512B
2	Grand couvercle	JA26511B
3	Compas gauche	PL17800.T
4	Plan de travail	M/PL27659.B
5	Coulisse pied de cuisine	PL27262B
6	Goupille Béta	06224
7	Grenouillère	PL17797.T
8	Poignée	PL17813.T
9	Sauterelle de porte	PL17798.T
10	Bouton rondo M8 x 20	09582
11	Boîtier à piles	03823
12	Pompe immergée	03820
13	Crochet de sauterelle	PL17801.T
14	Séparation	TI619325
15	Cache faisceau aérateur	07180
16	Feu arrière droit	02886
17	Etagère	TI619388
18	Porte équipée	M/PL18413
19	Ecrou à oreilles M6x125	06469
20	Etrier de fixation gaz	07199
21	Feu arrière gauche	02882
22	Pion d'ancrage	09049
23	Triangle réflectorisant rouge	02949
24	Charnière porte de cuisine	PL17803.T
25	Cornière de renfort porte MC 4AC - 6AC	18912.B
26	Bouton de tiroir	09583
27	Façade de tiroir et faux tiroir	18016
28	Entourage de tiroir	TI619329
29	Fond de tiroir	TI619340
30	Coulisse droite de tiroir	TI619327B
31	Coulisse gauche de tiroir	TI619328B
32	Fond + renfort soudé	M/PL27660.B
33	Pied de cuisine	PL18218
34	Combiné évier + gaz 2 feux - grill	07201
35	Robinet	37896RM
36	Caisson	M/PL36269.B
37	Charnière de couvercle	PL17802.T
38	Compas droit	PL17799.T
-	Tuyau annelé d'écoulement ø20 lg.700	M/PL17885B
-	Tuyau plast. alimentaire ø10x14 lg.1400	PL16929D
-	Joint profilé noir MF08	07073
-	Joint profilé noir MF25	M/07074
-	Collier Serflex Ø11 /17	03914
-	Collier double fil Ø20	M/37318
A	Chapeau de brûleur avec 2 vis Suter	09089
B	Venturi alu	09090
C	Porte injecteur + écrou	09091
D	Bouton de gazerie	09098
E	Thermocouple brûleur	09097

# TRIGANO

## Armature Framework

Pour des raisons de clarté les plans ne sont pas à l'échelle.

**Armature Odysée Plus Std et GL - Ceylan Std**  
**Framework Odysée Plus Std and GL - Ceylan Std**



**Armature Odyssée Plus Std et GL - Ceylan Plus Std**  
**Framework Odyssée Plus Std and GL - Ceylan Plus Std**

		<i>Année 2016</i> <i>Year 2016</i>
<i>Rep Number</i>	<i>Désignation Description</i>	<i>Référence à commander Reference to order</i>
<b>1</b>	Elément coulissant barre anti-poche	904182
<b>2</b>	Ens.1150NavecSER.RAP.+1150SR	1525439
<b>3</b>	Coin latéral droit	TI401291N
<b>4</b>	Poussoir de casquette	TI619124N
<b>5</b>	22 1180NA+PINCES ø25+VIS+ECROU	M/500660PIN
<b>6</b>	Entretoise lg.1080mm	M/PL18534.T
<b>7</b>	Coin central	TI401289N
<b>8</b>	P.I.0550NA+1005SR+PINCES ø22	M/522562P
<b>9</b>	25X1 1150SREbav.+SER.RAPIDE+CAP	M/1509202S+CAP
<b>10</b>	25X1 1150NA+SER.RAPIDE+PINC.25	1509041S+PIN25
<b>11</b>	Entretoise lg.1260mm	M/PL18532.T
<b>12</b>	22 1005NA+PINCES ø25+VIS+ECROU	501037PIN
<b>13</b>	22 1180NA+PINCES ø25+VIS+ECROU	M/500660PIN
<b>14</b>	Coin latéral gauche	TI401290N
<b>15</b>	Coulisse de penderie	903238
<b>16</b>	Bras oblique arrière	TI619020T
<b>17</b>	Bague bras oblique	TI901116N
<b>18</b>	Bras central	TI619019N
<b>19</b>	Bras oblique avant	TI619018N
<b>20</b>	Pied de penderie	M/PL18507.ZN
<b>21</b>	Tube AC 22X1 ZB 0490N001N	509032
<b>22</b>	Coulisse pied de penderie	903249
<b>23</b>	22 1180N+CLIQUET	500119CLI
<b>24</b>	Faitière côté caisse	TI619025N
<b>25</b>	Faitière côté plateau	TI619026N
-	Bague caoutchouc	09106
-	Arceau FDV ø7,8 lg.2055HT+2embouts	-
-	Sac de 30 piquets N19	570181
-	Sac de 30 piquets N21	570185

# TRIGANO

## Entoilage Canvas

Pour des raisons de clarté les plans ne sont pas à l'échelle.

# Entoilage Canvas

<i>Référence à commander</i> <i>Reference to order</i>	<i>Désignation</i> <i>Description</i>	<i>Référence à commander</i> <i>Reference to order</i>
<i>Type</i>	<i>Odysée New (beige-vert / beige green) 2016</i> <i>Ceylan 2016</i>	<i>M/J1459J00 M/J1460Y00 M/J1461L00</i> <i>M/J1462A00 M/J1463P00 M/J1464C00</i>
<i>M/T906216R</i>	<i>DOUBLE TOIT NU + TAPIS</i>	
	DOUBLE TOIT NU	M/T906217R
	TAPIS	M/T906177R
<i>M/T906167R</i>	<i>TENTE INTERIEURE</i>	
	HOUSSE MATELAS 1400x2000x80 Mattress cover	M/T906190R
	SANGLE DE CAISSE Qté 2	M/PL17562C
	SANGLE DE PLATEAU Qté 2	M/PL17562D
<i>M/T906191R. TN</i>	<i>BACHE Std</i>	
<i>M/T906192R. TN</i>	<i>BACHE GL</i>	

# **TRIGANO**

**Accessoires**  
**Accessories**

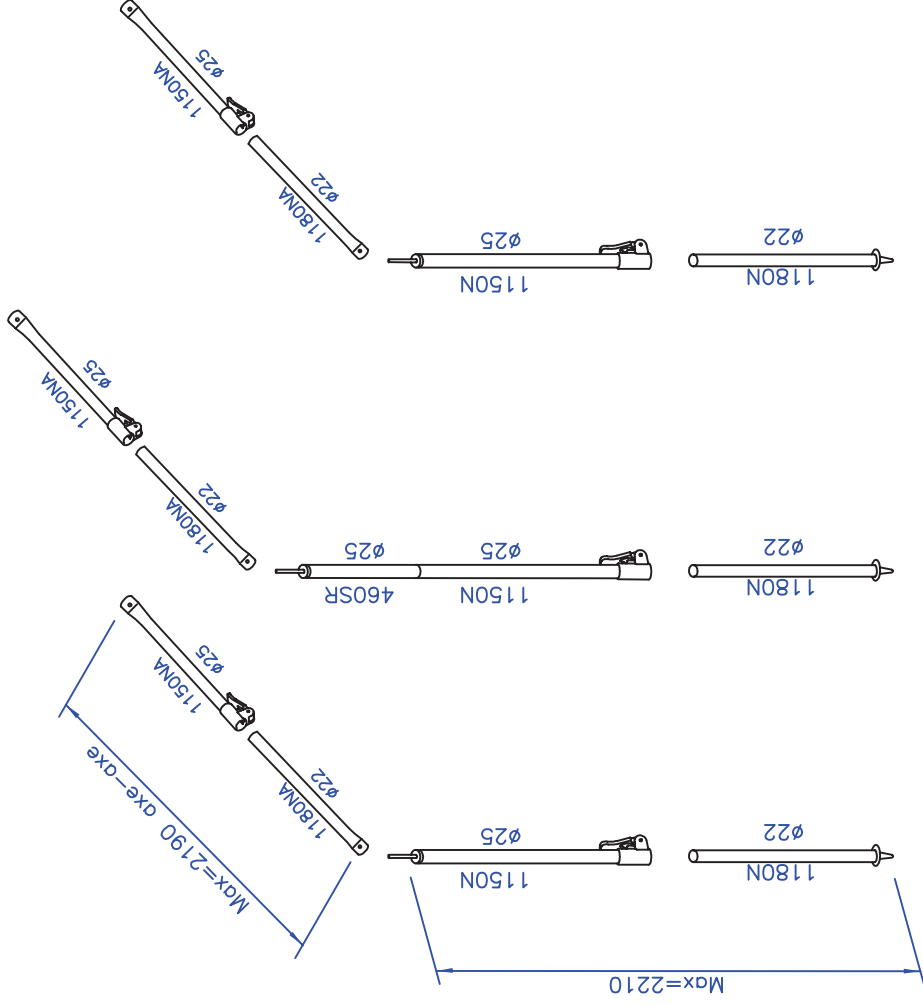
Pour des raisons de clarté les plans ne sont pas à l'échelle.

# Accessoires Accessories

<i>Désignation Description</i>	<i>Ref. à commander Reference to order</i>
<i>Solette modulable (beige / vert)</i>	<i>M/T048N13</i>
Armature	M/904705
Entoilage	M/T906178R
<i>Panneau moustiquaire (beige / vert)</i>	<i>M/T048Q15</i>
<i>Joue Pare-Soleil (beige / vert)</i>	<i>M/T048L11</i>
Entoilage	M/T906179R
<i>Chambre annexe (beige / vert)</i>	<i>M/T048S17</i>
Armature (plan 619142)	T041J73B
Entoilage complet	M/T906197R
Double toit nu	M/T906180R
Intérieur chambre	M/T906181R
<i>Chambre sous plateau</i>	<i>T019Y40</i>
<i>Meuble cuisine coulissant 2 feux - grill</i>	<i>M/T046H08</i>
<i>Coffre sur flèche</i>	<i>T017P35</i>
<i>Berceau de rangement à roulettes</i>	<i>M/T045M99</i>
<i>Kit amortisseur</i>	<i>M/T045L98</i>
<i>Galerie de route</i>	<i>M/T049F06</i>
<i>Kit roulette meuble cuisine</i>	<i>M/T047B02</i>



Armature pare-soleil M/904705  
Sun canopy framework M/904705



Désignation: (exemple)

1180N : longueur tube = 1180 mm  
Ø22 : tube diamètre extérieur 22 mm

Description: (exemple)

1180N : length of pole = 1180 mm  
Ø22 : outside diam 22mm

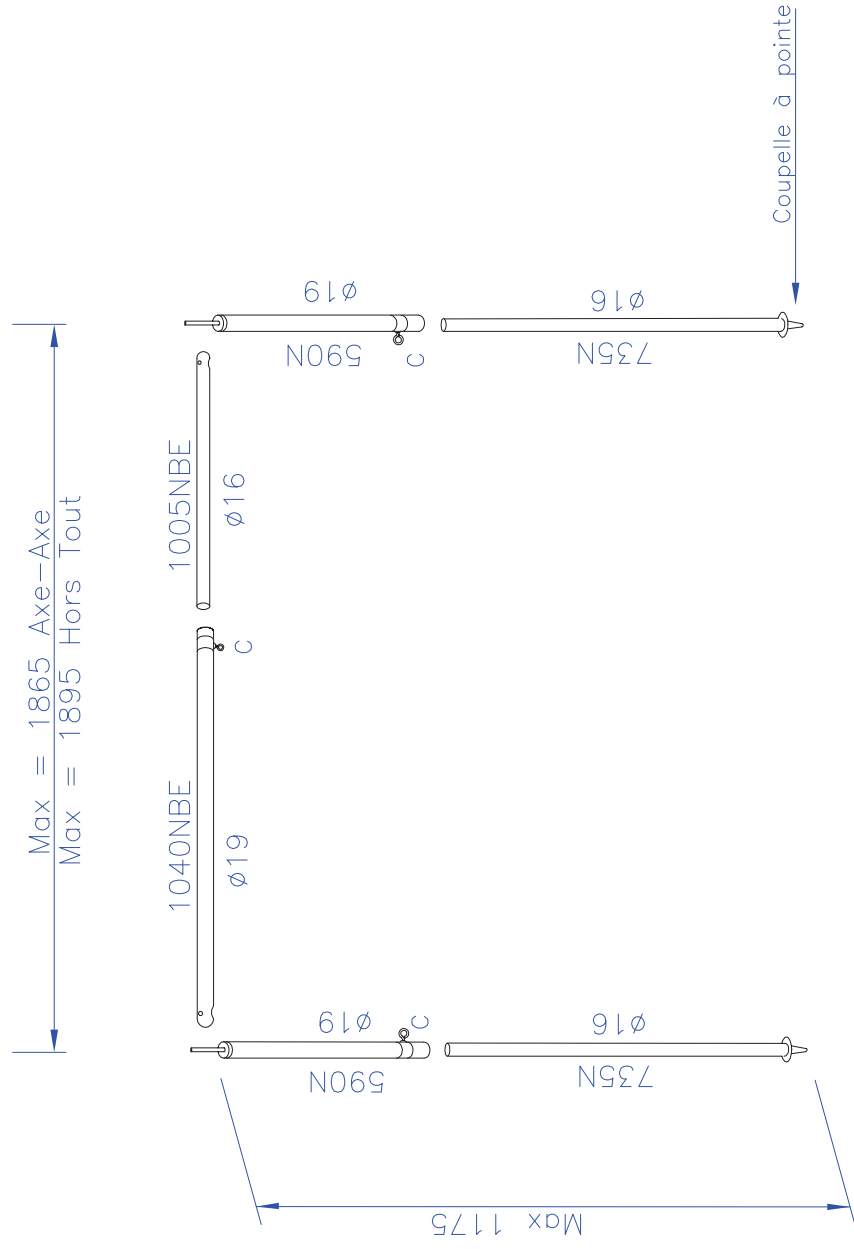
ACCESSOIRES	Nbre
Piquets cornière	8
Sac armature (200x1400)	1

Pare-soleil / Sun canopy M/T048N13 (*beige - vert / beige - green*)

<i>Armature M/904705</i> <i>Framework M/904705</i>	
<i>Désignation</i> <i>Description</i>	<i>Référence à commander</i> <i>Reference to order</i>
25X1 1150N+SER.RAPIDE+EA D41	M/1509039S+EA41
ENS.1150N+0460SR+SER.RAPIDE	M/1525469
ENS.1150N+460SR+SER.RAP.+EA41	M/1525460
TUBE AC 22X1 ZB 1180N001A	500660
22 1180N+CAP 19/22 GRISE	500147CAP
Paquet 4 cornières lg.230	570258

*Entoilage / Canvas M/T906178R (beige - vert / beige - green)*

**Armature chambre annexe T041J73B (plan 619142)**  
**Bedroom annex framework T041J73B (plan 619142)**



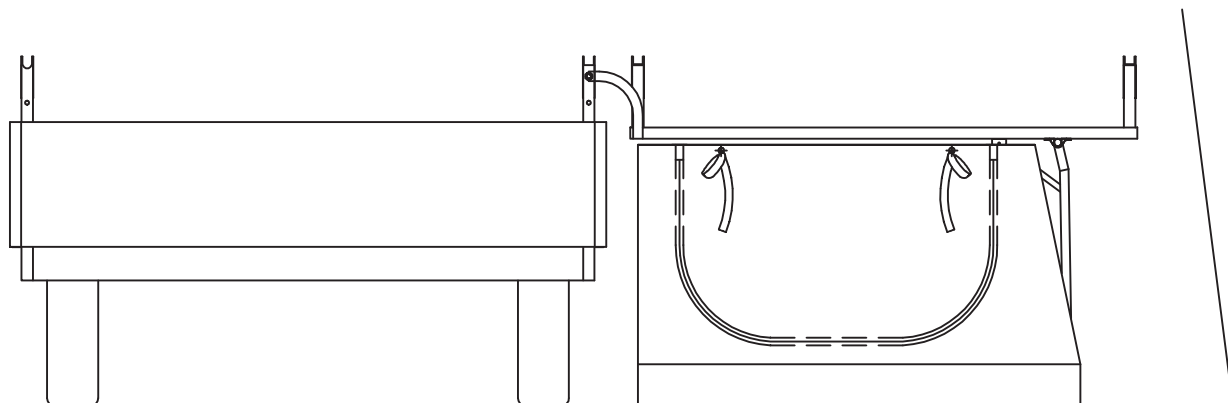
ACCESSOIRES	Nbre
Piquets fil (ø4 lg 204)	10
Piquets fil (ø5 lg 280)	15
Sac armature (350x1400)	1

Chambre annexe / Bedroom annex M/T048S17 (beige - vert / beige - green)

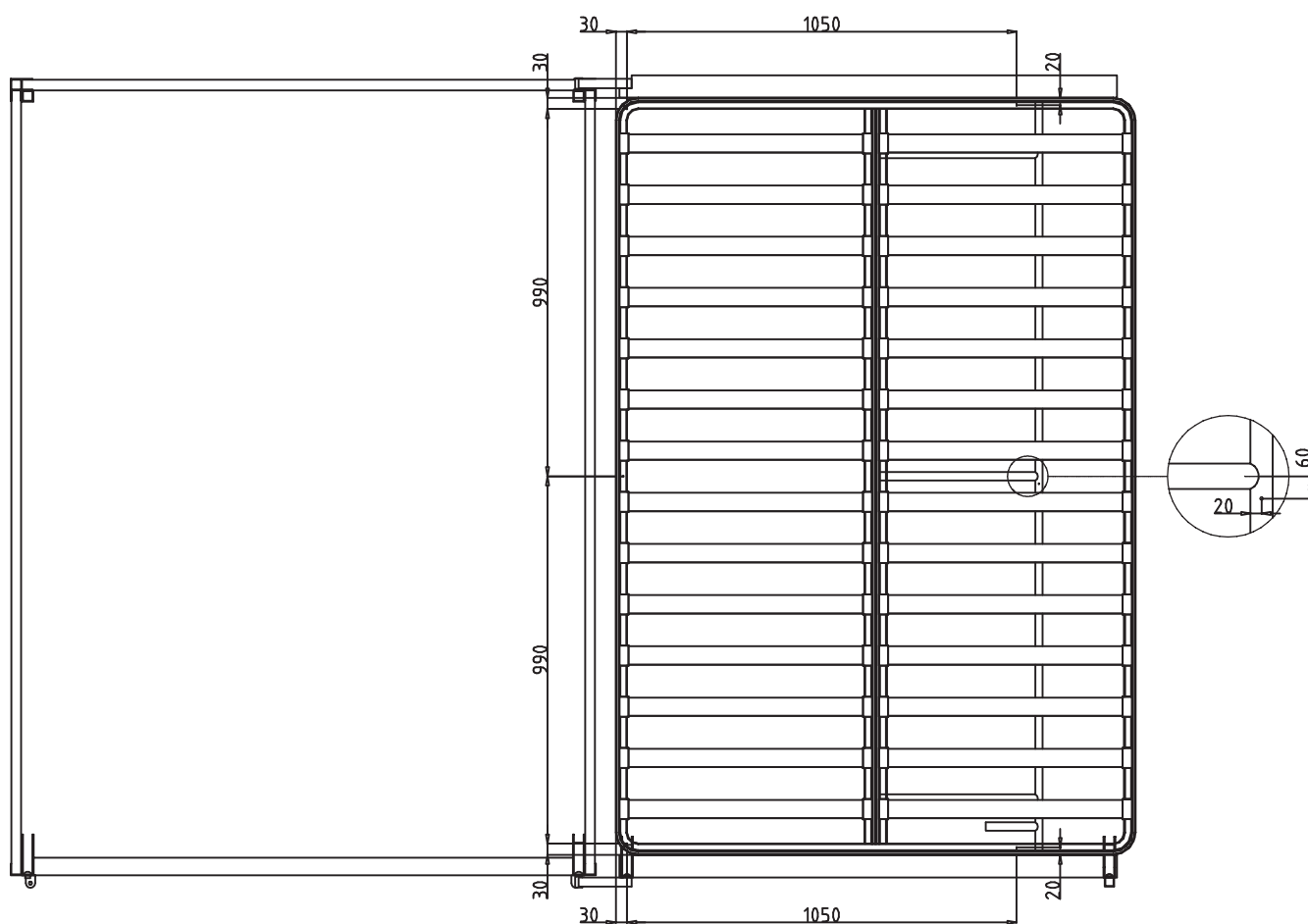
<i>Armature T041J73B (plan 619142)</i> <i>Framework T041J73B (plan 619142)</i>	
<i>Désignation</i> <i>Description</i>	<i>Référence à commander</i> <i>Reference to order</i>
19 1040BE+COLLIER ø20	500088C
16 0735N+CAP 14/16	500089CAP
TUBE AC 16X1 ZB 1005N001BE	500278
19 0590N+EMB.+AXE D41+COLLIER	500844EA41+C
SAC DE 10 PIQUETS N19	570198
SAC DE 15 PIQUETS N21	570199

*Entoilage / Canvas M/T906197R (beige - vert / beige - green)*

# POSITION DES PRESSIONS SUR PLATEAU POUR - COUCHAGE ANNEXE ODYSSEE / OLYMPE -

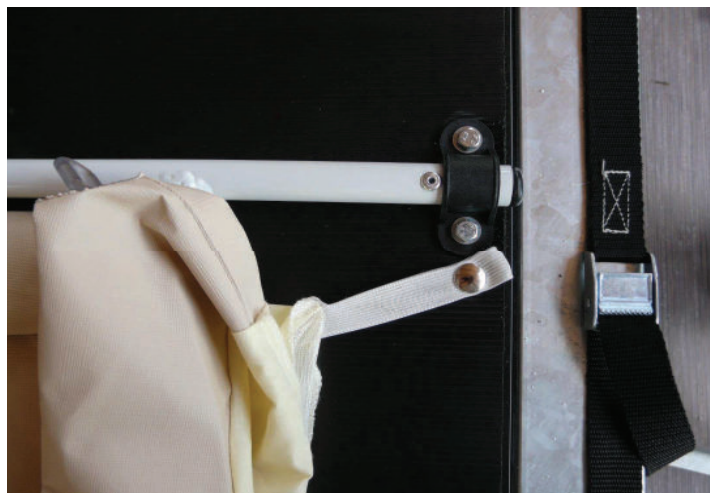
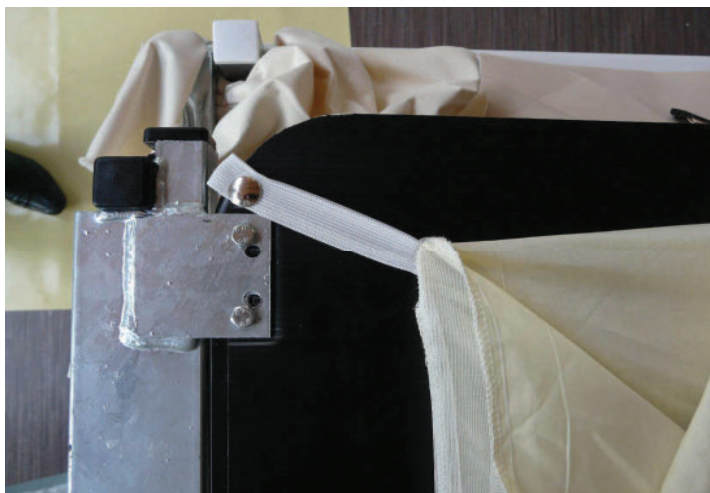


Montage: contre-percer 6 trous  $\varnothing 2,5$  et fixer les pressions avec les vis auto-perçues  
--> 5 sur le cadre à lattes et 1 sur le pied

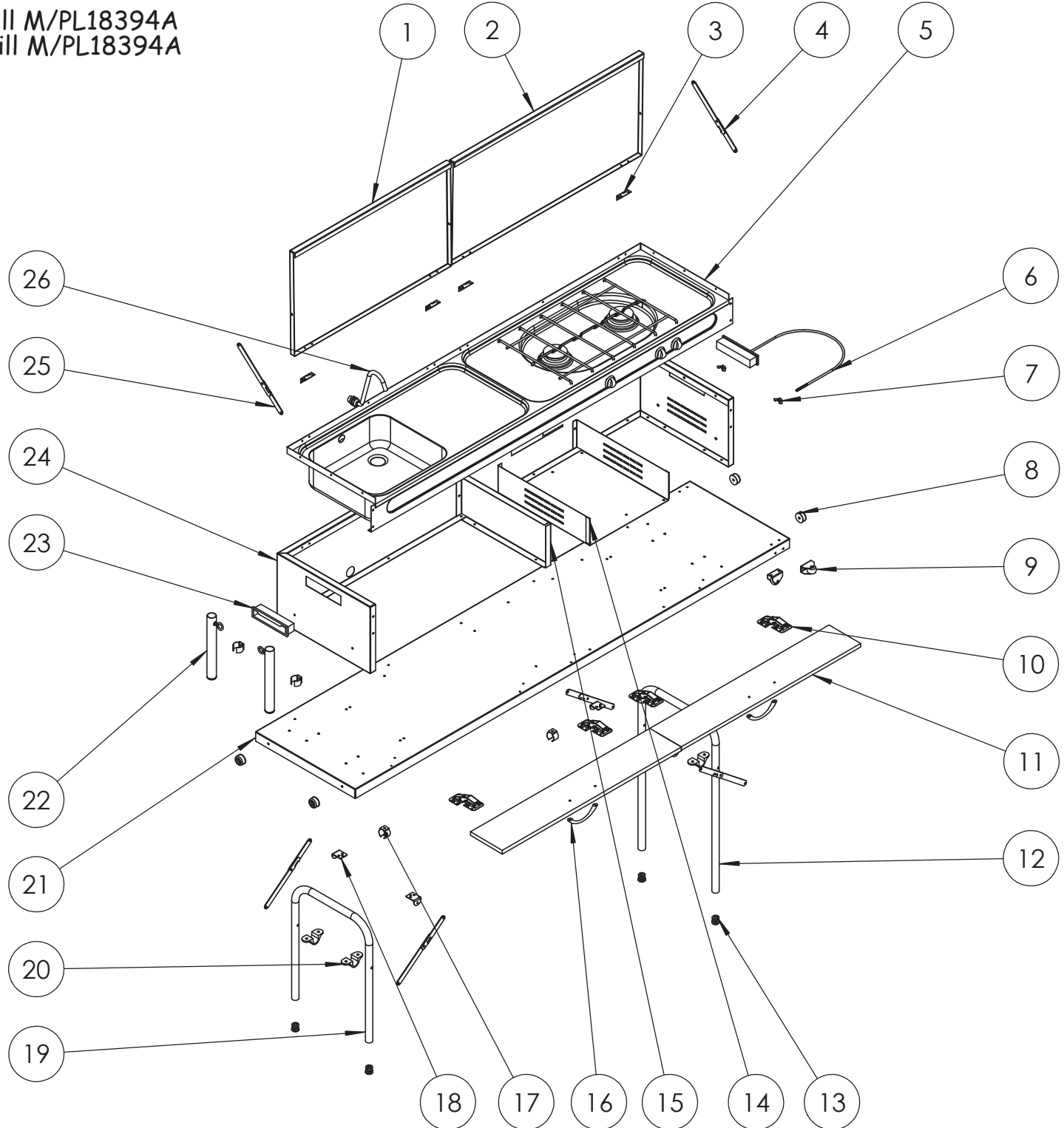


Notice chambre sous plateau 619154  
Réf. T019Y40

DETAIL POSITION DES PRESSIONS SUR PLATEAU POUR  
– COUCHAGE ANNEXE ODYSSEE / OLYMPE –



Meuble cuisine 2 feux-grill M/PL18394A  
Kitchen unit 2 burners-grill M/PL18394A



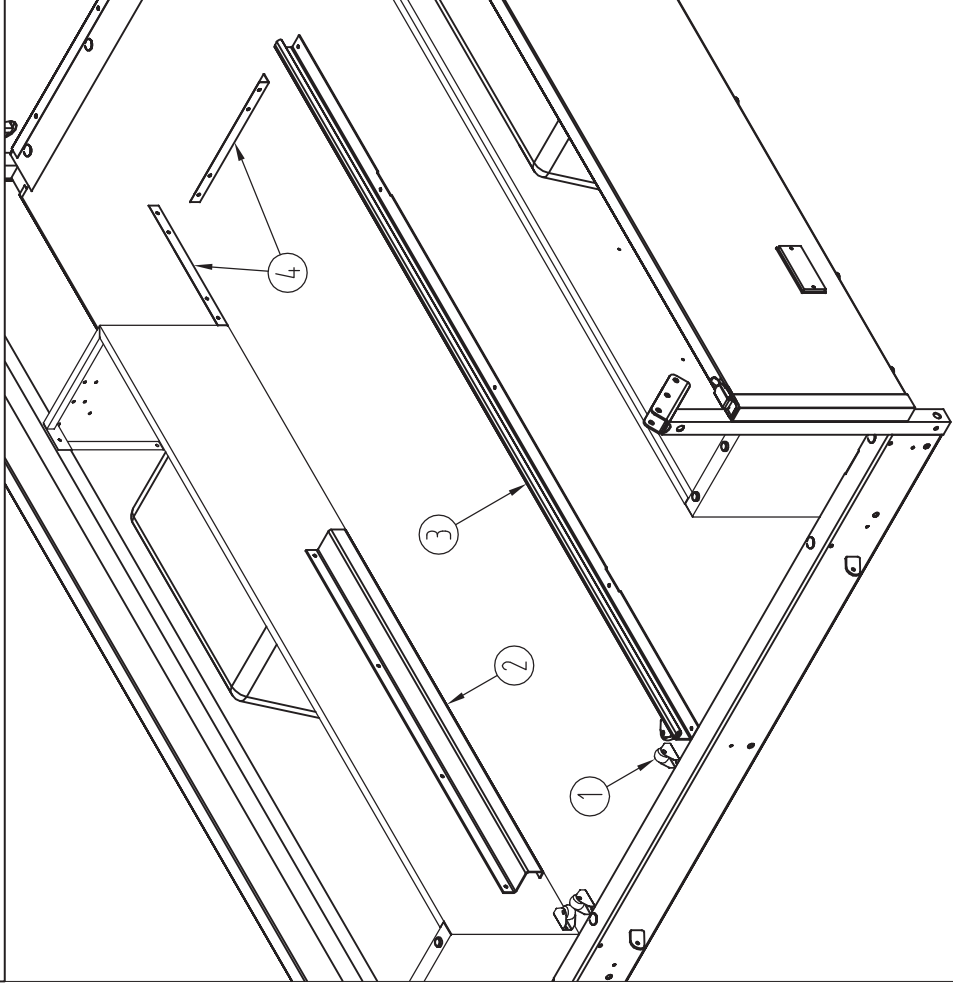
# Meuble cuisine 2 feux - grill M/T046H08

## Kitchen unit 2 burners - grill M/T046H08

<i>Rep Number</i>	<i>Désignation Description</i>	<i>Référence à commander Reference to order</i>
01	Petit couvercle de cuisine	JA26512B
02	Grand couvercle de cuisine	JA26511B
03	Charnière de couvercle 40x25	PL17802.T
04	Compas gauche	PL17800.T
05	Combiné gaz 2 feux-grill	07201
06	Etrier de fixation bouteille gaz	07199
07	Ecrou à oreilles M6	06469
08	Butée caoutchouc noire hauteur 14mm	03848
09	Roulette fixe	03849
10	Charnière ressort	07189
11	Façade de cuisine	M/RA18392/12
12	Pied fixe	M/PL27180.B
13	Embout ø20 noir	06197
14	Dessous de grill aluminium	M/PL27636
15	Cloison de cuisine	M/PL27634.B
16	Poignée métal nickelée	03529
17	Clips lyre ø20/25	06109
18	Support compas	PL17805.T
19	Pied réglable	PL26671.B
20	Cavalier tube ø20	07181
21	Fond meuble cuisine soudé	M/PL27635.B
22	Réglage pied	PL17040.B
23	Poignée autoclips noire	07207
24	Caisson meuble cuisine	M/PL36259.B
25	Compas droit	PL17799.T
26	Bec verseur avec tétine coudée	07161
-	Embout ø25 noir	07167
-	Rondelle nylon ø18 x ø30 ép.1mm	07158
-	Vis métaux TH M4x16 ZN (poignée métal)	05936
-	Tuyau annelé ø20 bleu lg.700mm	M/PL17885B
-	Profil anti-basculement	M/PL17686.B
-	"C" de renfort cloison	PL27151
-	Cornière 20 x 20 lg.280mm	M/PL27625
-	Profil joint BT03	05012
-	Pompe à eau à pied	T019S57



# Meuble cuisine coulissant Odyssee Std - M/T046H08

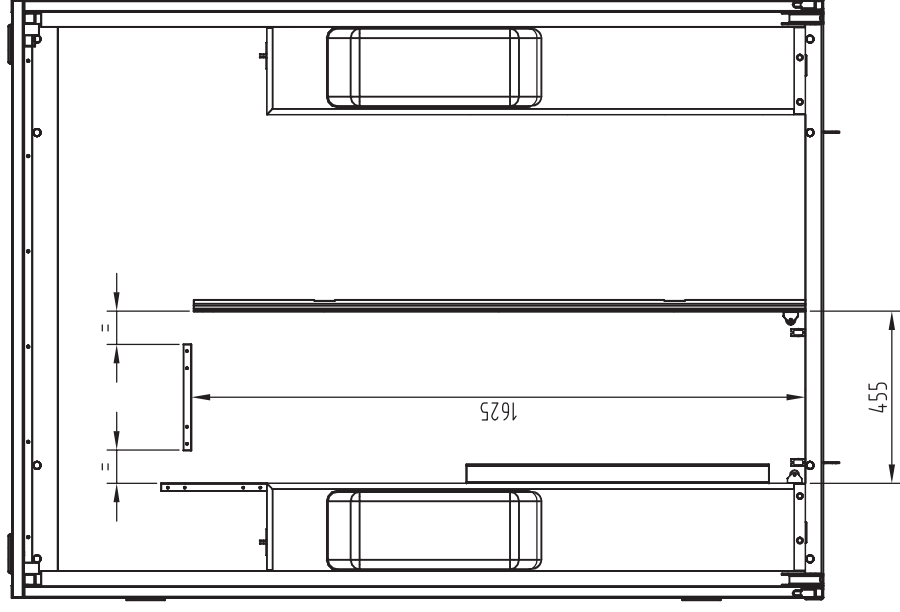
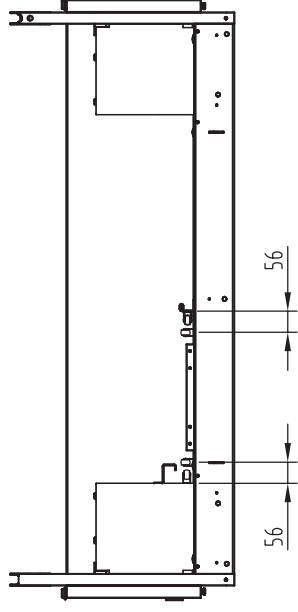


1) Roulette fixe (03849) - qté 3

2) Profil anti-basculement (M/PL17686.B) - qté 1

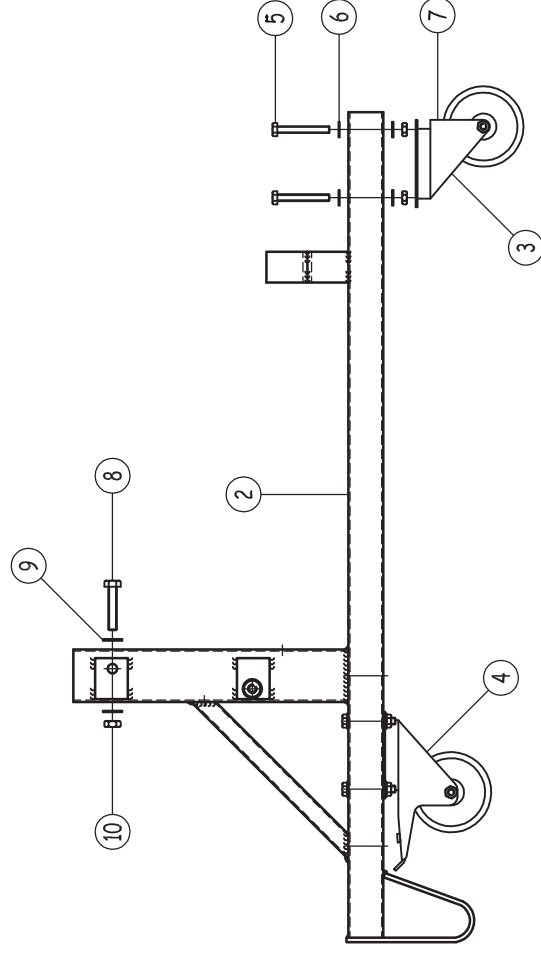
3) Guide meuble cuisine équipé (PL27151) - qté 1

4) Cornière 20x20 lg.280 galvanisée (M/PL27625) - qté 2

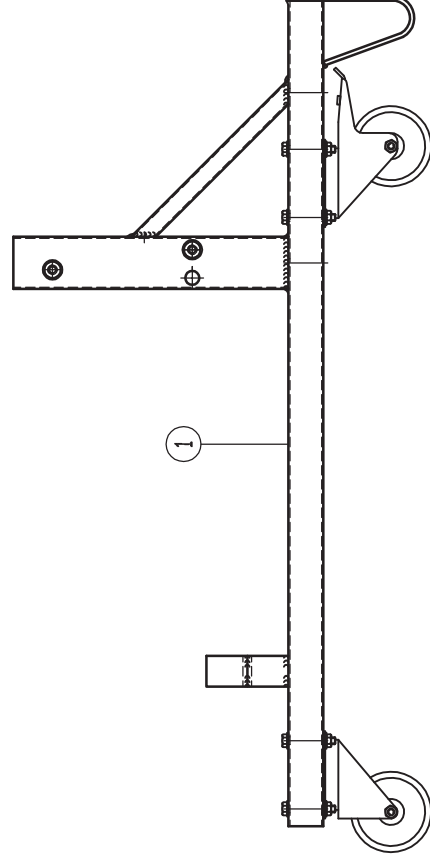


# Berceau de rangement M/T045M99

10	4	Ecrou HM10 Tristop ZN	06448
9	4	Rondelle plate ø10 x ø22 x 1,5mm ZN	06245
8	4	Vis métaux HM10 x 50 EF ZN	06328
7	16	Ecrou HM8 Tristop ZN	06449
6	32	Rondelle plate ø8 x ø16 x 1,5mm ZN	06240
5	16	Vis métaux HM8 x 55 EF ZN	M/06363
4	2	Roulette pivotante avec frein	M/03974
3	2	Roulette pivotante	03973
2	1	Berceau de rangement ARRIERE	36253
1	1	Berceau de rangement AVANT	36252
Rep.	Qté	Désignation	N° de plan



Berceau de rangement ARRIERE



Berceau de rangement AVANT

## MONTAGE BERCEAU DE RANGEMENT

REF. M/T045M99

ATTENTION: Avant d'effectuer toutes opérations penser à vider votre caravane de tous objets non fixés pour éviter toute détérioration lors du basculement. Nous vous conseillons d'effectuer ces opérations à 2 personnes.

### NOTICE D'UTILISATION

- Démonter les 2 vis HM10x50 + écrous + rondelles du berceau de rangement.
- Mettez-vous à l'arrière de la caravane puis soulevez la bâche du côté droit.
- Positionner le berceau de rangement du côté ou la bâche est relevée (FIG.1).
- Fixer le avec les 2 vis HM10x50 + écrous + rondelles.
- Procéder de la même façon pour le berceau de rangement avant.
- Placer votre caravane pliante à 1,5 mètre où vous souhaitez la stocker (FIG.2)
- Mettre les freins de roue et basculer la caravane sur le côté (FIG.3)

**TRIGANO**

"Haut-Eclair" - 72600 MAMERS - Tél. : 02 43 31 12 30 - Fax : 02 43 97 66 63

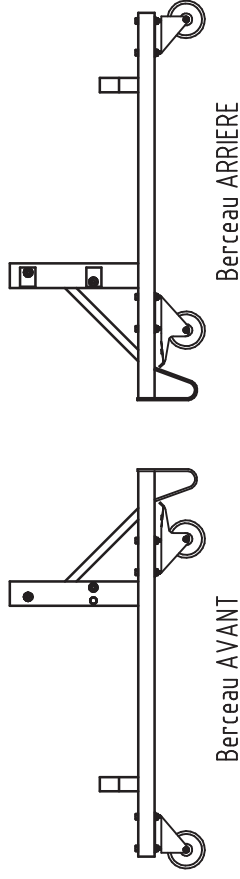


FIG. 1

Détail fixation berceau

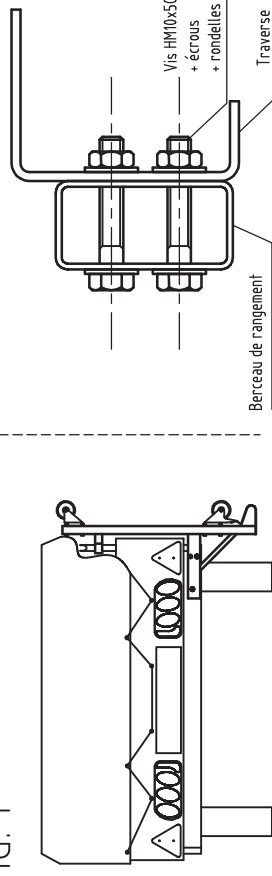


FIG. 2

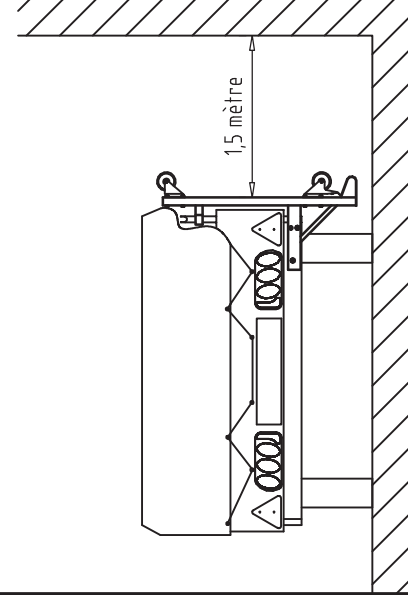
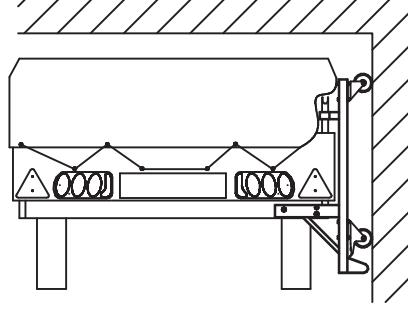
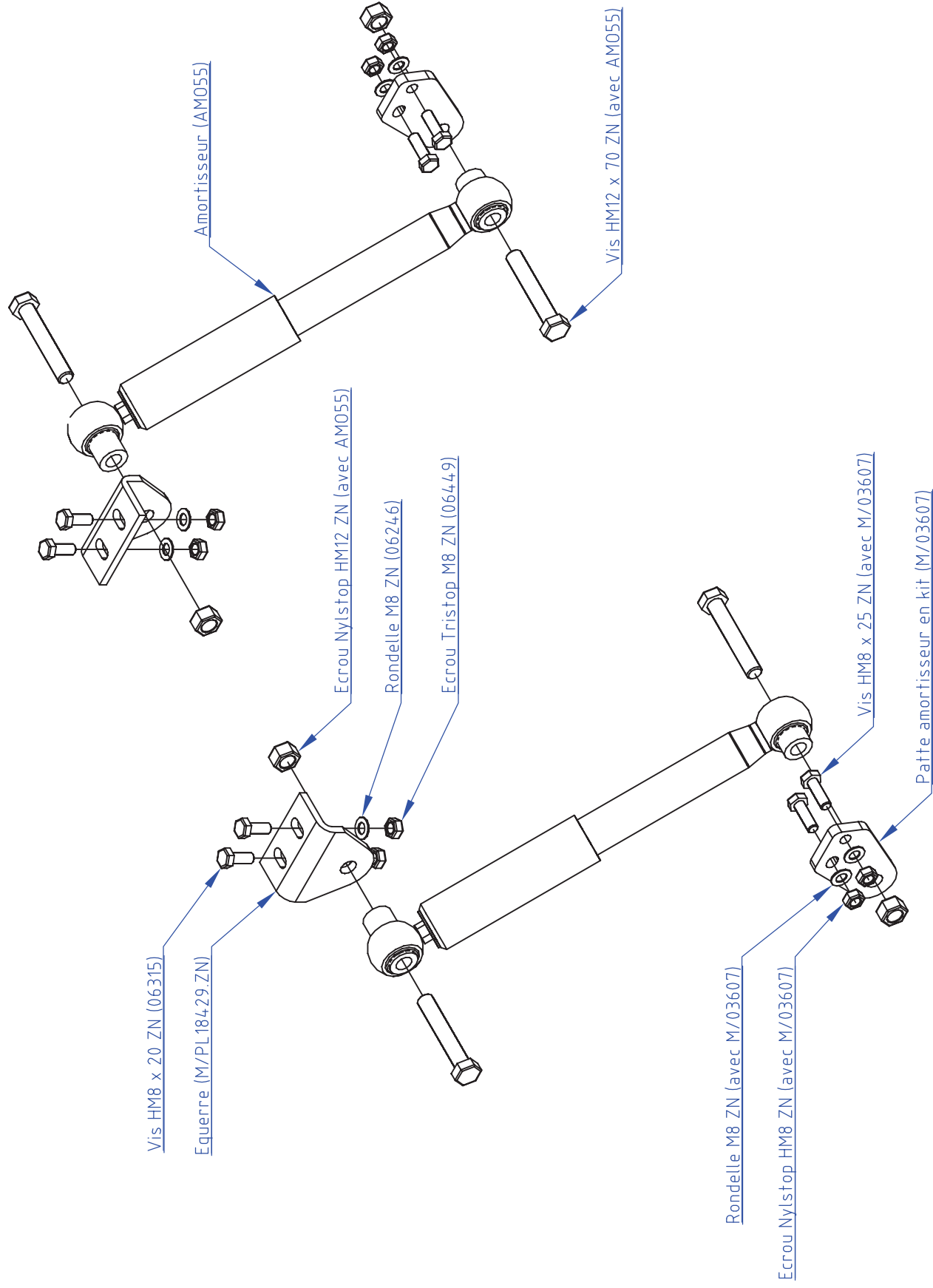


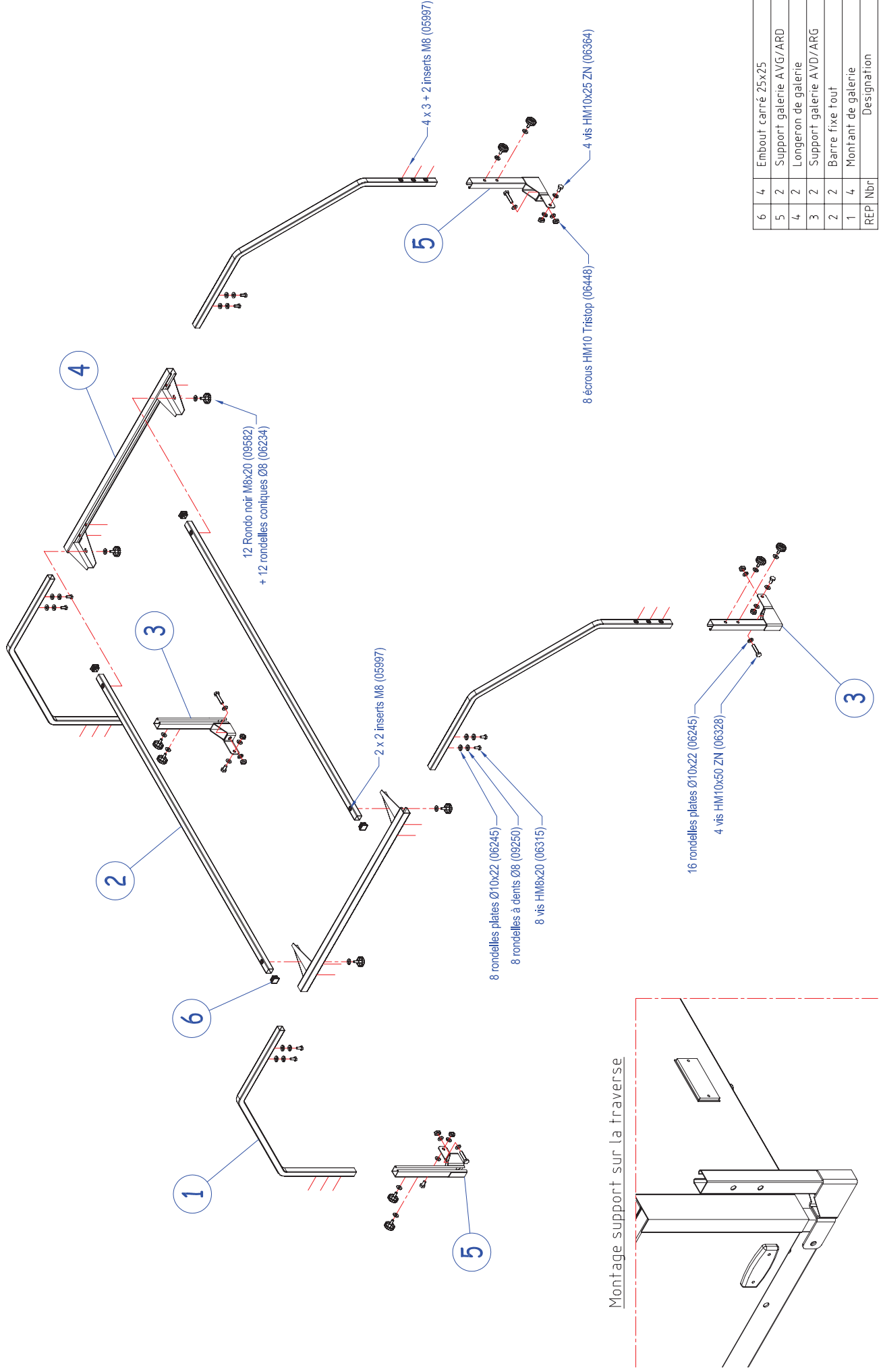
FIG. 3



# Kit amortisseur - M/T045L98



# Galerie M/T049F06



REP	Nbr	Designation	N° plan
6	4	Embout carré 25x25	06183
5	2	Support galerie AVG/ARD	27800
4	2	Longeron de galerie	26674
3	2	Support galerie AVD/ARG	27801
2	2	Barre fixe tout	18690
1	4	Montant de galerie	27619

# Kit 4 pieds à roulette meuble cuisine - M/T047B02

