

TRIGANO

Odyssée Plus Std AF - 4AS

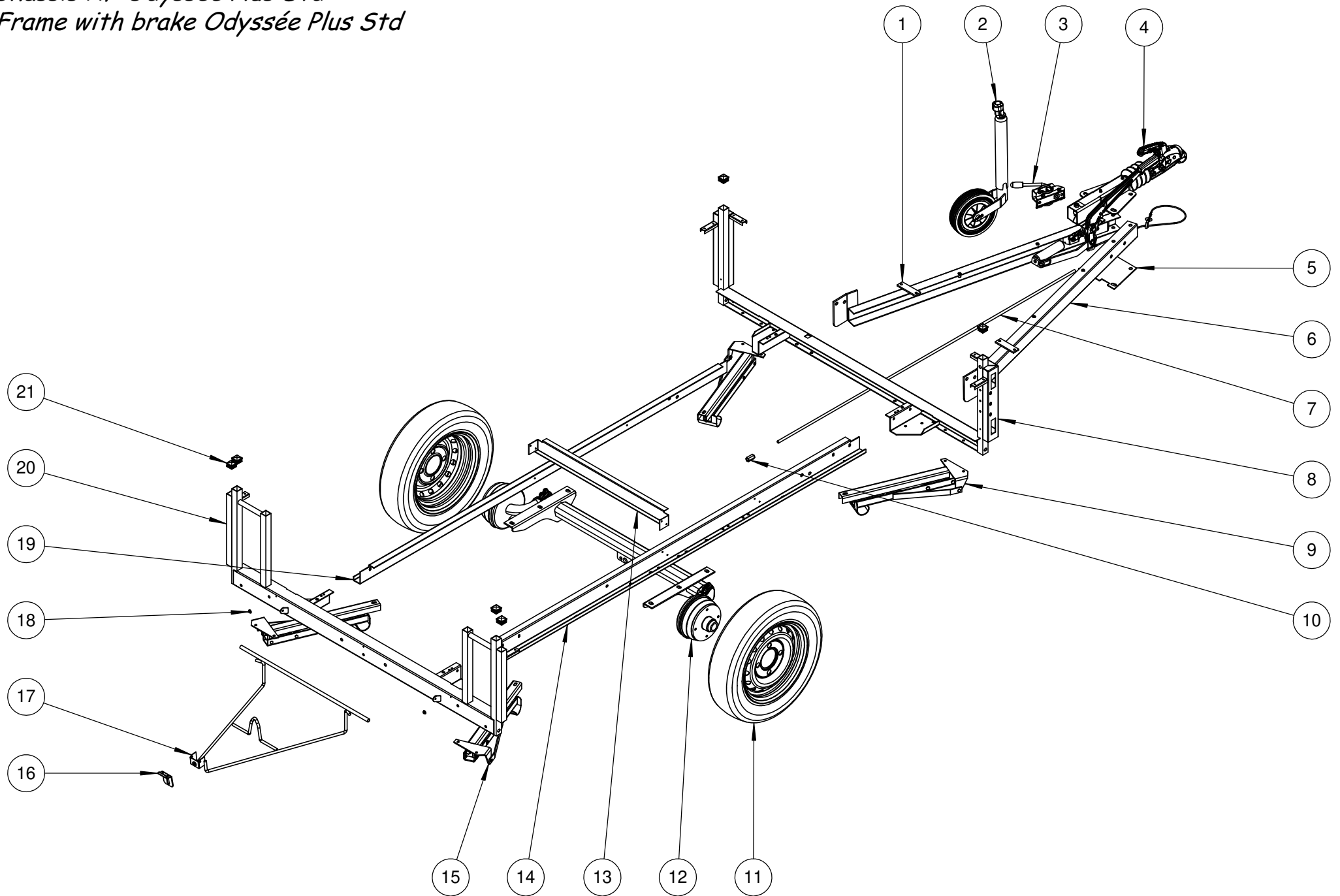
M/J1513W00

Odyssée Plus GL AF - 4AC

M/J1511T00

M/J1512G00

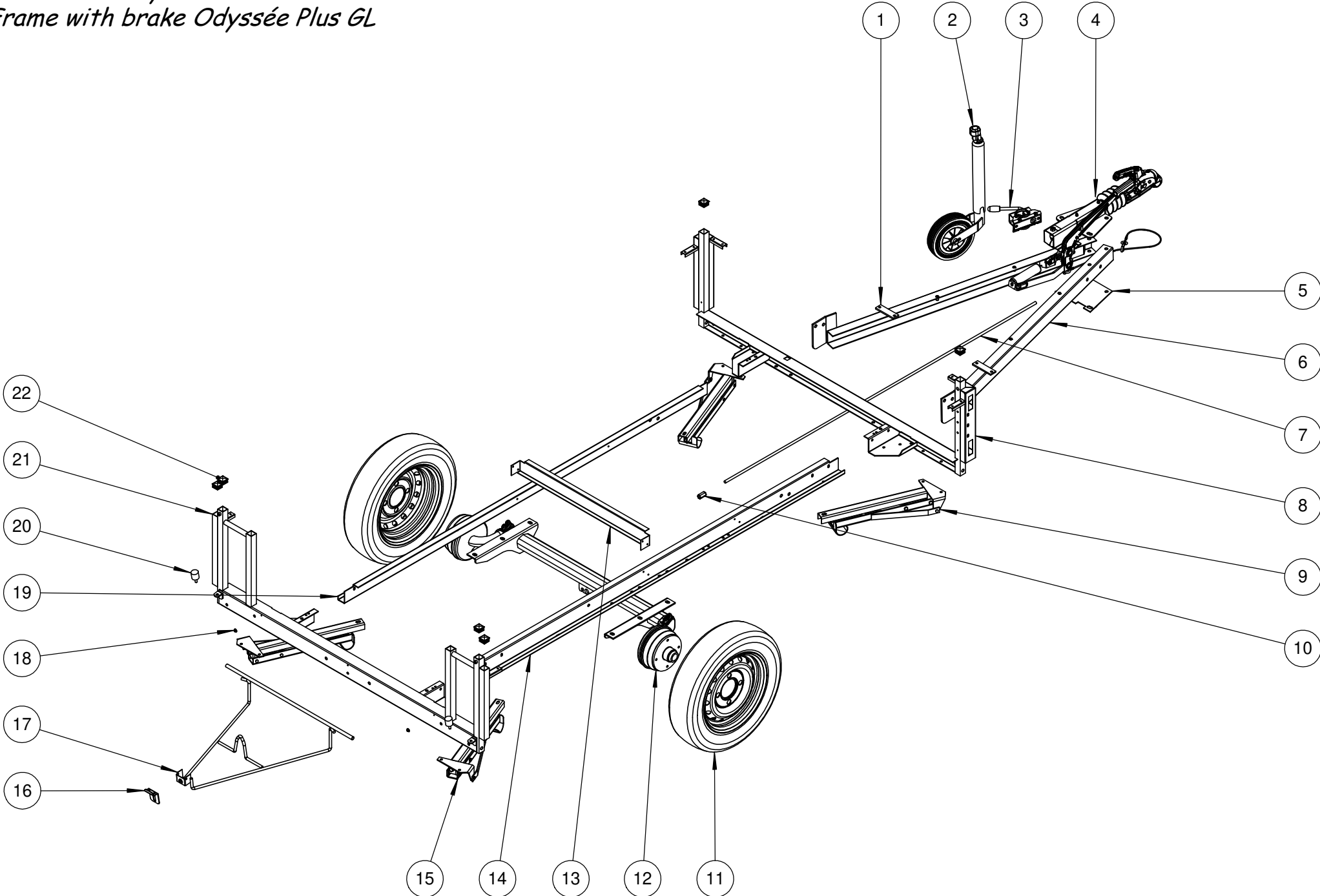
Châssis AF Odysée Plus Std
Frame with brake Odysée Plus Std



Châssis AF Odyssée Plus Std
Frame with brake Odyssée Plus Std

Repère	Désignation	Référence 2019	Qté
1	Timon gauche	M/PL36352	1
2	Roue Jockey ø48	624970V	1
3	Collier de roue Jockey	03510	1
4	Tête d'attelage SV60 S/2	09306	1
5	Platine béquille flèche	PL26271	1
6	Timon droite	M/PL36351	1
7	Tige de frein lg.1700mm	M/03385	1
8	Traverse avant	M/PL36467	1
9	Vérin droite renforcé (AVD - ARG)	M/VERI9624	2
10	Olive M10	07238	1
11	Roue complète 135x80 SR13	03443	2
12	Essieu AF 650 KG - 130x4 - EAB=796mm	03605	1
13	Traverse intermédiaire	PL35561	1
14	Longeron droite	M/PL36358D	1
15	Vérin gauche renforcé (AVG - ARD)	M/VERI9625	2
16	Blocage sur traverse	PL16150	1
17	Support roue de secours	PL25995	1
18	Fermeur N6 : boule à rivet	36478	2
19	Longeron gauche	M/PL36358G	1
20	Traverse arrière	M/PL36468	1
21	Embout plastique noir 30 x 30	06184	6
-	Manivelle universelle	M/MANI9624	1
-	Agrafe câble	ATT128	9

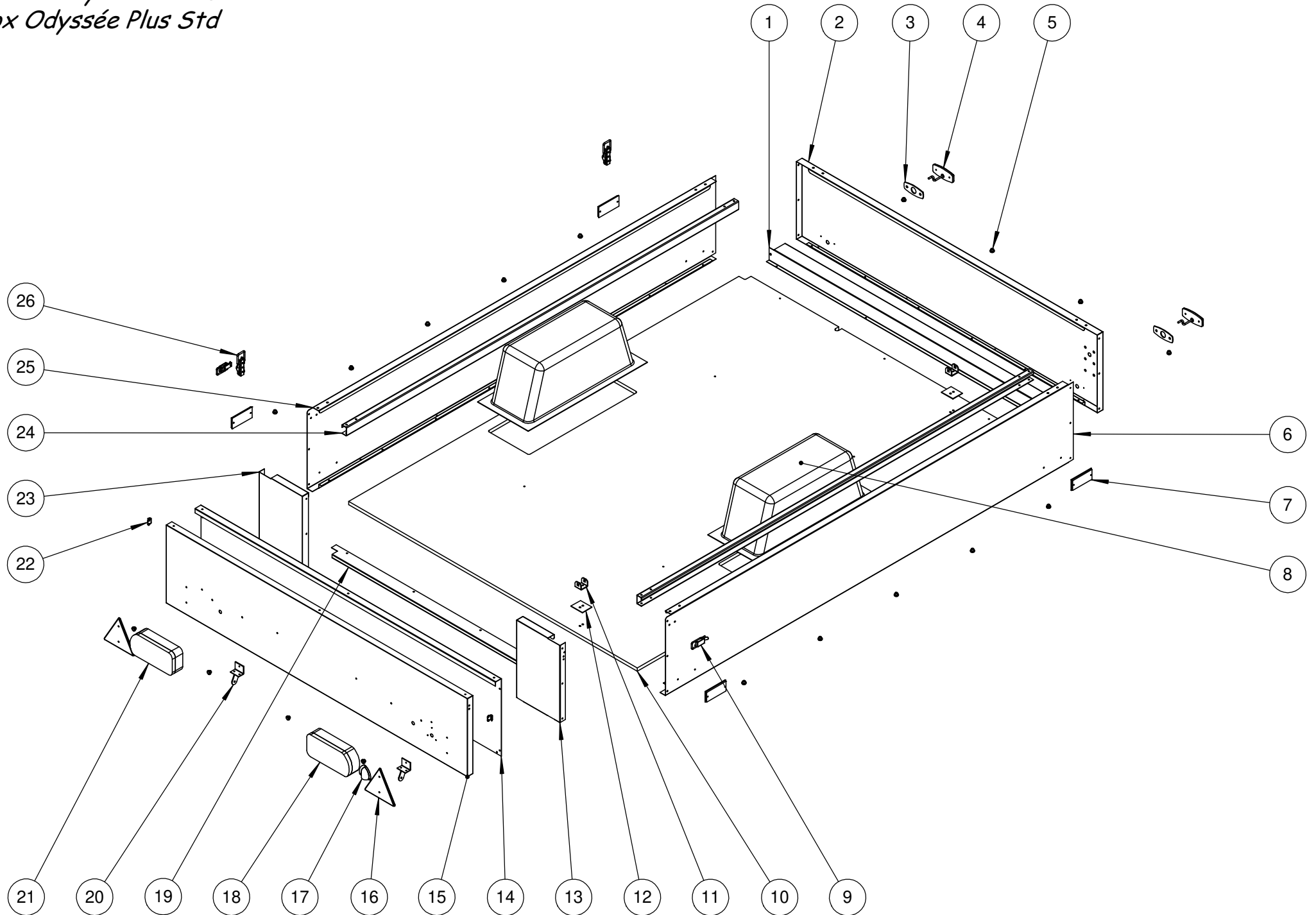
Châssis AF Odyssee Plus GL
Frame with brake Odyssee Plus GL



Châssis AF Odyssée Plus GL
Frame with brake Odyssée Plus GL

Repère	Désignation	Référence 2019	Qté
1	Timon gauche	M/PL36352	1
2	Roue Jockey ø48	624970V	1
3	Collier de roue Jockey	03510	1
4	Tête d'attelage SV60 S/2	09306	1
5	Platine béquille flèche	PL26271	1
6	Timon droite	M/PL36351	1
7	Tige de frein lg.1800mm	M/03646	1
8	Traverse avant	M/PL36467	1
9	Vérin droite renforcé (AVD - ARG)	M/VERI9624	2
10	Olive M10	07238	1
11	Roue complète 135x80 SR13	03443	2
12	Essieu AF 650 KG - 130x4 - EAB=796mm	03605	1
13	Traverse intermédiaire	PL35561	1
14	Longeron droite	M/PL36358D	1
15	Vérin gauche renforcé (AVG - ARD)	M/VERI9625	2
16	Blocage sur traverse	PL16150	1
17	Support roue de secours	PL25995	1
18	Fermeur boule N6 : boule à rivet	36478	2
19	Longeron gauche	M/PL36358G	1
20	Silent bloc	07220	2
21	Traverse arrière	M/PL36469	1
22	Embout plastique noir 30 x 30	06184	6
-	Manivelle universelle	M/MANI9624	1
-	Agrafe câble	ATT128	9

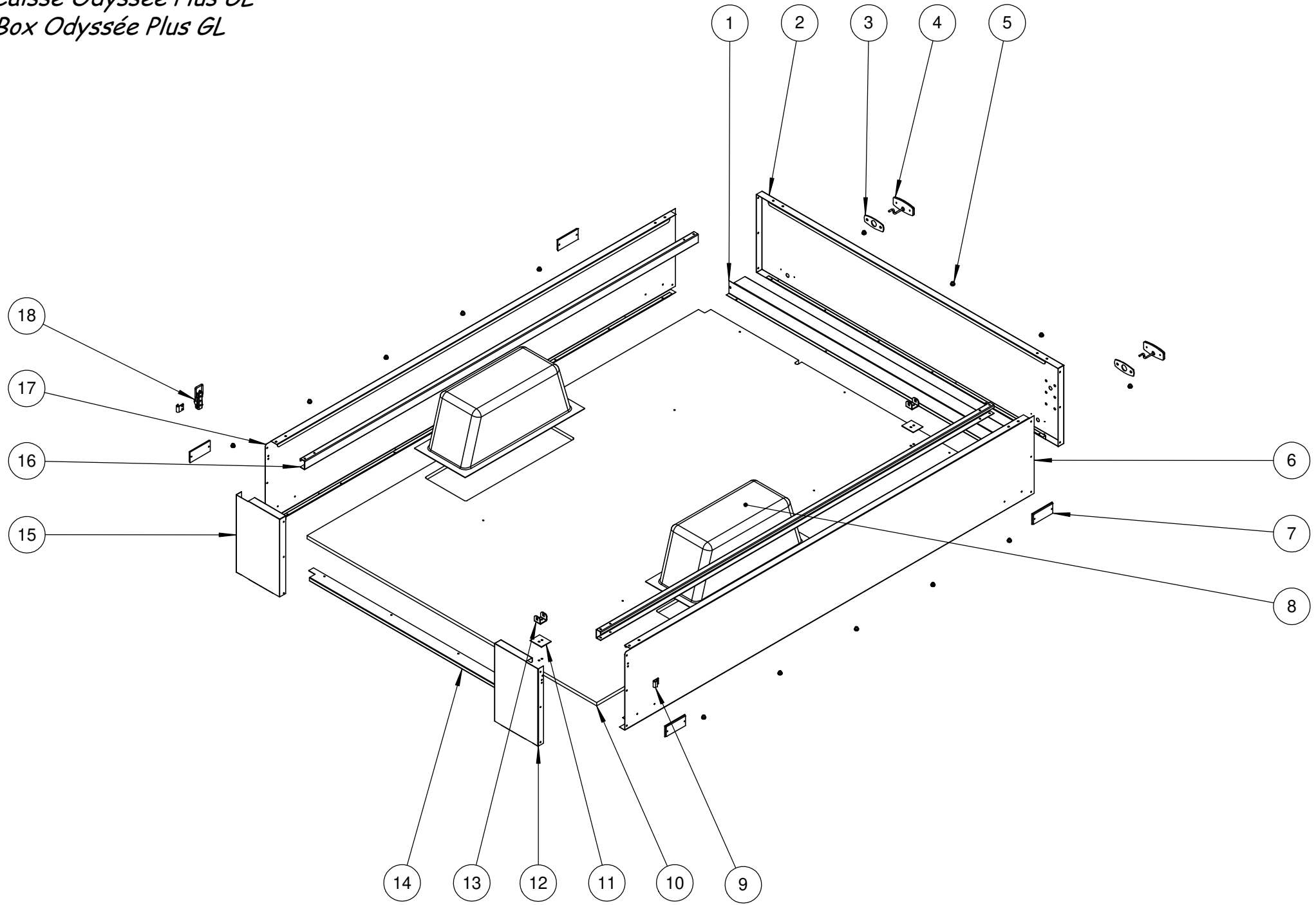
Caisse Odysée Plus Std
Box Odysée Plus Std



Caisse Odyssée Plus Std
Box Odyssée Plus Std

Repère	Désignation	Référence 2019	Qté
1	Cache faisceau avant	M/PL19125	1
2	Ridelle avant	M/PL36473.N	1
3	Mousse d'étanchéité feu de position	M/08339	2
4	Feu de position avant LED	M/02879	2
5	Pion de bâche	09049	18
6	Ridelle latérale droite	M/PL36482.N	1
7	Catadioptr orange	02948	4
8	Passage de roue	09068	2
9	Sauterelle de porte	PL17798.T	2
10	Plancher	M/PL27940	1
11	Chape support compas gaz	M/PL18487.N	2
12	Contre-plaque compas gaz	M/PL18791.B	2
13	Panneau arrière droite	M/PL28052D.N	1
14	Panneau intérieur de porte	M/PL36478.N	1
15	Panneau extérieur de porte	M/PL36477.N	1
16	Triangle réflectorisant rouge	02949	2
17	Cache faisceau aérateur inox	07180	1
18	Feu arrière droite	02886	1
19	Nez de marche	M/PL28055	1
20	Articulation de porte	M/PL619059.N	2
21	Feu arrière gauche	02882	1
22	Crochet de sauterelle	PL17801.T	2
23	Panneau arrière gauche	M/PL28052G.N	1
24	C de renfort latéral droite et gauche	M/PL28071.N	2
25	Ridelle latérale gauche	M/PL36483.N	1
26	Grenouillère noire	03469	2
-	Fiche 7 broches + 6 plots	03047	1
-	Faisceau	M/03016	1
-	Profil joint adhésif MF08	07073	2,2m
-	Adhésif "TRIGANO" name	M/02628	2
-	Porte arrière basculante équipée	M/PL19124.SAV	-

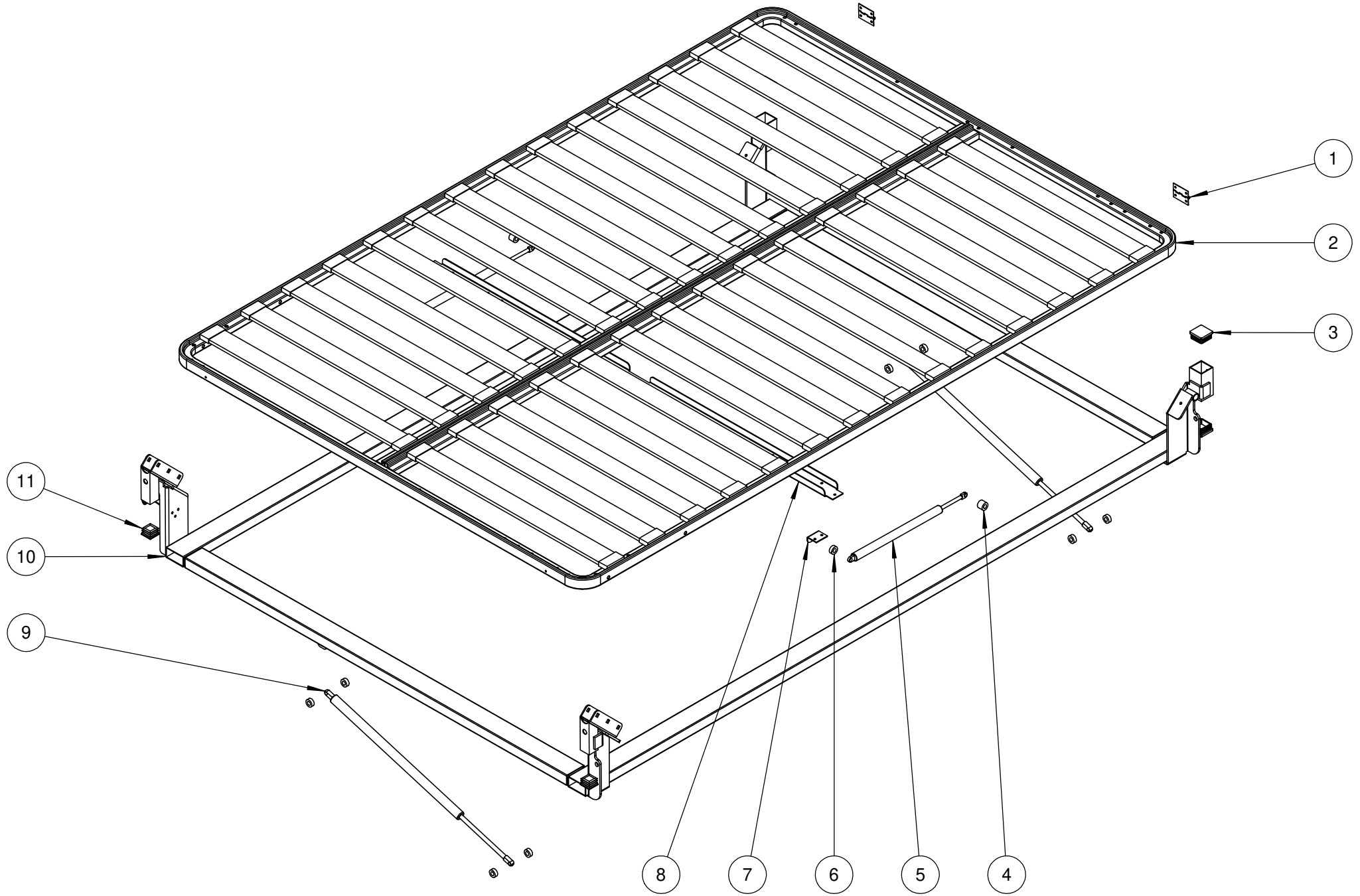
Caisse Odysée Plus GL
Box Odysée Plus GL



Caisse Odysée Plus GL
Box Odysée Plus GL

Repère	Désignation	Référence 2019	Qté
1	Cache faisceau avant	M/PL19125	1
2	Ridelle avant	M/PL36473.N	1
3	Mousse d'étanchéité feu de position	M/08339	2
4	Feu de position avant LED	M/02879	2
5	Pion de bâche	09049	14
6	Ridelle latérale droite	M/PL36475.N	1
7	Catadioptré orange	02948	4
8	Passage de roue	09068	2
9	Crochet de cuisine	03347	2
10	Plancher	M/PL27941	1
11	Contre-plaque compas gaz	M/PL18791.B	2
12	Panneau arrière droite	M/PL28052D.N	1
13	Chape support compas gaz	M/PL18487.N	2
14	Nez de marche	M/PL28055	1
15	Panneau arrière gauche	M/PL28052G.N	1
16	C de renfort latéral droite et gauche	M/PL28071.N	2
17	Ridelle latérale gauche	M/PL36476.N	1
18	Grenouillère noire	03469	2
-	Fiche 7 broches + 6 plots	03047	1
-	Faisceau	M/03016	1
-	Adhésif "TRIGANO" name	M/02628	2

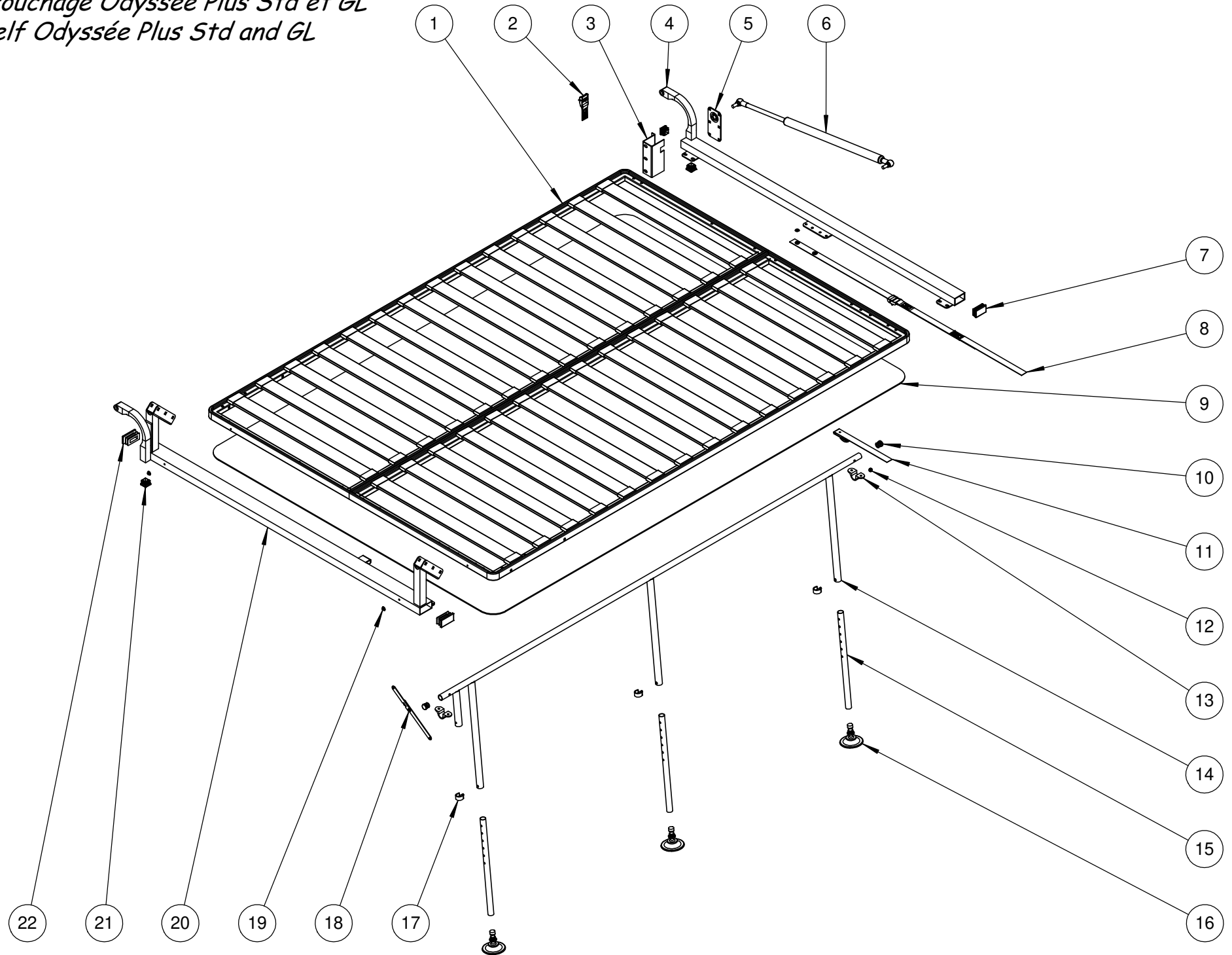
Couchage intérieur Odyssee Plus Std et GL
Interior sleeping shelf Odyssee Plus Std and GL



Couchage intérieur Odyssée Plus std et GL
Interior sleeping shelf Odyssée Plus Std and GL

Repère	Désignation	Référence 2019	Qté
1	Charnière 50 x 40	PL17803.T	2
2	Sommier à lattes 1400 x 2040	09716	1
3	Embout plastique noir 40 x 40	EMPD4001	4
4	Entretoise nylon Ø10,5 x Ø20 ép.16mm	M/03650	2
5	Compas gaz F=400N C=250mm	03552	2
6	Entretoise nylon Ø10,5 x Ø20 ép.8mm	M/03657	10
7	Equerre support compas gaz noire	M/PL18263.N	2
8	Traverse cadre à lattes	M/PL27852.N	1
9	Compas gaz F= 900N C=400mm	M/03623	2
10	Cadre de sommier	M/PL36342.N	1
11	Embout plastique noir 30 x 30	06184	2
-	Plaque de mousse 1400 x 2000 x 80	M/MOU70009-63R	1
-	Sangle de matelas lg.25cm	PL16726.B	2
-	Sangle de matelas lg.180cm	PL17431	2
-	Profil joint adhésif MF25	M/07074	0,40m

Plateau de couchage Odyssee Plus Std et GL
Sleeping shelf Odyssee Plus Std and GL



Plateau de couchage Odyssee Plus Std et GL
Sleeping shelf Odyssee Plus Std and GL

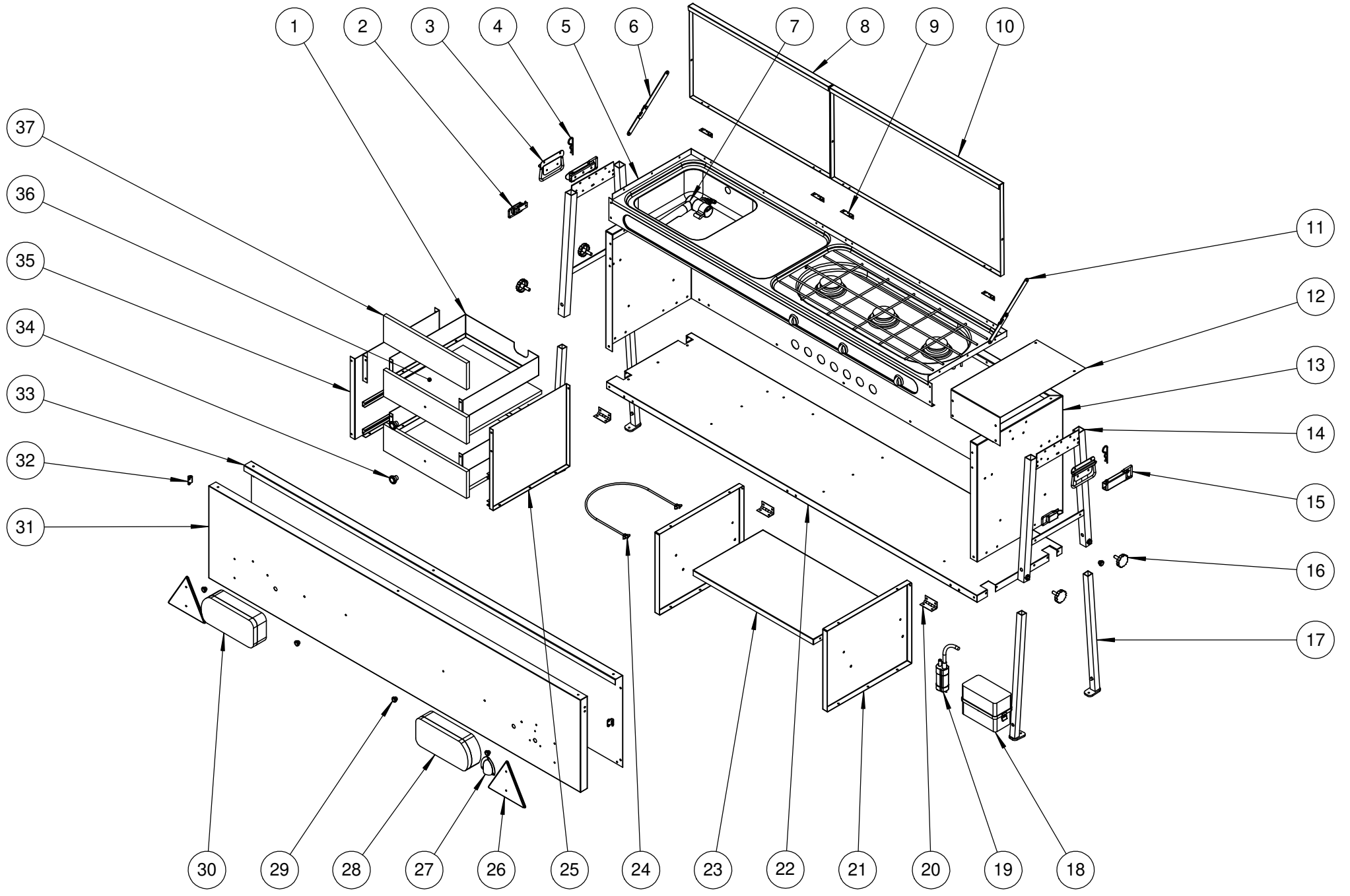
Repère	Désignation	Référence 2019	Qté
1	Sommier à lattes 1400 x 2040	09716	1
2	Sangle de retenue plateau (<i>fixée sur caisse</i>)	PL18046	1
3	Renfort de fixation compas gaz	M/PL28070.N	1
4	Articulation de sommier AVD	M/PL28012	1
5	Plaque d'articulation compas gaz	M/PL27395.N	1
6	Compas gaz 100kg (+ articulation)	M/03528 (+ 03554)	1
7	Embout plastique noir 50 x 30	M/09165	1
8	Sangle de retenue plateau (<i>avec piquet</i>)	PL18047	1
9	Akilux 1400 x 2040	PL18249	1
10	Embout plastique noir ø20	06197	2
11	Sangle d'attache armature	T1900479	1
12	Bague ø6,2 x ø12 x 6 ZN	09115	1
13	Cavalier ø20	07181	2
14	Pied de plateau	M/PL27956.N	1
15	Pied de plateau inférieur + coupelle	PL16796.T	3
16	Coupelle + Top Sodep	03882	3
17	Verrou de tube	03453	3
18	Compas droite	PL17799.T	1
19	Fermeur N6 : boule à rivet	36478	3
20	Articulation de sommier ARD	M/PL28013	1
21	Embout plastique noir 25 x 25	06183	3
22	Embout plastique noir 60 x 30	09166	2
-	Plaque de mousse 1400 x 2000 x 80	M/MOU70009-63R	1
-	Sangle de plateau lg.25cm	PL16726.B	2
-	Sangle de plateau lg.180cm	PL17431	2
-	Plateau de couchage droite équipé	M/PL28016.SAV	-

TRIGANO

Meuble cuisine Kitchen

Pour des raisons de clarté les plans ne sont pas à l'échelle.

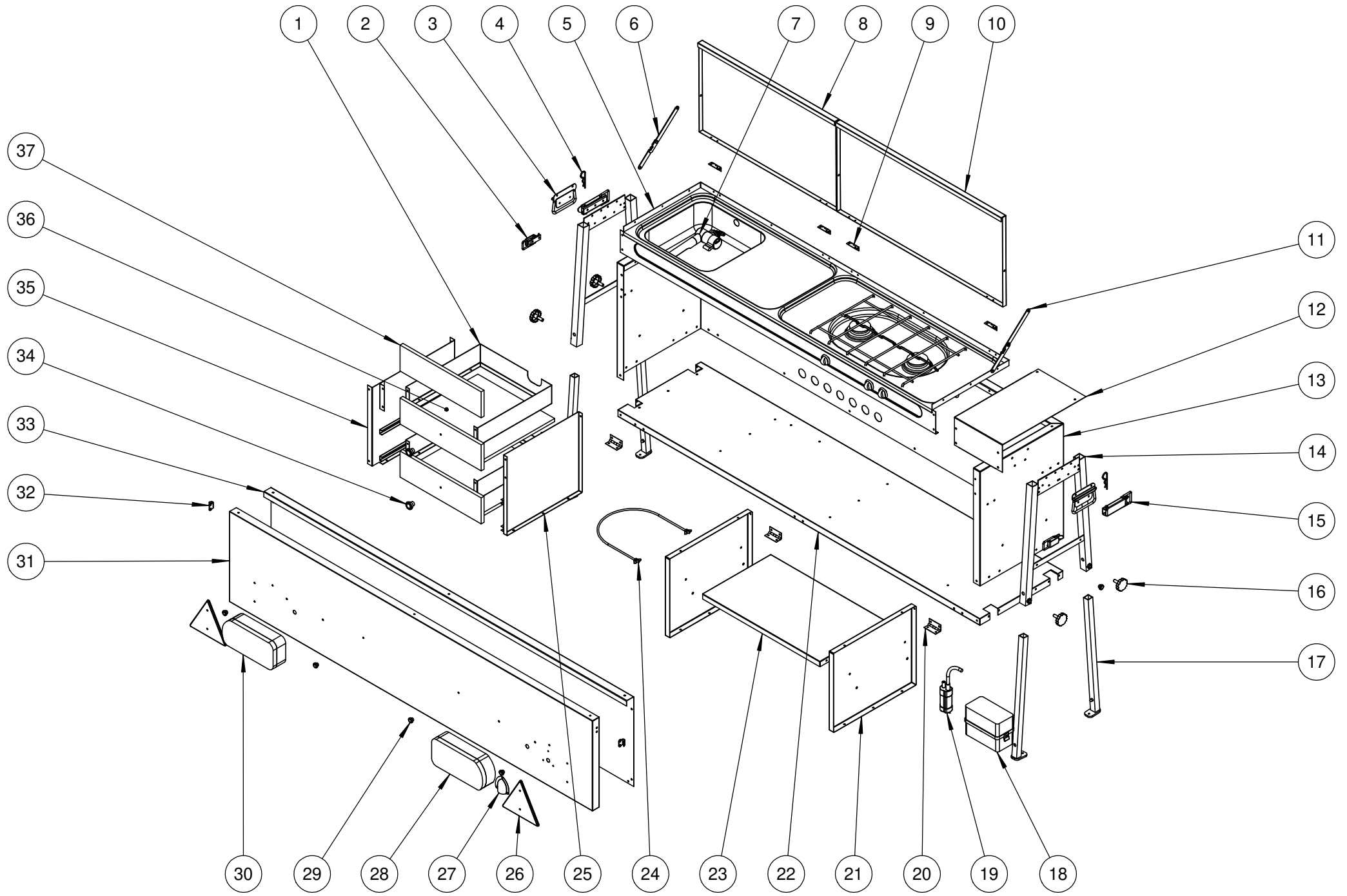
Meuble cuisine 3 feux Odyssee Plus GL
Kitchen unit 3 burners Odyssee Plus GL



*Meuble cuisine 3 feux Odysée Plus GL
Kitchen unit 3 burners Odysée Plus GL*

Repère	Désignation	Référence 2019	Qté
1	Entourage de tiroir	TI619329N	2
2	Sauterelle de porte	PL17798.T	2
3	Poignée	PL17813.T	2
4	Goupille Béta	06224	2
5	Combiné évier + gaz 3 feux	07202	1
6	Compas droite	PL17799.T	1
7	Robinet	37896RM	1
8	Petit couvercle	M/PL26512.N	1
9	Charnière de couvercle	PL17802.T	4
10	Grand couvercle	M/PL26511.N	1
11	Compas gauche	PL17800.T	1
12	Plan de travail	M/PL27659.N	1
13	Caisson	M/PL36269.N	1
14	Coulisse pied de cuisine	PL27262N	2
15	Grenouillère	PL17797.T	2
16	Bouton rondo M8 x 20	09582	4
17	Pied de cuisine	PL18218	4
18	Boîtier à piles	03823	1
19	Pompe immergée	03820	1
20	Charnière porte de cuisine	PL17803.T	3
21	Séparation	M/PL619325.N	2
22	Fond de cuisine + renfort soudé	M/PL27660.N	1
23	Etagère	M/PL619388.N	1
24	Etrier de fixation gaz + écrou à oreilles M6x125	07199 + 06469	1 + 2
25	Coulisse droite de tiroir	M/PL619327.N	1
26	Triangle réflectorisant rouge	02949	2
27	Cache faisceau aérateur inox	07180	1
28	Feu arrière droite	02886	1
29	Pion d'ancrage	09049	6
30	Feu arrière gauche	02882	1
31	Panneau extérieur de porte	M/PL36479.N	1
32	Crochet de sauterelle	PL17801.T	2
33	Panneau intérieur de porte	M/PL36480.N	1
34	Bouton de tiroir	09583	2
35	Coulisse gauche de tiroir	M/PL619328.N	1
36	Fond de tiroir	TI619340	2
37	Façade de tiroir et faux tiroir	M/RA18257/13	3
-	Tuyau annelé d'écoulement ø20 lg.700mm	M/PL17885B	1
-	Collier de serrage double fil Ø22 / 25	M/37318	1
-	Tuyau plastique alimentaire ø10x14 lg.1400mm	PL16929D	1
-	Collier de serrage Serflex Ø11/17	03914	1
-	Profil joint adhésif MF08	07073	2,2m
-	Profil joint adhésif MF25	M/07074	2,4m
-	Tiroir assemblé	M/PL19181.SAV	-
-	Porte meuble cuisine équipée	M/PL19123.SAV	-
-	Meuble cuisine 3 feux complet	M/PL36495.SAV	-

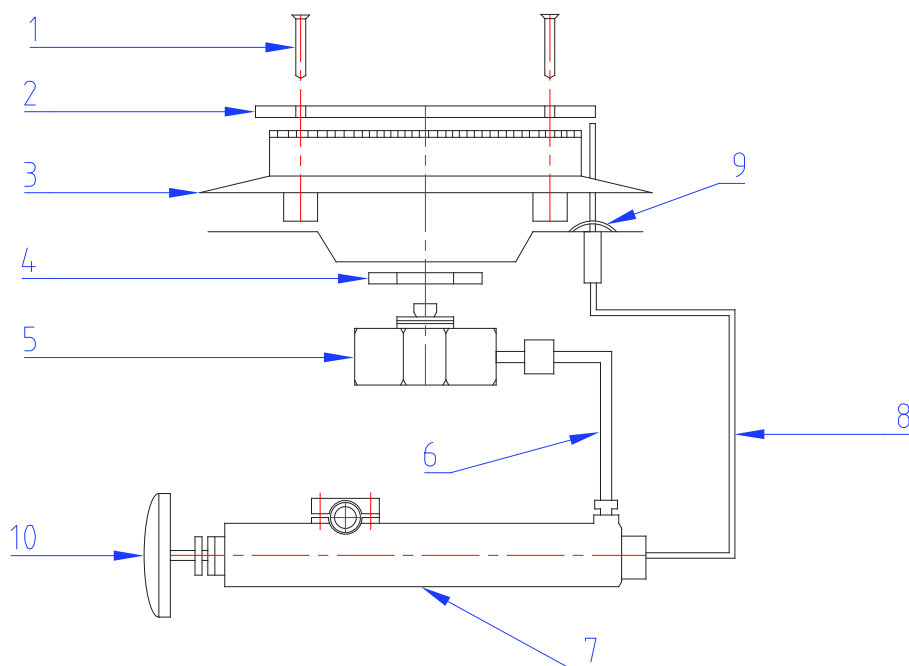
Meuble cuisine 2 feux + grill Odyssee Plus GL
Kitchen unit 2 burners and grill Odyssee Plus GL



Meuble cuisine 2 feux + grill Odysée Plus GL
Kitchen unit 2 burners and grill Odysée Plus GL

Repère	Désignation	Référence 2019	Qté
1	Entourage de tiroir	TI619329N	2
2	Sauterelle de porte	PL17798.T	2
3	Poignée	PL17813.T	2
4	Goupille Béta	06224	2
5	Combiné évier + gaz 2 feux + grill	07201	1
6	Compas droite	PL17799.T	1
7	Robinet	37896RM	1
8	Petit couvercle	M/PL26512.N	1
9	Charnière de couvercle	PL17802.T	4
10	Grand couvercle	M/PL26511.N	1
11	Compas gauche	PL17800.T	1
12	Plan de travail	M/PL27659.N	1
13	Caisson	M/PL36269.N	1
14	Coulisse pied de cuisine	PL27262N	2
15	Grenouillère	PL17797.T	2
16	Bouton rondo M8 x 20	09582	4
17	Pied de cuisine	PL18218	4
18	Boîtier à piles	03823	1
19	Pompe immergée	03820	1
20	Charnière porte de cuisine	PL17803.T	3
21	Séparation	M/PL619325.N	2
22	Fond de cuisine + renfort soudé	M/PL27660.N	1
23	Etagère	M/PL619388.N	1
24	Etrier de fixation gaz + écrou à oreilles M6x125	07199 + 06469	1 + 2
25	Coulisse droite de tiroir	M/PL619327.N	1
26	Triangle réflectorisant rouge	02949	2
27	Cache faisceau aérateur inox	07180	1
28	Feu arrière droite	02886	1
29	Pion d'ancrage	09049	6
30	Feu arrière gauche	02882	1
31	Panneau extérieur de porte	M/PL36479.N	1
32	Crochet de sauterelle	PL17801.T	2
33	Panneau intérieur de porte	M/PL36480.N	1
34	Bouton de tiroir	09583	2
35	Coulisse gauche de tiroir	M/PL619328.N	1
36	Fond de tiroir	TI619340	2
37	Façade de tiroir et faux tiroir	M/RA18257/13	3
-	Tuyau annelé d'écoulement ø20 lg.700mm	M/PL17885B	1
-	Collier de serrage double fil Ø22 / 25	M/37318	1
-	Tuyau plastique alimentaire ø10x14 lg.1400mm	PL16929D	1
-	Collier de serrage Serflex Ø11/17	03914	1
-	Profil joint adhésif MF08	07073	2,2m
-	Profil joint adhésif MF25	M/07074	2,4m
-	Tiroir assemblé	M/PL19181.SAV	-
-	Porte meuble cuisine équipée	M/PL19123.SAV	-
-	Meuble cuisine 3 feux complet	M/PL36496.SAV	-

SUTER => pièces de rechange plan de cuisson (depuis 2004)



Vendu à l'unité :

- 1 + 2 => chapeau + vis
- 3 => venturi
- 8 + 9 => thermocouple + clips de fixation
- 10 => bouton de commande
- 11 => grille

Vendu monté :

- 4 + 5 => écrou de fixation + porte injecteur
- 4 + 5 + 6 + 7 => rampe + robinets + canalisation gaz + porte injecteur + écrou

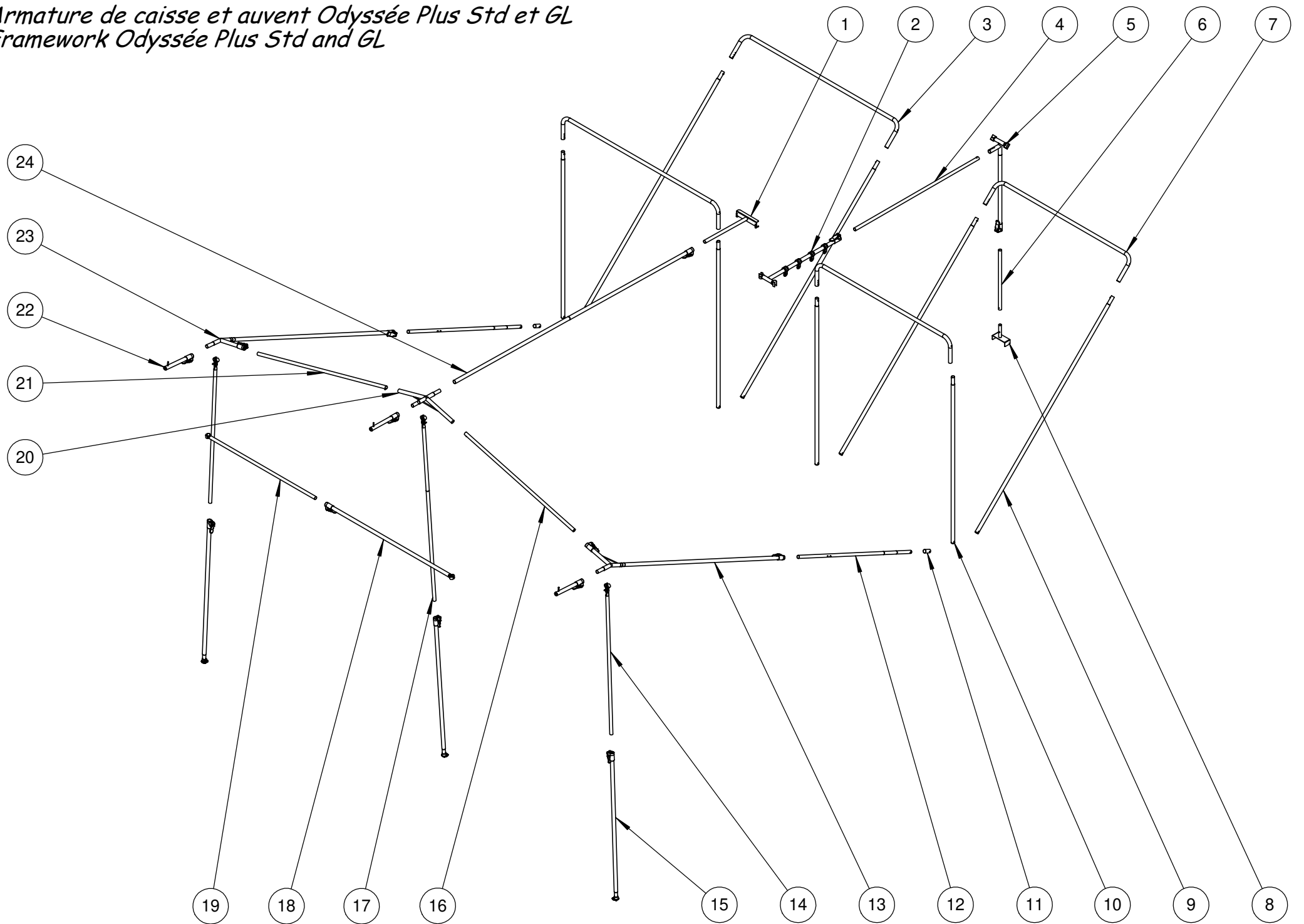
11	Grille 3 feux	2004/11	09099
10	Bouton de commande	2004/10	09098
9	Clips de fixation	2004/09	09097
8	Thermocouple	2004/08	
7	Robinet à sécuritié	2004/07	M/09092
6	Canalisation gaz + vis + bicônes + rampe	2004/06	M/09096
5	Porte injecteur	2004/05	09091
4	Ecrou de fixation	2004/04	
3	Venturi	2004/03	09090
2	Chapeau de brûleur inox	2004/02	09089
1	Vis de fixation (x2)	2004/01	
Repère	Désignation	Réf. Suter	Code

TRIGANO

Armature caisse et auvent Framework

Pour des raisons de clarté les plans ne sont pas à l'échelle.

Armature de caisse et auvent Odyssee Plus Std et GL
Framework Odyssee Plus Std and GL



Armature de caisse et auvent Odyssee Plus Std et GL
Framework Odyssee Plus Std et GL

Repère	Désignation	Référence 2019	Qté
1	Elément coulissant barre anti-poche	904182	1
2	Coulisse de penderie	903238	1
3	Faitière côté caisse	TI619025N	2
4	22 1180N+CLIQUET	500119CLI	1
5	Coulisse pied de penderie	903249	1
6	Tube AC 22X1 ZB 0490N001N	509032	1
7	Faitière côté plateau	TI619026N	2
8	Pied de penderie	M/PL19106.ZN	1
9	Bras oblique avant	TI619018N	4
10	Bras central	TI619019N	4
11	Bague bras oblique	TI901116N	2
12	Bras oblique arrière	TI619020T	2
13	Coin latéral droite	TI401291N	1
14	22 1180NA+PINCES ø25+VIS+ECROU	M/500660PIN	2
15	25X1 1150SREbav.+SER.RAPIDE+CAP	M/1509202S+CAP	3
16	Entretoise lg.1080mm	M/PL18534.T	1
17	P.1.0550NA+1005SR+PINCES ø22	M/522562P	1
18	25X1 1150NA+SER.RAPIDE+PINC.25	1509041S+PIN25	1
19	22 1005NA+PINCES ø25+VIS+ECROU	501037PIN	1
20	Coin central	TI401289N	1
21	Entretoise lg.1260mm	M/PL18532.T	1
22	Poussoir de casquette	TI619124N	3
23	Coin latéral gauche	TI401290N	1
24	Ens.1150NavecSER.RAP.+1150SR	1525439	1
-	Bague caoutchouc	09106	4
-	Sangle d'armature lg.117cm	M/PL17562C	2
-	Sangle d'armature lg.127cm	M/PL17562D	2
-	Sac de 30 piquets N19	570181	1
-	Sac de 30 piquets N21	570185	2
-	Armature de caisse et auvent complète	M/PL36458.SAV	-

TRIGANO

Entoilage Canvas

Pour des raisons de clarté les plans ne sont pas à l'échelle.

Entoilage Canvas

Référence	Odyssée Plus Std et GL	2019
M/T906258R	DOUBLE TOIT NU + TAPIS	
M/T906259R	DOUBLE TOIT NU	
M/T906170R	TAPIS	
M/T906167R.TN	TENTE INTERIEURE	
M/T906262R	HOUSSE MATELAS	
M/PL17562C	SANGLE DE CAISSE	
M/PL17562D	SANGLE DE PLATEAU	
M/T906279R.TN	BACHE DE ROUTE Std	
M/T906280R.TN	BACHE DE ROUTE GL	

TRIGANO

Accessoires
Accessories

Pour des raisons de clarté les plans ne sont pas à l'échelle.

Accessoires

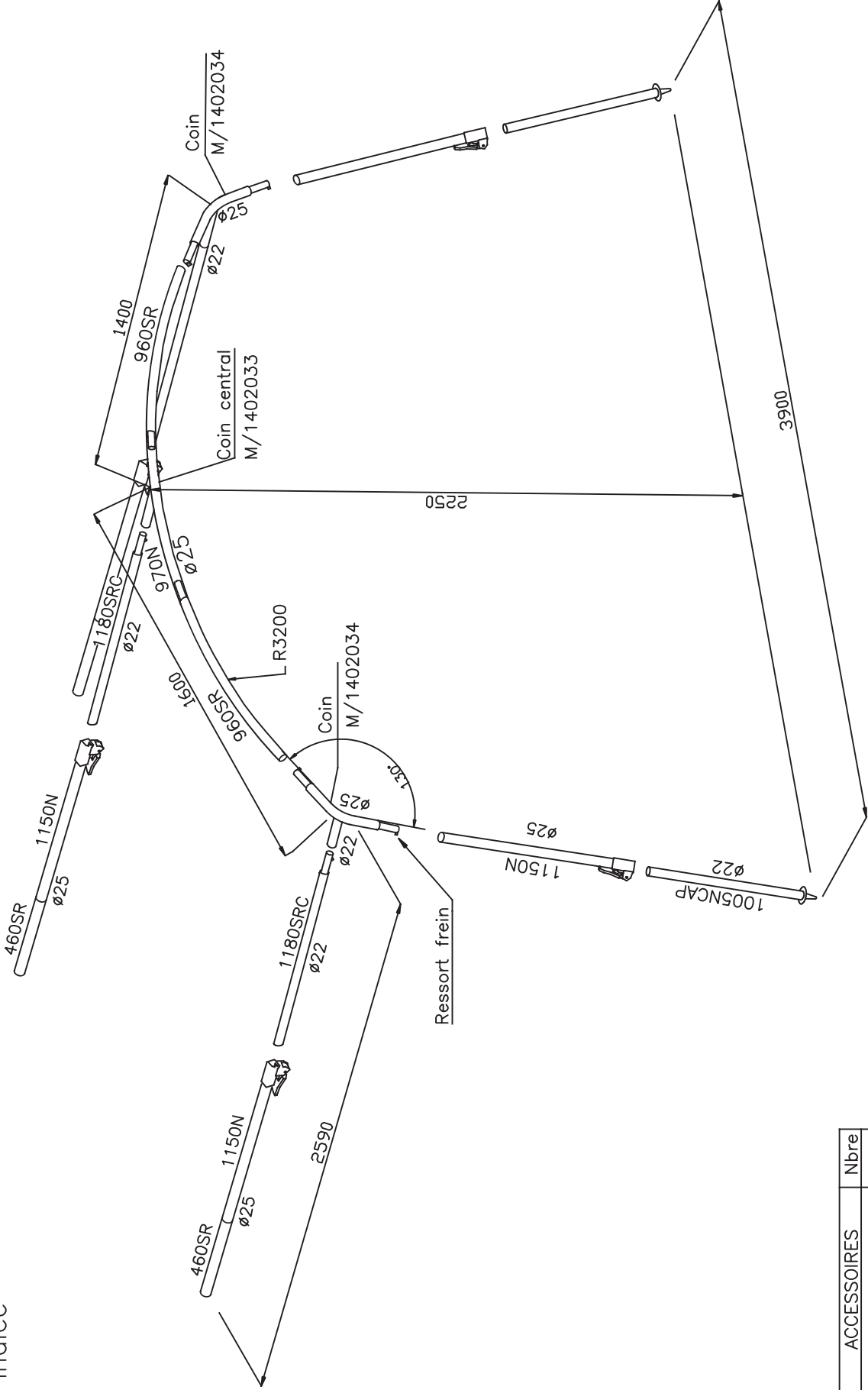
Accessories

Référence	Odyssée Plus Std et GL	2019
M/T053M12	Solette modulable <i>(gris anthracite)</i>	
	Armature	M/904721
	Entoilage	M/T906260R
M/T049G07	Panneau moustiquaire <i>(gris anthracite)</i>	
M/T054C03	Pare-soleil luxe <i>(gris anthracite)</i>	
	Armature	M/904721
	Entoilage	M/T906278R
M/T054B02	Encadrement panneaux façade	
	Entoilage	M/T906267R
M/T053N13	Foc Pare-Soleil <i>(gris anthracite)</i>	
	Entoilage	M/T906261R
M/T048R16	Chambre annexe <i>(gris anthracite)</i>	
	Armature <i>(plan 619142)</i>	T041J73B
	Entoilage complet	M/T906196R
	Double toit nu	M/T906173R
	Intérieur chambre	M/T906174R
T019Y40	Chambre sous plateau	
T017P35	Coffre sur flèche	
M/T045L98	Kit amortisseur	
M/T049F06	Galerie de route	
M/T047B02	Kit roulette meuble cuisine	
M/T054K10	Kit électrique	

ARMATURE PARE SOLEIL ODYSSEE + M/904721

Lct N°

Indice -



ACCESSOIRES	Nbre
Piquets cornière (lg 230)	10
Sac armature PM	1

Solette modulable M/T053M12
Sun canopy M/T053M12

Armature M/904721	
Désignation	Référence
COIN 1402034 + 2 RESS.FREIN	M/1402034FREINS
ENS.1402033+2X960SR galbès	M/1525473
ENS.1150N+0460SR+SER.RAPIDE	M/1525469
25X1 1150N+SER.RAPISE	1509039S
22 1180SR+1 CLIQUET	501627CLI
22 1005N+CAP 19/22 GRISE	500428CAP
Sachet 10 cornières lg.230mm	570283

Entoilage M/T906260R (gris anthracite)

Pare-soleil luxe M/T054C03
Sun canopy M/T054C03

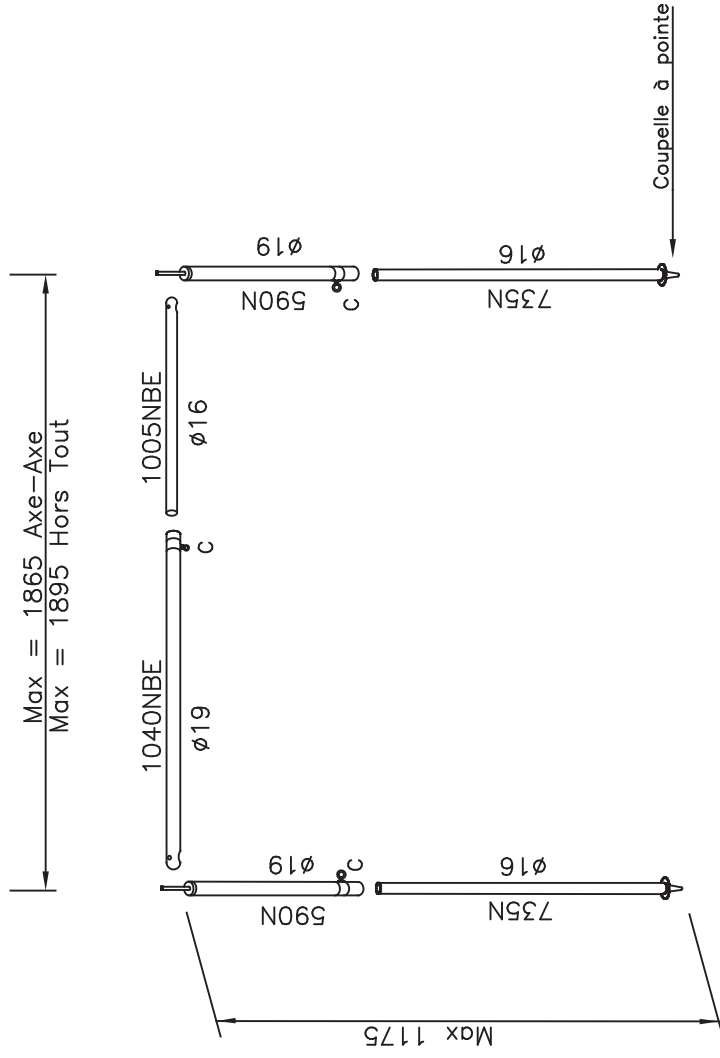
Armature M/904721	
Désignation	Référence
COIN 1402034 + 2 RESS.FREIN	M/1402034FREINS
ENS.1402033+2X960SR galbès	M/1525473
ENS.1150N+0460SR+SER.RAPIDE	M/1525469
25X1 1150N+SER.RAPISE	1509039S
22 1180SR+1 CLIQUET	501627CLI
22 1005N+CAP 19/22 GRISE	500428CAP
Sachet 10 cornières lg.230mm	570283

Entoilage M/T906278R (gris anthracite)

ARMATURE CHAMBRE ANNEXE ODYSSEE 619142

N°

INDICE : -



ACCESSOIRES	Nbre
Piquets fil ($\phi 4$ lg 204)	10
Piquets fil ($\phi 5$ lg 280)	15
Sac armature (350x1400)	1

Désignation: (exemple)

1040NBE : longueur tube = 1040 mm
 $\phi 19$: tube diamètre extérieur 19 mm

Description: (exemple)

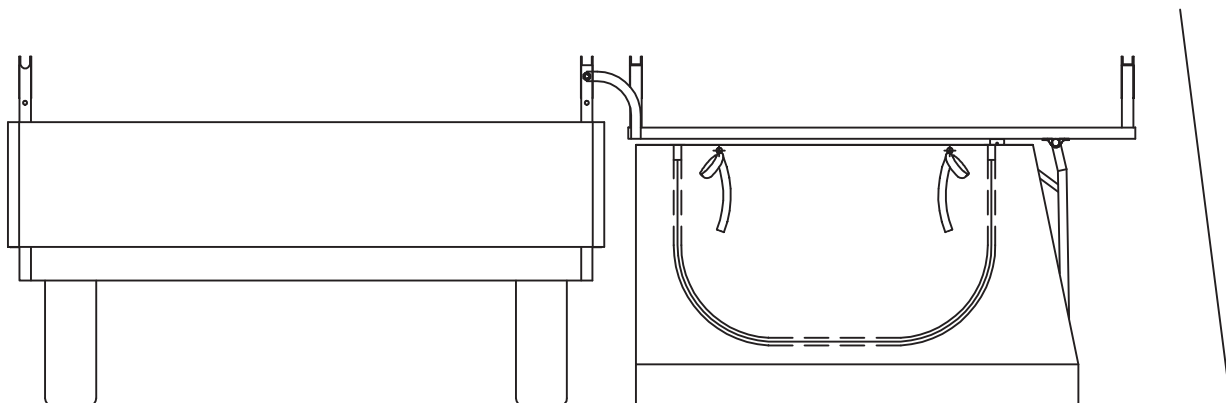
1040NBE : length of pole = 1040 mm
 $\phi 19$: outside diam 19 mm

Chambre annexe M/T048R16
Bedroom annex M/T048R16

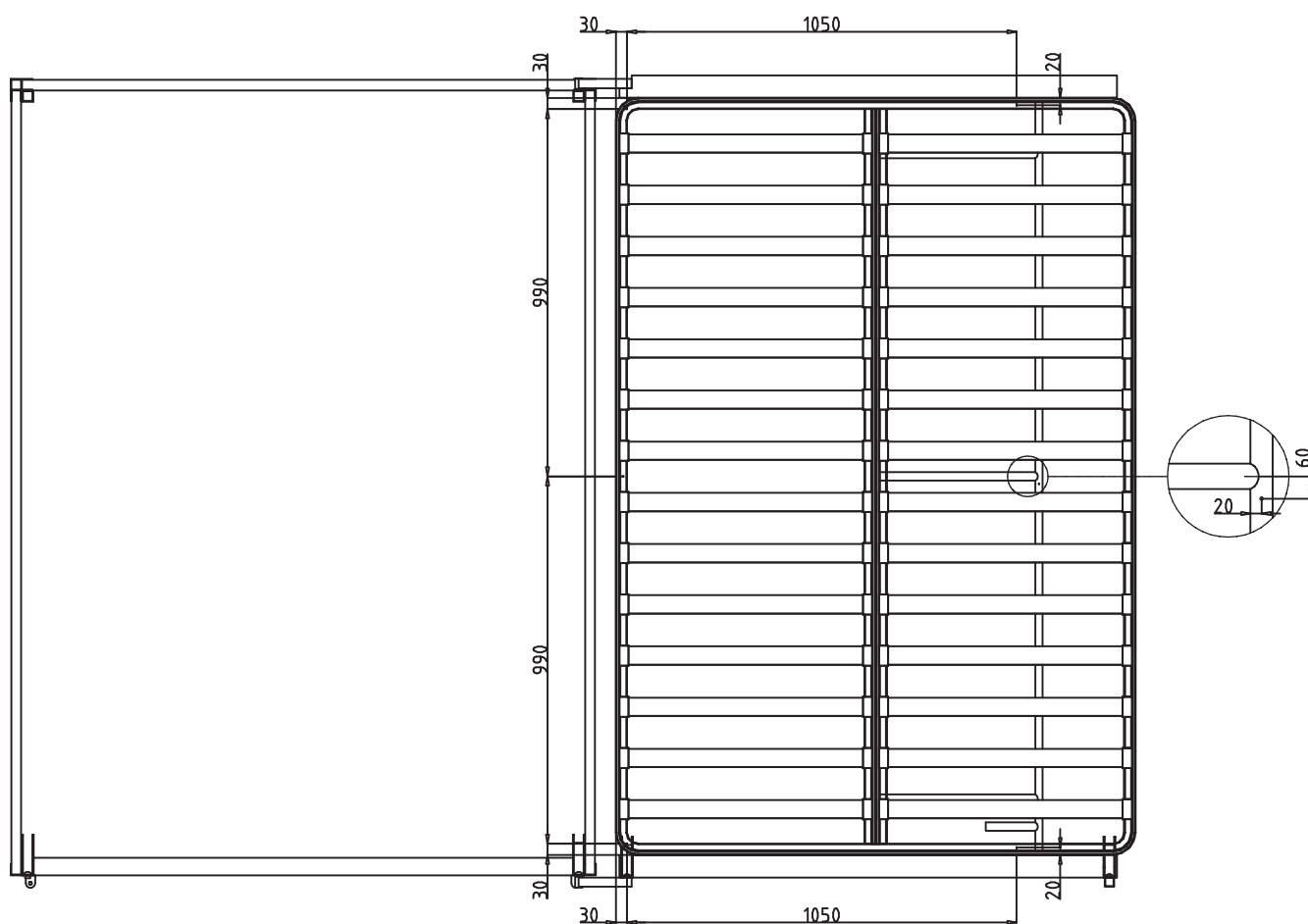
Armature T041J73B (plan 619142)	
Désignation	Référence
19 1040BE+COLLIER ø20	500088C
16 0735N+CAP 14/16	500089CAP
TUBE AC 16X1 ZB 1005N001BE	500278
19 0590N+EMB.+AXE D41+COLLIER	500844EA41+C
SAC DE 10 PIQUETS N19	570198
SAC DE 15 PIQUETS N21	570199

Entoilage M/T906196R

POSITION DES PRESSIONS SUR PLATEAU POUR - COUCHAGE ANNEXE ODYSSEE / OLYMPE -

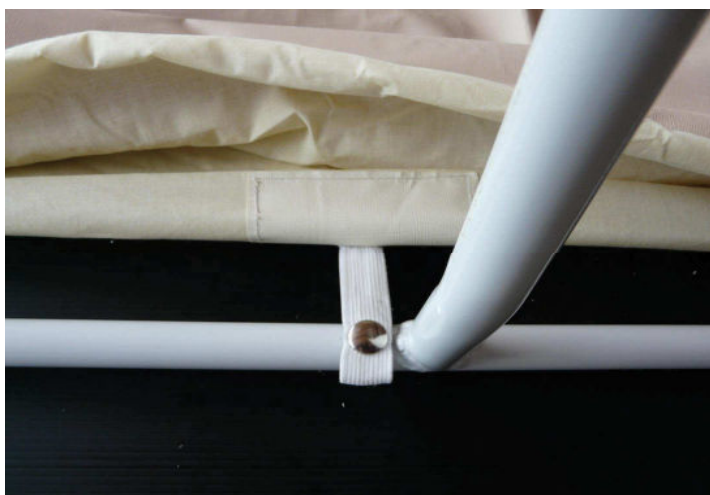
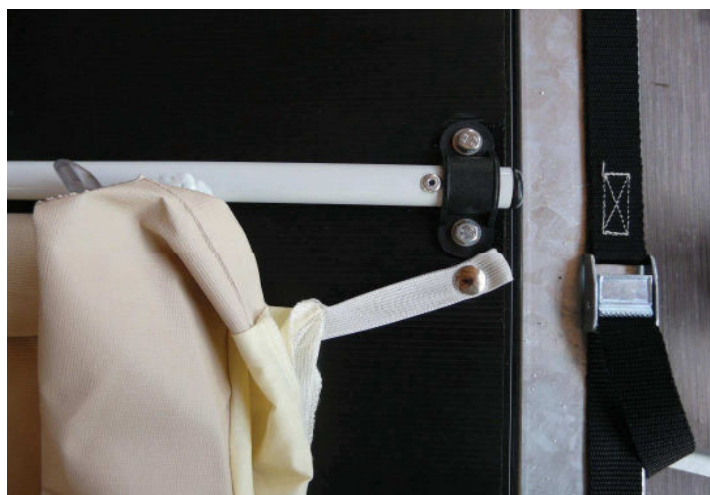
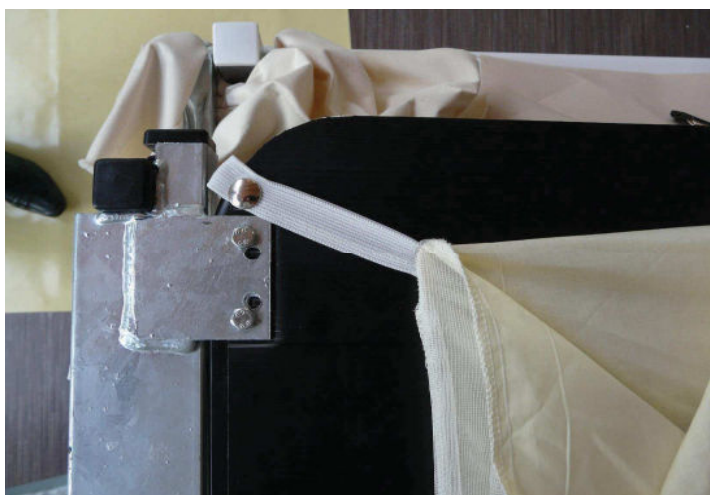


Montage: contre-percer 6 trous $\varnothing 2,5$ et fixer les pressions avec les vis auto-perçantes
--> 5 sur le cadre à lattes et 1 sur le pied



Notice chambre sous plateau 619154
Réf. T019Y40

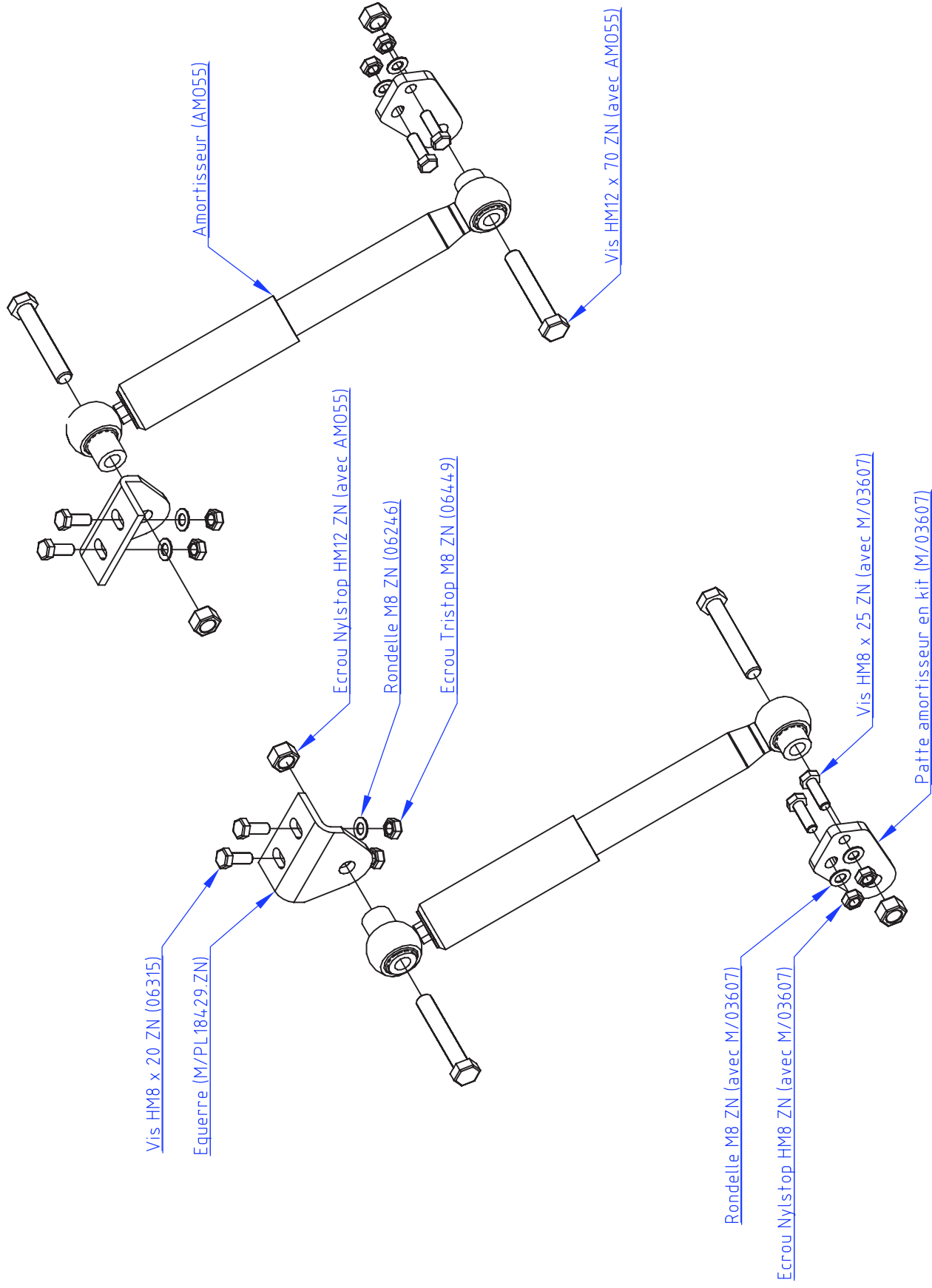
DETAIL POSITION DES PRESSIONS SUR PLATEAU POUR
- COUCHAGE ANNEXE ODYSSEE / OLYMPE -



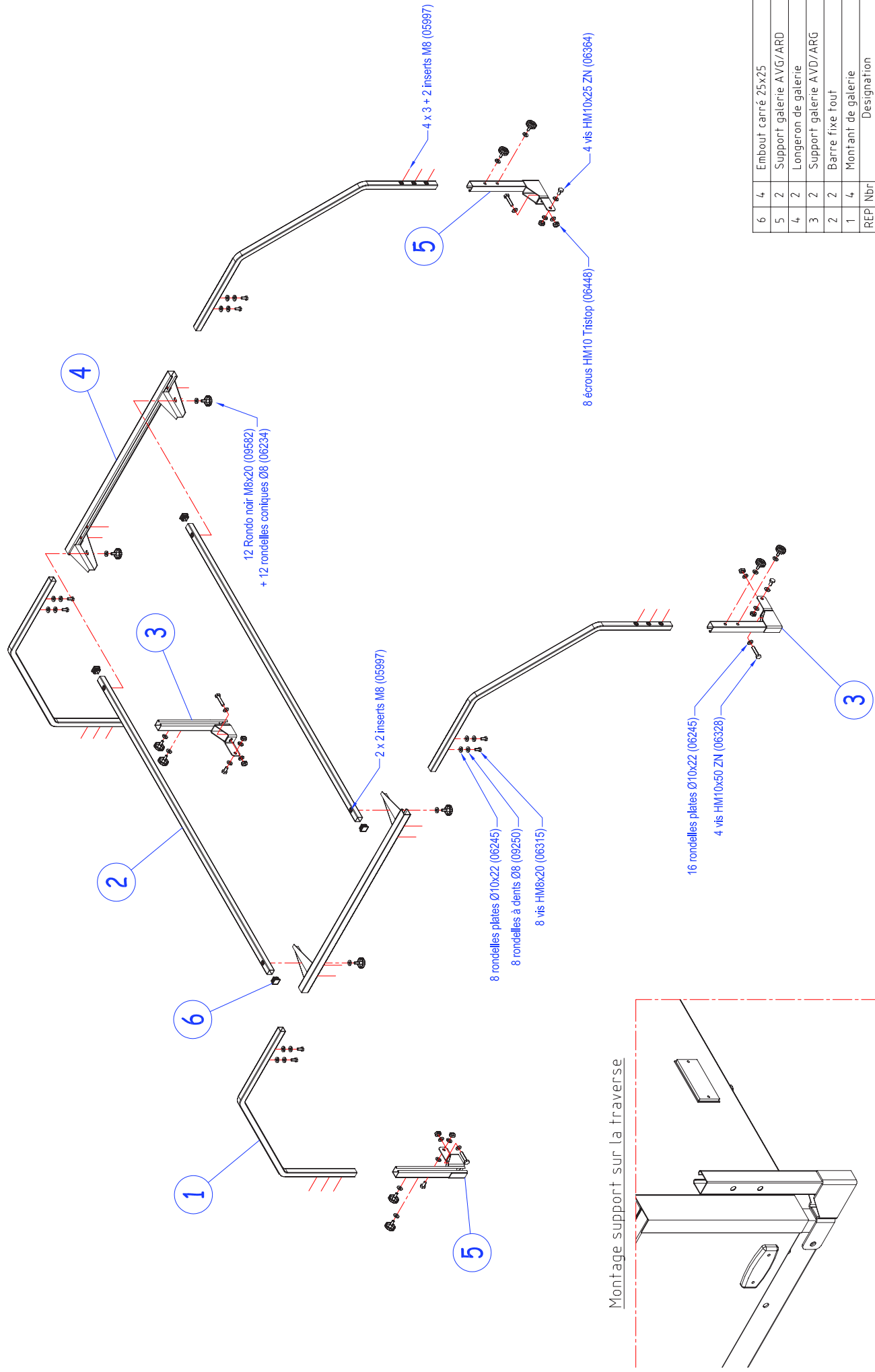
Coffre-sur-flèche T017P35 => cotation hors tout



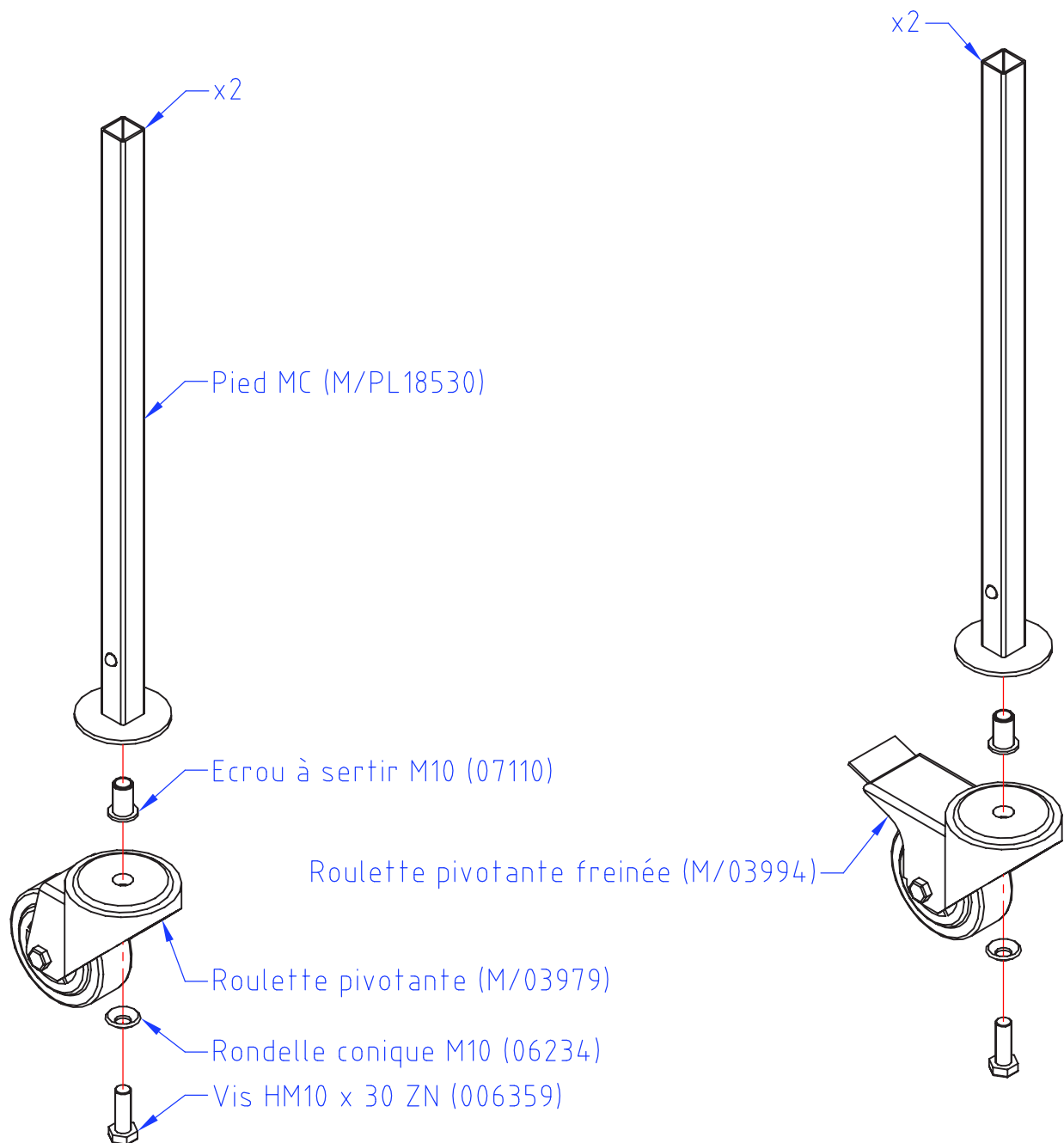
Kit amortisseur - M/T045L98



Galerie M/T049F06

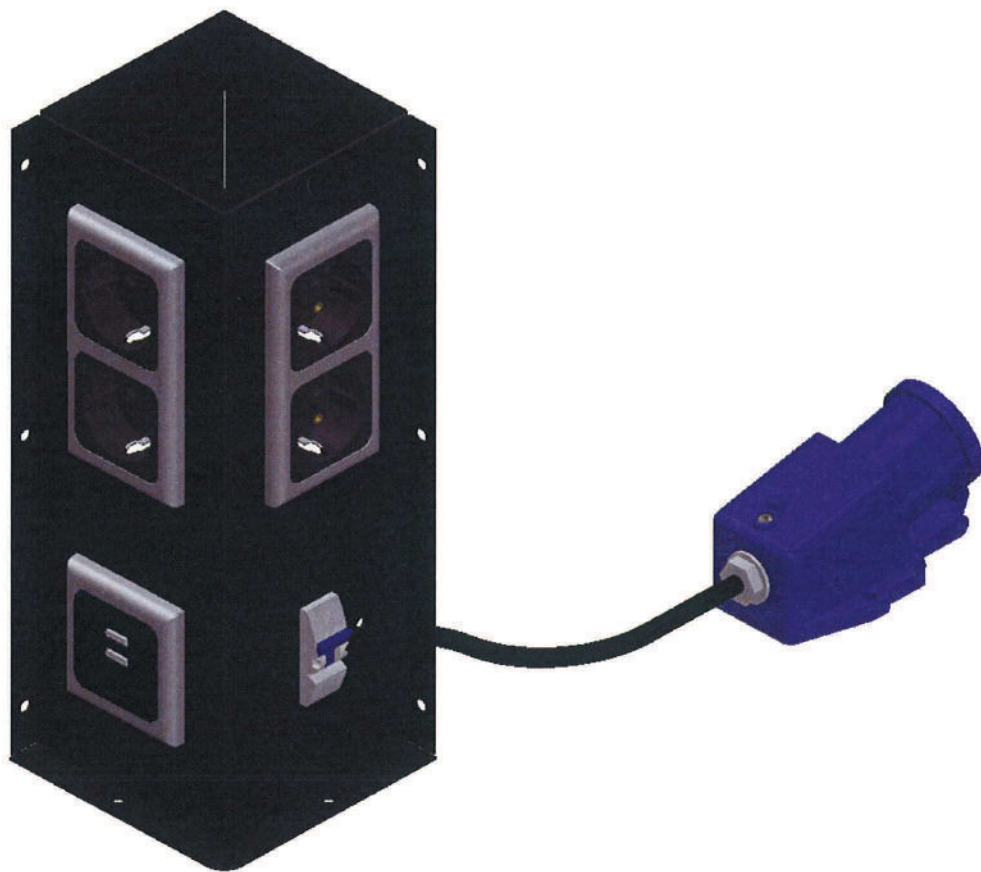


Kit 4 pieds à roulette meuble cuisine - M/T047B02



M/T054K10

Kit coffret électrique Cpt





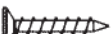
M/T054K10

Kit coffret électrique Cpt

Sommaire :

=> Installation dans la caravane : cas n°1	Page 3
=> Installation dans la caravane : cas n°2	Page 4
=> Installation dans la caravane : cas n°3	Page 5
=> Plan du câblage	Page 6
=> Plan d'assemblage du coffret	Page 7

Visserie pour le montage du coffret :

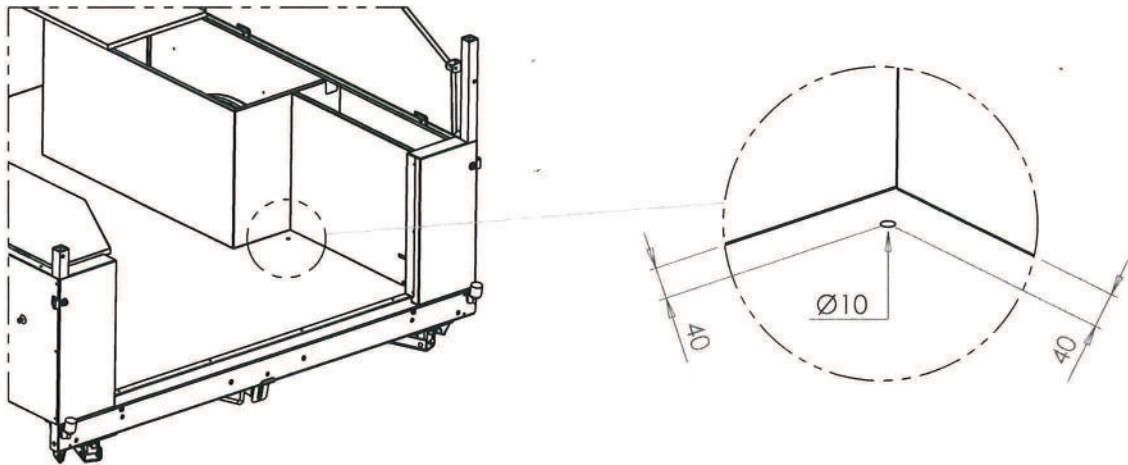
Repère	Désignation	Qté	Référence	Symbole
A	rivet $\varnothing 4 \times 8$	8	07118	
B	vis VBA $\varnothing 4 \times 16$ TR ZN	3	05948	
C	vis VBA+ $\varnothing 5 \times 25$ TF ZN	2	09410	

M/T054K10

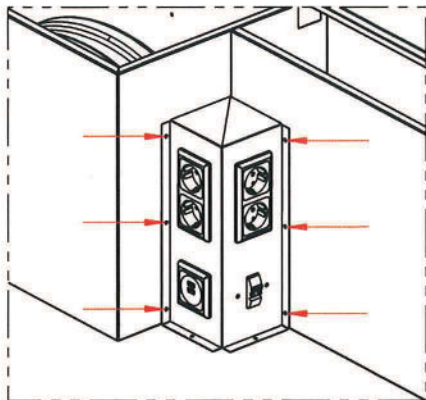
Kit coffret électrique Cpt

=> Installation dans la caravane : cas n°1 - Boîtier électrique en position verticale

- 1 ▷ Percer un trou $\varnothing 10\text{mm}$ à l'aide d'un foret dans le plancher de la caravane à 40mm de chaque cloisons

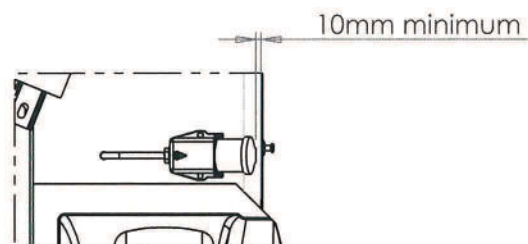
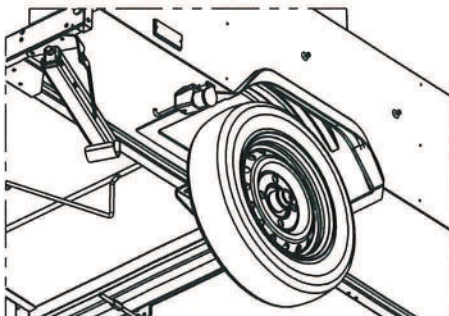


- 2 ▷ Passer le câble dans le trou réalisé, positionner le coffret dans la position verticale et contre-percer les cloisons avec les trous du coffret. Fixer le coffret avec 6 rivets $\varnothing 4 \times 8$ (A) et 2 vis M4 x 16 TR (B) fournis



← Position des trous à contre-percer

- 3 ▷ Assembler le câble avec la prise P17 et la fixer sous le plancher, derrière le passage de roue avec 2 vis M5 x 25 TF (C) fournies. ATTENTION : la prise P17 ne doit pas dépasser de la caisse.

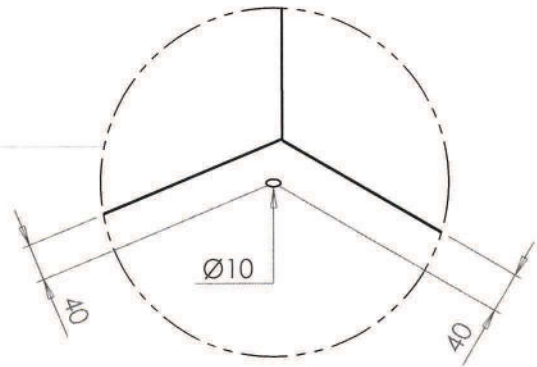
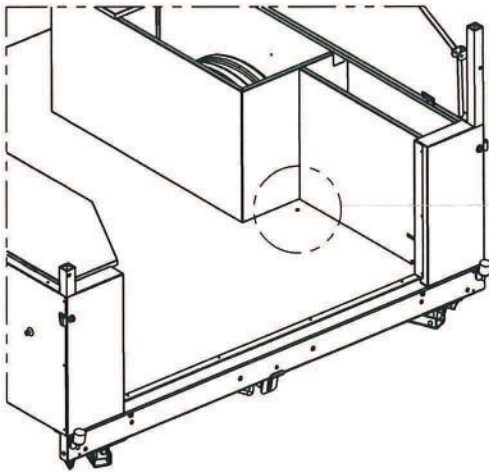


M/T054K10

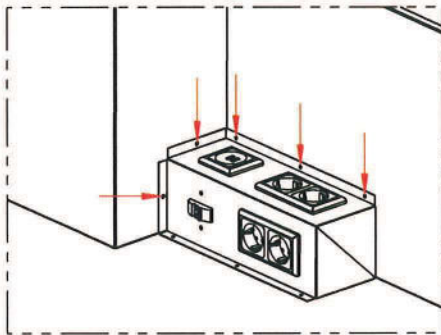
Kit coffret électrique Cpt

=> Installation dans la caravane : cas n°2 - Boîtier électrique en position horizontale

- 1 > Percer un trou $\varnothing 10\text{mm}$ à l'aide d'un foret dans le plancher de la caravane à 40mm de chaque cloison

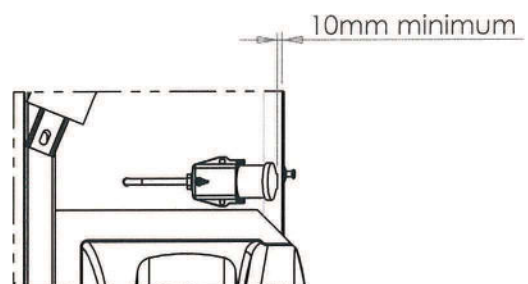
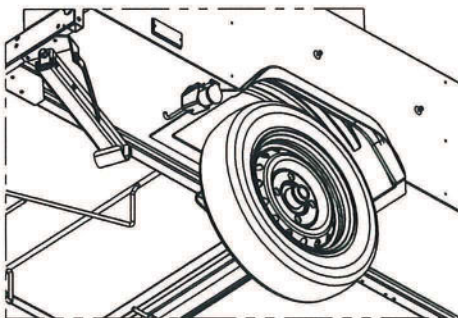


- 2 > Passer le câble dans le trou réalisé, positionner le coffret dans la position horizontale et contre-percer les cloisons avec les trous du coffret. Fixer le coffret avec 5 rivets $\varnothing 4 \times 8$ (A) et 3 vis M4 x 16 TR (B) fournis



← Position des trous à contre-percer

- 3 > Assembler le câble avec la prise P17 et la fixer sous le plancher, derrière le passage de roue avec 2 vis M5 x 25 TF (C) fournies. ATTENTION : la prise P17 ne doit pas dépasser de la caisse.

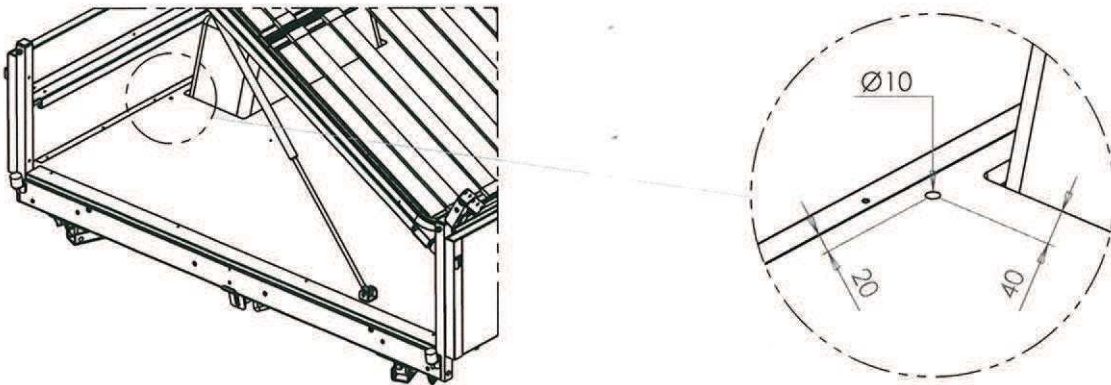


M/T054K10

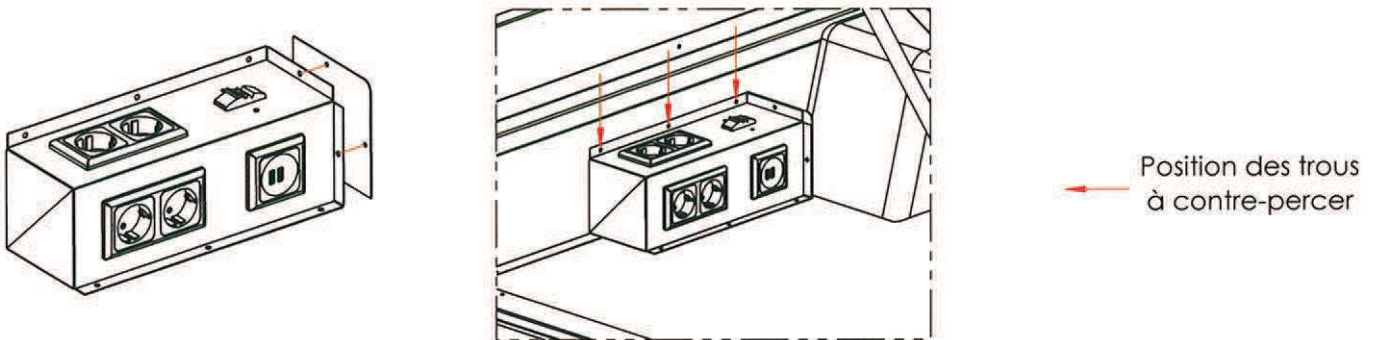
Kit coffret électrique Cpt

=> Installation dans la caravane : cas n°3 - Boîtier électrique en position horizontale avec plaque de fermeture

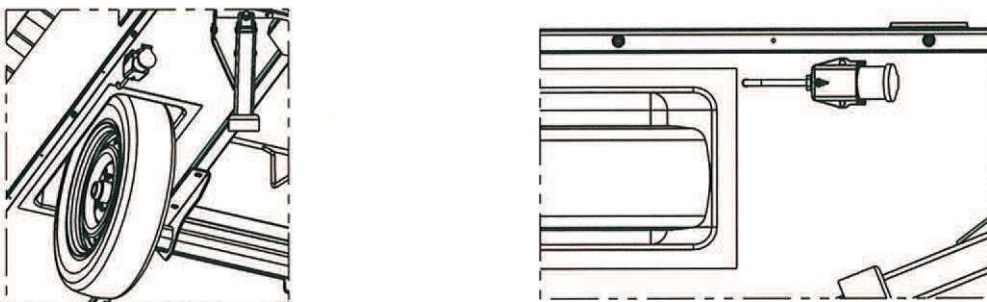
- 1 ▶ Percer un trou $\varnothing 10\text{mm}$ à l'aide d'un foret dans le plancher de la caravane aux côtes indiquées



- 2 ▶ Fixer la plaque de fermeture sur le coffret avec 2 rivets $\varnothing 4 \times 8$ (A) fournis
Passer le câble dans le trou réalisé, positionner le coffret dans la position horizontale et contre-percer le panneau avec les trous du coffret. Fixer le coffret avec 3 rivets $\varnothing 4 \times 8$ (A) et 3 vis M4 x 16 TR (B) fournis



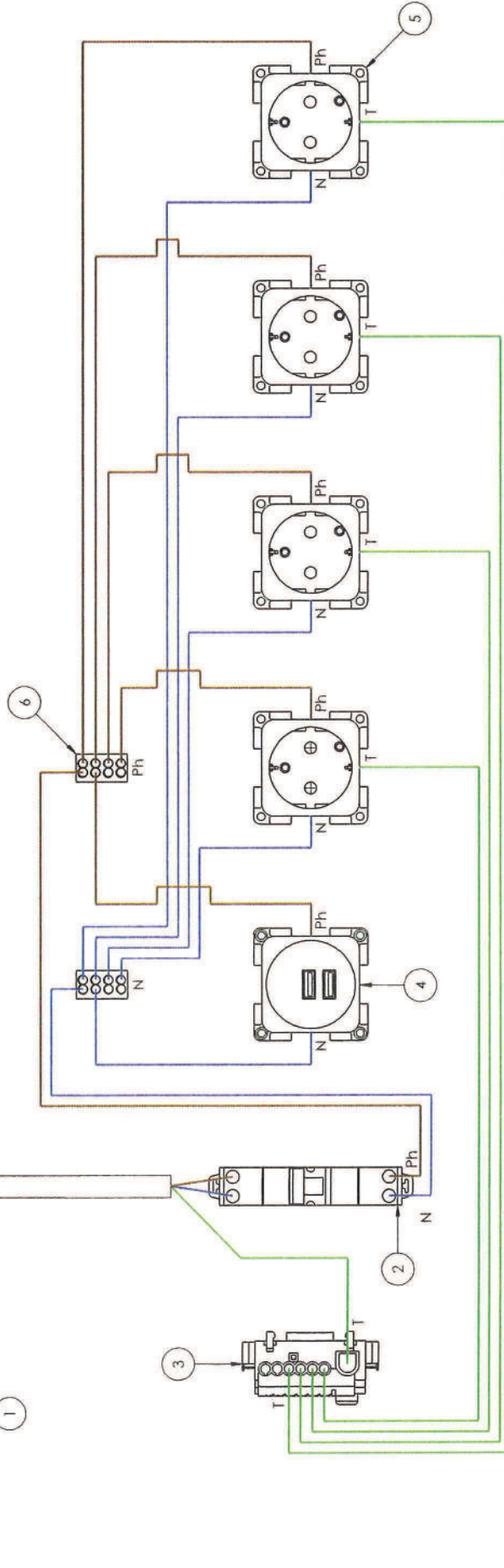
- 3 ▶ Assembler le câble avec la prise P17 et la fixer sous le plancher, derrière le passage de roue avec 2 vis M5 x 25 TF (C) fournies. ATTENTION : la prise P17 ne doit pas dépasser de la caisse.



Prise P17 livrée non montée

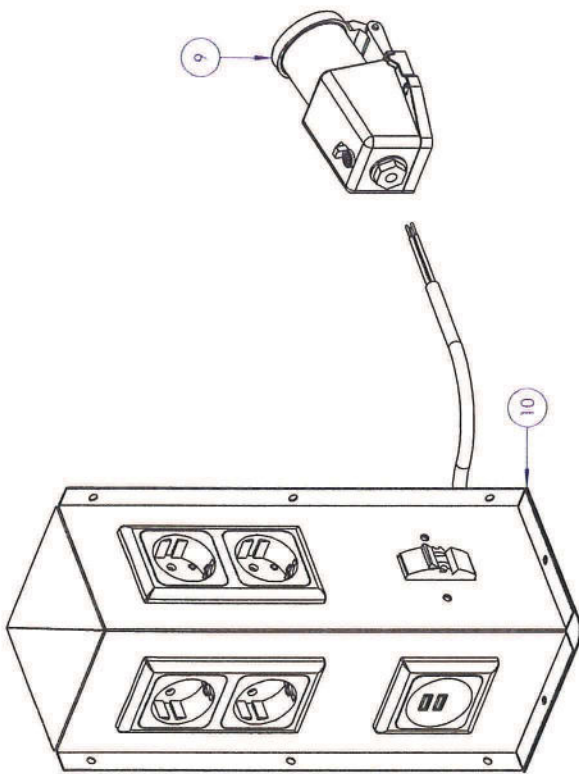
Câble 3 fils 1,5^e - lg. 300mm
dégainé sur 50mm côté prise
et 100mm côté disjoncteur

Nota :
Les fils Terre (T), Phase (Ph) et Neutre (N)
sont en câble 1,5^e rigide

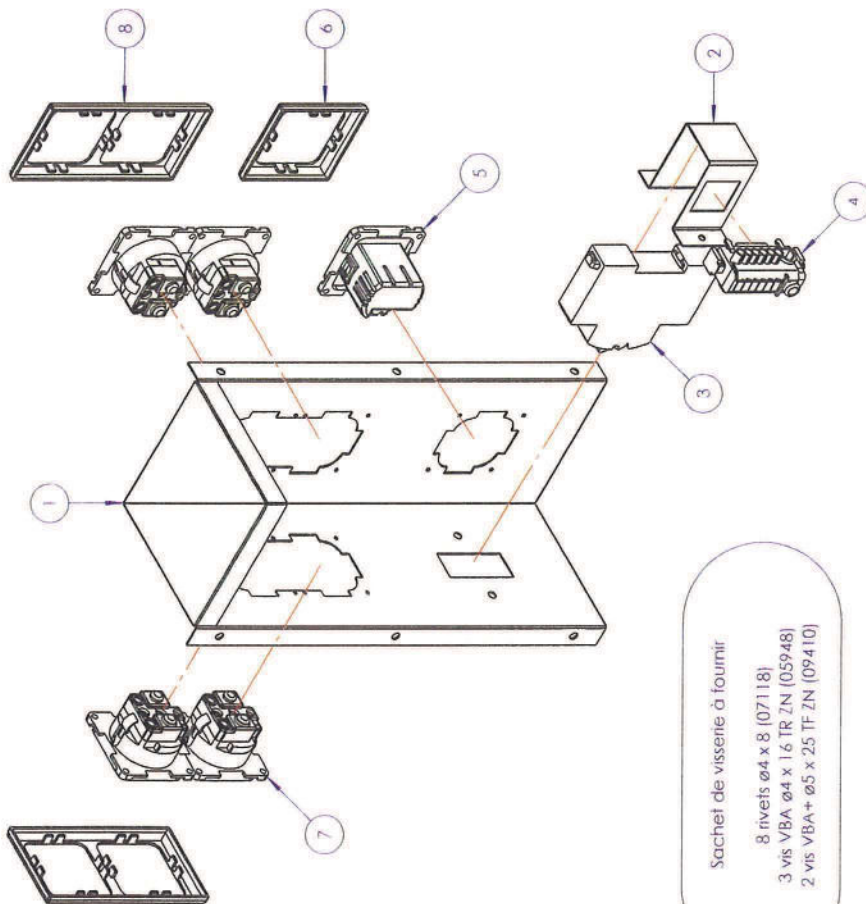


Repère	Référence	Désignation	Qté
1	03858	Socle P17 220V 16A	1
2	M/O4823	Disjoncteur 1P+N C16 4.5 KA	1
3	M/O4830	Bornier de Terre 4F	1
4	M/O4795	Prise chargeur USB double 230V	1
5	PR6852	Prise 220V Euro	4
6	M/R624115X	Borne de connexion 8F WAGO	2

C					
B					
A					
REV.					
SOUDURE DU MONTAGE VOIR PLAN		NATURE DES MODIFICATIONS		NOTE	
MATERIE		TRAITEMENT		DATE	
TRIGANO HDC		N° ETUDE		FAIT PAR	
TRIGANO HDC		N° PLAN		DATE	
TRIGANO HDC		ECHANGE		28059	
TRIGANO HDC		TOLERANCE		CÂBLAGE	
TRIGANO HDC		DATE		KIT ELECTRIQUE CPT	
TRIGANO HDC		DRE P AP		ML	
TRIGANO HDC		VISA BM			



- 1 - Disjoncteur (repère 3) fixé sur l'omega (repère 2) avant nvetage
- 2 - Omega (repère 2) fixé avec 2 rivets ø4 x 10,5 (06222)
- 3 - Bornier de terre (repère 4) fixé sur l'omega (repère 2) après nvetage
- 4 - Prises 220V (repère 7) et prise USB (repère 5) fixées avec 5 x 4 vis M3 x 1,5 TF (07124)
- 5 - Ajouter les caches vis (repères 6 et 8)
- 6 - Le socle P17 (repère 9) et la plaque (repère 10) sont livrés non montés



No. ARTICLE	NUMERO DE PIECE	DESCRIPTION	Défaut/OTE
1	M/PL28051.N	Coffret kit électrique	1
2	M/PL19112.N	Omega de fixation disjoncteur	1
3	M/04823	Disjoncteur 16A	1
4	M/04830	Bornier de Terre	1
5	M/04795	Prise chargeur USB double 220V	1
6	M/CAD1043	Cache vis simple gris argent	1
7	PR16852	Prise 220V Euro	4
8	M/CAD1044	Cache vis double gris argent	2
9	03858	Socle P17 220V	1
10	M/PL19136.N	Plaque de fermeture coffret	1

C					
B					
A					
REPL.		NATURE DES MODIFICATIONS		FAIT PAR	DATE
SOUDEURE DU MONTAGE VOIR PLAN					
NOTA					
TRAITEMENT					
MATERIE		N° ETUDE		N° PLAN	
		13		28060	
		TOLERANCE ±0,5			
		DATE 21.03.18			
		CREE PAR ML			
MONTAGE KIT ELECTRIQUE CPT					
<small> TRIGANO HDG TRIGANO HDG 11, rue de l'Industrie - 59120 - FRANCE TEL : 03 20 31 11 11 - FAX : 03 20 31 11 12 www.trigano.com </small>					
VISA BM					
RE EMIS LE					