

# TRIGANO

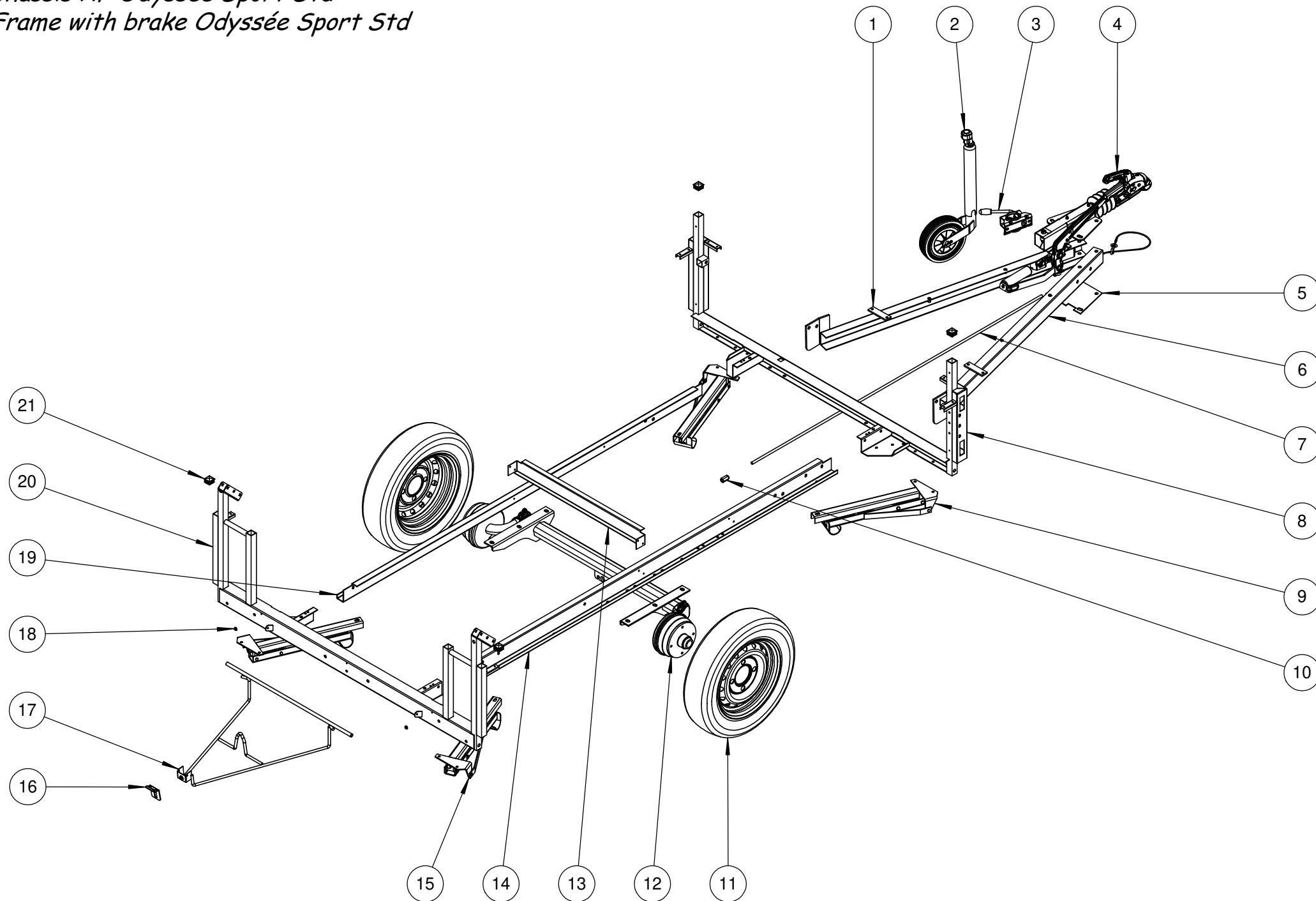
## **Odyssée Sport GL AF - 4AC**

M/J1530C00

Indice : / - 15 mars 2019

Pour des raisons de clarté les plans ne sont pas à l'échelle.

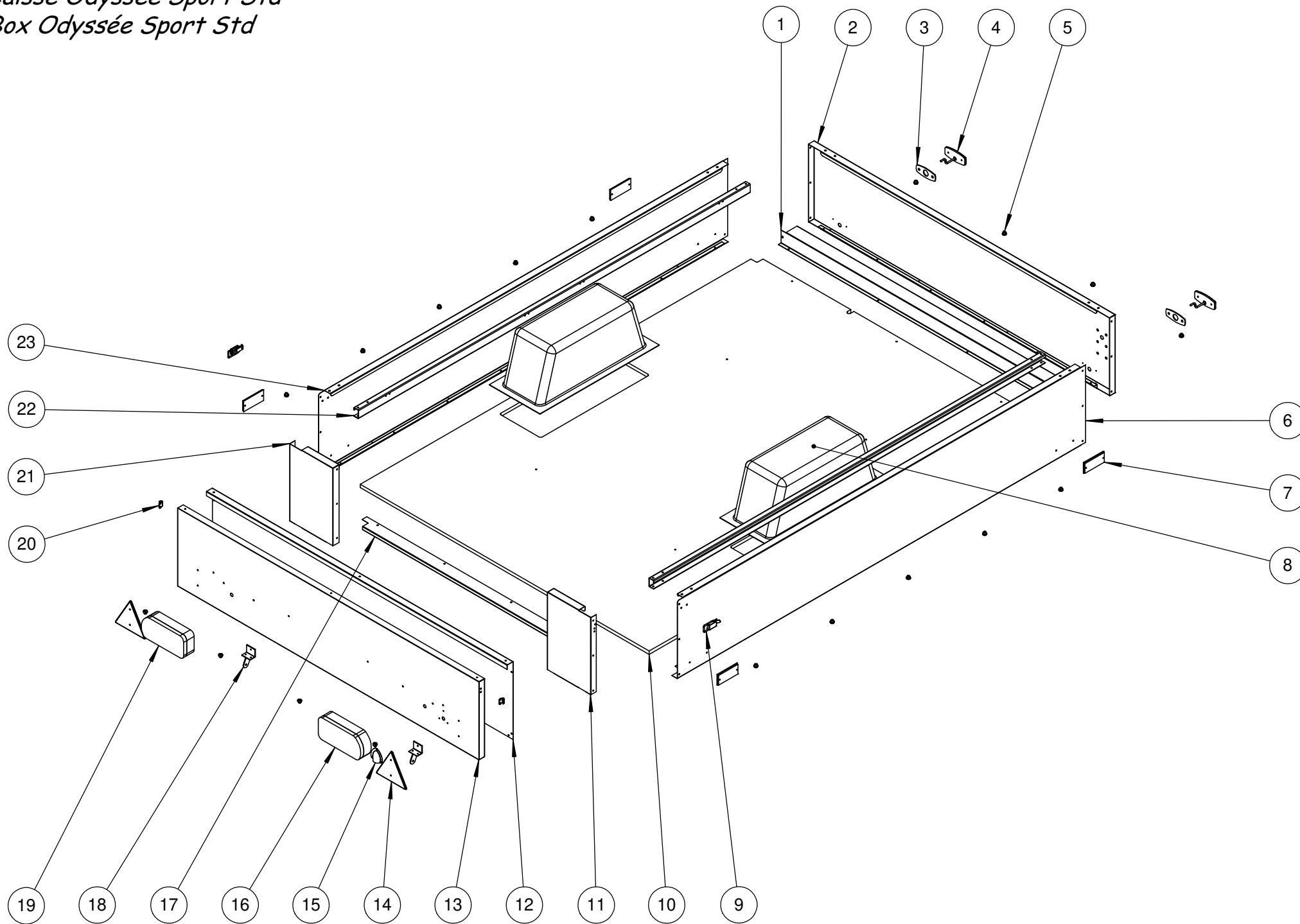
*Châssis AF Odysée Sport Std*  
*Frame with brake Odysée Sport Std*



*Châssis AF Odyssée Sport Std*  
*Frame with brake Odyssée Sport Std*

<b>Repère</b>	<b>Désignation</b>	<b>Référence 2019</b>	<b>Qté</b>
1	Timon gauche	M/PL36352	1
2	Roue Jockey ø48	624970V	1
3	Collier de roue Jockey	03510	1
4	Tête d'attelage SV60 S/2	09306	1
5	Platine béquille flèche	PL26271	1
6	Timon droite	M/PL36351	1
7	Tige de frein lg.1700mm	M/03385	1
8	Traverse avant	M/PL36470	1
9	Vérin droite renforcé (AVD - ARG)	M/VERI9624	2
10	Olive M10	07238	1
11	Roue complète 135x80 SR13	03443	2
12	Essieu AF 650 KG - 130x4 - EAB=796mm	03605	1
13	Traverse intermédiaire	PL35561	1
14	Longeron droite	M/PL36358D	1
15	Vérin gauche renforcé (AVG - ARD)	M/VERI9625	2
16	Blocage sur traverse	PL16150	1
17	Support roue de secours	PL25995	1
18	Fermeoir N6 : boule à rivet	36478	2
19	Longeron gauche	M/PL36358G	1
20	Traverse arrière	M/PL36471	1
21	Embout plastique noir 30 x 30	06184	4
-	Manivelle universelle	M/MANI9624	1
-	Agrafe câble	ATT128	9

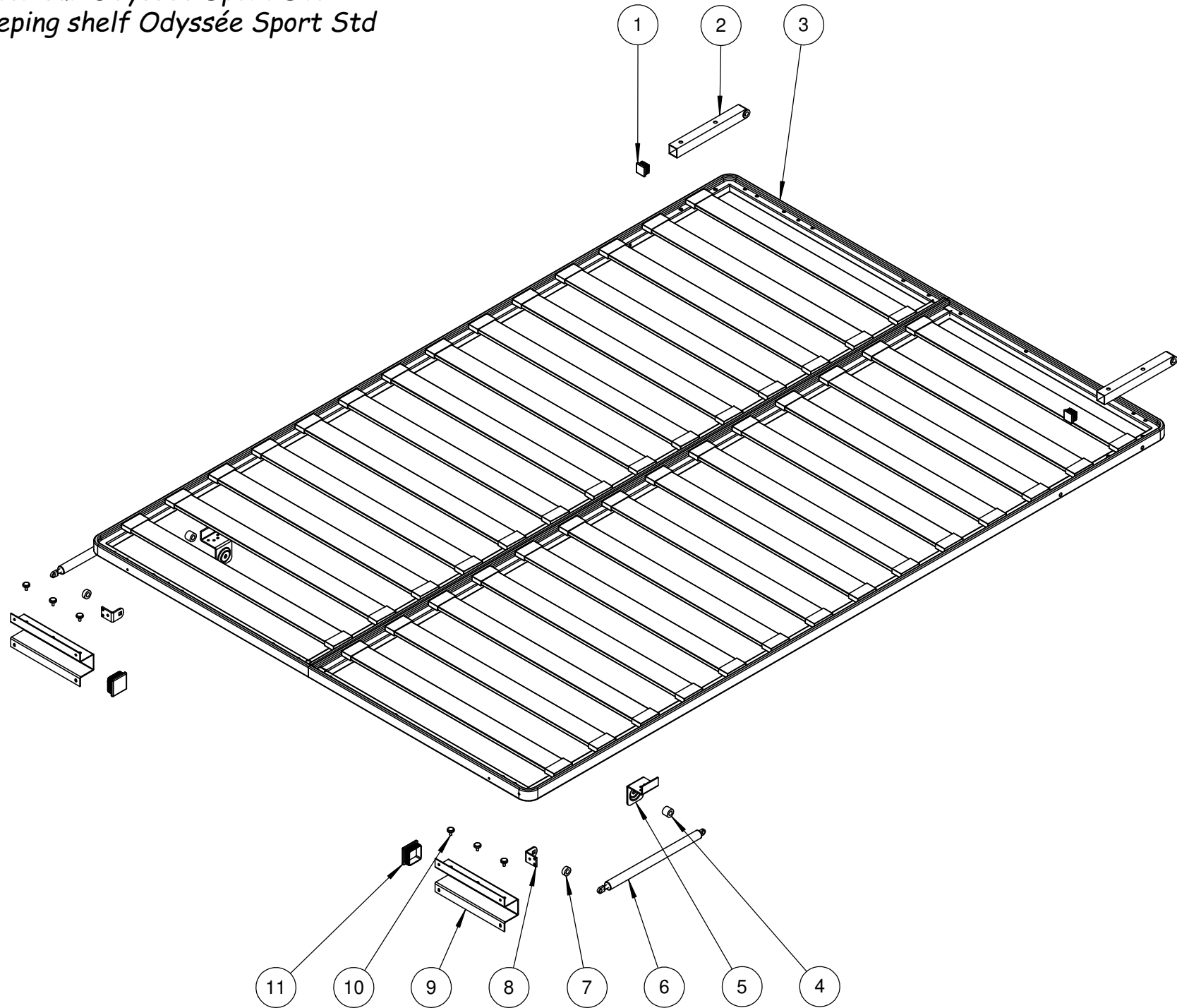
*Caisse Odyssée Sport Std*  
*Box Odyssée Sport Std*



*Caisse Odyssée Sport Std*  
*Box Odyssée Sport Std*

<b>Repère</b>	<b>Désignation</b>	<b>Référence 2019</b>	<b>Qté</b>
1	Cache faisceau avant	M/PL19125	1
2	Ridelle avant	M/PL36473.N	1
3	Mousse d'étanchéité feu de position	M/08339	2
4	Feu de position avant LED	M/02879	2
5	Pion de bâche	09049	18
6	Ridelle latérale droite	M/PL36482.N	1
7	Catadioptré orange	02948	4
8	Passage de roue	09068	2
9	Sauterelle de porte	PL17798.T	2
10	Plancher	M/PL27940	1
11	Panneau arrière droite	M/PL28052D.N	1
12	Panneau intérieur de porte	M/PL36478.N	1
13	Panneau extérieur de porte	M/PL36477.N	1
14	Triangle réflectorisant rouge	02949	2
15	Cache faisceau aérateur inox	07180	1
16	Feu arrière droite	02886	1
17	Nez de marche	M/PL28055	1
18	Articulation de porte	M/PL619059.N	2
19	Feu arrière gauche	02882	1
20	Crochet de sauterelle	PL17801.T	2
21	Panneau arrière gauche	M/PL28052G.N	1
22	C de renfort latéral droite et gauche	M/PL28071.N	2
23	Ridelle latérale gauche	M/PL36483.N	1
-	Fiche 7 broches + 6 plots	03047	1
-	Faisceau	M/03016	1
-	Profil joint adhésif MF08	07073	2,2m
-	Adhésif "TRIGANO" name	M/02628	2
-	Porte arrière basculante équipée	M/PL19124.SAV	-

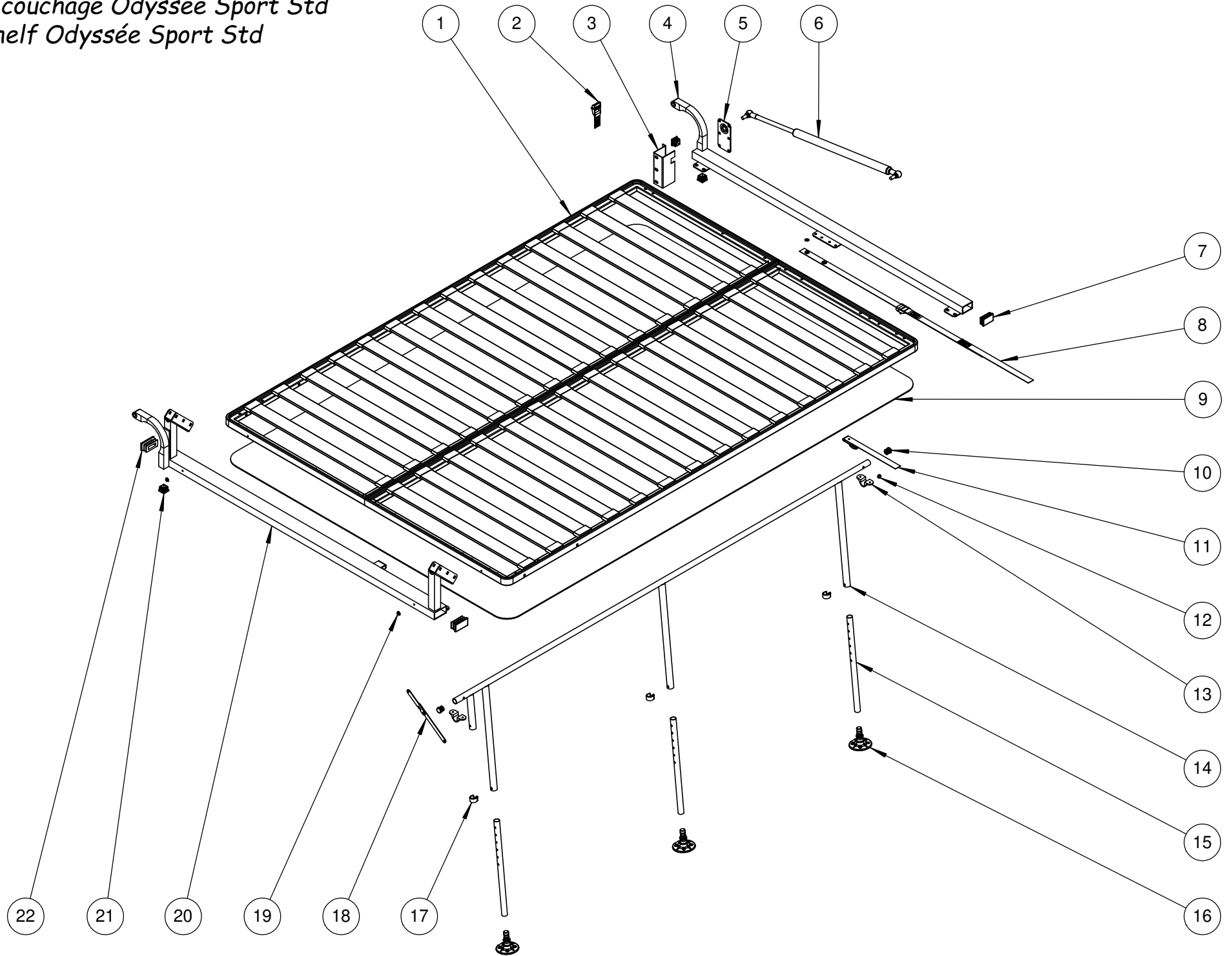
*Couchage intérieur Odyssee Sport Std*  
*Interior sleeping shelf Odyssee Sport Std*



*Couchage intérieur Odysée Sport Std*  
*Interior sleeping shelf Odysée Sport Std*

<b>Repère</b>	<b>Désignation</b>	<b>Référence 2019</b>	<b>Qté</b>
1	Embout plastique noir 25 x 25	06183	2
2	Articulation de sommier	M/PL902779.N	2
3	Sommier à lattes 1400 x 2040	09716	1
4	Entretoise nylon ø10,5 x ø20 ép.16mm	M/03650	2
5	Equerre support compas gaz noire	M/PL17806.N	2
6	Compas gaz F=400N C=250mm	03552	2
7	Entretoise nylon ø10,5 x ø20 ép.8mm	M/03657	2
8	Equerre support compas gaz blanche	M/PL18739.N	2
9	Support sommier / compas gaz	M/PL28054.N	2
10	Butée caoutchouc noire	03663	6
11	Embout plastique noir 45 x 45	EMPD4002	2
-	Plaque de mousse 1400 x 2000 x 80	M/MOU70009-63R	1
-	Sangle de matelas lg.25cm	PL16726.B	2
-	Sangle de matelas lg.180cm	PL17431	2

Plateau de couchage Odyssee Sport Std  
Sleeping shelf Odyssee Sport Std





*Plateau de couchage Odysée Sport Std*  
*Sleeping shelf Odysée Sport Std*

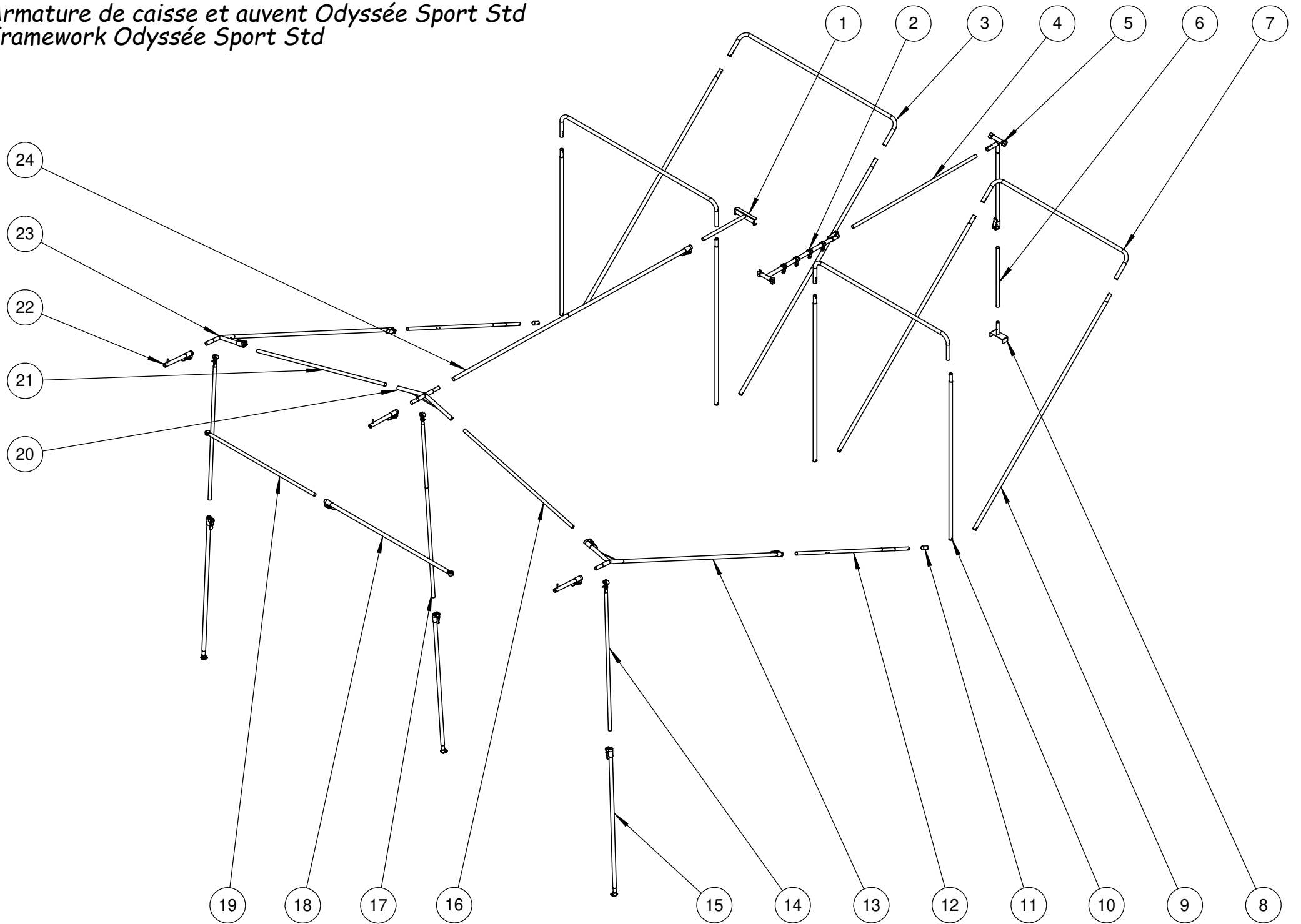
<b>Repère</b>	<b>Désignation</b>	<b>Référence 2019</b>	<b>Qté</b>
1	Sommier à lattes 1400 x 2040	09716	1
2	Sangle de retenue plateau ( <i>fixée sur caisse</i> )	PL18046	1
3	Renfort de fixation compas gaz	M/PL28070.N	1
4	Articulation de sommier AVD	M/PL28012	1
5	Plaque d'articulation compas gaz	M/PL27395.N	1
6	Compas gaz 100kg (+ articulation)	M/03528 (+ 03554)	1
7	Embout plastique noir 50 x 30	M/09165	1
8	Sangle de retenue plateau ( <i>avec piquet</i> )	PL18047	1
9	Akilux 1400 x 2040	PL18249	1
10	Embout plastique noir ø20	06197	2
11	Sangle d'attache armature	T1900479	1
12	Bague ø6,2 x ø12 x 6 ZN	09115	1
13	Cavalier ø20	07181	2
14	Pied de plateau	M/PL27956.N	1
15	Pied de plateau inférieur + coupelle	PL16796.T	3
16	Coupelle + Top Sodep	03882	3
17	Verrou de tube	03453	3
18	Compas droite	PL17799.T	1
19	Fermeur N6 : boule à rivet	36478	3
20	Articulation de sommier ARD	M/PL28013	1
21	Embout plastique noir 25 x 25	06183	3
22	Embout plastique noir 60 x 30	09166	2
-	Plaque de mousse 1400 x 2000 x 80	M/MOU70009-63R	1
-	Sangle de plateau lg.25cm	PL16726.B	2
-	Sangle de plateau lg.180cm	PL17431	2
-	Plateau de couchage droite équipé	M/PL28016.SAV	-

# **TRIGANO**

## **Armature caisse et auvent Framework**

Pour des raisons de clarté les plans ne sont pas à l'échelle.

*Armature de caisse et auvent Odyssee Sport Std*  
*Framework Odyssee Sport Std*



*Armature de caisse et auvent Odysée Sport Std*  
*Framework Odysée Sport Std*

Repère	Désignation	Référence 2019	Qté
1	Elément coulissant barre anti-poche	904182	1
2	Coulisse de penderie	903238	1
3	Faitière côté caisse	TI619025N	2
4	22 1180N+CLIQUET	500119CLI	1
5	Coulisse pied de penderie	903249	1
6	Tube AC 22X1 ZB 0490N001N	509032	1
7	Faitière côté plateau	TI619026N	2
8	Pied de penderie	M/PL19106.ZN	1
9	Bras oblique avant	TI619018N	4
10	Bras central	TI619019N	4
11	Bague bras oblique	TI901116N	2
12	Bras oblique arrière	TI619020T	2
13	Coin latéral droite	TI401291N	1
14	22 1180NA+PINCES ø25+VIS+ECROU	M/500660PIN	2
15	25X1 1150SREbav.+SER.RAPIDE+CAP	M/1509202S+CAP	3
16	Entretoise lg.1080mm	M/PL18534.T	1
17	P.1.0550NA+1005SR+PINCES ø22	M/522562P	1
18	25X1 1150NA+SER.RAPIDE+PINC.25	1509041S+PIN25	1
19	22 1005NA+PINCES ø25+VIS+ECROU	501037PIN	1
20	Coin central	TI401289N	1
21	Entretoise lg.1260mm	M/PL18532.T	1
22	Poussoir de casquette	TI619124N	3
23	Coin latéral gauche	TI401290N	1
24	Ens.1150NavecSER.RAP.+1150SR	1525439	1
-	Bague caoutchouc	09106	4
-	Sangle d'armature lg.117cm	M/PL17562C	2
-	Sangle d'armature lg.127cm	M/PL17562D	2
-	Sac de 30 piquets N19	570181	1
-	Sac de 30 piquets N21	570185	2
-	Armature de caisse et auvent complète	M/PL36458.SAV	-

# TRIGANO

## Entoilage Canvas

Pour des raisons de clarté les plans ne sont pas à l'échelle.

## Entoilage Canvas

Référence	Odyssée Sport Std	2019
M/T906246R	DOUBLE TOIT NU + TAPIS+ BAVETTE	
M/T906247R	DOUBLE TOIT NU	
M/T906248R	TAPIS	
M/T906249R	BAVETTE DE CAISSE	
M/T906218R.TN	TENTE INTERIEURE	
902574	HOUSSE MATELAS	
M/PL17562C	SANGLE DE CAISSE	
M/PL17562D	SANGLE DE PLATEAU	
M/T906279R.TN	BACHE DE ROUTE Std	

# **TRIGANO**

**Accessoires**  
**Accessories**

Pour des raisons de clarté les plans ne sont pas à l'échelle.

## *Accessoires*

## *Accessories*

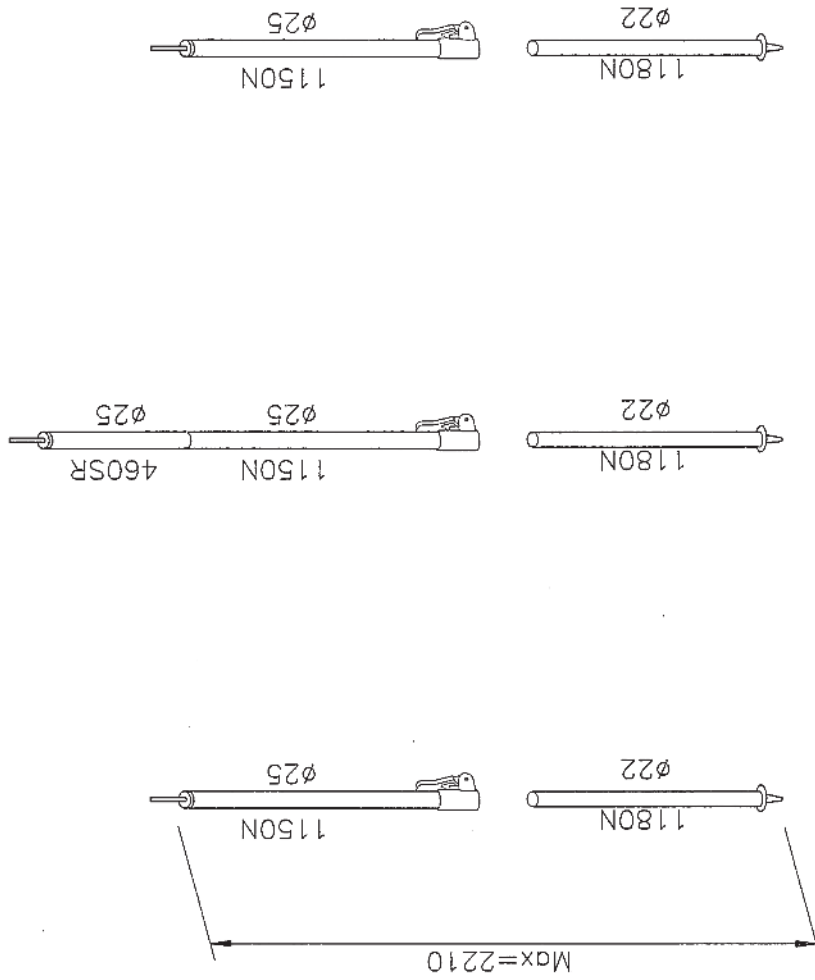
Référence	Odyssée Sport Std	2019
<b>M/T052D04</b>	Solette modulable	
	Armature	PT614B-V1
	Entoilage	M/T906250R
<b>M/T052E05</b>	Chambre annexe	
	Armature (plan 619142)	T041J73B
	Entoilage complet	M/T906251R
	Double toit nu	M/T906252R
	Intérieur chambre	T906046R
<b>T019Y40</b>	Chambre sous plateau	
<b>T017P35</b>	Coffre sur flèche	
<b>M/T045M99</b>	Berceau de rangement à roulettes	
<b>M/T045L98</b>	Kit amortisseur	
<b>M/T049F06</b>	Galerie de route	
<b>M/T054K10</b>	Kit électrique	



# ARMATURE PT614B VERSION 1 ACIER

N°

INDICE : B



ACCESSOIRES	Nbre
Piquets cornière (lg 230)	8
Sac armature (200x1400)	1

Désignation: (exemple)

1180N : longueur tube = 1180 mm  
 Ø22 : tube diamètre extérieur 22 mm

Description: (exemple)

1180N : length of pole = 1180 mm  
 Ø22 : outside diam 22mm

*Pare-soleil M/T052D04*  
*Sun canopy M/T052D04*

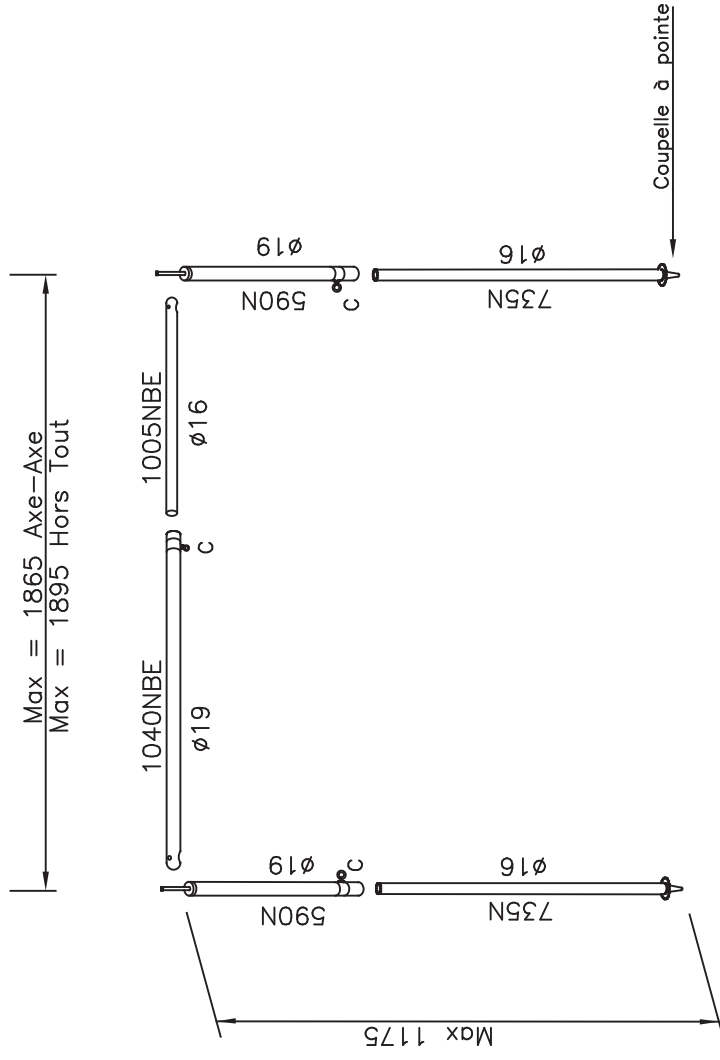
<b>Armature PT614B-V1</b>	
<b>Désignation</b>	<b>Référence</b>
25X1 1150N+SER.RAPIDE+EA D41	M/1509039S+EA41
ENS.1150N+460SR+SER.RAP.+EA41	M/1525460
22 1180N+CAP 19/22 GRISE	500147CAP
Paquet 4 cornières lg.230	570258

**Entoilage M/T906250R**

# ARMATURE CHAMBRE ANNEXE ODYSSEE 619142

N°

INDICE : -



ACCESSOIRES	Nbre
Piquets fil ( $\phi 4$ lg 204)	10
Piquets fil ( $\phi 5$ lg 280)	15
Sac armature (350x140)	1

Désignation: (exemple)

1040NBE : longueur tube = 1040 mm  
 $\phi 19$  : tube diamètre extérieur 19 mm

Description: (exemple)

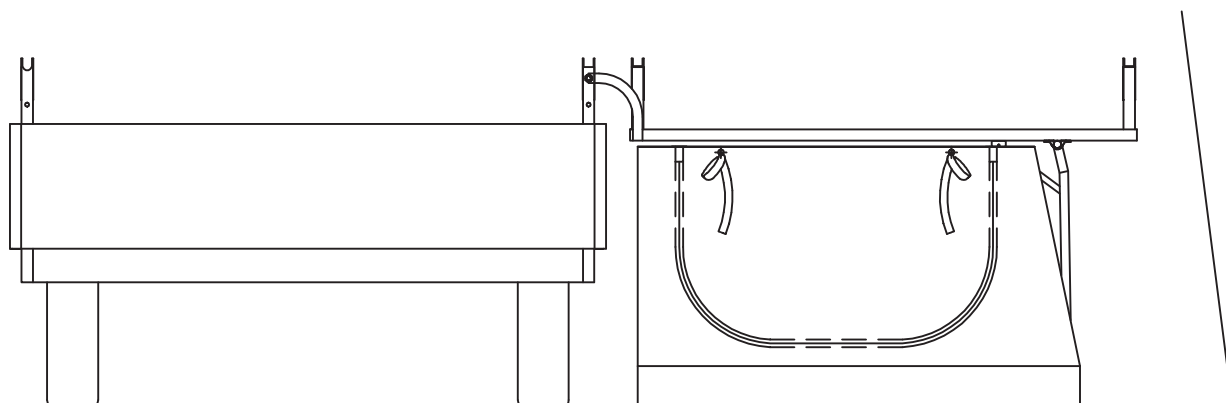
1040NBE : length of pole = 1040 mm  
 $\phi 19$  : outside diam 19 mm

*Chambre annexe M/T052E05*  
*Bedroom annex M/T052E05*

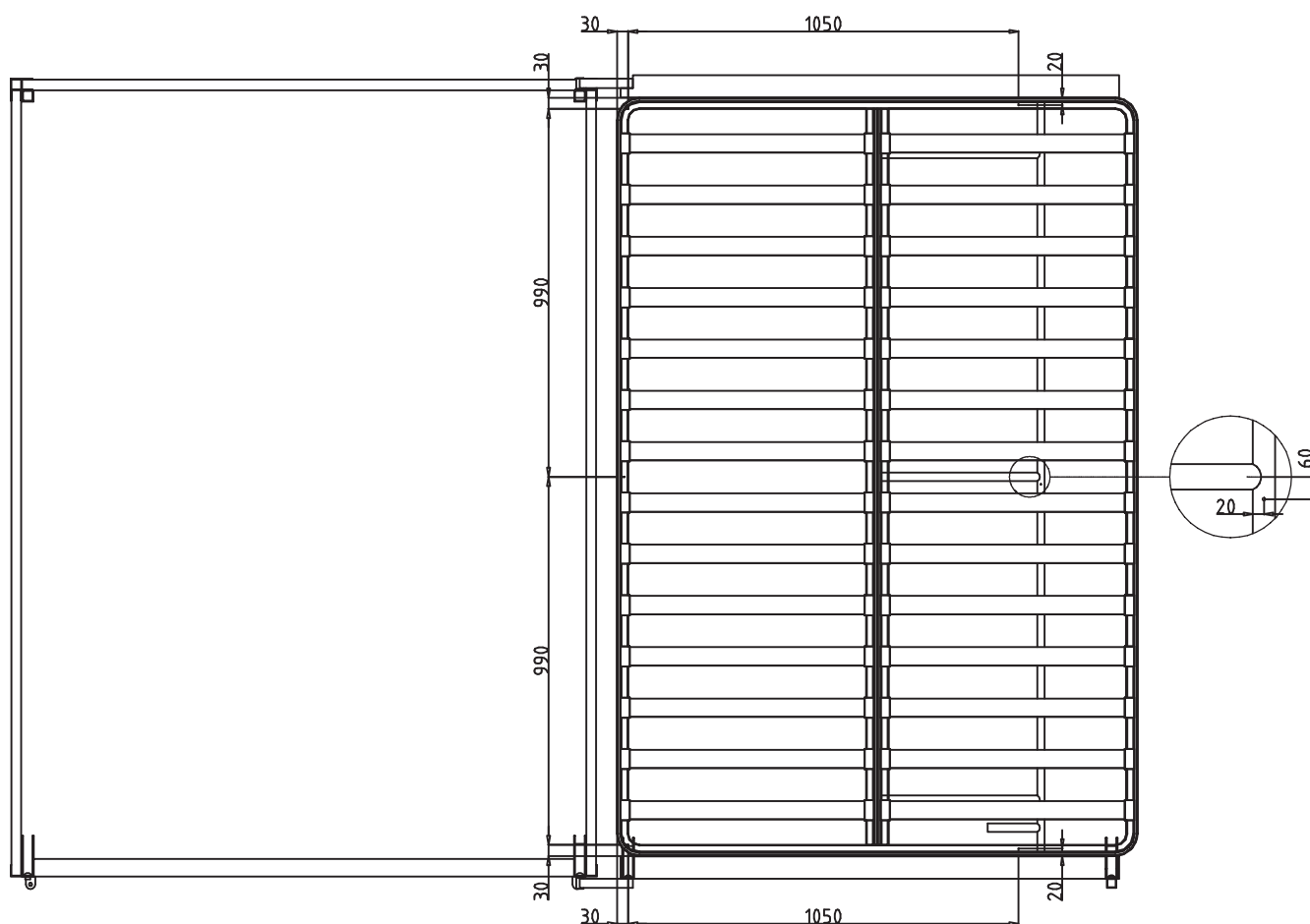
<b>Armature T041J73B (plan 619142)</b>	
<b>Désignation</b>	<b>Référence</b>
19 1040BE+COLLIER ø20	500088C
16 0735N+CAP 14/16	500089CAP
TUBE AC 16X1 ZB 1005N001BE	500278
19 0590N+EMB.+AXE D41+COLLIER	500844EA41+C
SAC DE 10 PIQUETS N19	570198
SAC DE 15 PIQUETS N21	570199

**Entoilage M/T906251R**

# POSITION DES PRESSIONS SUR PLATEAU POUR - COUCHAGE ANNEXE ODYSSEE / OLYMPE -

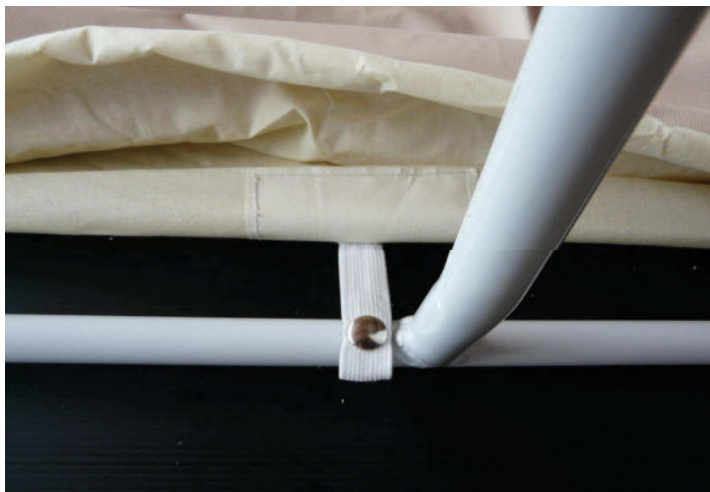
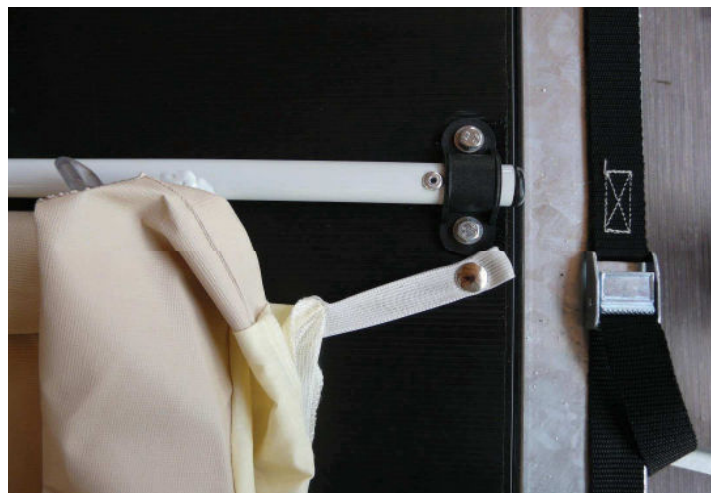
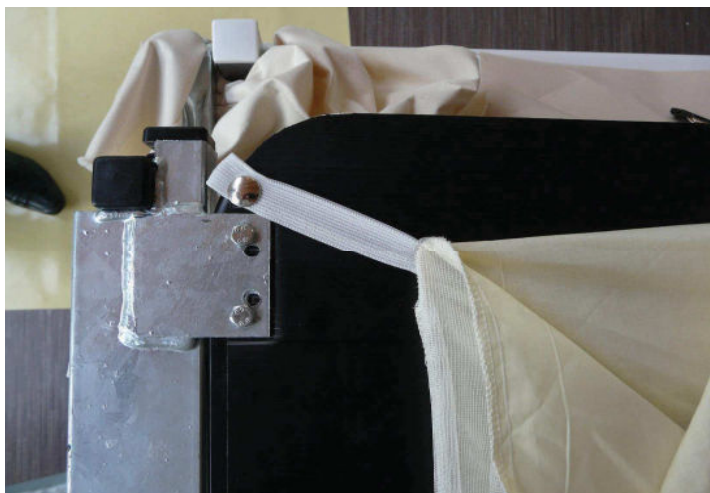


Montage: contre-percer 6 trous  $\varnothing 2,5$  et fixer les pressions avec les vis auto-perçantes  
--> 5 sur le cadre à lattes et 1 sur le pied



Notice chambre sous plateau 619154  
Réf. T019Y40

DETAIL POSITION DES PRESSIONS SUR PLATEAU POUR  
- COUCHAGE ANNEXE ODYSSEE / OLYMPE -



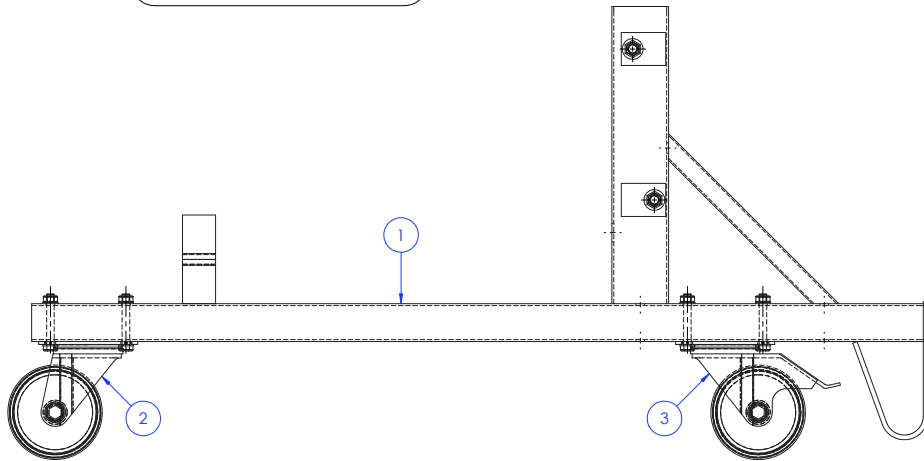
Coffre-sur-flèche T017P35 => cotation hors tout



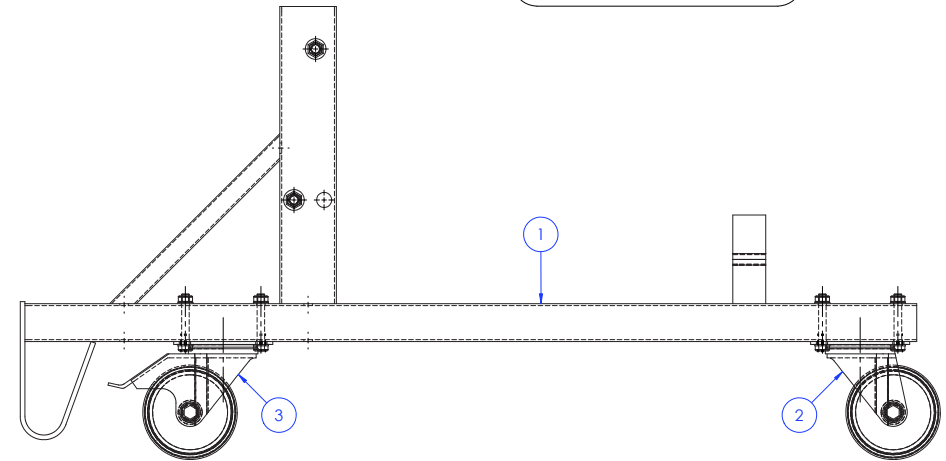
No. ARTICLE	NUMERO DE PIECE	DESCRIPTION	QTE
1	36253	Berceau arriere soude	1
2	03973	Roulette pivotante	1
3	M_03974	Roulette pivotante freinee	1
4	06240	Rondelle plate Z ø8 x 16 x 1,5 ZN	16
5	M_06363	Vis metaux HM8 x 55 EF ZN	8
6	06449	Ecrou HM8 Tristop ZN	8
7	06245	Rondelle plate M ø10 x 22 x 2 ZN	4
8	06328	Vis metaux HM10 x 50 EF ZBI	2
9	06448	Ecrou HM10 Tristop ZN	2

No. ARTICLE	NUMERO DE PIECE	DESCRIPTION	QTE
1	36252	Berceau avant soude	1
2	03973	Roulette pivotante	1
3	M_03974	Roulette pivotante freinee	1
4	06240	Rondelle plate Z ø8 x 16 x 1,5 ZN	16
5	M_06363	Vis metaux HM8 x 55 EF ZN	8
6	06449	Ecrou HM8 Tristop ZN	8
7	06245	Rondelle plate M ø10 x 22 x 2 ZN	4
8	06328	Vis metaux HM10 x 50 EF ZBI	2
9	06448	Ecrou HM10 Tristop ZN	2

Berceau de rangement ARRIÈRE

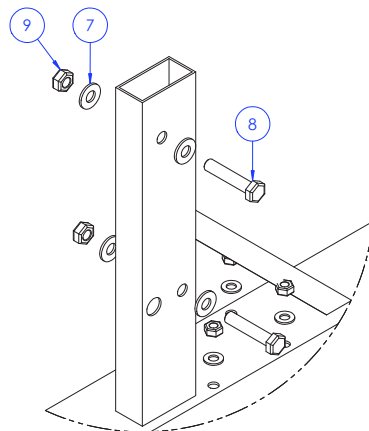
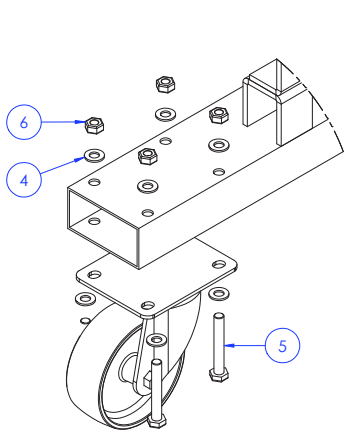


Berceau de rangement AVANT

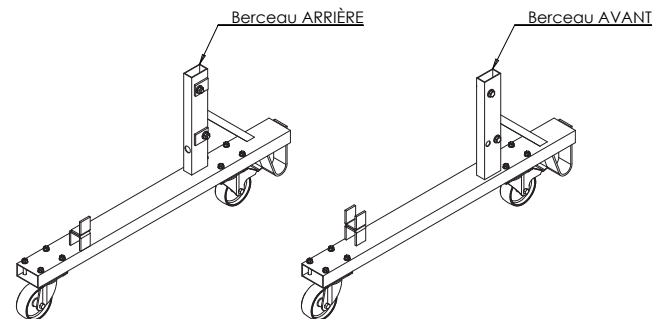


Montage des vis sur roues

Montage des vis sur montant



Détails montage vis  
échelle : 1:3





## MONTAGE BERCEAU DE RANGEMENT

REF. M/T045M99

**ATTENTION:** Avant d'effectuer toutes opérations penser à vider votre caravane de tous objets non fixés pour éviter toute détérioration lors du basculement. Ces objets (ex. meuble cuisine, armature de l'auvent) pourront être replacés après parage de votre caravane. Nous vous conseillons d'effectuer ces opérations à 2 personnes.

### NOTICE D'UTILISATION

- Démontez les 2 vis HM10x50 + écrous + rondelles du berceau de rangement.
- Mettez-vous à l'arrière de la caravane puis soulevez la bâche du côté droit.
- Positionner le berceau de rangement du côté où la bâche est relevée (FIG.1).
- Fixer le avec les 2 vis HM10x50 + écrous + rondelles.
- Procéder de la même façon pour le berceau de rangement avant.
- Placer votre caravane pliante à 1,5 mètre où vous souhaitez la stocker (FIG.2)
- Mettre les freins de roue et basculer la caravane sur le côté (FIG.3)

**Nota :** Dans le cas où votre caravane est équipée d'une galerie, il est recommandé de démonter les supports inférieurs avant et arrière de la galerie afin de positionner les berceaux de rangement.

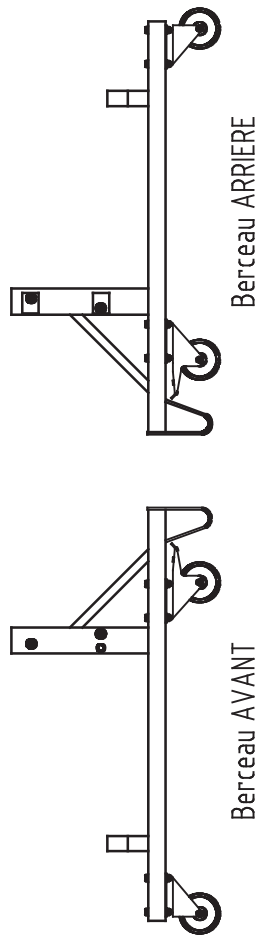


FIG. 1

Détail fixation berceau

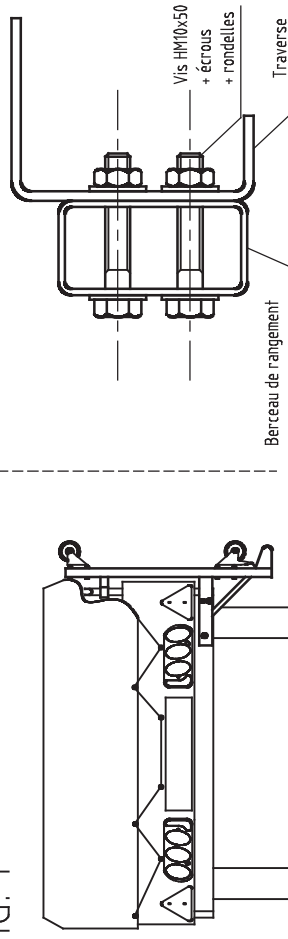
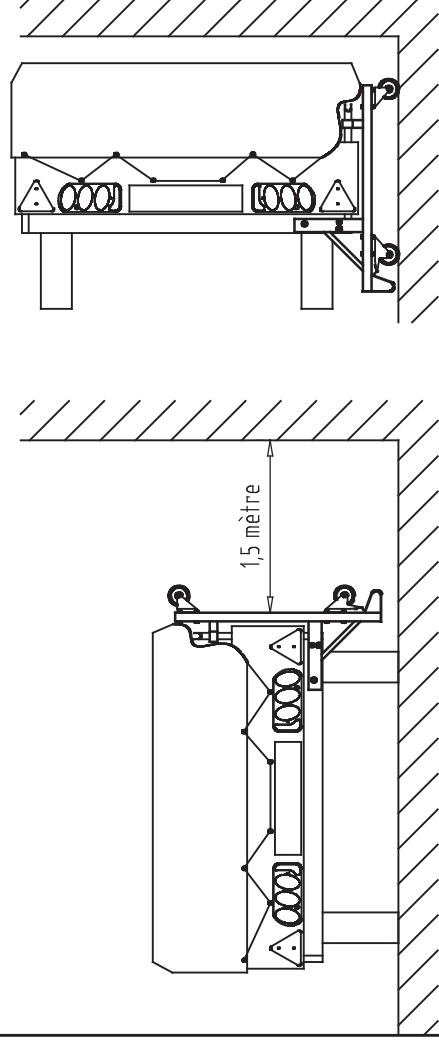
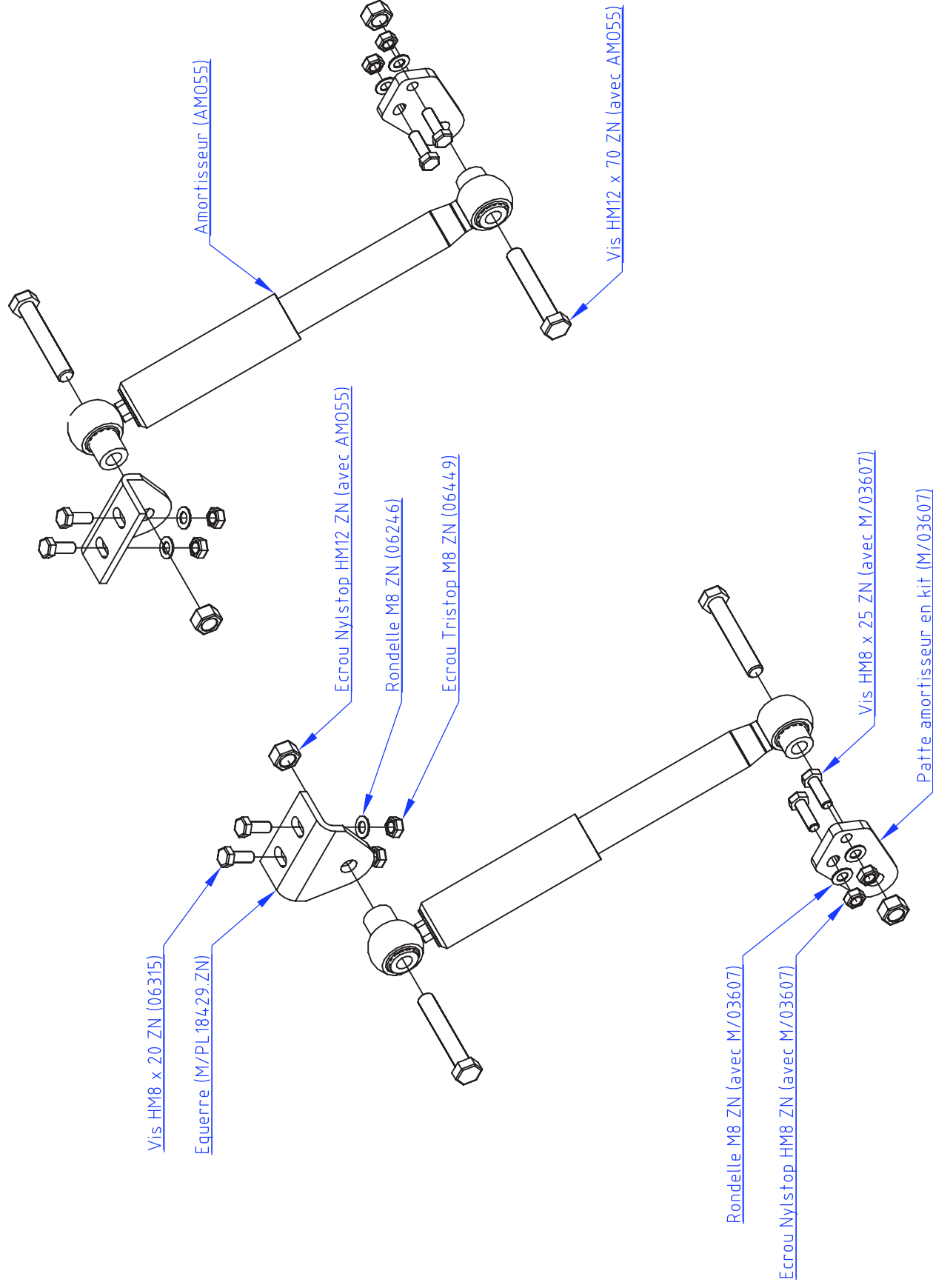


FIG. 2

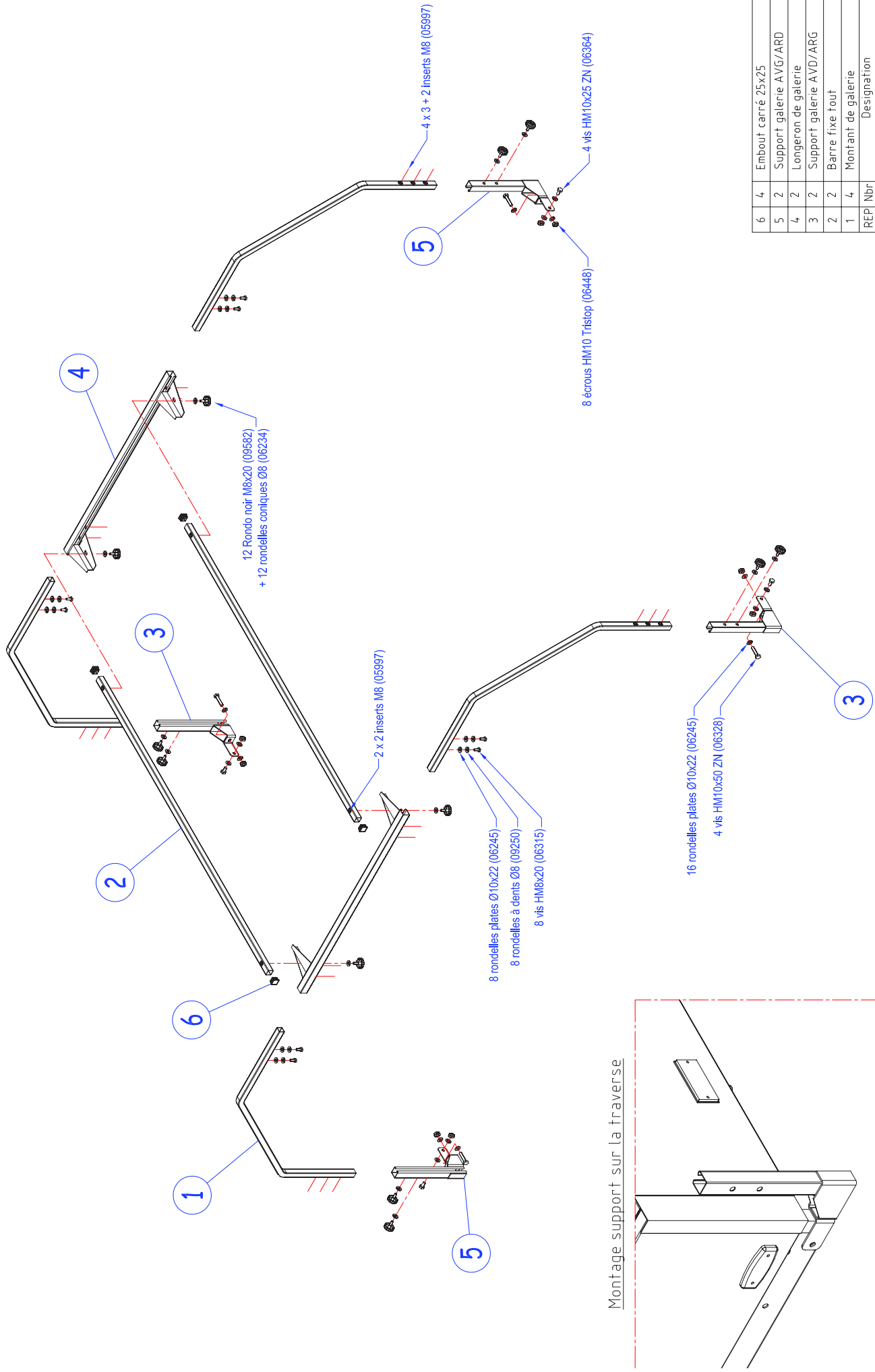
FIG. 3



# Kit amortisseur - M/T045L98



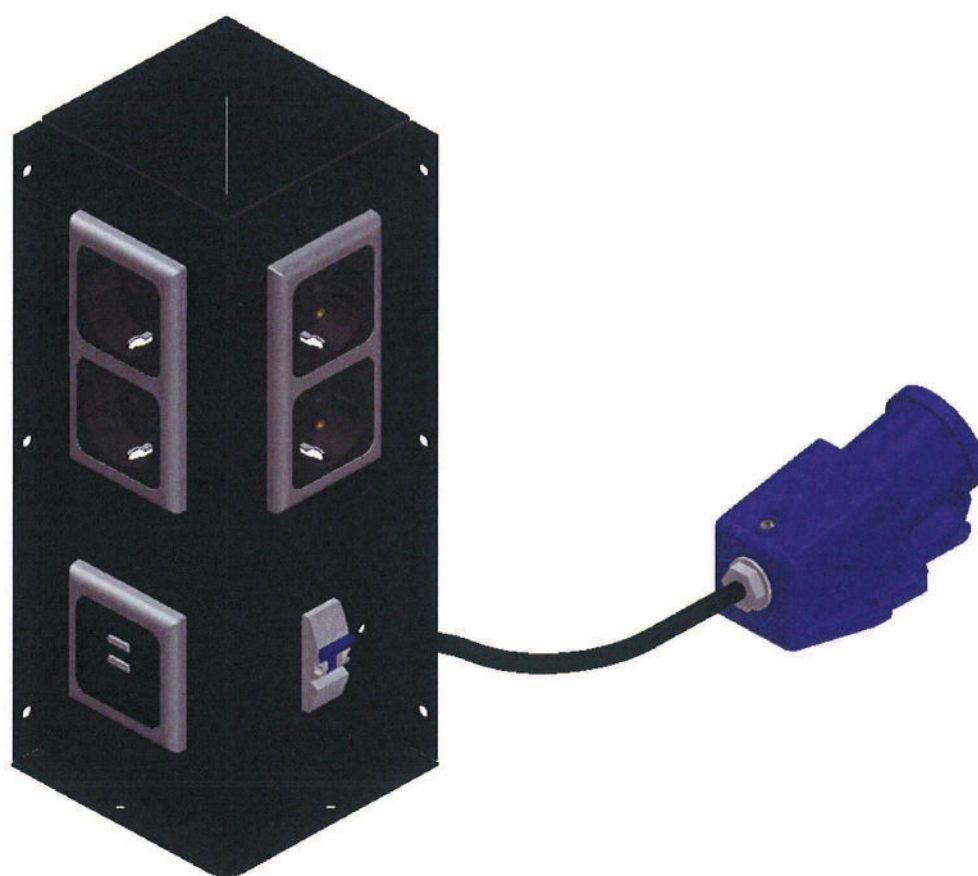
# Galerie M/T049F06



REP	Nbr	Designation	N° plan
6	4	Embout carré 25x25	06183
5	2	Support galerie AVG/ARD	27800
4	2	Longeron de galerie	26674
3	2	Support galerie AVD/ARG	27801
2	2	Barre fixe tout	18690
1	4	Montant de galerie	27619
			N° plan

*M/T054K10*

*Kit coffret électrique Cpt*



# M/T054K10

## Kit coffret électrique Cpt

Sommaire :

=> Installation dans la caravane : cas n°1	Page 3
=> Installation dans la caravane : cas n°2	Page 4
=> Installation dans la caravane : cas n°3	Page 5
=> Plan du câblage	Page 6
=> Plan d'assemblage du coffret	Page 7

Visserie pour le montage du coffret :

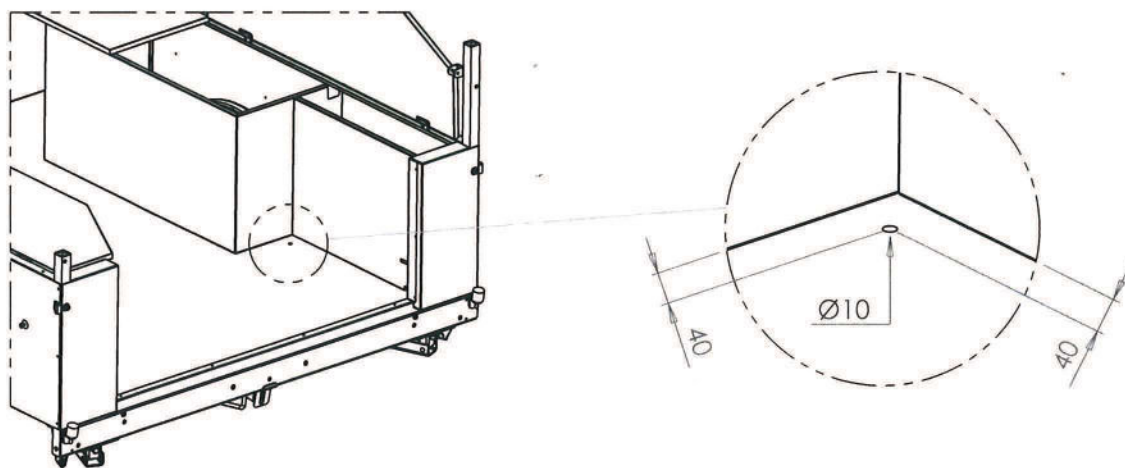
Repère	Désignation	Qté	Référence	Symbole
A	rivet $\varnothing 4 \times 8$	8	07118	
B	vis VBA $\varnothing 4 \times 16$ TR ZN	3	05948	
C	vis VBA+ $\varnothing 5 \times 25$ TF ZN	2	09410	

M/T054K10

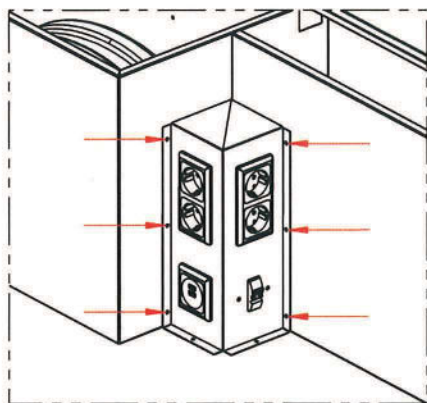
## Kit coffret électrique Cpt

=> Installation dans la caravane : cas n°1 - Boîtier électrique en position verticale

- 1 ▷ Percer un trou  $\varnothing 10\text{mm}$  à l'aide d'un foret dans le plancher de la caravane à 40mm de chaque cloison

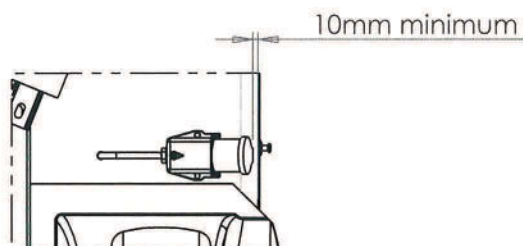
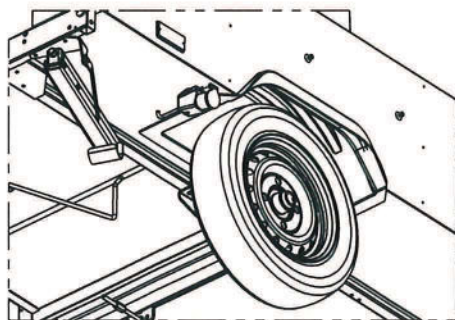


- 2 ▷ Passer le câble dans le trou réalisé, positionner le coffret dans la position verticale et contre-percer les cloisons avec les trous du coffret. Fixer le coffret avec 6 rivets  $\varnothing 4 \times 8$  (A) et 2 vis M4 x 16 TR (B) fournis



← Position des trous à contre-percer

- 3 ▷ Assembler le câble avec la prise P17 et la fixer sous le plancher, derrière le passage de roue avec 2 vis M5 x 25 TF (C) fournies. ATTENTION : la prise P17 ne doit pas dépasser de la caisse.

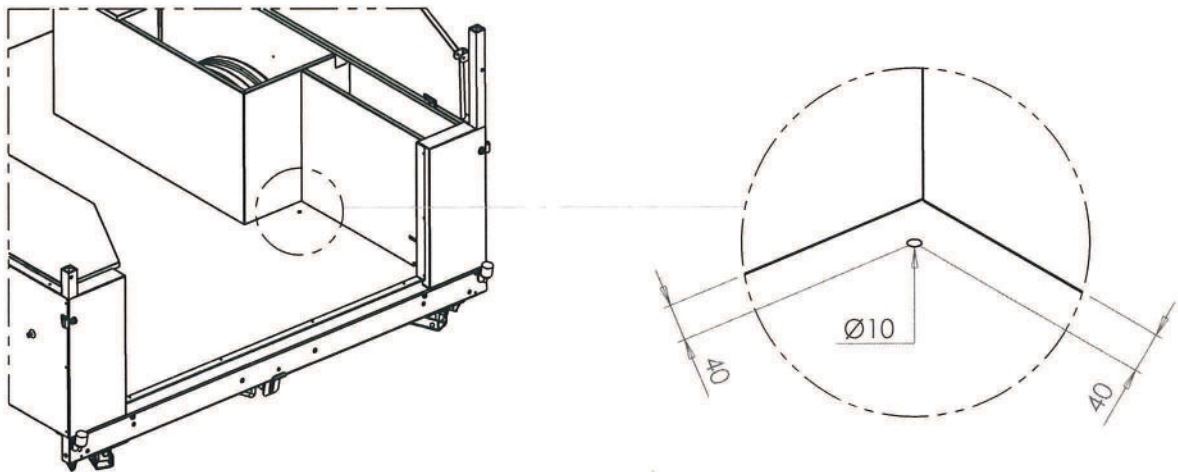


M/T054K10

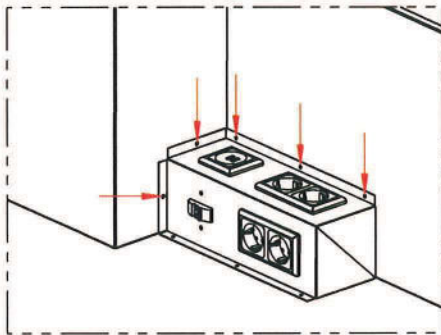
## Kit coffret électrique Cpt

=> Installation dans la caravane : cas n°2 - Boîtier électrique en position horizontale

- 1 > Percer un trou  $\varnothing 10\text{mm}$  à l'aide d'un foret dans le plancher de la caravane à 40mm de chaque cloisons

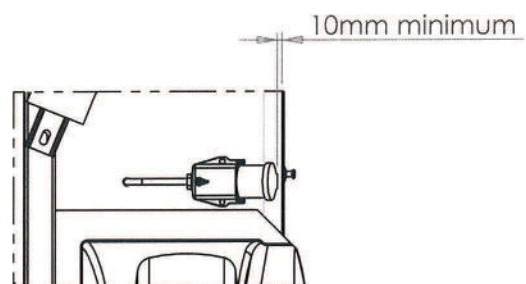
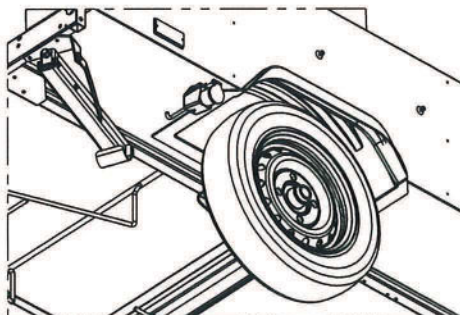


- 2 > Passer le câble dans le trou réalisé, positionner le coffret dans la position horizontale et contre-percer les cloisons avec les trous du coffret. Fixer le coffret avec 5 rivets  $\varnothing 4 \times 8$  (A) et 3 vis M4 x 16 TR (B) fournis



← Position des trous à contre-percer

- 3 > Assembler le câble avec la prise P17 et la fixer sous le plancher, derrière le passage de roue avec 2 vis M5 x 25 TF (C) fournies. ATTENTION : la prise P17 ne doit pas dépasser de la caisse.

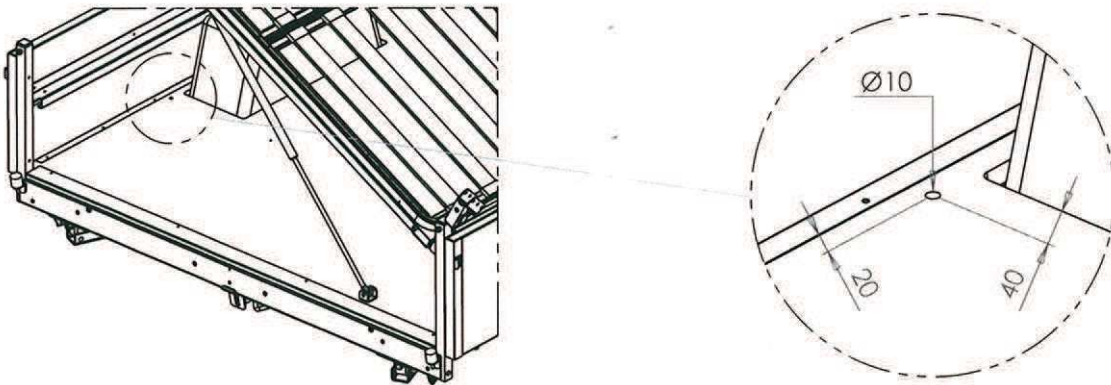


M/T054K10

## Kit coffret électrique Cpt

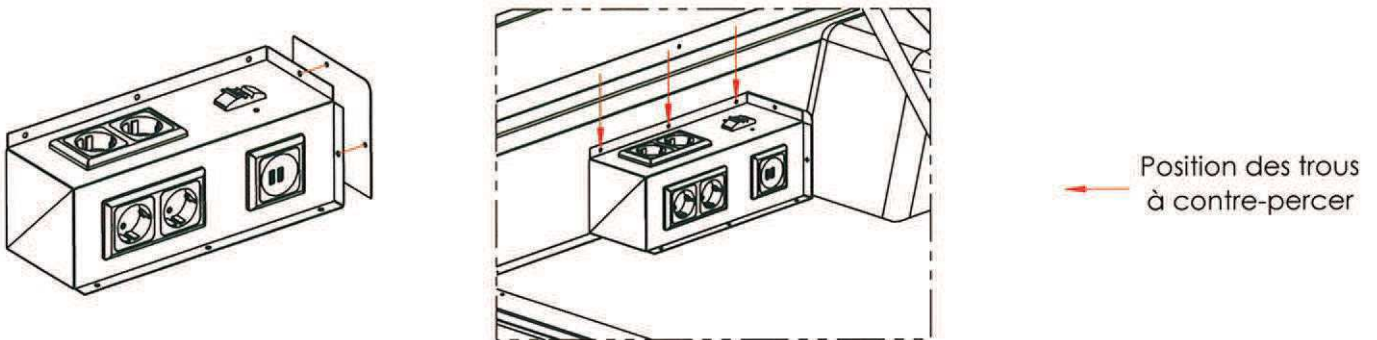
=> Installation dans la caravane : cas n°3 - Boîtier électrique en position horizontale avec plaque de fermeture

- 1 ▶ Percer un trou  $\varnothing 10\text{mm}$  à l'aide d'un foret dans le plancher de la caravane aux côtes indiquées

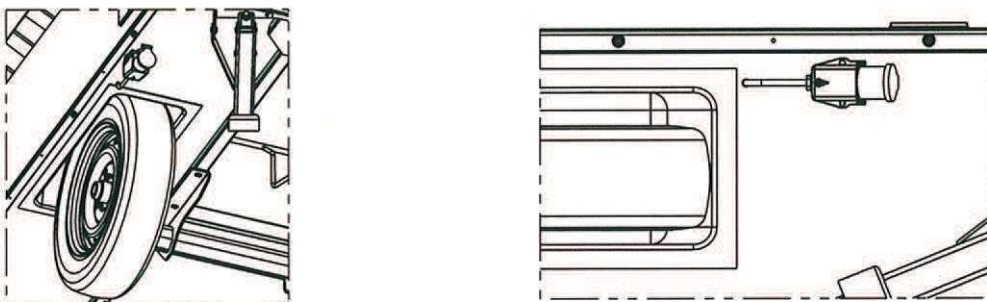


- 2 ▶ Fixer la plaque de fermeture sur le coffret avec 2 rivets  $\varnothing 4 \times 8$  (A) fournis

Passer le câble dans le trou réalisé, positionner le coffret dans la position horizontale et contre-percer le panneau avec les trous du coffret. Fixer le coffret avec 3 rivets  $\varnothing 4 \times 8$  (A) et 3 vis M4 x 16 TR (B) fournis



- 3 ▶ Assembler le câble avec la prise P17 et la fixer sous le plancher, derrière le passage de roue avec 2 vis M5 x 25 TF (C) fournies. ATTENTION : la prise P17 ne doit pas dépasser de la caisse.

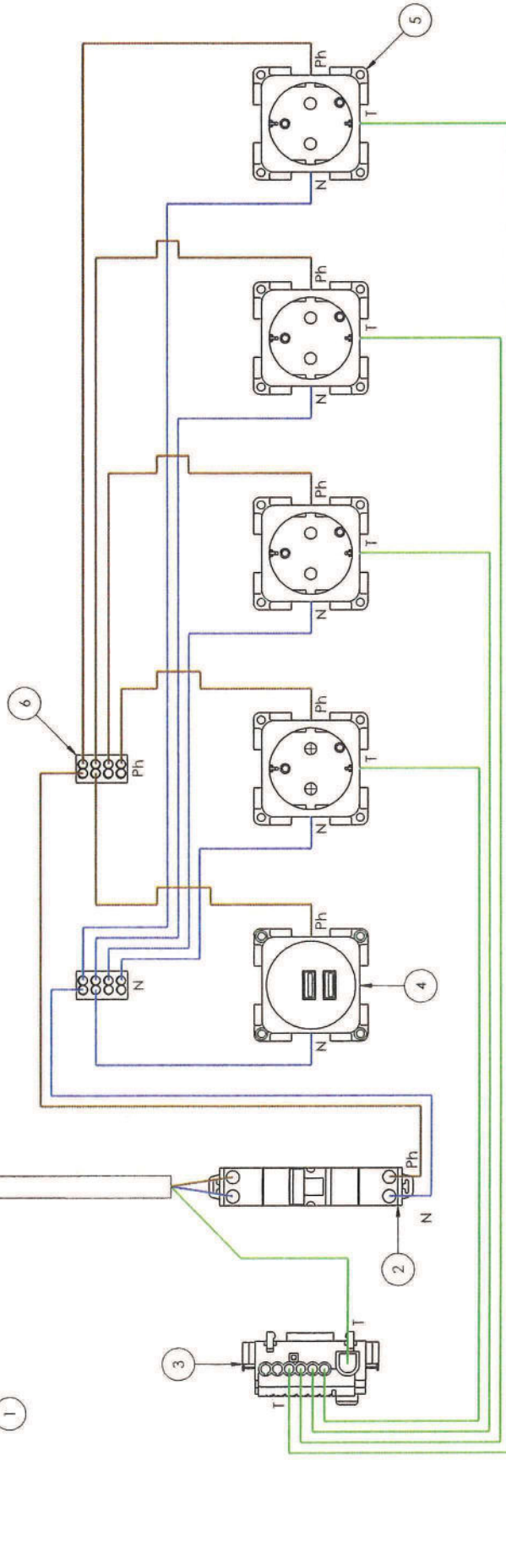




Prise P17 livrée non montée

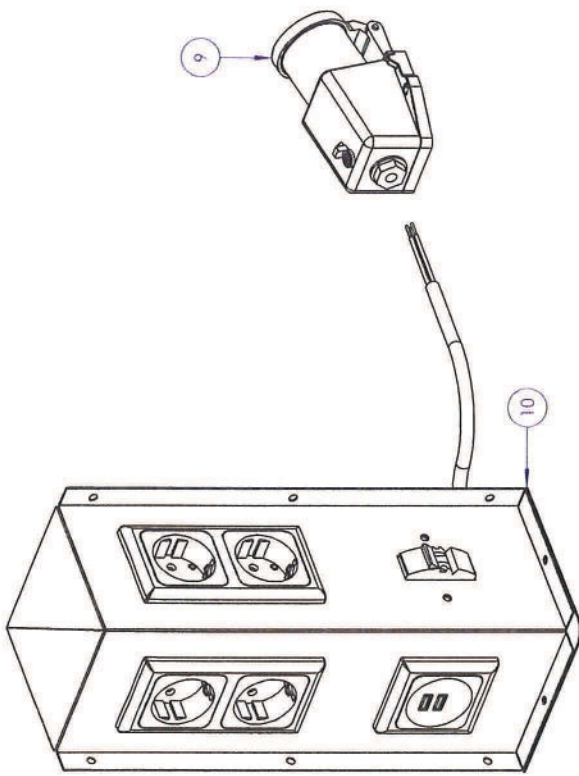
Câble 3 fils 1,5<sup>e</sup> - lg. 300mm dégainé sur 50mm côté prise et 100mm côté disjoncteur

**Nota :**  
Les fils Terre (T), Phase (Ph) et Neutre (N) sont en câble 1,5<sup>e</sup> rigide

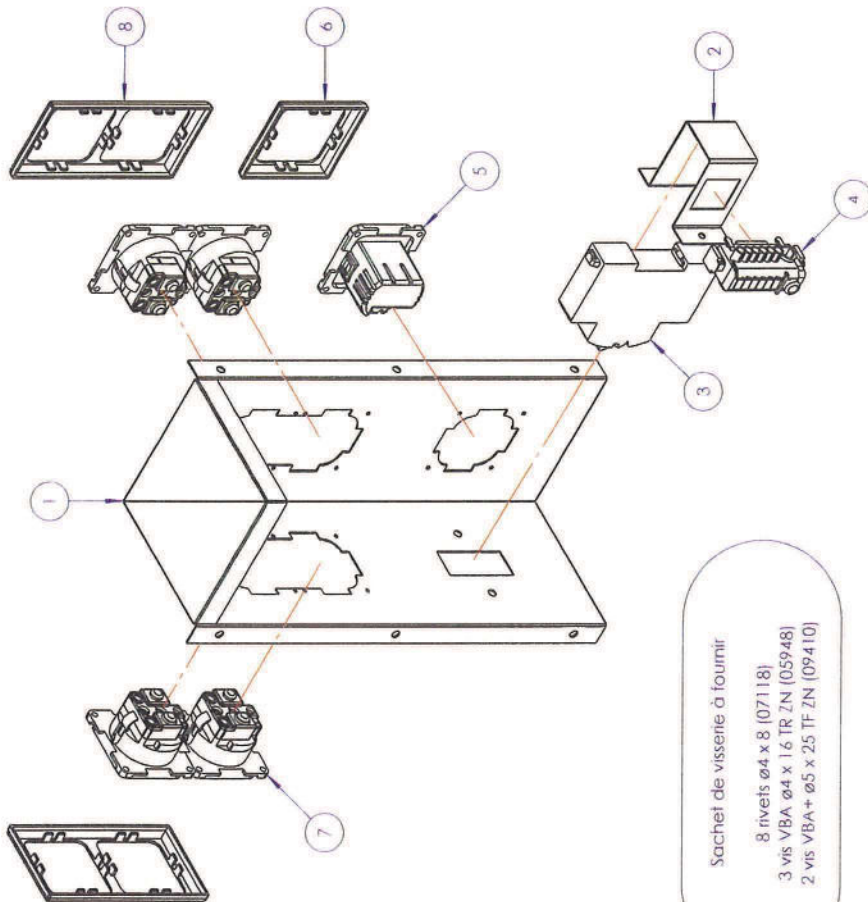


Repère	Référence	Désignation	Qté
1	03858	Socle P17 220V 16A	1
2	M/O4823	Disjoncteur 1P+N C16 4.5 KA	1
3	M/O4830	Bornier de Terre 4F	1
4	M/O4795	Prise chargeur USB double 230V	1
5	PR6852	Prise 220V Euro	4
6	M/R624115X	Borne de connexion 8F WAGO	2

C							
B							
A							
REV.							
SOUDURE DU MONTAGE VOIR PLAN		NATURE DES MODIFICATIONS		NOTA		DATE	
MATERIE		TRAITEMENT		N° ETUDE		FAIT PAR	
TRIGANO HDC		R		1-2		28059	
TRIGANO HDC		TRIGANO HDC		±0.5		N° PLAN	
TRIGANO HDC		TRIGANO HDC		DATE		CÂBLAGE	
TRIGANO HDC		TRIGANO HDC		20.03.18		KIT ELECTRIQUE CPT	
TRIGANO HDC		TRIGANO HDC		DREÉ PAP		ML	
TRIGANO HDC		TRIGANO HDC		VISA BM			



- 1 - Disjoncteur (repère 3) fixé sur l'omega (repère 2) avant nvetage
- 2 - Omega (repère 2) fixé avec 2 rivets ø4 x 10,5 (06222)
- 3 - Bornier de terre (repère 4) fixé sur l'omega (repère 2) après nvetage
- 4 - Prises 220V (repère 7) et prise USB (repère 5) fixées avec 5 x 4 vis M3 x 1,5 TF (07124)
- 5 - Ajouter les caches vis (repères 6 et 8)
- 6 - Le socle P17 (repère 9) et la plaque (repère 10) sont livrés non montés



No. ARTICLE	NUMERO DE PIECE	DESCRIPTION	Défaut/OTE
1	M/PL28051.N	Coffret kit électrique	1
2	M/PL19112.N	Omega de fixation disjoncteur	1
3	M/04823	Disjoncteur 16A	1
4	M/04830	Bornier de terre	1
5	M/04795	Prise chargeur USB double 220V	1
6	M/CAD1043	Cache vis simple gris argent	1
7	PR16852	Prise 220V Euro	4
8	M/CAD1044	Cache vis double gris argent	2
9	03858	Socle P17 220V	1
10	M/PL19136.N	Plaque de fermeture coffret	1

C			
B			
A			
APPL.	NATURE DES MODIFICATIONS		
SOUDEURE DU MONTAGE VOIR PLAN			
MATIERE		TRAITEMENT	NOTA
ECHELLE 1:3		N° ETUDE	N° PLAN 28060
TOLERANCE ±0,5		MONTAGE KIT ELECTRIQUE CPT	
DATE 21.03.18		FAIT PAR	
DURE PAP ML		DATE	
RE EMIS LE			
VISA BM			