

TRIGANO

Odyssée GL - 4AC

M/J1416Y00

M/J1417L00

M/J1418A00

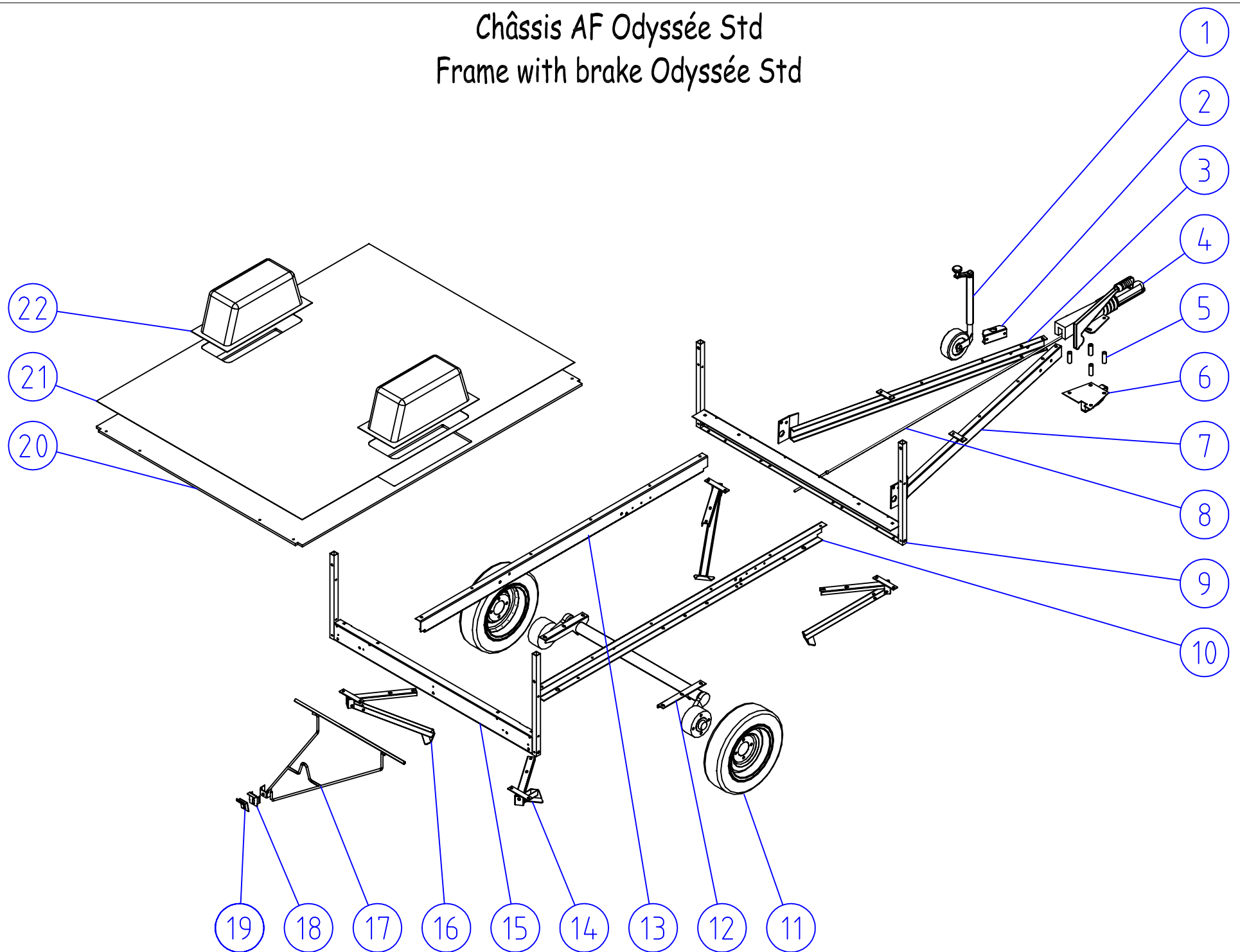
M/J1419P00

Odyssée Std - 4AS

M/J1420C00

M/J1421R00

Châssis AF Odyssee Std Frame with brake Odyssee Std



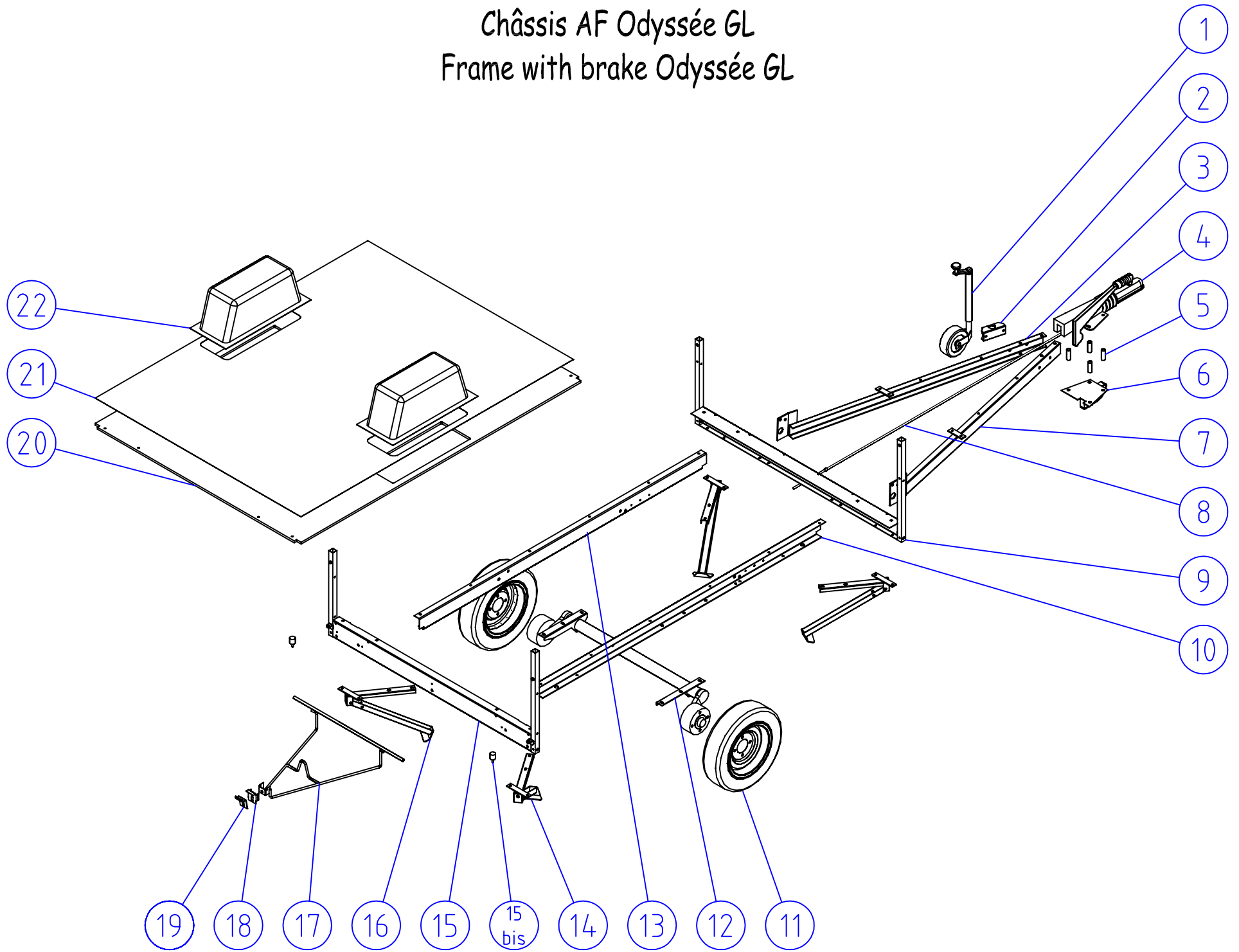
Châssis AF Odyssée Std

Frame with brake Odyssée Std

		Année 2012 Year 2012
Repère Number	Désignation Description	Référence à commander Reference to order
1	Roue Jockey ø48	624970V
2	Collier de roue Jockey	03510
3	Timon gauche	TI900861G
4	Attelage SV60 S/2 FR	09306
5	Entretoise de timon	900857
6	Platine inférieure	PL26271
7	Timon droit	TI900860G
8	Tige de frein	09310
9	Traverse avant	TI902392
10	Longeron droit	TI617866
11	Roue 135R13	03443
12	Essieu 650 KG	09621
13	Longeron gauche	TI617867
14	Vérin ARD/AVG	09143
15	Traverse arrière	TI900090
16	Vérin ARG/AVD	09144
17	Support roue de secours	PL27526
18	Accrochage sur traverse	PL16138
19	Blocage sur traverse	PL16150
20	Plancher	TI619000/10
21	Tapis de sol	TI619001.03334
22	Passage de roue	09068
-	Manivelle 17/23	03430

Châssis AF Odyssee GL

Frame with brake Odyssee GL

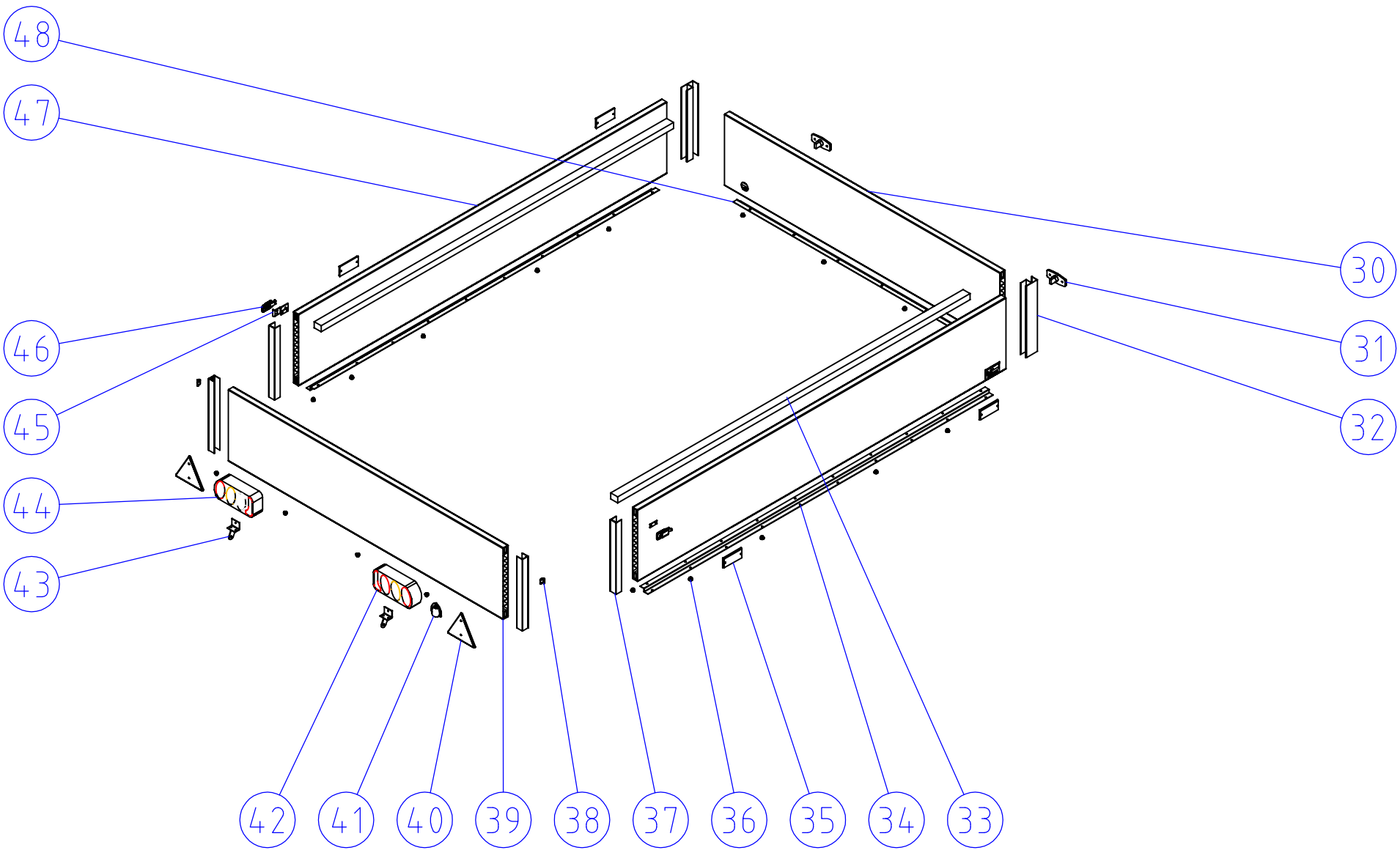


Châssis AF Odyssée GL

Frame with brake Odyssée GL

		Année 2012 Year 2012
Repère Number	Désignation Description	Référence à commander Reference to order
1	Roue Jockey ø48	624970V
2	Collier de roue Jockey	03510
3	Timon gauche	TI900861G
4	Attelage SV60 S/2 FR	09306
5	Entretoise de timon	900857
6	Platine inférieure	PL26271
7	Timon droit	TI900860G
8	Tige de frein	09312
9	Traverse avant	TI902392
10	Longeron droit	TI619914
11	Roue 135R13	03443
12	Essieu 650 KG	09621
13	Longeron gauche	TI619915
14	Vérin ARD/AVG	09143
15	Traverse arrière	TI619917
15 bis	Silent bloc	07220
16	Vérin ARG/AVD	09144
17	Support roue de secours	PL27526
18	Accrochage sur traverse	PL16138
19	Blocage sur traverse	PL16150
20	Plancher	TI619913/10
21	Tapis de sol	TI619916.03334
22	Passage de roue	09068
-	Manivelle 17/23	03430

Caisse Odysée Std
Furniture Odysée Std



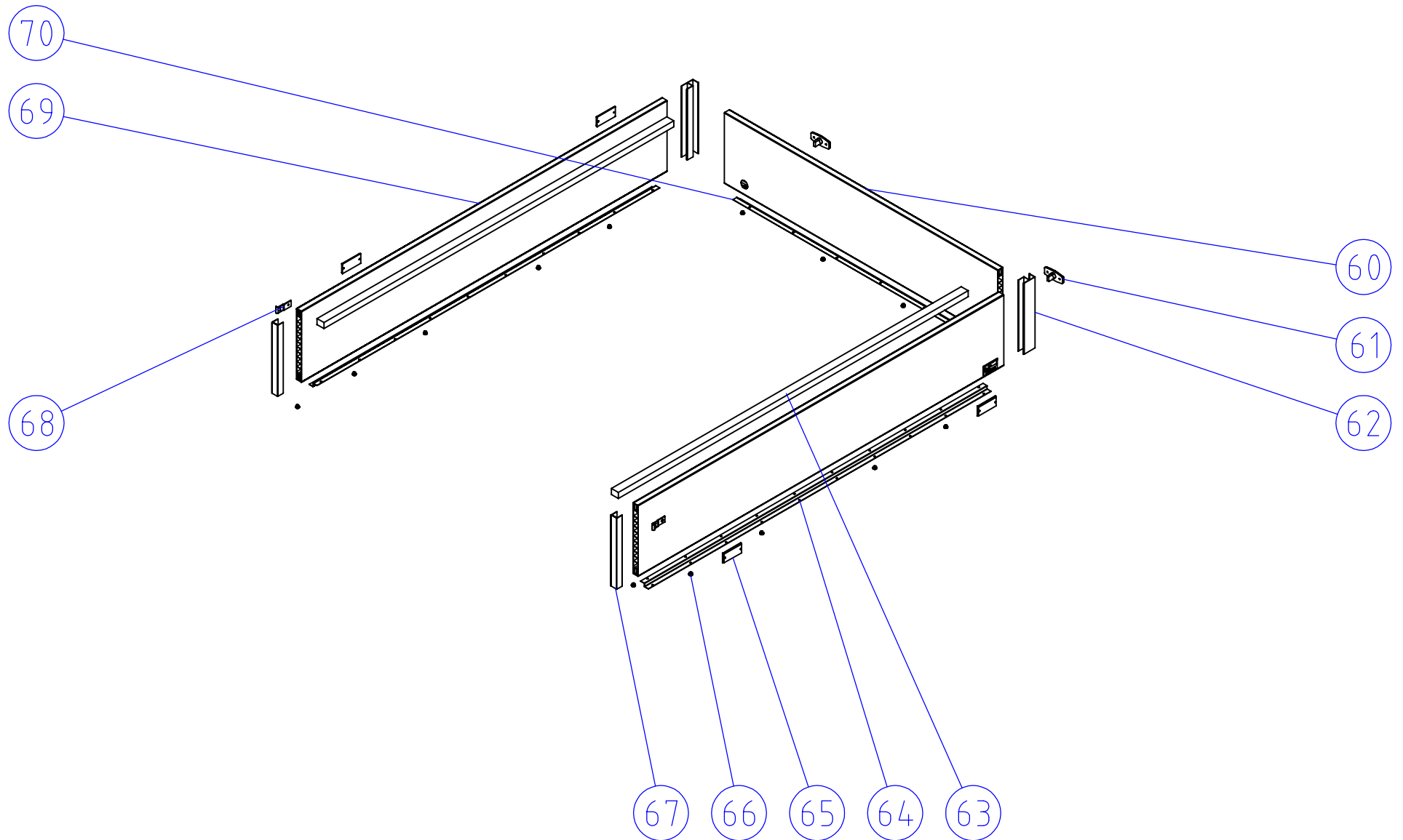
Caisse Odyssée Std

Furniture Odyssée Std

		Année 2012 Year 2012
Repère Number	Désignation Description	Référence à commander Reference to order
30	Planche PVC 355x30 lg.1578mm	M/04378
31	Feu de position avant	02873
32	Profil double U PVC lg.355mm	M/PL18422A
33	Tasseau 30x40 lg.2020mm	09707
34	"Z" latéral	TI619471B
35	Catadioptr orange	02948
36	Pion de bâche	09049
37	Profil U PVC lg.355mm	M/PL18421C
38	Crochet de sauterelle	PL17801.T
39	Planche PVC 355x30 lg.1574mm	M/04379
40	Triangle réflectorisant	02949
41	Cache faisceau aérateur	07180
42	Feu ARD	02886
43	Articulation de porte	TI619059B
44	Feu ARG	02882
45	Cale de sauterelle	TI619335
46	Sauterelle de porte	PL17798.T
47	Planche PVC 355x30 lg.2110mm	M/03527
48	"Z" avant	TI618992B
-	Panneau avant équipé	M/PL18410
-	Porte arrière équipée	M/PL18412
-	Panneau droit équipé	M/PL27661
-	Panneau gauche équipé	M/PL27662
-	Faisceau	03026
-	Complément de faisceau	03025
-	Prise 7 broches	03047
-	Boitier de dérivation	09578
-	Mousse d'étanchéité (feux AV)	M/08339
-	Joint profil MF08	07073

Caisse Odysée GL

Furniture Odysée GL



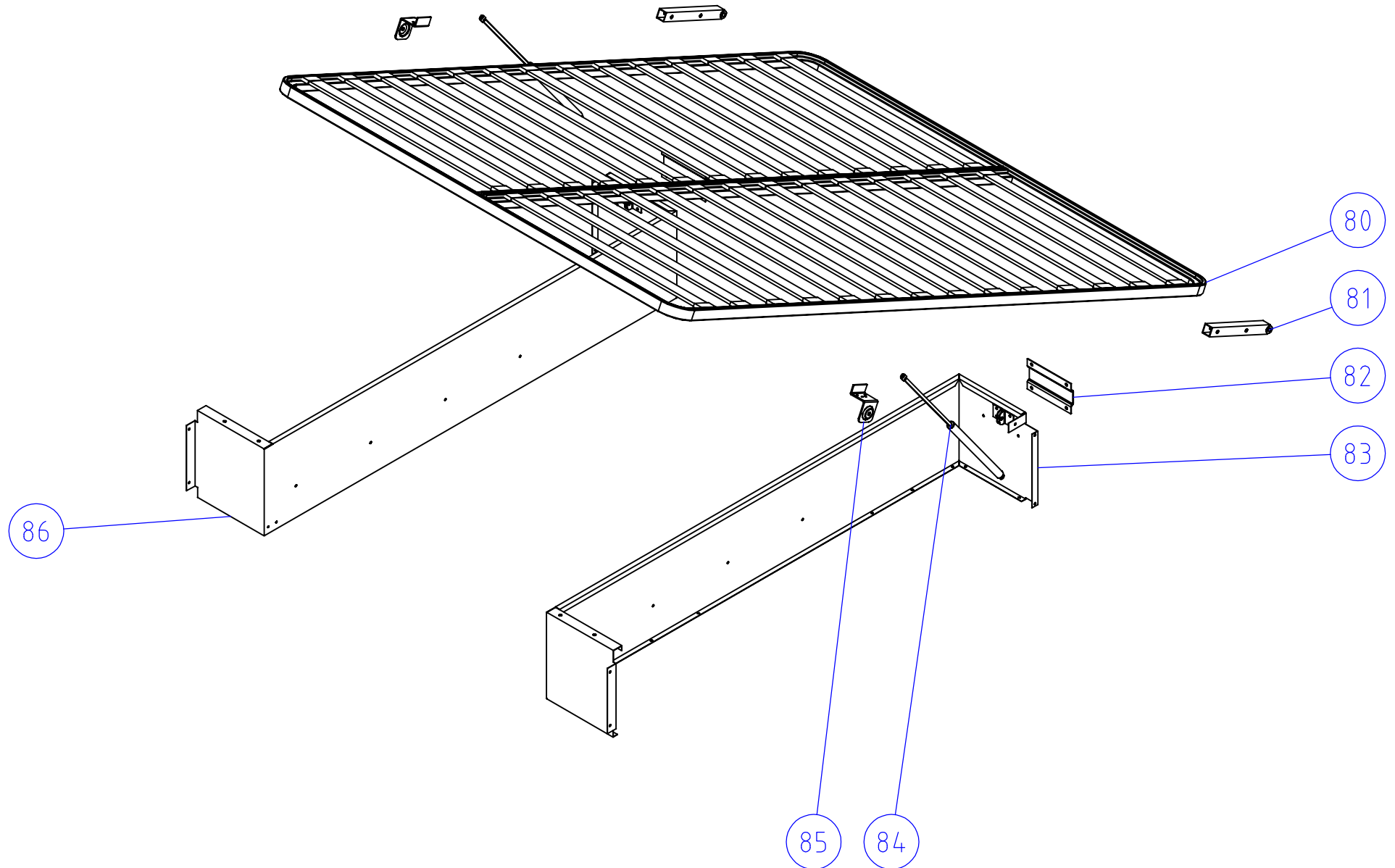
Caisse Odyssée GL

Furniture Odyssée GL

		Année 2012 Year 2012
Repère Number	Désignation Description	Référence à commander Reference to order
60	Planche PVC 355x30 lg.1578mm	M/04378
61	Feu de position avant	02873
62	Profil double U PVC lg.355mm	M/PL18422A
63	Tasseau 30x40 lg.2020mm	09707
64	"Z" latéral	TI619471B
65	Catadioptré orange	02948
66	Pion de bâche	09049
67	Profil U PVC lg.355mm	M/PL18421C
68	Crochet de cuisine	619336
69	Planche PVC 355x30 lg.2110mm	M/03527
70	"Z" avant	TI618992B
-	Panneau avant équipé	M/PL18410
-	Panneau droit équipé	M/PL27663
-	Panneau gauche équipé	M/PL27664
-	Faisceau	03026
-	Complément de faisceau	03025
-	Prise 7 broches	03047
-	Boîtier de dérivation	09578
-	Mousse d'étanchéité (feux AV)	M/08339
-	Joint profil MF08	07073

Coffres et plateau Odyssee Std et GL

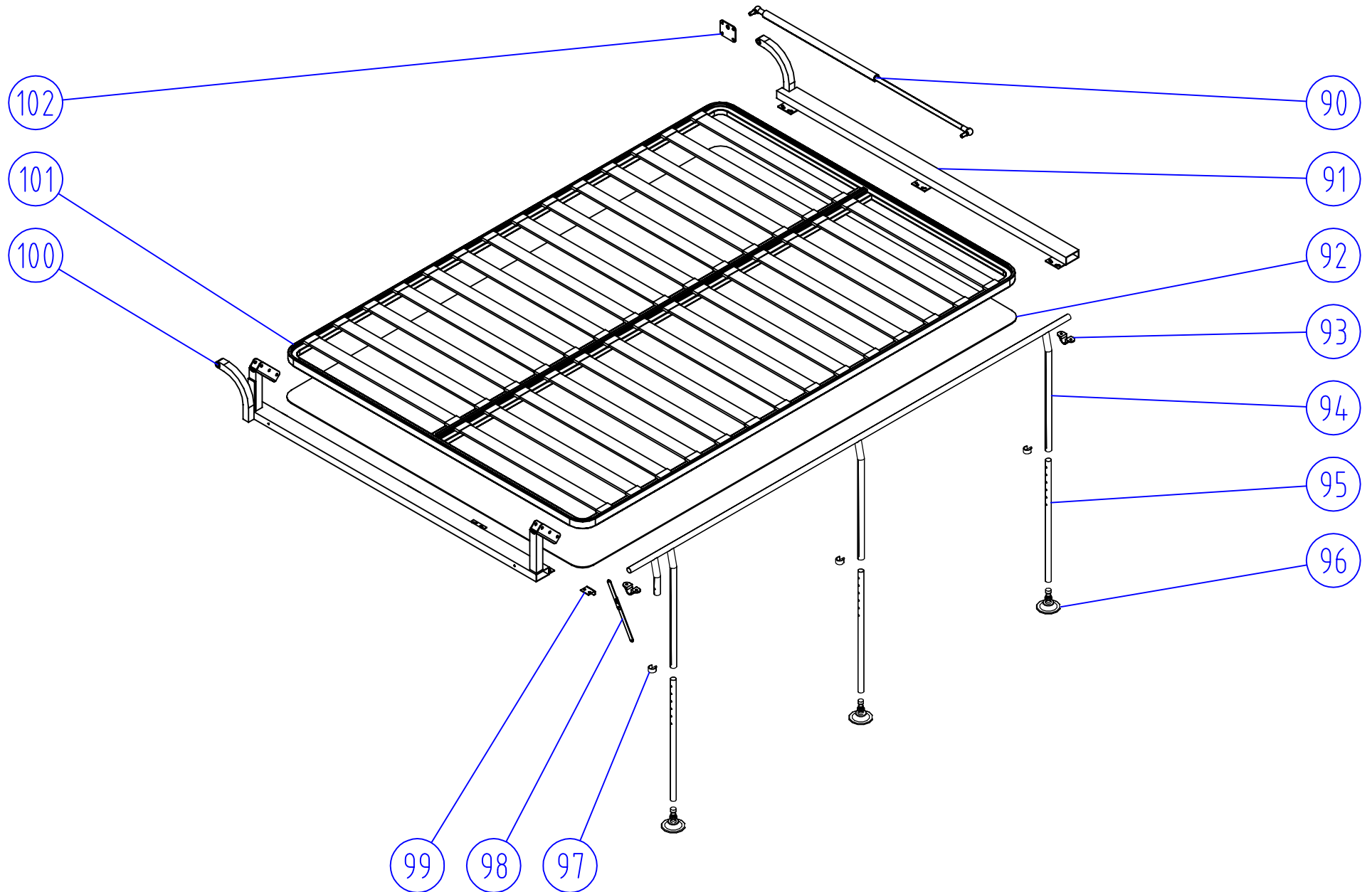
Furniture and sleeping shelf Odyssee Std and GL



Coffres et plateau Odyssee Std et GL
Furniture and sleeping shelf Odyssee Std and GL

		Année 2012 Year 2012
Repère Number	Désignation Description	Référence à commander Reference to order
80	Sommier à lattes 1400x2040	09716
81	Articulation de sommier	TI902779B
82	"Oméga" de renfort	TI902007B
83	Caisson droit	PL27546D.B
84	Compas gaz 40kg	03552
85	Equerre support compas gaz	PL17806
86	Caisson gauche	PL27546G.B
-	Mousse 1400x2000	M/MOU70009-63R
-	Sangle de matelas lg.25cm	PL16726.B
-	Sangle de matelas lg.180cm	PL17431
-	Sangle de caisse / armature	M/PL17562C

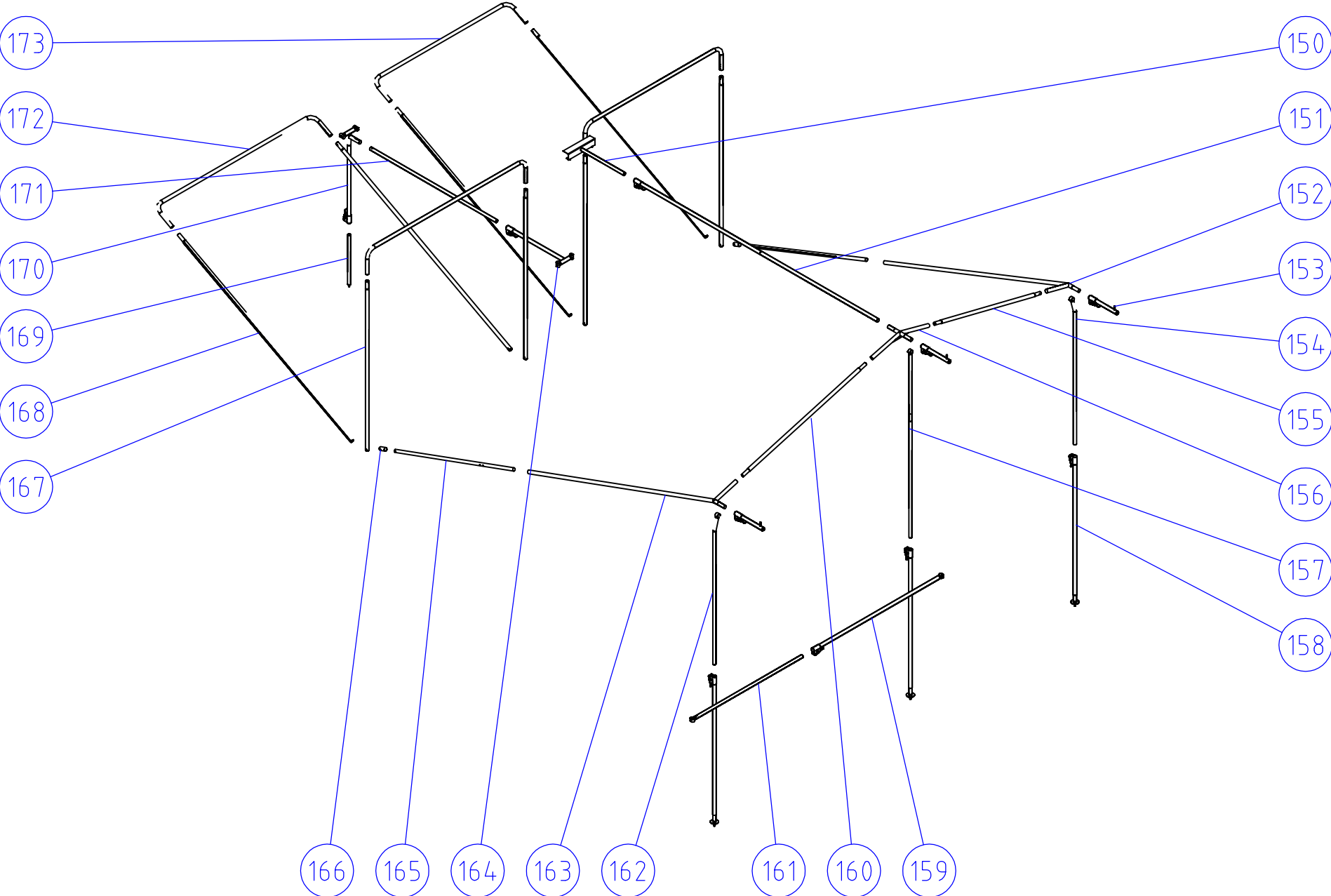
Plateau de couchage Odyssee Std et GL
Sleeping shelf Odyssee Std and GL



Plateaux de couchage Odysée Std et GL
Sleeping shelf Odysée Std and GL

		Année 2012 Year 2012
Repère Number	Désignation Description	Référence à commander Reference to order
90	Compas gaz 100kg	M/03528
91	Articulation de sommier AVD	M/TI903258G
92	Akilux 1400x2040	PL18249
93	Cavalier ø20	07181
94	Pied de plateau droit	TI903221D.B
95	Pied de plateau inférieur	PL16796.T
96	Coupelle + Top Sodep	03882
97	Verrou de tube	03453
98	Compas droit	PL17799.T
99	Support compas	PL17212.T
100	Articulation de sommier ARD	M/TI903259G
101	Sommier à lattes 1400x2040	09716
102	Plaque d'articulation compas gaz	PL18041.B
-	Mousse 1400x2000	M/MOU70009-63R
-	Sangle de plateau lg.25cm	PL16726.B
-	Sangle de plateau lg.180cm	PL17431
-	Sangle de plateau / armature	M/PL17562D
-	Sangle d'attache armature	TI900479
-	Sangle de retenue plateau (avec boucle)	PL18046
-	Sangle de retenue plateau	PL18047

Armature Odyssee Std et GL
Armature Odyssee Std and GL

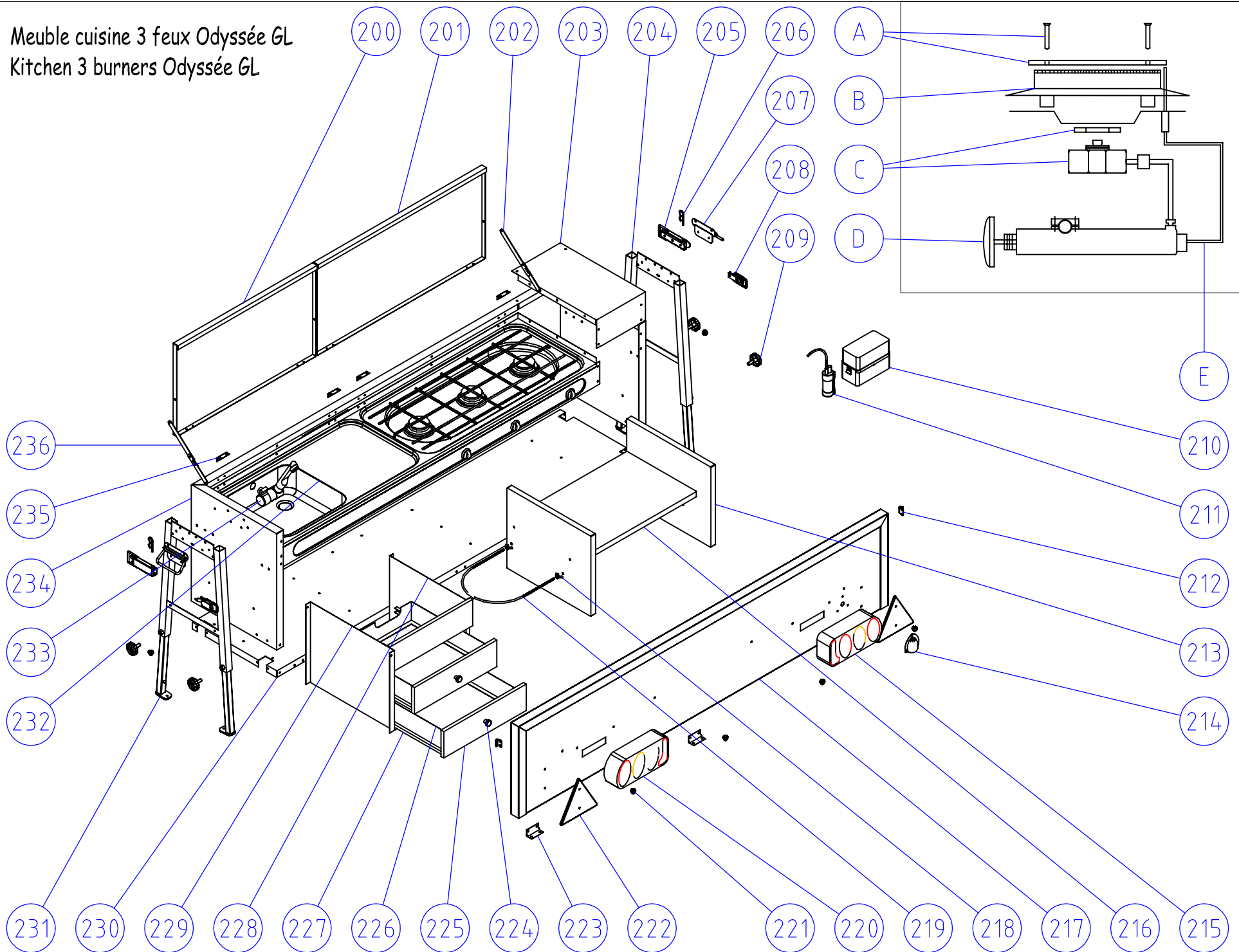


Armature Odysée Std et GL

Armature Odysée Std and GL

		Année 2012 Year 2012
Rep Number	Désignation Description	Référence à commander Reference to order
150	Elément coulissant barre anti-poche	904182
151	Ens.1150NavecSER.RAP.+1150SR	1525439
152	Coin latéral droit	TI401291N
153	Poussoir de casquette	TI619124N
154	Elem 401932+CP25 DR.o22	401932CP25/D
155	Entretoise lg.1020 droite	TI619126N
156	Coin central	TI401289N
157	P.I.545N+1005SR+CLIP22/25	522531
158	25X1 1150SR+SER.RAPIDE+CAP	1509036S+CAP
159	25X1 1150NA+SER.RAPIDE+PINC.25	1509041S+PIN25
160	Entretoise lg.1200 gauche	TI619125N
161	22 1005NA+PINCES o25+VIS+ECROU	501037PIN
162	Elem 401932+CP25 GR.o22	401932CP25/G
163	Coin latéral gauche	TI401290N
164	Coulisse de penderie	903238
165	Bras oblique arrière	TI619020T
166	Bague bras oblique	TI901116N
167	Bras central	TI619019N
168	Bras oblique avant	TI619018N
169	22 0400N+EMBOUT+AXE D40	500555EA40
170	Coulisse pied de penderie	903249
171	22 1180N+CLIQUET	500119CLI
172	Faîtière coté caisse	TI619025N
173	Faîtière coté plateau	TI619026N
-	Bague caoutchouc	09106
-	Arceau FDV o7,8 lg.2055HT + 2 embouts	901307
-	Sac de 30 piquets N19	570181
-	Sac de 30 piquets N21	570185

Meuble cuisine 3 feux Odysée GL
Kitchen 3 burners Odysée GL



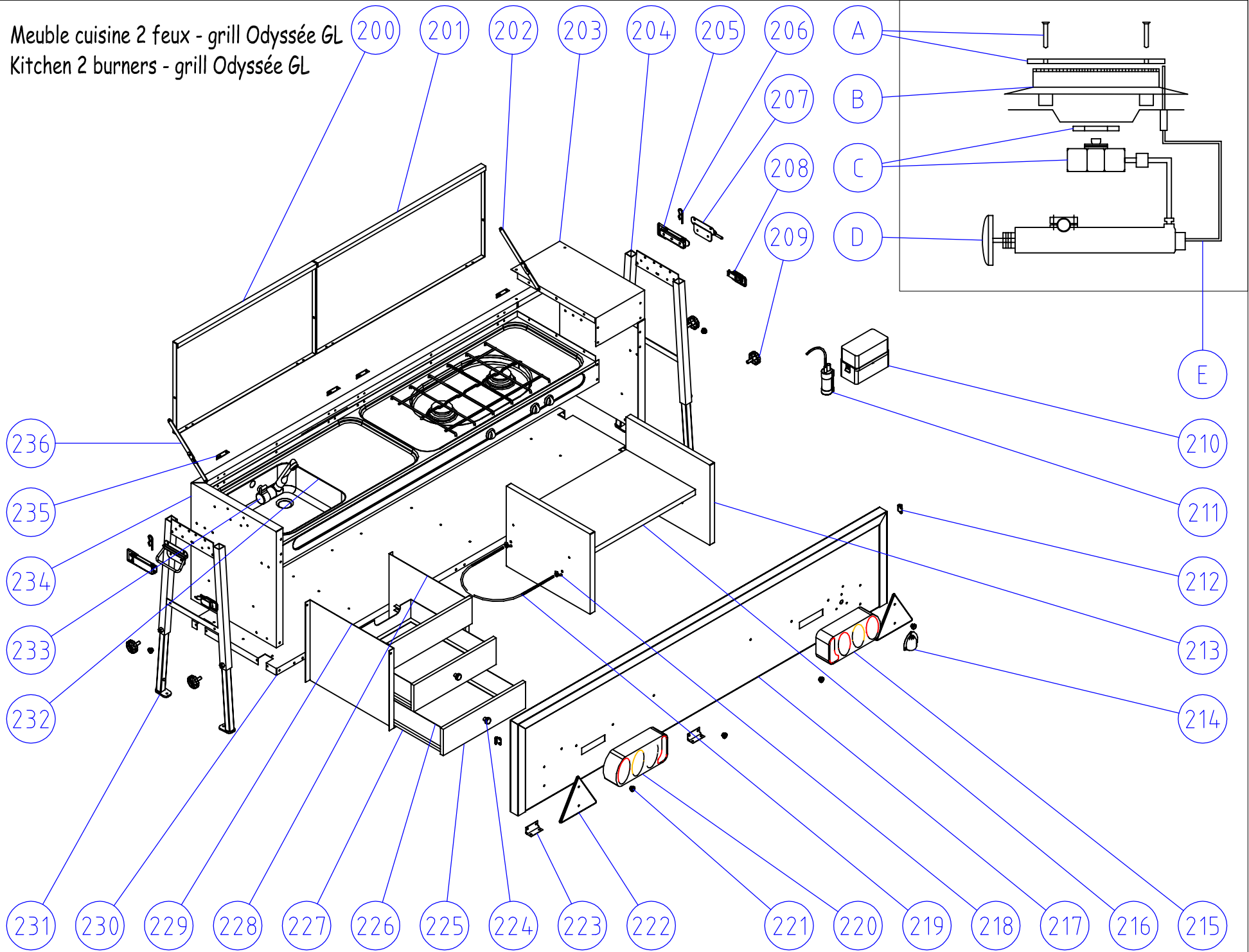
Meuble cuisine 3 feux Odysée GL

Kitchen 3 burners Odysée GL

		Année 2012 Year 2012
Rep Number	Désignation Description	Référence à commander Reference to order
200	Petit couvercle	JA26512B
201	Grand couvercle	JA26511B
202	Compas gauche	PL17800.T
203	Plan de travail	M/PL27659.B
204	Coulisse pied de cuisine	PL27262B
205	Grenouillère	PL17797.T
206	Goupille Béta	06224
207	Poignée	PL17813.T
208	Sauterelle de porte	PL17798.T
209	Bouton rondo	09582
210	Boîtier à piles	03823
211	Pompe immergée	03820
212	Crochet de sauterelle	PL17801.T
213	Séparation	TI619325
214	Cache faisceau aérateur	07180
215	Feu arrière droit	02886
216	Etagère	TI619388
217	Porte nue	M/PL18413
218	Ecrou à oreilles M6x125	06469
219	Etrier de fixation gaz	07199
220	Feu arrière gauche	02882
221	Pion d'ancrage	09049
222	Triangle réflectorisant rouge	02949
223	Charnière porte de cuisine	PL17803.T
224	Bouton de tiroir	09583
225	Façade de tiroir et faux tiroir	18016
226	Entourage de tiroir	TI619329
227	Fond de tiroir	TI619340
228	Coulisse droite de tiroir	TI619327B
229	Coulisse gauche de tiroir	TI619328B
230	Fond + renfort soudé	M/PL27660.B
231	Pied de cuisine	PL18218
232	Combiné évier + gaz 3 feux	07202
233	Robinet	37896RM
234	Caisson	M/PL36269.B
235	Charnière de couvercle	PL17802.T
236	Compas droit	PL17799.T
-	Tuyau annelé d'écoulement ø20 lg.700	M/PL17885B
-	Tuyau plast. alimentaire ø10x14 lg.1400	PL16929D
-	Joint profilé noir MF08	07073
-	Joint ondilène blanc 30x5	09587

A	Bouton de gazerie	09098
B	Porte injecteur + écrou	09091
C	Venturi alu	09090
D	Chapeau de brûleur avec 2 vis Suter	09089
E	Thermocouple brûleur	09097

Meuble cuisine 2 feux - grill Odysée GL
Kitchen 2 burners - grill Odysée GL



Meuble cuisine 2 feux - grill Odysée GL

Kitchen 2 burners - grill Odysée GL

		Année 2012 Year 2012
Rep Number	Désignation Description	Référence à commander Reference to order
200	Petit couvercle	JA26512B
201	Grand couvercle	JA26511B
202	Compas gauche	PL17800.T
203	Plan de travail	M/PL27659.B
204	Coulisse pied de cuisine	PL27262B
205	Grenouillère	PL17797.T
206	Goupille Béta	06224
207	Poignée	PL17813.T
208	Sauterelle de porte	PL17798.T
209	Bouton rondo	09582
210	Boîtier à piles	03823
211	Pompe immergée	03820
212	Crochet de sauterelle	PL17801.T
213	Séparation	TI619325
214	Cache faisceau aérateur	07180
215	Feu arrière droit	02886
216	Etagère	TI619388
217	Porte nue	M/PL18413
218	Ecrou à oreilles M6x125	06469
219	Etrier de fixation gaz	07199
220	Feu arrière gauche	02882
221	Pion d'ancrage	09049
222	Triangle réflectorisant rouge	02949
223	Charnière porte de cuisine	PL17803.T
224	Bouton de tiroir	09583
225	Façade de tiroir et faux tiroir	18016
226	Entourage de tiroir	TI619329
227	Fond de tiroir	TI619340
228	Coulisse droite de tiroir	TI619327B
229	Coulisse gauche de tiroir	TI619328B
230	Fond + renfort soudé	M/PL27660.B
231	Pied de cuisine	PL18218
232	Combiné évier + gaz 2 feux - grill	07201
233	Robinet	37896RM
234	Caisson	M/PL36269.B
235	Charnière de couvercle	PL17802.T
236	Compas droit	PL17799.T
-	Tuyau annelé d'écoulement ø20 lg.700	M/PL17885B
-	Tuyau plast. alimentaire ø10x14 lg.1400	PL16929D
-	Joint profilé noir MF08	07073
-	Joint ondilène blanc 30x5	09587

A	Bouton de gazerie	09098
B	Porte injecteur + écrou	09091
C	Venturi alu	09090
D	Chapeau de brûleur avec 2 vis Suter	09089
E	Thermocouple brûleur	09097

TRIGANO

Entoilage Canvas

Pour des raisons de clarté les plans ne sont pas à l'échelle.

Entoilage Canvas

Réf. à commander Reference to order	Désignation Description	Réf. à commander Reference to order
Type	ODYSSEE 2012 (vert / kaki)	<i>M/J1416Y00</i> <i>M/J1417L00</i> <i>M/J1420C00</i>
M/T906131R	DOUBLE TOIT NU + TAPIS + BAVETTE	
	DOUBLE TOIT NU	M/T906132R
	TAPIS	M/T906133R
	BAVETTE DE CAISSE	T904250R
904249	TENTE INTERIEURE	
	HOUSSE MATELAS 1400x2000x80 Mattress cover	902574
	SANGLE DE CAISSE Qté 2	M/PL17562C
	SANGLE DE PLATEAU Qté 2	M/PL17562D
901760	PROTECTION CHAPE DE PIED	
M/T906048R.TN	BACHE ODYSSEE Std Trailer cover	
M/T906049R.TN	BACHE ODYSSEE GL Trailer cover	

Réf. à commander Reference to order	Désignation Description	Réf. à commander Reference to order
Type	ODYSSEE 2012 (gris anthracite)	<i>M/J1418A00</i> <i>M/J1419P00</i> <i>M/J1421R00</i>
M/T906129R	DOUBLE TOIT NU + TAPIS + BAVETTE	
	DOUBLE TOIT NU	M/T906130R
	TAPIS	M/T906133R
	BAVETTE DE CAISSE	T904250R
904249	TENTE INTERIEURE	
	HOUSSE MATELAS 1400x2000x80 Mattress cover	902574
	SANGLE DE CAISSE Qté 2	M/PL17562C
	SANGLE DE PLATEAU Qté 2	M/PL17562D
901760	PROTECTION CHAPE DE PIED	
M/T906048R.TN	BACHE ODYSSEE Std Trailer cover	
M/T906049R.TN	BACHE ODYSSEE GL Trailer cover	

TRIGANO

Accessoires
Accessories

Pour des raisons de clarté les plans ne sont pas à l'échelle.

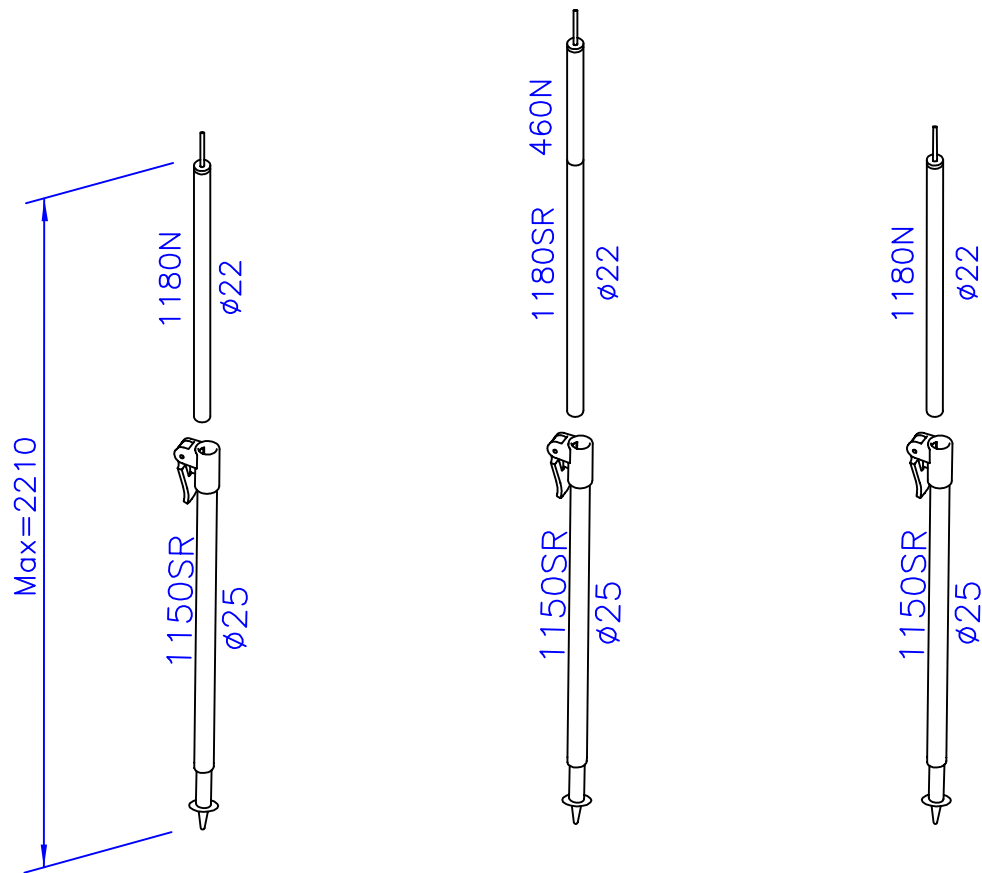
Accessoires

Accessories

Désignation Description	Ref. à commander Reference to order
Solette modulable	T044M53
Armature	PT614B-V1
Entoilage	M/T906058R.CL
Panneau moustiquaire	M/T046B02
Chambre annexe	T044P55
Armature (plan 619142)	T041J73B
Entoilage complet	T906060R
Double toit nu	T909061R
Intérieur chambre	T906046R
Chambre sous plateau	T019Y40
Meuble cuisine coulissant 2 feux - grill	M/T046H08
Coffre sur flèche	T017P35
Berceau de rangement à roulettes	M/T045M99
Kit amortisseur	M/T045L98
Galerie de route	M/T045K97

Armature solette PT614B-V1

ACCESSOIRES	Nbre
Piquets cornière (lg 230)	8
Sac armature (200x1400)	1



Désignation: (exemple)

1180N : longueur tube = 1180 mm
 ø22 : tube diamètre extérieur 22 mm

Description: (exemple)



1180N : length of pole = 1180 mm
 ø22 : outside diam 22mm

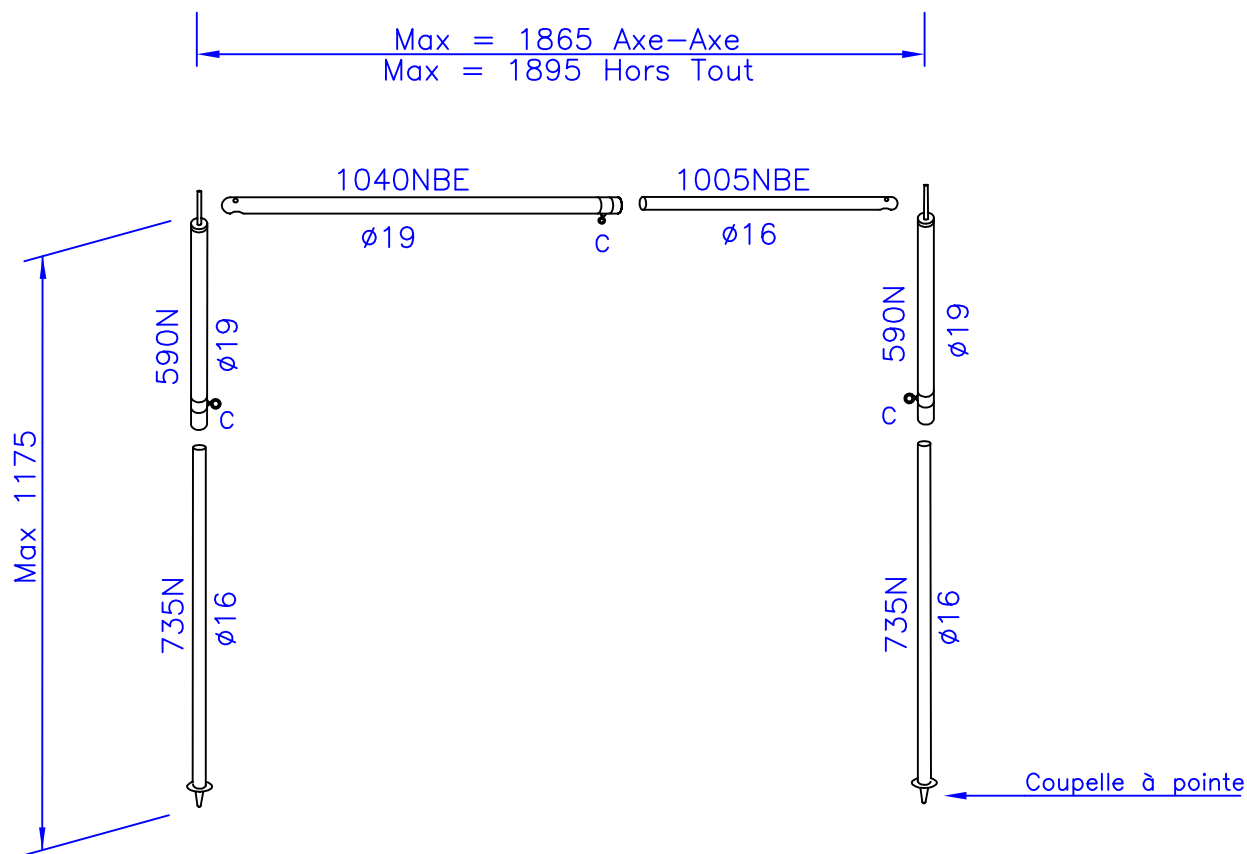
Armature Solette PT614B-V1

Armature PT614B-V1	
Désignation Description	Réf. à commander Reference to order
25X1 1150N+SER.RAPIDE+EMB.25	1509039S+EMB
22 1180N+EMB.22 PERCE+AXE D41	500147EA41
ENS.0460N+1180SR+EMB.AXE D41	522525
Paquet 4 cornières lg.230	570258

Entoilage T906071R

Armature chambre annexe 619142

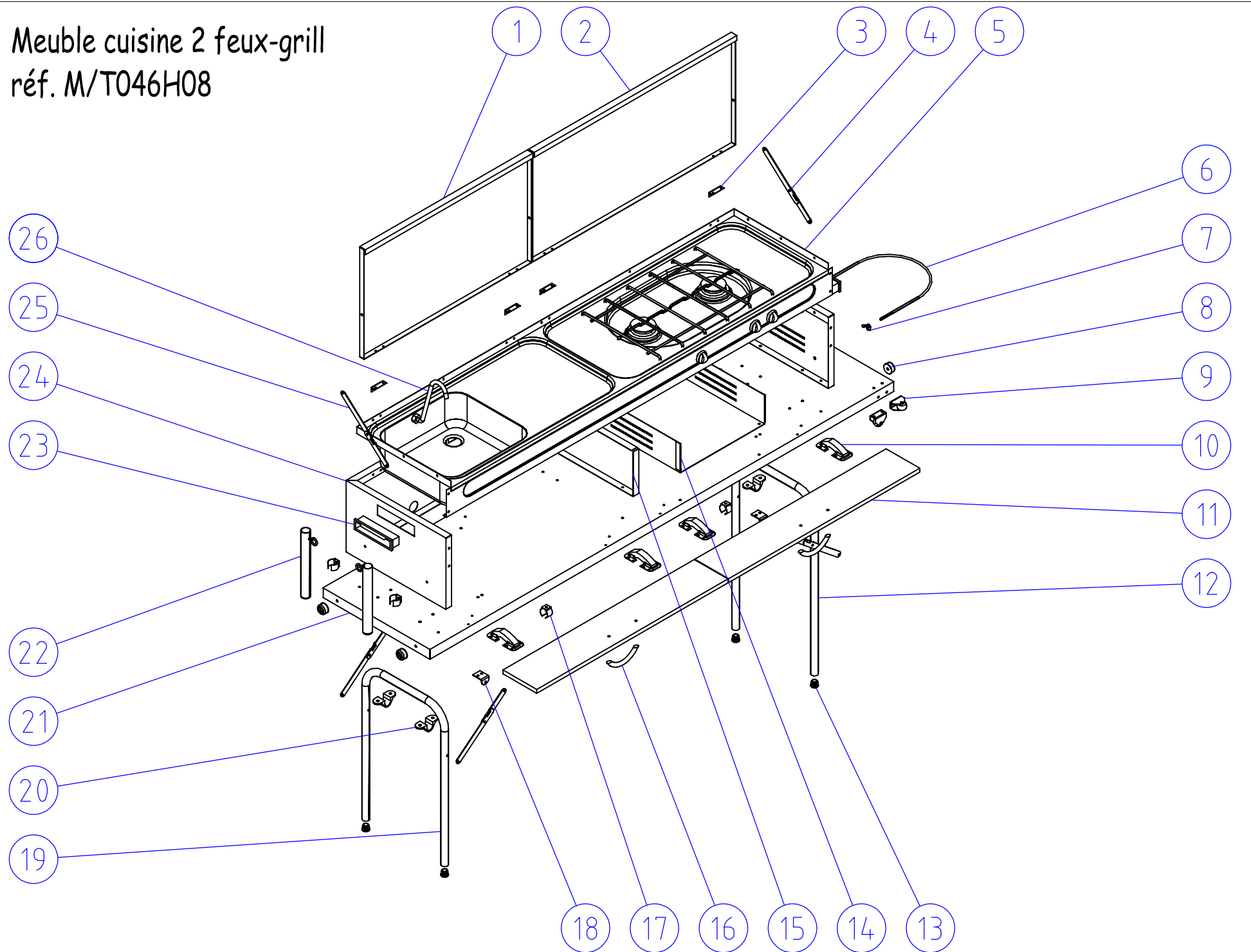
ACCESSOIRES	Nbre
Piquets fil (Ø4 lg 204) 	10
Piquets fil (Ø5 lg 280) 	15
Sac armature (350x1400)	1



Armature chambre annexe T041J73B

Désignation Description	Ref. à commander Reference to order
19 1040BE+COLLIER o20	500088C
16 0735N+CAP 14/16	500089CAP
TUBE AC 16X1 ZB 1005N001BE	500278
19 0590N+EMB.+AXE D41+COLLIER	500844EA41+C
SAC DE 10 PIQUETS N19	570198
SAC DE 15 PIQUETS N21	570199

Meuble cuisine 2 feux-grill
réf. M/T046H08

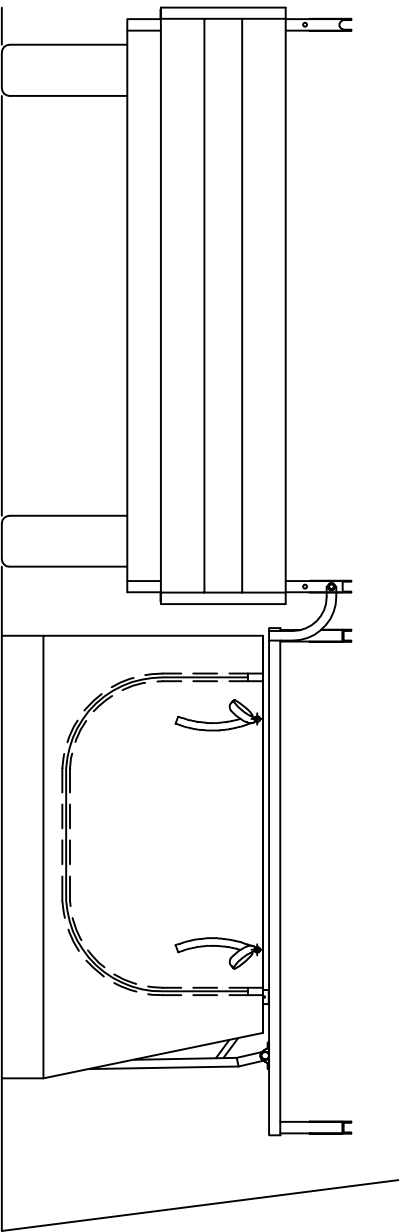


Meuble cuisine 2 feux - grill Odysée Std

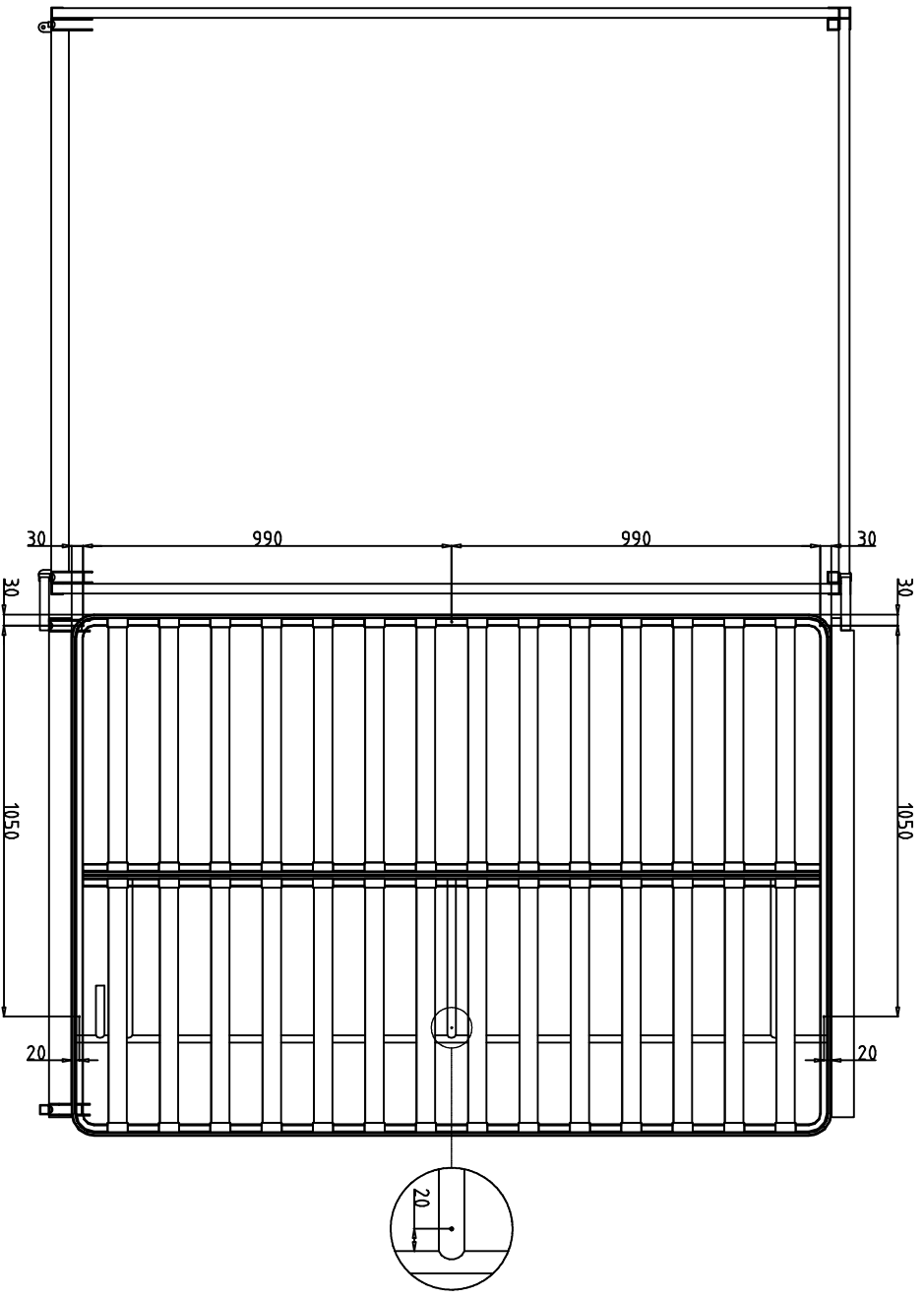
Kitchen 2 burners - grill Odysée Std

		Année 2012 Year 2012
Rep Number	Désignation Description	Référence à commander Reference to order
01	Petit couvercle de cuisine	JA26512B
02	Grand couvercle de cuisine	JA26511B
03	Charnière de couvercle 40x25	PL17802.T
04	Compas gauche	PL17800.T
05	Combiné gaz 2 feux-grill	07201
06	Etrier de fixation bouteille gaz	07199
07	Ecrou à oreilles M6	06469
08	Butée caoutchouc noire hauteur 14mm	03848
09	Roulette fixe	03849
10	Charnière ressort	07189
11	Façade de cuisine	M/RA18392/12
12	Pied fixe	M/PL27180.B
13	Embout ø20 noir	06197
14	Dessous de grill aluminium	M/PL27636
15	Cloison de cuisine	M/PL27634.B
16	Poignée métal nickelée	03529
17	Clips lyre ø20/25	06109
18	Support compas	PL17805.T
19	Pied réglable	PL26671.B
20	Cavalier tube ø20	07181
21	Fond meuble cuisine soudé	M/PL27635.B
22	Réglage pied	PL17040.B
23	Poignée autoclips noire	07207
24	Caisson meuble cuisine	M/PL36259.B
25	Compas droit	PL17799.T
26	Bec verseur avec tétine coudée	07161
-	Embout ø25 noir	07167
-	Vis métaux TH M4x16 ZN (poignée métal)	05936
-	Tuyau annelé ø20 bleu lg.700mm	M/PL17885B

POSITION DES PRESSIONS SUR PLATEAU POUR
- COUCHAGE ANNEXE ODYSSEE / OLYMPE -



Montage: contre-percer 6 trous $\varnothing 2,5$ et fixer les pressions
--> 5 sur le cadre à lattes et 1 sur le pied

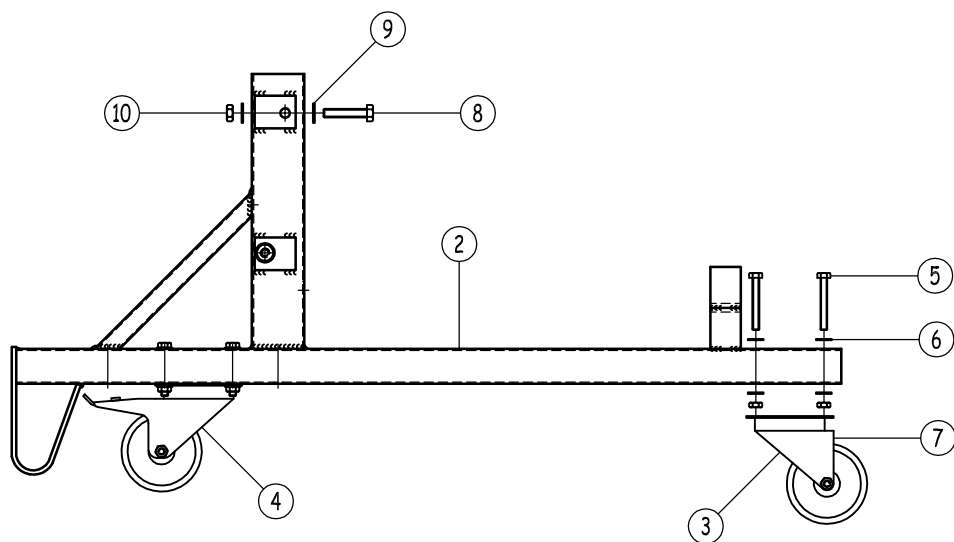


Notice chambre sous plateau 619154

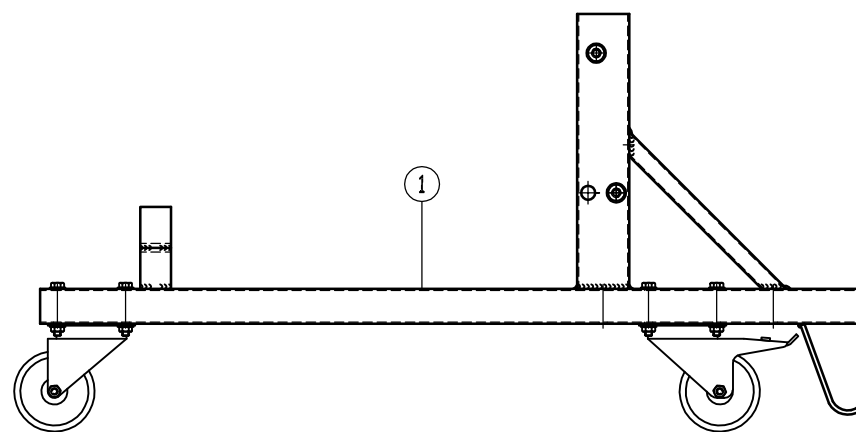
Réf. T019Y40

Berceau de rangement M/T045M99

10	4	Ecrou HM10 Tristop ZN	06448
9	4	Rondelle plate $\varnothing 10 \times \varnothing 22 \times 1,5\text{mm}$ ZN	06245
8	4	Vis métaux HM10 x 50 EF ZN	06328
7	16	Ecrou HM8 Tristop ZN	06449
6	32	Rondelle plate $\varnothing 8 \times \varnothing 16 \times 1,5\text{mm}$ ZN	06240
5	16	Vis métaux HM8 x 60 EF ZN	05868
4	2	Roulette pivotante avec frein	M/03974
3	2	Roulette pivotante	03973
2	1	Berceau de rangement ARRIERE	36253
1	1	Berceau de rangement AVANT	36252
Rep.	Qté	Désignation	N° de plan



Berceau de rangement ARRIERE



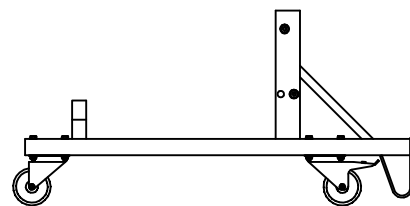
Berceau de rangement AVANT

MONTAGE BERCEAU DE RANGEMENT REF. M/T045M99

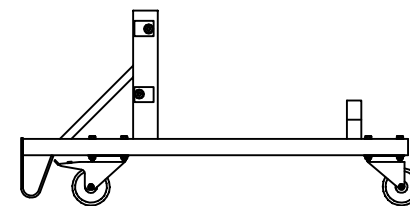
ATTENTION: Avant d'effectuer toutes opérations penser à vider votre caravane de tous objets non fixés pour éviter toute détérioration lors du basculement. Nous vous conseillons d'effectuer ces opérations à 2 personnes.

NOTICE D'UTILISATION

- Démontez les 2 vis HM10x50 + écrous + rondelles du berceau de rangement.
- Mettez-vous à l'arrière de la caravane puis soulevez la bâche du côté gauche.
- Positionner le berceau de rangement du côté où la bâche est relevée (FIG.1).
- Fixer le avec les 2 vis HM10x50 + écrous + rondelles.
- Procéder de la même façon pour le berceau de rangement avant.
- Placer votre caravane pliante à 1,5 mètre où vous souhaitez la stocker (FIG.2)
- Mettre les freins de roue et basculer la caravane sur le côté (FIG.3)

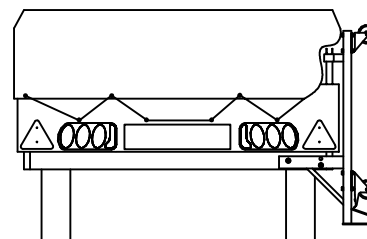


Berceau AVANT



Berceau ARRIERE

FIG. 1



Détail fixation berceau

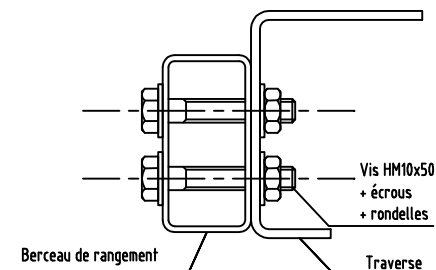


FIG. 2

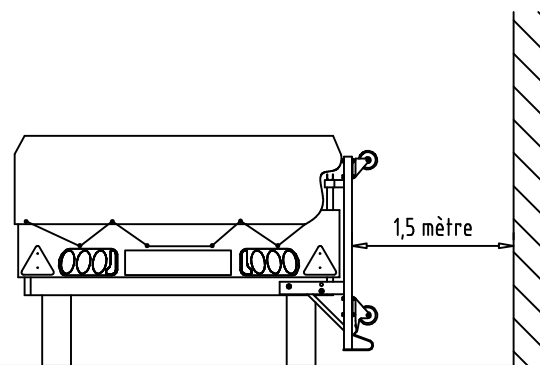
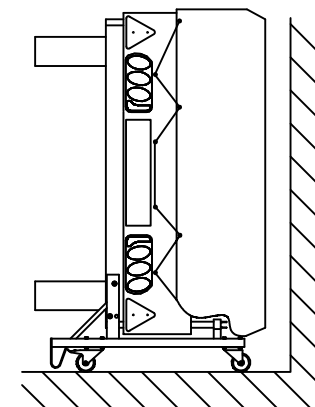


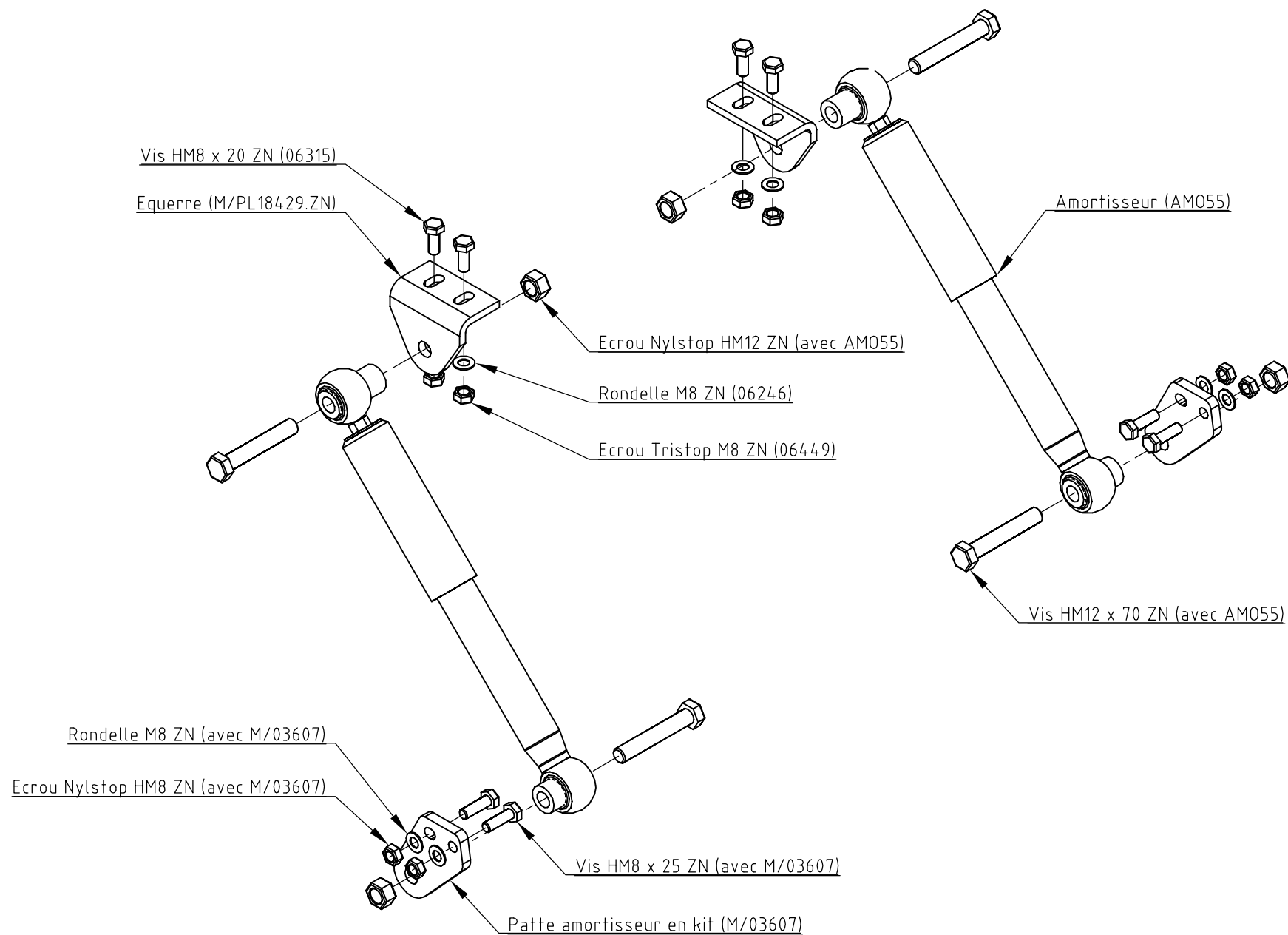
FIG. 3



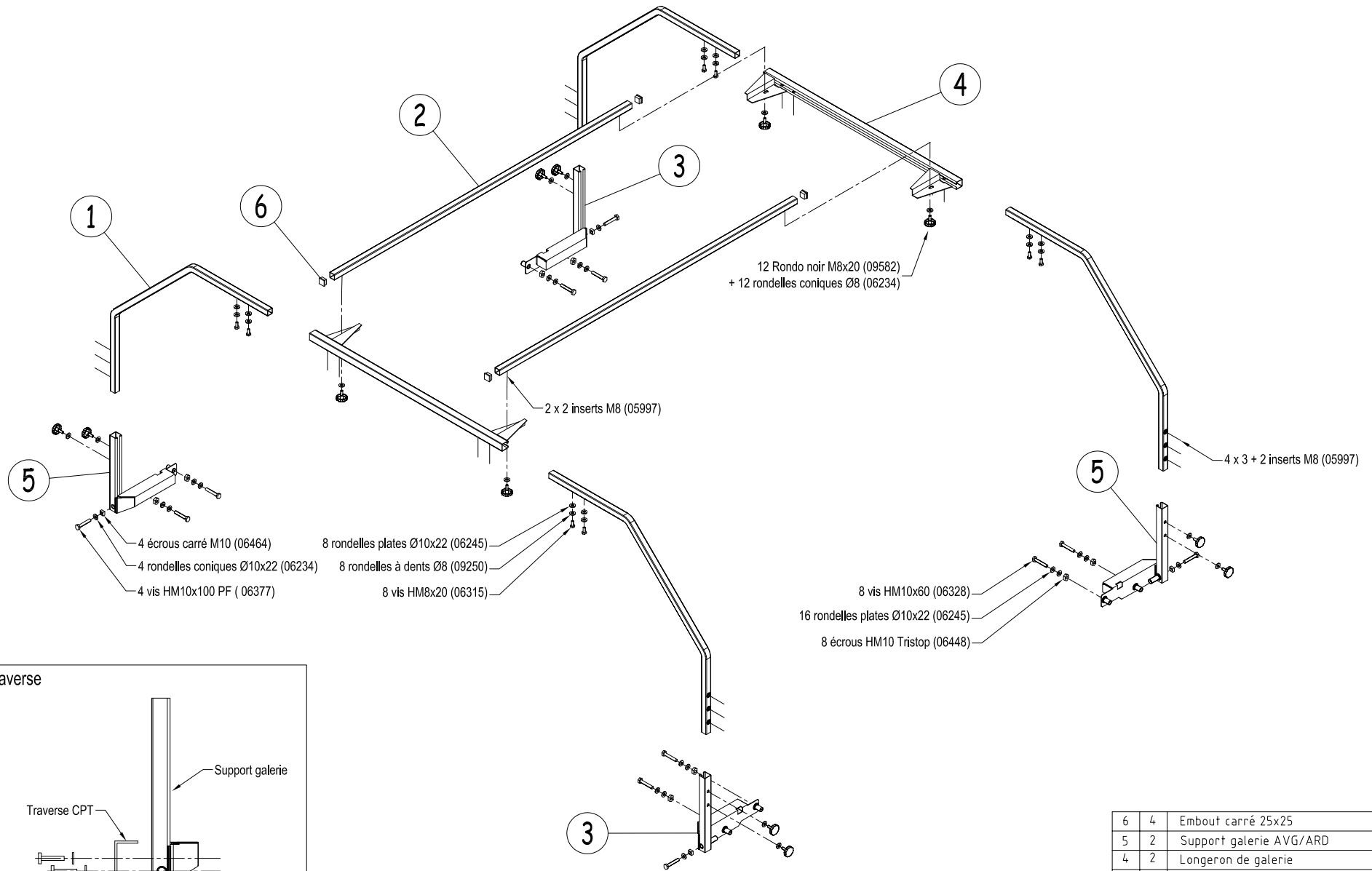
TRIGANO

"Haut-Eclair" - 72600 MAMERS - Tél. : 02 43 31 12 30 - Fax : 02 43 97 66 63

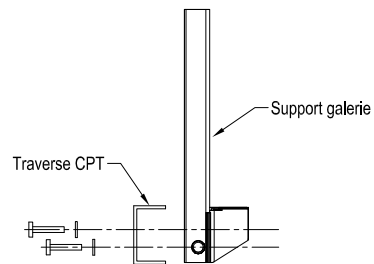
Kit amortisseur - M/T045L98



Galerie M/T045K97



Montage sur traverse



6	4	Embout carré 25x25	06183
5	2	Support galerie AVG/ARD	36251
4	2	Longeron de galerie	26674
3	2	Support galerie AVD/ARG	36250
2	2	Barre fixe tout	18365
1	4	Montant de galerie	27619
REP	Nbr	Designation	N° plan