

TRIGANO

Odyssée Plus Std AF - 4AS

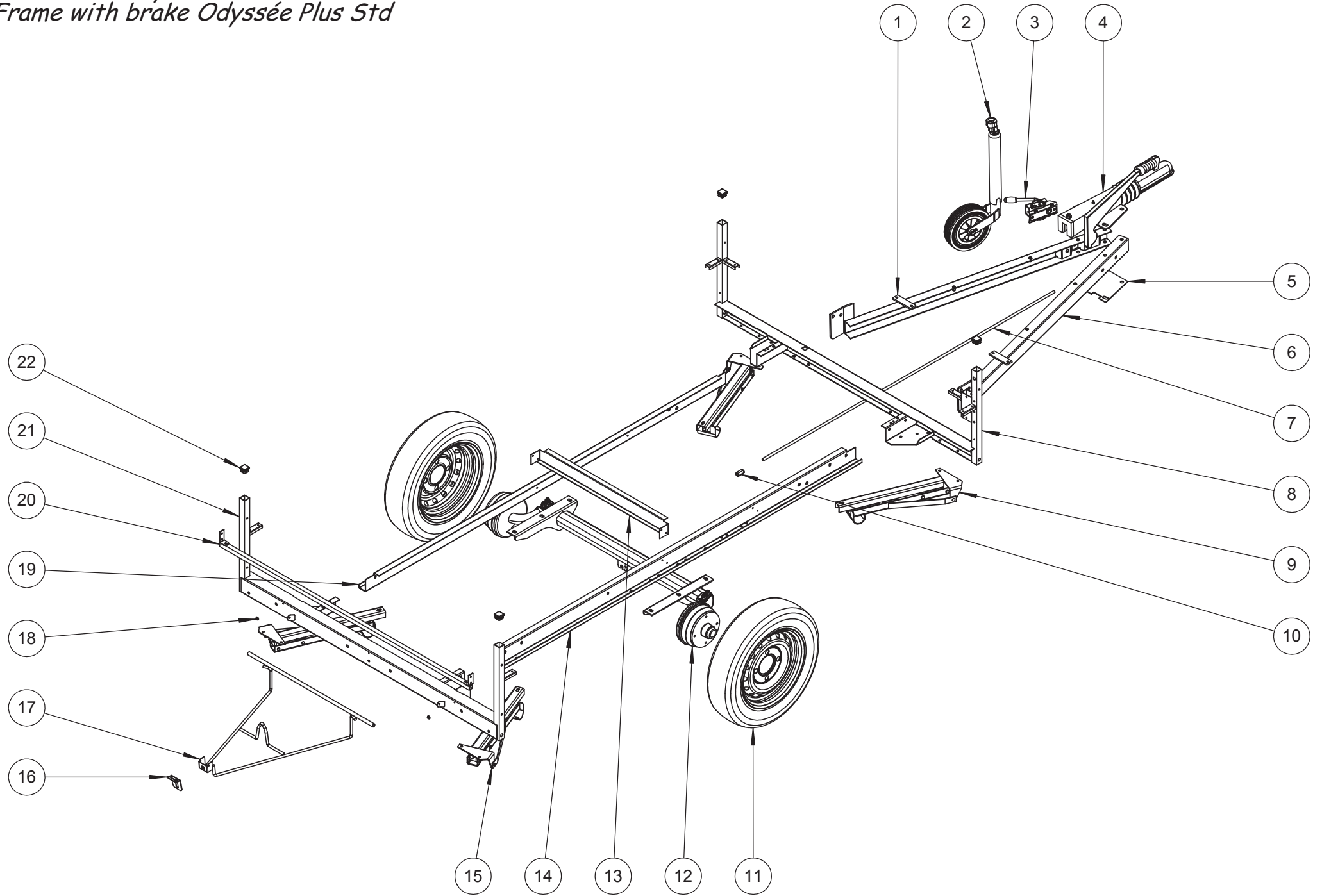
M/J1509R00

Odyssée Plus GL AF - 4AC

M/J1507P00

M/J1508C00

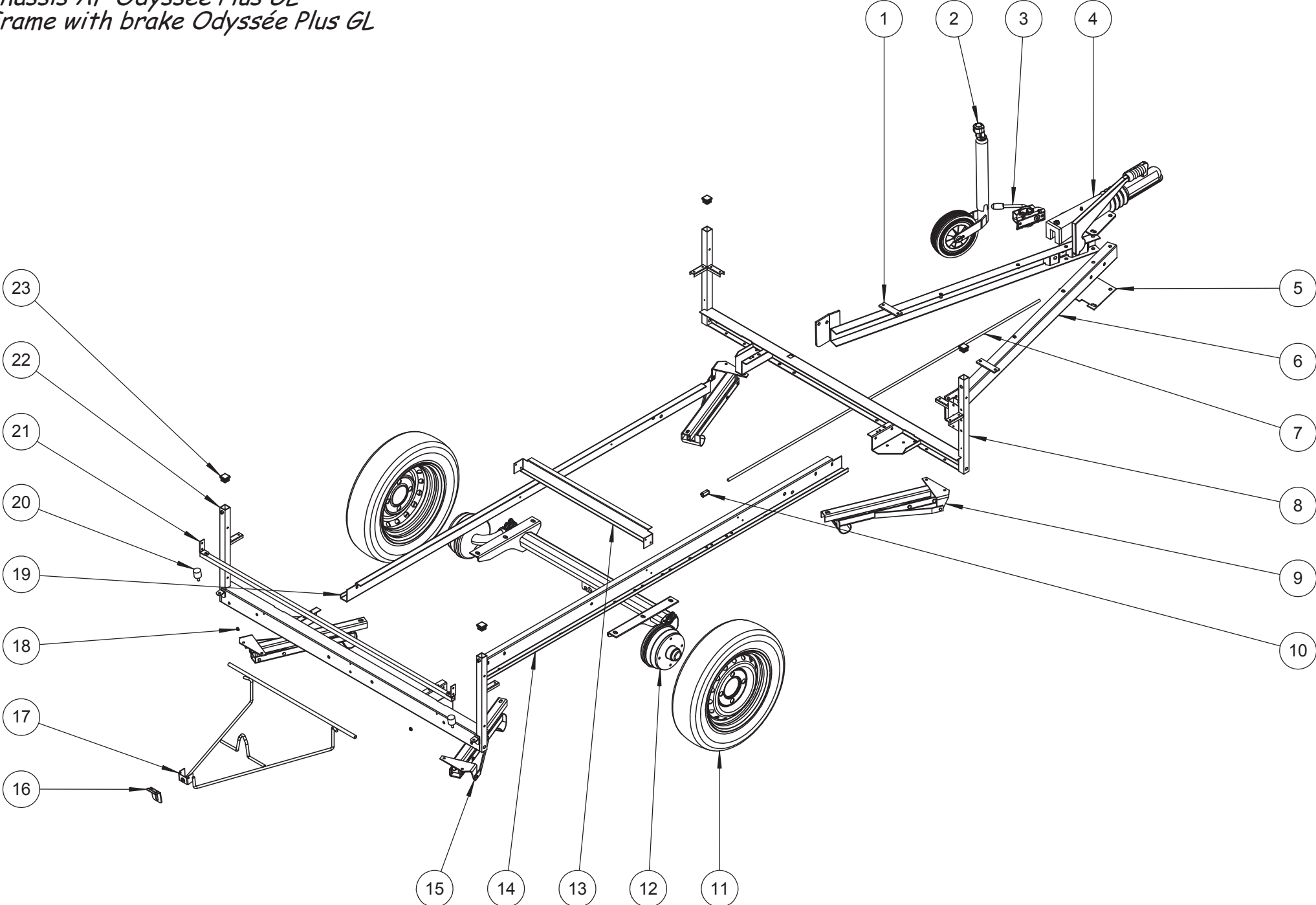
Châssis AF Odyssée Plus Std
Frame with brake Odyssée Plus Std



Châssis AF Odyssée Plus Std
Frame with brake Odyssée Plus Std

Repère	Désignation	Référence 2018	Qté
1	Timon gauche	M/PL36352	1
2	Roue Jockey ø48	624970V	1
3	Collier de roue Jockey	03510	1
4	Tête d'attelage SV60 S/2	09306	1
5	Platine béquille flèche	PL26271	1
6	Timon droite	M/PL36351	1
7	Tige de frein lg.1700mm	M/03385	1
8	Traverse avant	M/PL36427	1
9	Vérin droite renforcé (AVD - ARG)	M/VERI9624	2
10	Olive M10	07238	1
11	Roue complète 135x80 SR13	03443	2
12	Essieu AF 650 KG - 130x4 - EAB=796mm	03605	1
13	Traverse intermédiaire	PL35561	1
14	Longeron droite	M/PL36358D	1
15	Vérin gauche renforcé (AVG - ARD)	M/VERI9625	2
16	Blocage sur traverse	PL16150	1
17	Support roue de secours	PL25995	1
18	Fermeur N6 : boule à rivet	36478	2
19	Longeron gauche	M/PL36358G	1
20	Renfort traverse arrière	M/PL18998.N	1
21	Traverse arrière	M/PL36371	1
22	Embout plastique blanc 30 x 30	09167	4
-	Manivelle universelle	M/MANI9624	1
-	Agrafe câble	ATT128	9

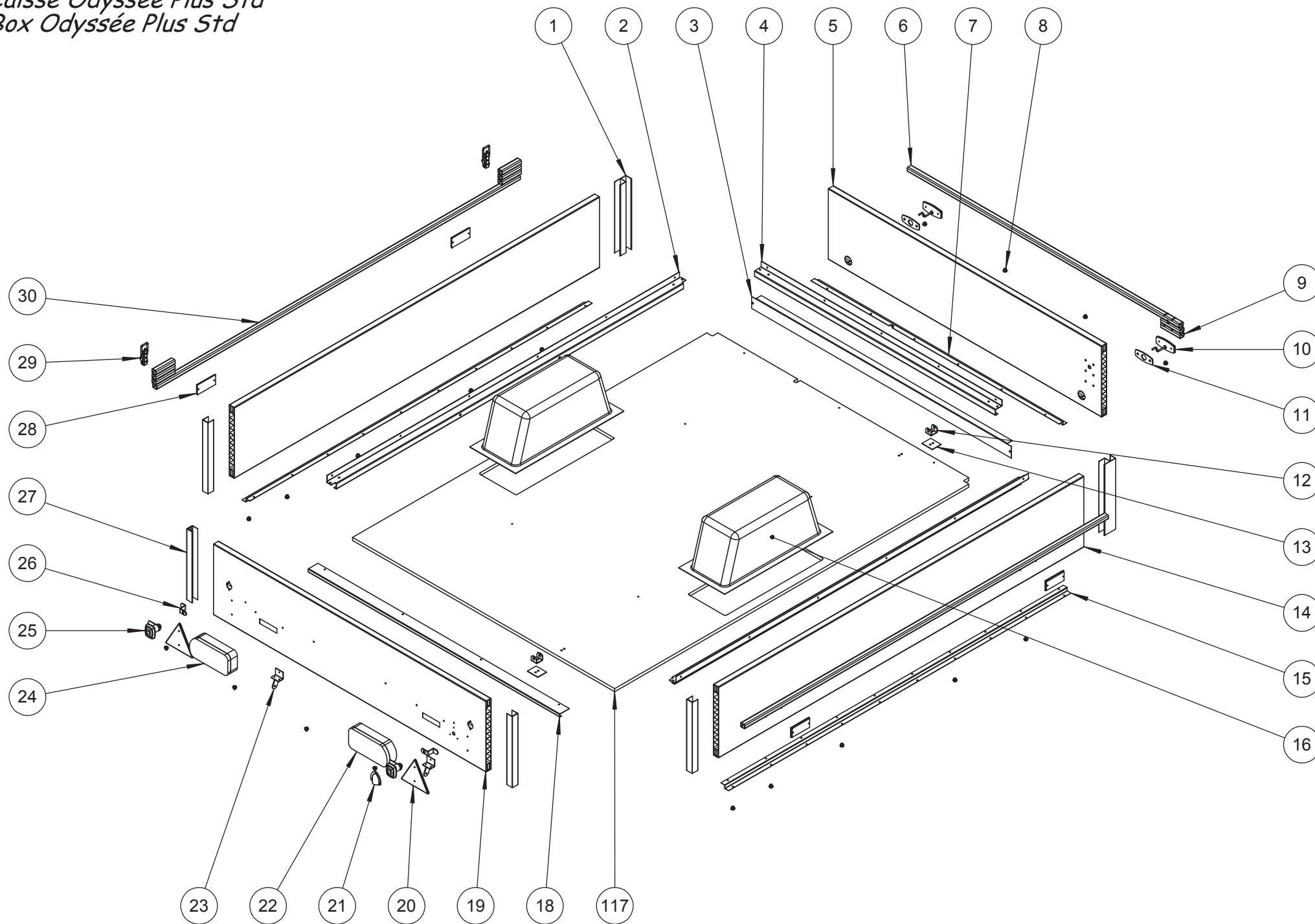
Châssis AF Odysée Plus GL
Frame with brake Odysée Plus GL



Châssis AF Odyssée Plus GL
Frame with brake Odyssée Plus GL

Repère	Désignation	Référence 2018	Qté
1	Timon gauche	M/PL36352	1
2	Roue Jockey ø48	624970V	1
3	Collier de roue Jockey	03510	1
4	Tête d'attelage SV60 S/2	09306	1
5	Platine béquille flèche	PL26271	1
6	Timon droite	M/PL36351	1
7	Tige de frein lg.1800mm	M/03646	1
8	Traverse avant	M/PL36427	1
9	Vérin droite renforcé (AVD - ARG)	M/VERI9624	2
10	Olive M10	07238	1
11	Roue complète 135x80 SR13	03443	2
12	Essieu AF 650 KG - 130x4 - EAB=796mm	03605	1
13	Traverse intermédiaire	PL35561	1
14	Longeron droite	M/PL36358D	1
15	Vérin gauche renforcé (AVG - ARD)	M/VERI9625	2
16	Blocage sur traverse	PL16150	1
17	Support roue de secours	PL25995	1
18	Fermeur boule N6 : boule à rivet	36478	2
19	Longeron gauche	M/PL36358G	1
20	Silent bloc	07220	2
21	Renfort traverse arrière	M/PL18998.N	1
22	Traverse arrière	M/PL36373	1
23	Embout plastique blanc 30 x 30	09167	4
-	Manivelle universelle	M/MANI9624	1
-	Agrafe câble	ATT128	9

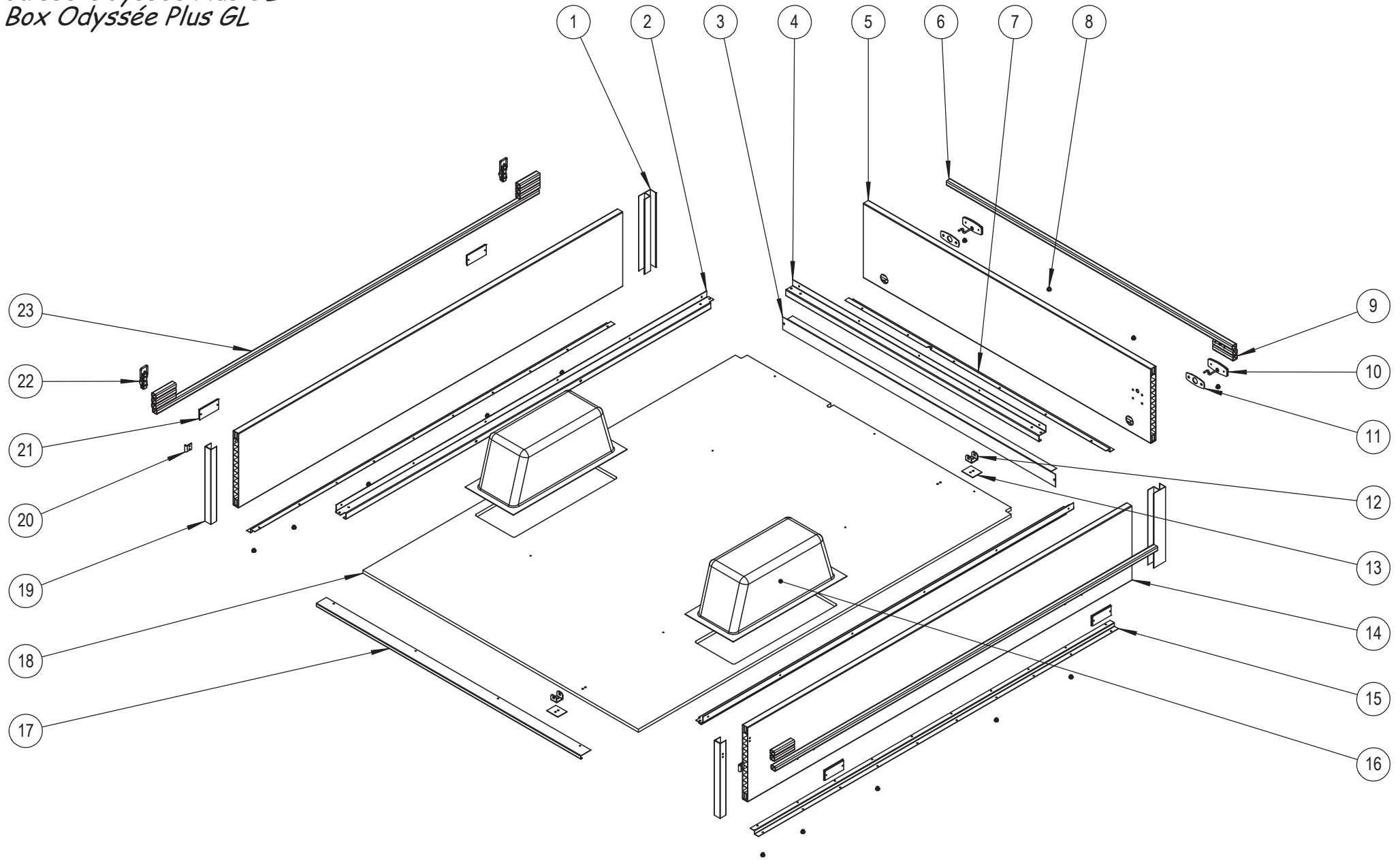
Caisse Odysée Plus Std
Box Odysée Plus Std



Caisse Odysée Plus Std
Box Odysée Plus Std

Repère	Désignation	Référence 2018	Qté
1	Profil double U PVC lg.355mm	M/PL18422A	2
2	Renfort latéral droite et gauche	M/PL27921.B	2
3	Cache faisceau avant	M/PL18968	1
4	Renfort avant	M/PL27922.B	1
5	Planche PVC 355 x 30 lg.1578mm	M/04378	1
6	Profil PVC 25 x 22 x 3 lg.1570mm	M/PL18881.B	1
7	"Z" avant	M/PL27939.B	1
8	Pion de bâche	09049	18
9	Profil PVC 25 x 22 x 3 lg.110mm	M/PL18881.A	8
10	Feu de position avant	M/02879	2
11	Mousse d'étanchéité feu de position	M/08339	2
12	Chape support compas gaz	M/PL18487.N	2
13	Contre-plaque compas gaz	M/PL18791.B	2
14	Planche PVC 355 x 30 lg.2110mm	M/03527	2
15	"Z" latéral droite et gauche	Ti619471B	2
16	Passage de roue	09068	2
17	Plancher	M/PL27940	1
18	Nez de marche	M/PL27950	1
19	Planche PVC 355 x 30 lg.1574mm	M/04379	1
20	Triangle réflectorisant	02949	2
21	Cache faisceau aérateur	07180	1
22	Feu ARD	02886	1
23	Articulation de porte	Ti619059B	2
24	Feu ARG	02882	1
25	Poignée claquante	03584	2
26	Gâche en "Z" poignée claquante	M/PL18891.ZN	2
27	Profil U PVC lg.355mm	M/PL18421C	2
28	Catadioptr orange	02948	4
29	Grenouillère noire	03469	2
30	Profil PVC 25 x 22 x 3 lg.2100mm	M/PL18881.C	2
-	Cache de finition 67 x 35 noir	M/PL18735	2
-	Cache de finition 35 x 35 noir	M/PL18736	4
-	Fiche 7 broches + 6 plots	03047	1
-	Faisceau	M/03016	1
-	Profil joint adhésif MF08	07073	2,2m
-	Panneau avant équipé	M/PL18943	-
-	Porte arrière équipée	M/PL18892.SAV	-
-	Panneau latéral droite équipé	M/PL27942	-
-	Panneau latéral gauche équipé	M/PL27943	-

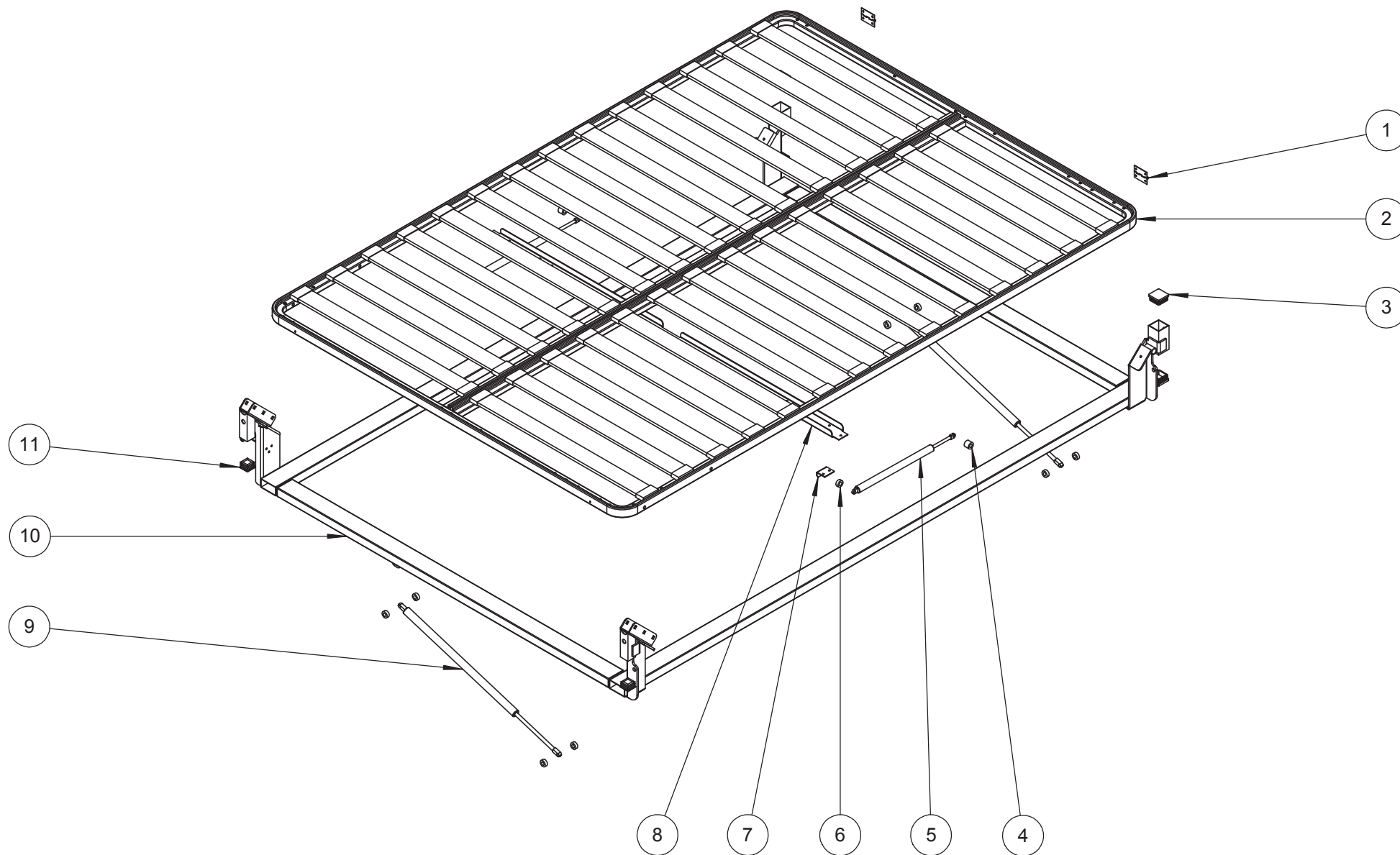
Caisse Odysée Plus GL
Box Odysée Plus GL



Caisse Odyssée Plus GL
Box Odyssée Plus GL

Repère	Désignation	Référence 2018	Qté
1	Profil double U PVC lg.355mm	M/PL18422A	2
2	Renfort latéral droite et gauche	M/PL27921.B	2
3	Cache faisceau avant	M/PL18968	1
4	Renfort avant	M/PL27922.B	1
5	Planche PVC 355 x 30 lg.1578mm	M/04378	1
6	Profil PVC 25 x 22 x 3 lg.1570mm	M/PL18881.B	1
7	"Z" avant	M/PL27939.B	1
8	Pion de bâche	09049	14
9	Profil PVC 25 x 22 x 3 lg.110mm	M/PL18881.A	10
10	Feu de position avant	M/02879	2
11	Mousse d'étanchéité feu de position	M/08339	2
12	Chape support compas gaz	M/PL18487.N	2
13	Contre-plaque compas gaz	M/PL18791.B	2
14	Planche PVC 355 x 30 lg.2110mm	M/03527	2
15	"Z" latéral droite et gauche	TI619471B	2
16	Passage de roue	09068	2
17	Nez de marche	M/PL27950	1
18	Plancher	M/PL27941	1
19	Profil U PVC lg.355mm	M/PL18421C	2
20	Crochet de cuisine	619336	2
21	Catadioptr orange	02948	4
22	Grenouillère noire	03469	2
23	Profil PVC 25 x 22 x 3 lg.2100mm	M/PL18881.C	2
-	Cache de finition 67 x 35 noir	M/PL18735	2
-	Cache de finition 35 x 35 noir	M/PL18736	2
-	Fiche 7 broches + 6 plots	03047	1
-	Faisceau	M/03016	1
-	Panneau avant équipé	M/PL18943	-
-	Panneau latéral droite équipé	M/PL27944	-
-	Panneau latéral gauche équipé	M/PL27945	-

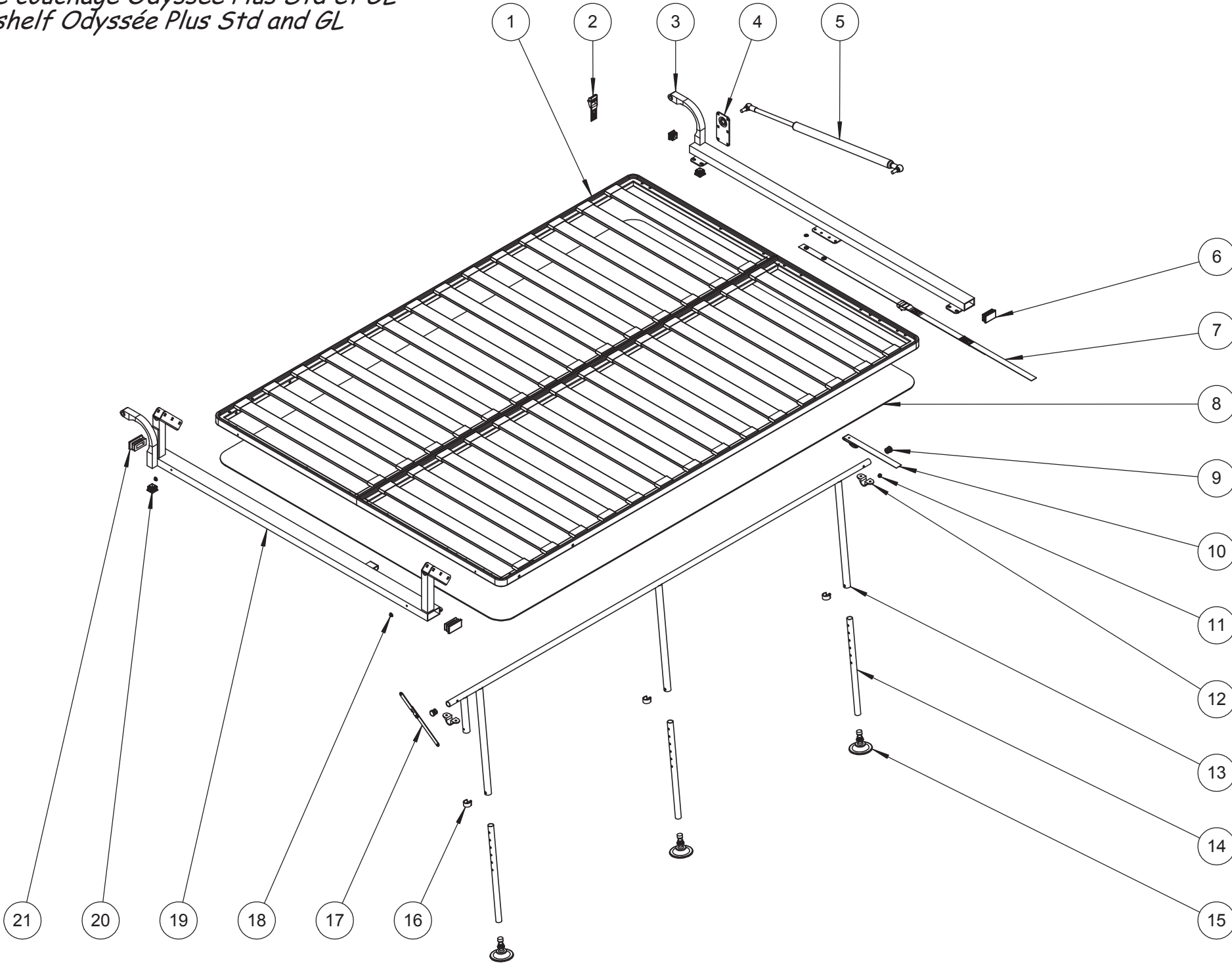
Couchage intérieur Odysée Plus Std et GL
Interior sleeping shelf Odysée Plus Std and GL



Couchage intérieur Odyssée Plus std et GL
Interior sleeping shelf Odyssée Plus Std and GL

Repère	Désignation	Référence 2018	Qté
1	Charnière 50 x 40	PL17803.T	2
2	Sommier à lattes 1400 x 2040	09716	1
3	Embout plastique noir 40 x 40	EMPD4001	4
4	Entretoise nylon Ø10,5 x Ø20 ép.16mm	M/03650	2
5	Compas gaz F=400N C=250mm	03552	2
6	Entretoise nylon Ø10,5 x Ø20 ép.8mm	M/03657	10
7	Equerre support compas gaz	M/PL18263.N	2
8	Traverse cadre à lattes	M/PL27852.N	1
9	Compas gaz F= 900N C=400mm	M/03623	2
10	Cadre de sommier	M/PL36342.N	1
11	Embout plastique noir 30 x 30	06184	2
-	Plaque de mousse 1400 x 2000 x 80	M/MOU70009-63R	1
-	Sangle de matelas lg.25cm	PL16726.B	2
-	Sangle de matelas lg.180cm	PL17431	2
-	Profil joint adhésif MF25	M/07074	0,40m

Plateau de couchage Odyssee Plus Std et GL
Sleeping shelf Odyssee Plus Std and GL



Plateau de couchage Odyssee Plus Std et GL
Sleeping shelf Odyssee Plus Std and GL

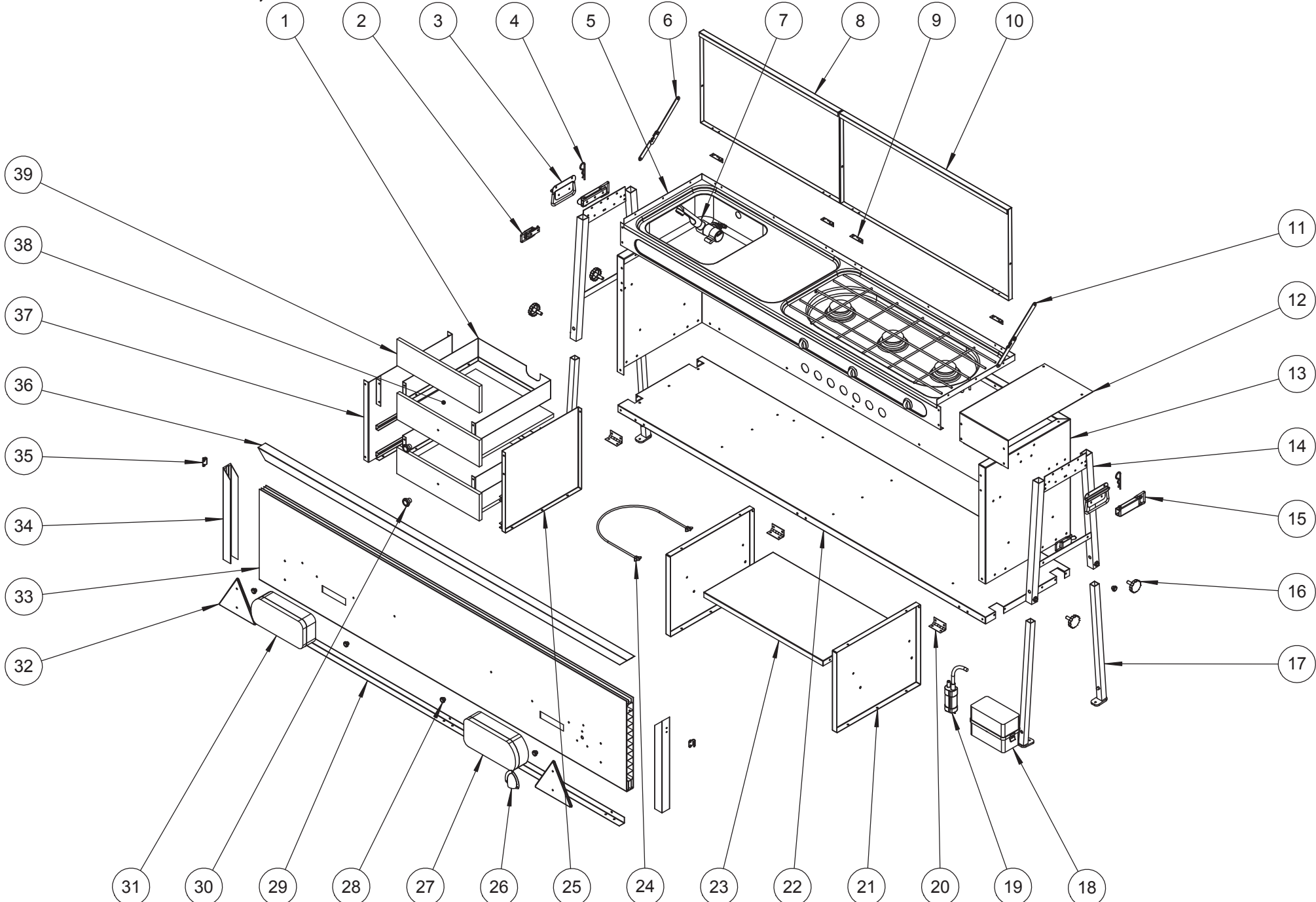
Repère	Désignation	Référence 2018	Qté
1	Sommier à lattes 1400 x 2040	09716	1
2	Sangle de retenue plateau (<i>fixée sur caisse</i>)	PL18046	1
3	Articulation de sommier AVD	M/PL28012	1
4	Plaque d'articulation compas gaz	JA27395B	1
5	Compas gaz 100kg (+ articulation)	M/03528 (+ 03554)	1
6	Embout plastique noir 50 x 30	M/09165	1
7	Sangle de retenue plateau (<i>avec piquet</i>)	PL18047	1
8	Akilux 1400 x 2040	PL18249	1
9	Embout plastique noir ø20	06197	2
10	Sangle d'attache armature	T1900479	1
11	Bague ø6,2 x ø12 x 6 ZN	09115	1
12	Cavalier ø20	07181	2
13	Pied de plateau	M/PL27956.N	1
14	Pied de plateau inférieur + coupelle	PL16796.T	3
15	Coupelle + Top Sodep	03882	3
16	Verrou de tube	03453	3
17	Compas droite	PL17799.T	1
18	Fermeur N6 : boule à rivet	36478	3
19	Articulation de sommier ARD	M/PL28013	1
20	Embout plastique noir 25 x 25	06183	3
21	Embout plastique noir 60 x 30	09166	2
-	Plaque de mousse 1400 x 2000 x 80	M/MOU70009-63R	1
-	Sangle de plateau lg.25cm	PL16726.B	2
-	Sangle de plateau lg.180cm	PL17431	2
-	Plateau de couchage droite équipé	M/PL28016.SAV	-

TRIGANO

Meuble cuisine
Kitchen

Pour des raisons de clarté les plans ne sont pas à l'échelle.

Meuble cuisine 3 feux Odysée Plus GL
Kitchen unit 3 burners Odysée Plus GL



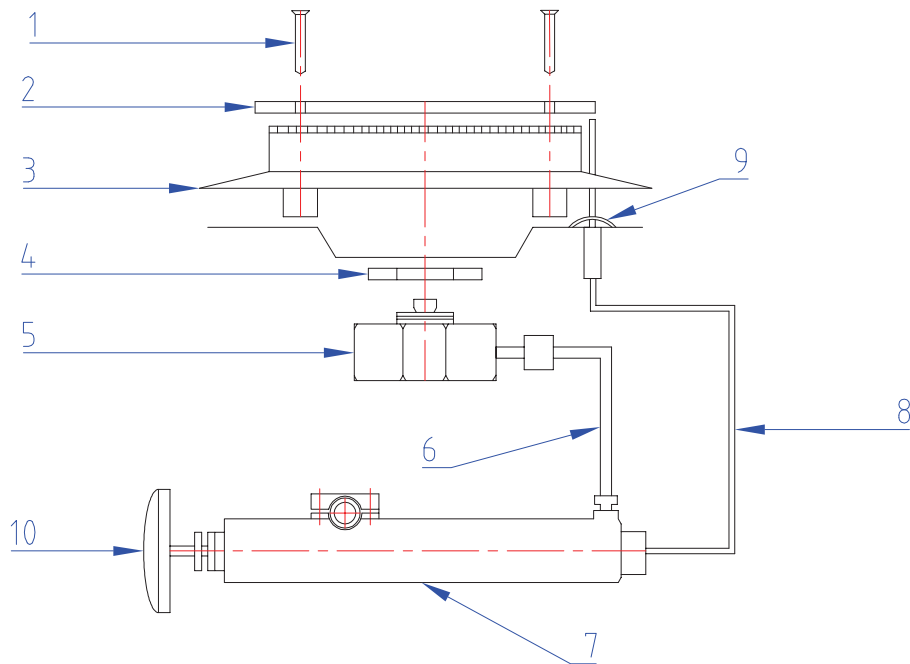
*Meuble cuisine 3 feux Odysée Plus GL
Kitchen unit 3 burners Odysée Plus GL*

Repère	Désignation	Référence 2018	Qté
1	Entourage de tiroir	TI619329	2
2	Sauterelle de porte	PL17798.T	2
3	Poignée	PL17813.T	2
4	Goupille Béta	06224	2
5	Combiné évier + gaz 3 feux	07202	1
6	Compas droite	PL17799.T	1
7	Robinet	37896RM	1
8	Petit couvercle	JA26512B	1
9	Charnière de couvercle	PL17802.T	4
10	Grand couvercle	JA26511B	1
11	Compas gauche	PL17800.T	1
12	Plan de travail	M/PL27659.B	1
13	Caisson	M/PL36269.B	1
14	Coulisse pied de cuisine	PL27262B	2
15	Grenouillère	PL17797.T	2
16	Bouton rondo M8 x 20	09582	4
17	Pied de cuisine	PL18218	4
18	Boîtier à piles	03823	1
19	Pompe immergée	03820	1
20	Charnière porte de cuisine	PL17803.T	3
21	Séparation	TI619325	2
22	Fond de cuisine + renfort soudé	M/PL27660.B	1
23	Etagère	TI619388	1
24	Etrier de fixation gaz + écrou à oreilles M6x125	07199 + 06469	1 + 2
25	Coulisse droite de tiroir	TI619327B	1
26	Cache faisceau aérateur	07180	1
27	Feu arrière droite	02886	1
28	Pion d'ancrage	09049	2
29	Cornière de renfort de porte	M/PL18912.B	1
30	Bouton de tiroir	09583	2
31	Feu arrière gauche	02882	1
32	Triangle réflectorisant rouge	02949	2
33	Planche PVC 355 x 30 découpée lg.1574mm	M/PL18420	1
34	Profil U PVC lg.340mm à 45°	M/PL18421A	2
35	Crochet de sauterelle	PL17801.T	2
36	Profil U PVC lg.1582mm à 45°	M/PL18421B	1
37	Coulisse gauche de tiroir	TI619328B	1
38	Fond de tiroir	TI619340	2
39	Façade de tiroir et faux tiroir	M/RA18257/13	3
-	Tuyau annelé d'écoulement ø20 lg.700mm	M/PL17885B	1
-	Collier de serrage double fil Ø22 / 25	M/37318	1
-	Tuyau plastique alimentaire ø10x14 lg.1400mm	PL16929D	1
-	Collier de serrage Serflex Ø11/17	03914	1
-	Profil joint adhésif MF08	07073	2,2m
-	Profil joint adhésif MF25	M/07074	2,4m
-	Tiroir assemblé	M/PL19038.SAV	-
-	Porte meuble cuisine équipée	M/PL18413.SAV	-
-	Meuble cuisine 3 feux complet	M/PL36449.SAV	-

Meuble cuisine 2 feux + grill Odysée Plus GL
Kitchen unit 2 burners and grill Odysée Plus GL

Repère	Désignation	Référence 2018	Qté
1	Entourage de tiroir	TI619329	2
2	Sauterelle de porte	PL17798.T	2
3	Poignée	PL17813.T	2
4	Goupille Béta	06224	2
5	Combiné évier + gaz 2 feux / grill	07201	1
6	Compas droite	PL17799.T	1
7	Robinet	37896RM	1
8	Petit couvercle	JA26512B	1
9	Charnière de couvercle	PL17802.T	4
10	Grand couvercle	JA26511B	1
11	Compas gauche	PL17800.T	1
12	Plan de travail	M/PL27659.B	1
13	Caisson	M/PL36269.B	1
14	Coulisse pied de cuisine	PL27262B	2
15	Grenouillère	PL17797.T	2
16	Bouton rondo M8 x 20	09582	4
17	Pied de cuisine	PL18218	4
18	Boîtier à piles	03823	1
19	Pompe immergée	03820	1
20	Charnière porte de cuisine	PL17803.T	3
21	Séparation	TI619325	2
22	Fond de cuisine + renfort soudé	M/PL27660.B	1
23	Etagère	TI619388	1
24	Etrier de fixation gaz + écrou à oreilles M6x125	07199 + 06469	1 + 2
25	Coulisse droite de tiroir	TI619327B	1
26	Cache faisceau aérateur	07180	1
27	Feu arrière droite	02886	1
28	Pion d'ancrage	09049	2
29	Cornière de renfort de porte	M/PL18912.B	1
30	Bouton de tiroir	09583	2
31	Feu arrière gauche	02882	1
32	Triangle réflectorisant rouge	02949	2
33	Planche PVC 355 x 30 découpée lg.1574mm	M/PL18420	1
34	Profil U PVC lg.340mm à 45°	M/PL18421A	2
35	Crochet de sauterelle	PL17801.T	2
36	Profil U PVC lg.1582mm à 45°	M/PL18421B	1
37	Coulisse gauche de tiroir	TI619328B	1
38	Fond de tiroir	TI619340	2
39	Façade de tiroir et faux tiroir	M/RA18257/13	3
-	Tuyau annelé d'écoulement ø20 lg.700mm	M/PL17885B	1
-	Collier de serrage double fil Ø22 / 25	M/37318	1
-	Tuyau plastique alimentaire ø10x14 lg.1400mm	PL16929D	1
-	Collier de serrage Serflex Ø11/17	03914	1
-	Profil joint adhésif MF08	07073	2,2m
-	Profil joint adhésif MF25	M/07074	2,4m
-	Tiroir assemblé	M/PL19038.SAV	-
-	Porte meuble cuisine équipée	M/PL18413.SAV	-
-	Meuble cuisine 3 feux complet	M/PL36450.SAV	-

SUTER => pièces de rechange plan de cuisson (depuis 2004)



Vendu à l'unité :

- 1 + 2 => chapeau + vis
- 3 => venturi
- 8 + 9 => thermocouple + clips de fixation
- 10 => bouton de commande
- 11 => grille

Vendu monté :

- 4 + 5 => écrou de fixation + porte injecteur
- 4 + 5 + 6 + 7 => rampe + robinets + canalisation gaz + porte injecteur + écrou

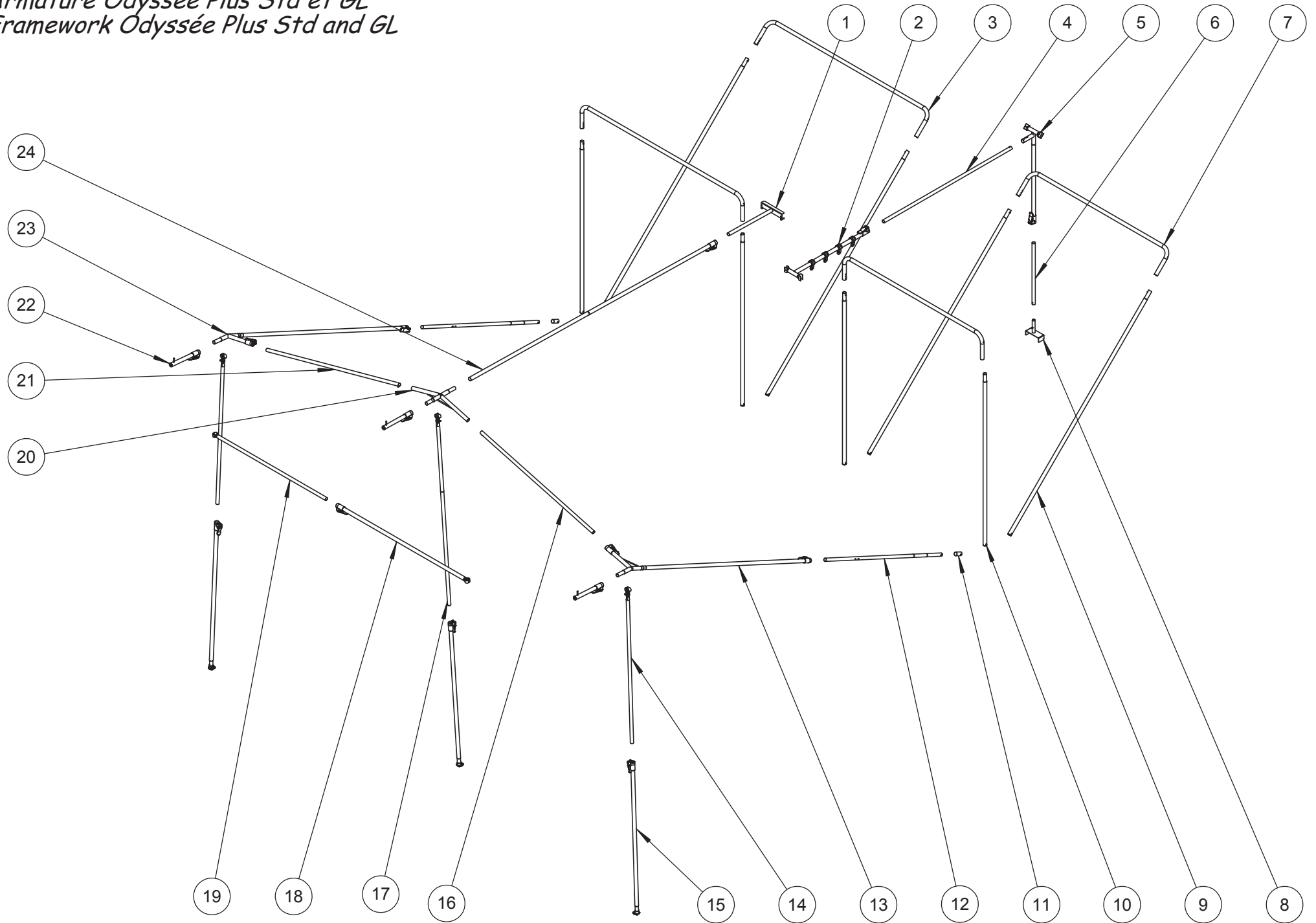
11	Grille 3 feux	2004/11	09099
10	Bouton de commande	2004/10	09098
9	Clips de fixation	2004/09	09097
8	Thermocouple	2004/08	
7	Robinet à sécurité	2004/07	M/09092
6	Canalisation gaz + vis + bicônes + rampe	2004/06	M/09096
5	Porte injecteur	2004/05	09091
4	Ecrou de fixation	2004/04	
3	Venturi	2004/03	09090
2	Chapeau de brûleur inox	2004/02	09089
1	Vis de fixation (x2)	2004/01	
Repère	Désignation	Réf. Suter	Code

TRIGANO

Armature caisse et auvent Framework

Pour des raisons de clarté les plans ne sont pas à l'échelle.

Armature Odyssee Plus Std et GL
Framework Odyssee Plus Std and GL



Armature de caisse et auvent Odyssee Plus Std et GL
Framework Odyssee Plus Std et GL

Repère	Désignation	Référence 2018	Qté
1	Elément coulissant barre anti-poche	904182	1
2	Coulisse de penderie	903238	1
3	Faitière côté caisse	TI619025N	2
4	22 1180N+CLIQUET	500119CLI	1
5	Coulisse pied de penderie	903249	1
6	Tube AC 22X1 ZB 0490N001N	509032	1
7	Faitière côté plateau	TI619026N	2
8	Pied de penderie	M/PL19106.ZN	1
9	Bras oblique avant	TI619018N	4
10	Bras central	TI619019N	4
11	Bague bras oblique	TI901116N	2
12	Bras oblique arrière	TI619020T	2
13	Coin latéral droite	TI401291N	1
14	22 1180NA+PINCES ø25+VIS+ECROU	M/500660PIN	2
15	25X1 1150SREbav.+SER.RAPIDE+CAP	M/1509202S+CAP	3
16	Entretoise lg.1080mm	M/PL18534.T	1
17	P.1.0550NA+1005SR+PINCES ø22	M/522562P	1
18	25X1 1150NA+SER.RAPIDE+PINC.25	1509041S+PIN25	1
19	22 1005NA+PINCES ø25+VIS+ECROU	501037PIN	1
20	Coin central	TI401289N	1
21	Entretoise lg.1260mm	M/PL18532.T	1
22	Poussoir de casquette	TI619124N	3
23	Coin latéral gauche	TI401290N	1
24	Ens.1150NavecSER.RAP.+1150SR	1525439	1
-	Bague caoutchouc	09106	4
-	Sangle d'armature lg.117cm	M/PL17562C	2
-	Sangle d'armature lg.127cm	M/PL17562D	2
-	Sac de 30 piquets N19	570181	1
-	Sac de 30 piquets N21	570185	2
-	Armature de caisse et auvent complète	M/PL36458.SAV	-

TRIGANO

Entoilage Canvas

Pour des raisons de clarté les plans ne sont pas à l'échelle.

Entoilage Canvas

Référence	Odyssée Plus Std et GL	2018
M/T906258R	DOUBLE TOIT NU + TAPIS	
M/T906259R	DOUBLE TOIT NU	
M/T906170R	TAPIS	
M/T906167R	TENTE INTERIEURE	
M/T906262R	HOUSSE MATELAS	
M/PL17562C	SANGLE DE CAISSE	
M/PL17562D	SANGLE DE PLATEAU	
M/T906191R.TN	BACHE DE ROUTE Std	
M/T906192R.TN	BACHE DE ROUTE GL	

TRIGANO

Accessoires
Accessories

Pour des raisons de clarté les plans ne sont pas à l'échelle.

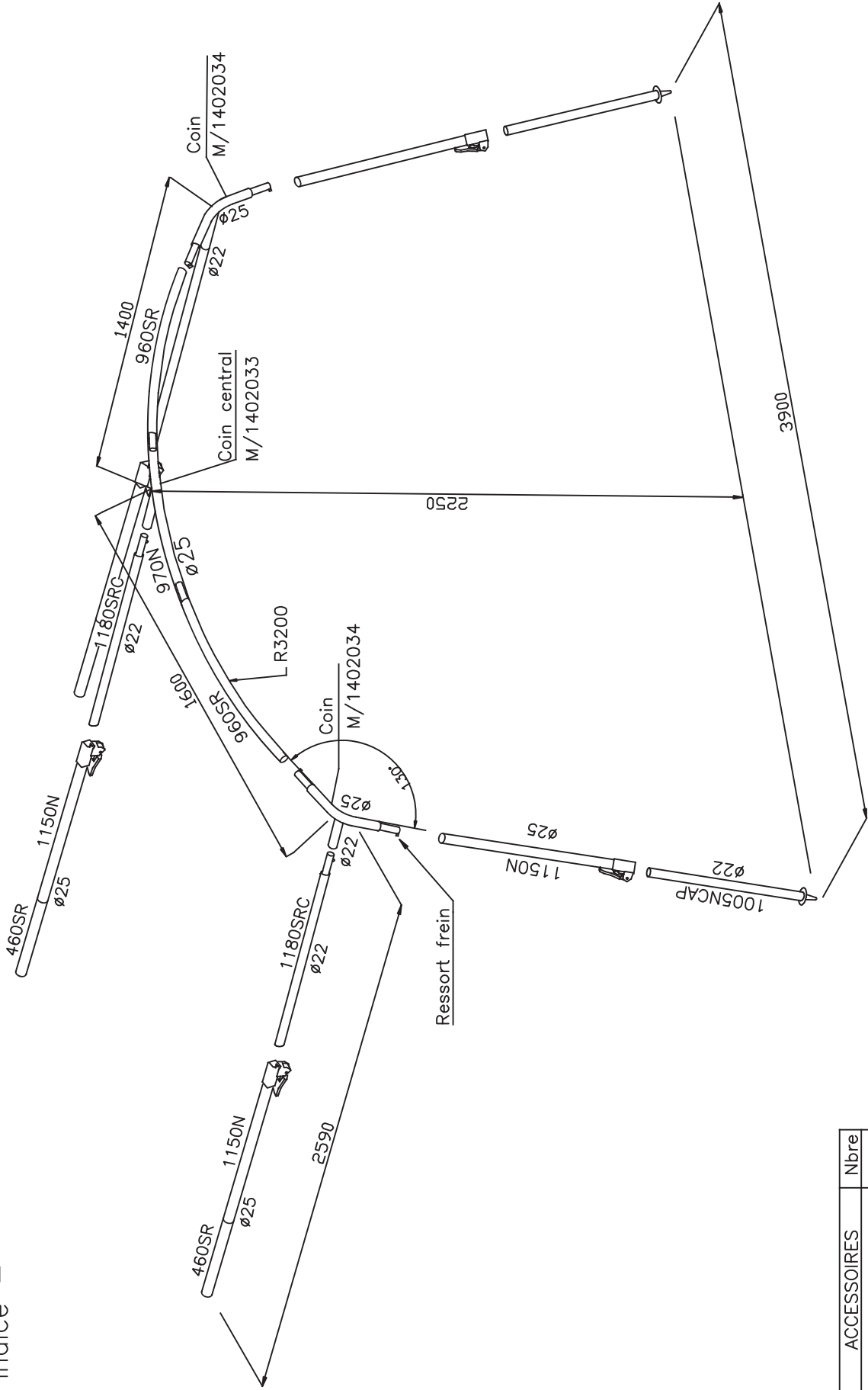
Accessoires
Accessories

Référence	Odyssée Plus Std et GL	2018
M/T053M12	Solette modulable (<i>gris anthracite</i>)	
	Armature	M/904721
	Entoilage	M/T906260R
M/T049G07	Panneau moustiquaire (<i>gris anthracite</i>)	
M/T053N13	Foc Pare-Soleil (<i>gris anthracite</i>)	
	Entoilage	M/T906261R
M/T048R16	Chambre annexe (<i>gris anthracite</i>)	
	Armature (<i>plan 619142</i>)	T041J73B
	Entoilage complet	M/T906196R
	Double toit nu	M/T906173R
	Intérieur chambre	M/T906174R
T019Y40	Chambre sous plateau	
T017P35	Coffre sur flèche	
M/T045L98	Kit amortisseur	
M/T049F06	Galerie de route	
M/T047B02	Kit roulette meuble cuisine	

ARMATURE PARE SOLEIL ODYSSEE + M/904721

Lct N°

Indice -



ACCESSOIRES	Nbre
Piquets cornière (lg 230)	10
Sac armature PM	1

Solette modulable M/T053M12
Sun canopy M/T053M12

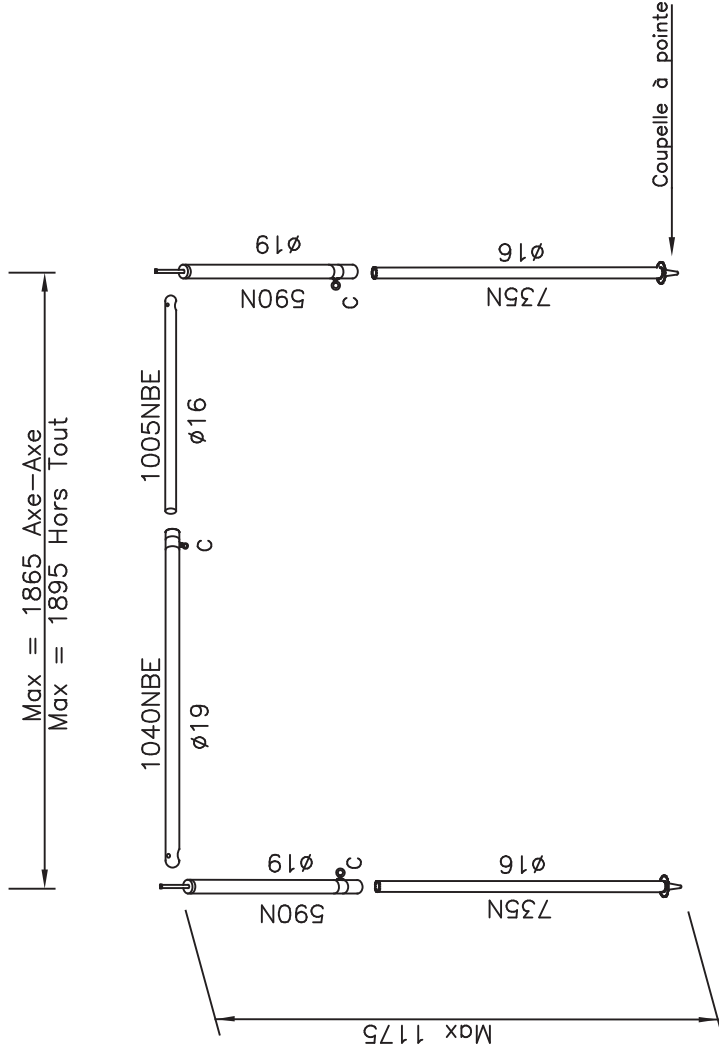
Armature M/904721	
Désignation	Référence
COIN 1402034 + 2 RESS.FREIN	M/1402034FREINS
ENS.1402033+2X960SR galbès	M/1525473
ENS.1150N+0460SR+SER.RAPIDE	M/1525469
25X1 1150N+SER.RAPISE	1509039S
22 1180SR+1 CLIQUET	501627CLI
22 1005N+CAP 19/22 GRISE	500428CAP
Sachet 10 cornières lg.230mm	570283

Entoilage M/T906260R (gris anthracite)

ARMATURE CHAMBRE ANNEXE ODYSSEE 619142

N°

INDICE : -



ACCESSOIRES	Nbre
Piquets fil (ø4 lg 204)	10
Piquets fil (ø5 lg 280)	15
Sac armature (350x140)	1

Désignation: (exemple)

1040NBE : longueur tube = 1040 mm
ø19 : tube diamètre extérieur 19 mm

Description: (exemple)

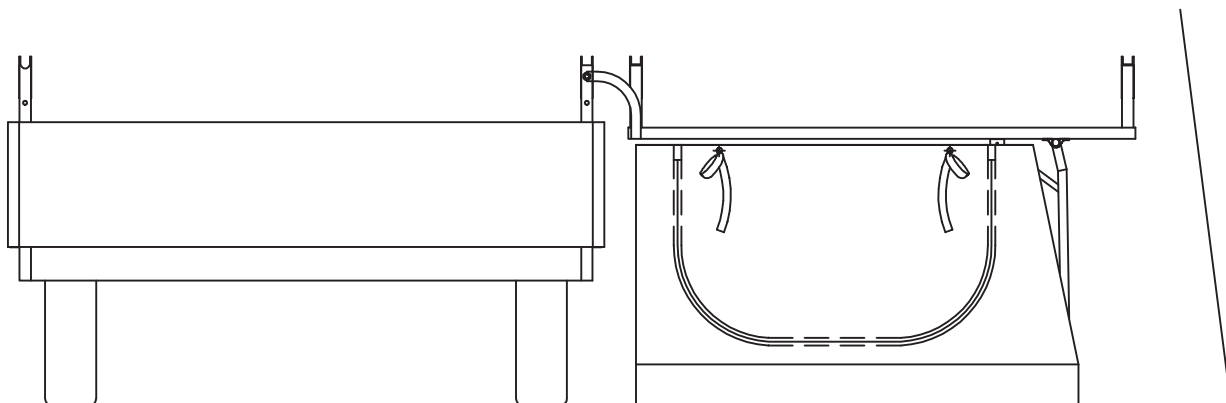
1040NBE : length of pole = 1040 mm
ø19 : outside diam 19 mm

Chambre annexe M/T048R16
Bedroom annex M/T048R16

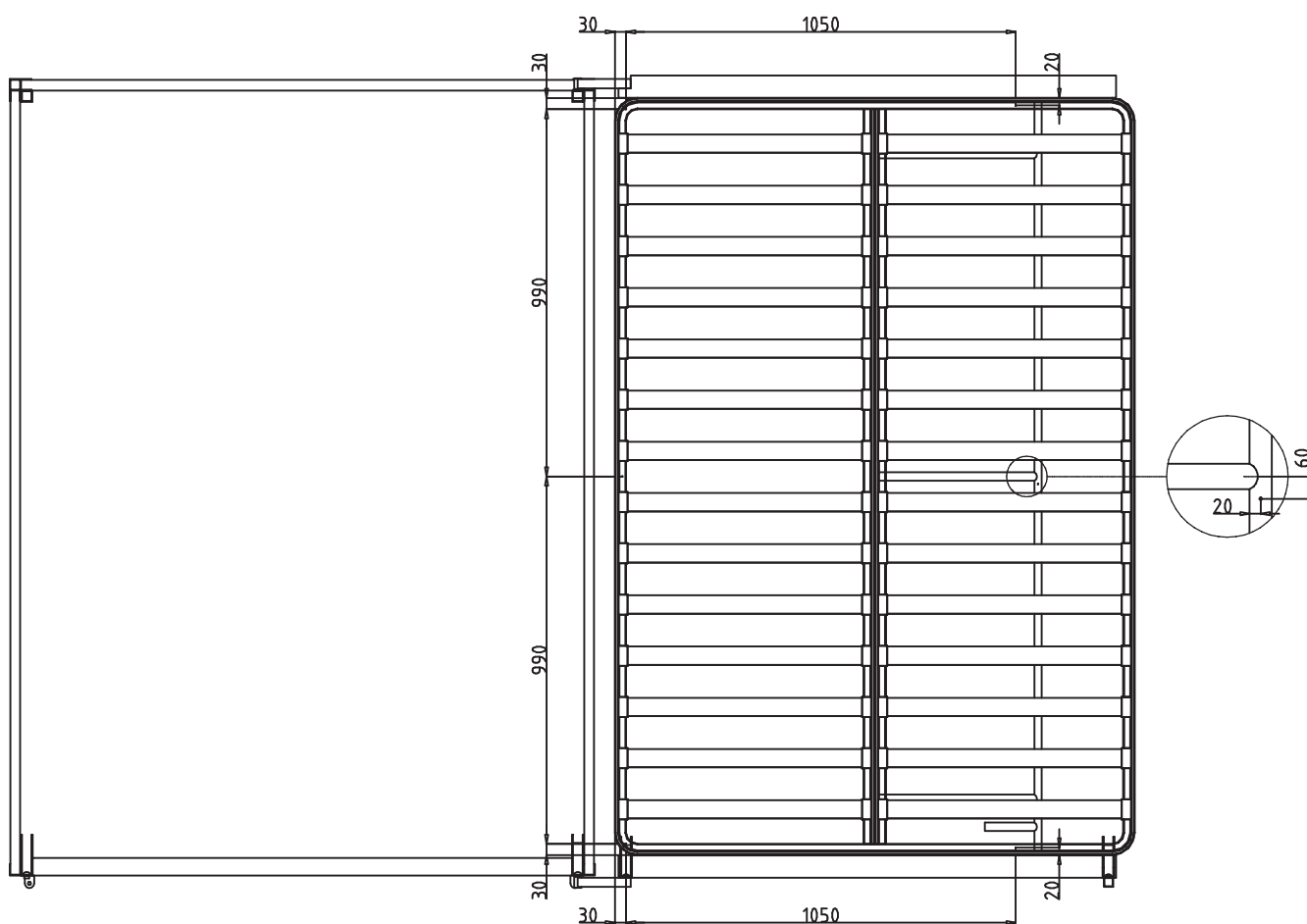
Armature T041J73B (plan 619142)	
Désignation	Référence
19 1040BE+COLLIER ø20	500088C
16 0735N+CAP 14/16	500089CAP
TUBE AC 16X1 ZB 1005N001BE	500278
19 0590N+EMB.+AXE D41+COLLIER	500844EA41+C
SAC DE 10 PIQUETS N19	570198
SAC DE 15 PIQUETS N21	570199

Entoilage M/T906196R

POSITION DES PRESSIONS SUR PLATEAU POUR - COUCHAGE ANNEXE ODYSSEE / OLYMPE -

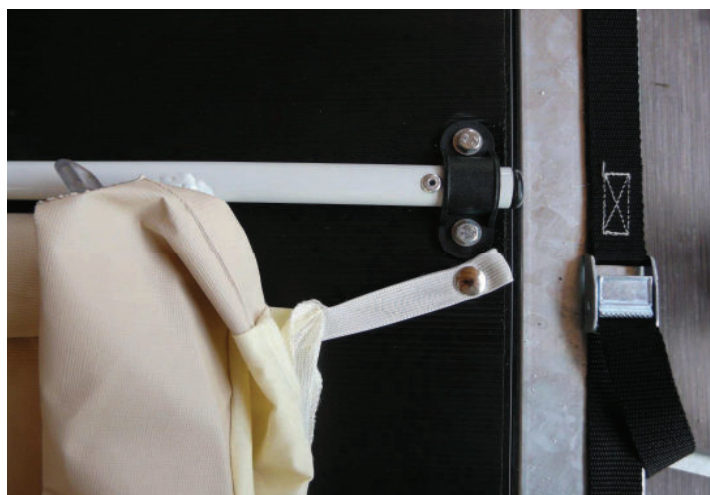


Montage: contre-percer 6 trous $\varnothing 2,5$ et fixer les pressions avec les vis auto-perçantes
--> 5 sur le cadre à lattes et 1 sur le pied

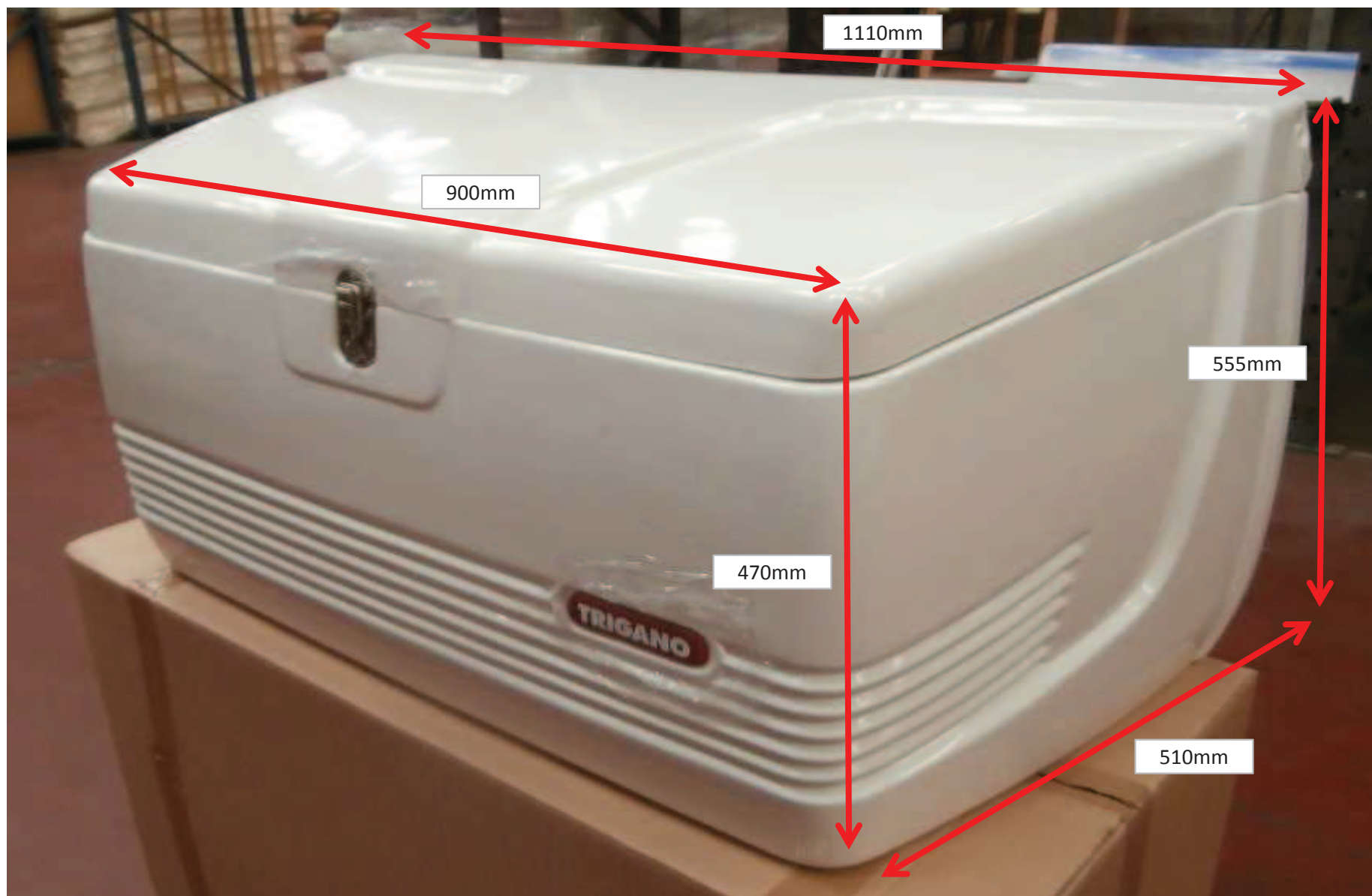


Notice chambre sous plateau 619154
Réf. T019Y40

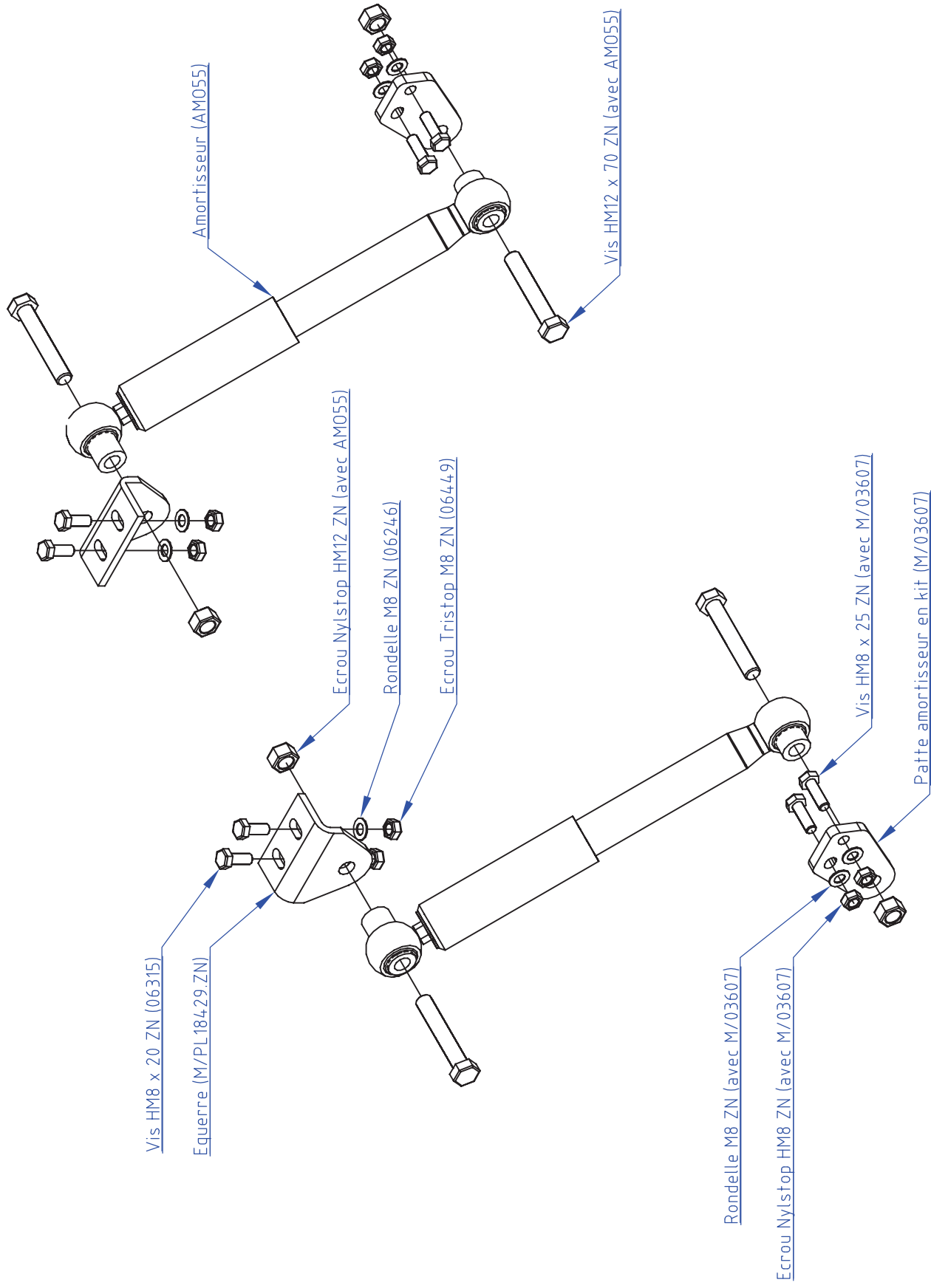
DETAIL POSITION DES PRESSIONS SUR PLATEAU POUR
- COUCHAGE ANNEXE ODYSSEE / OLYMPE -



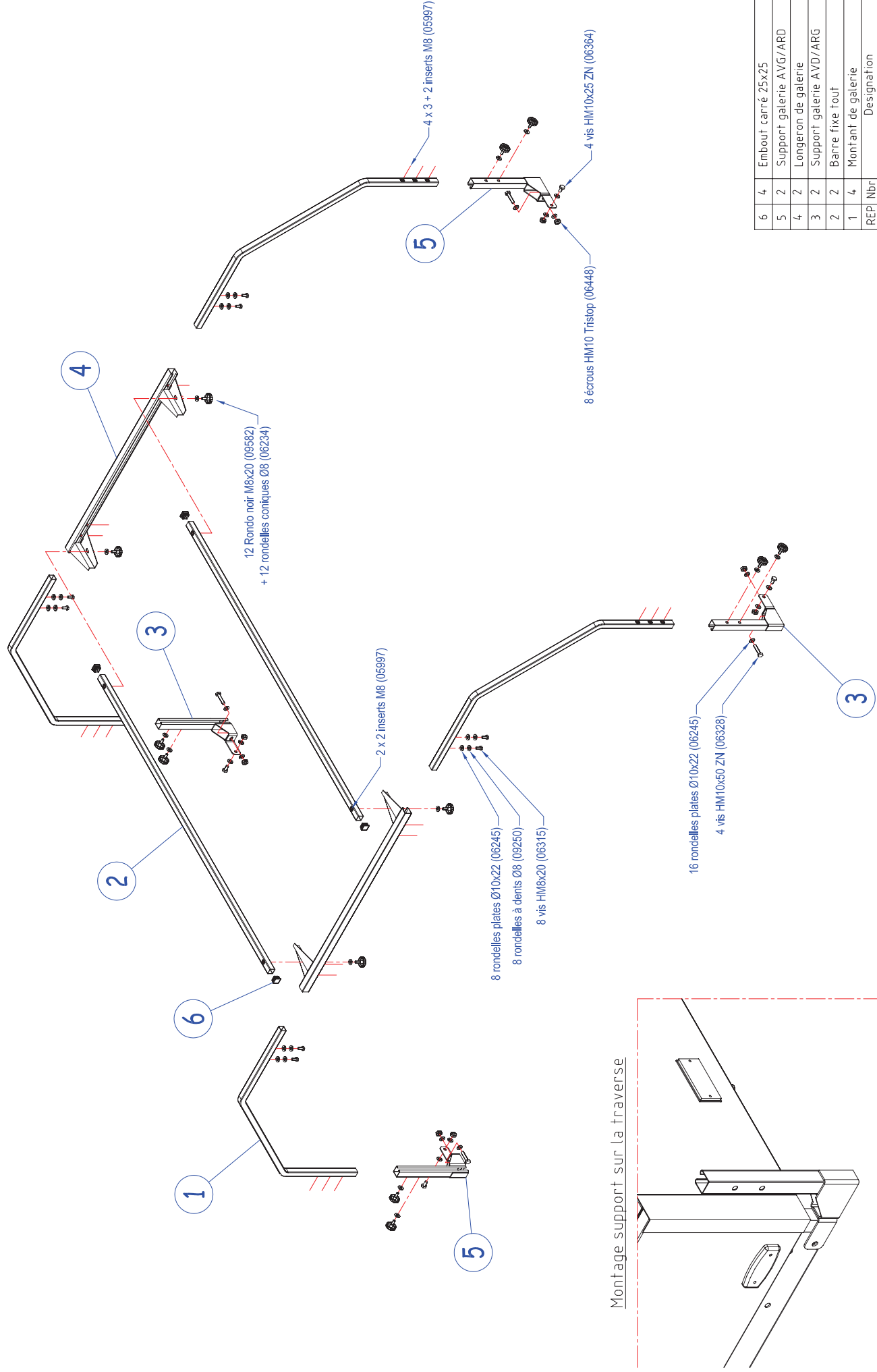
Coffre-sur-flèche T017P35 => cotation hors tout



Kit amortisseur - M/T045L98



Galerie M/T049F06



Kit 4 pieds à roulette meuble cuisine - M/T047B02

