

TRIGANO

Odyssée Sport Std AF - 4AS

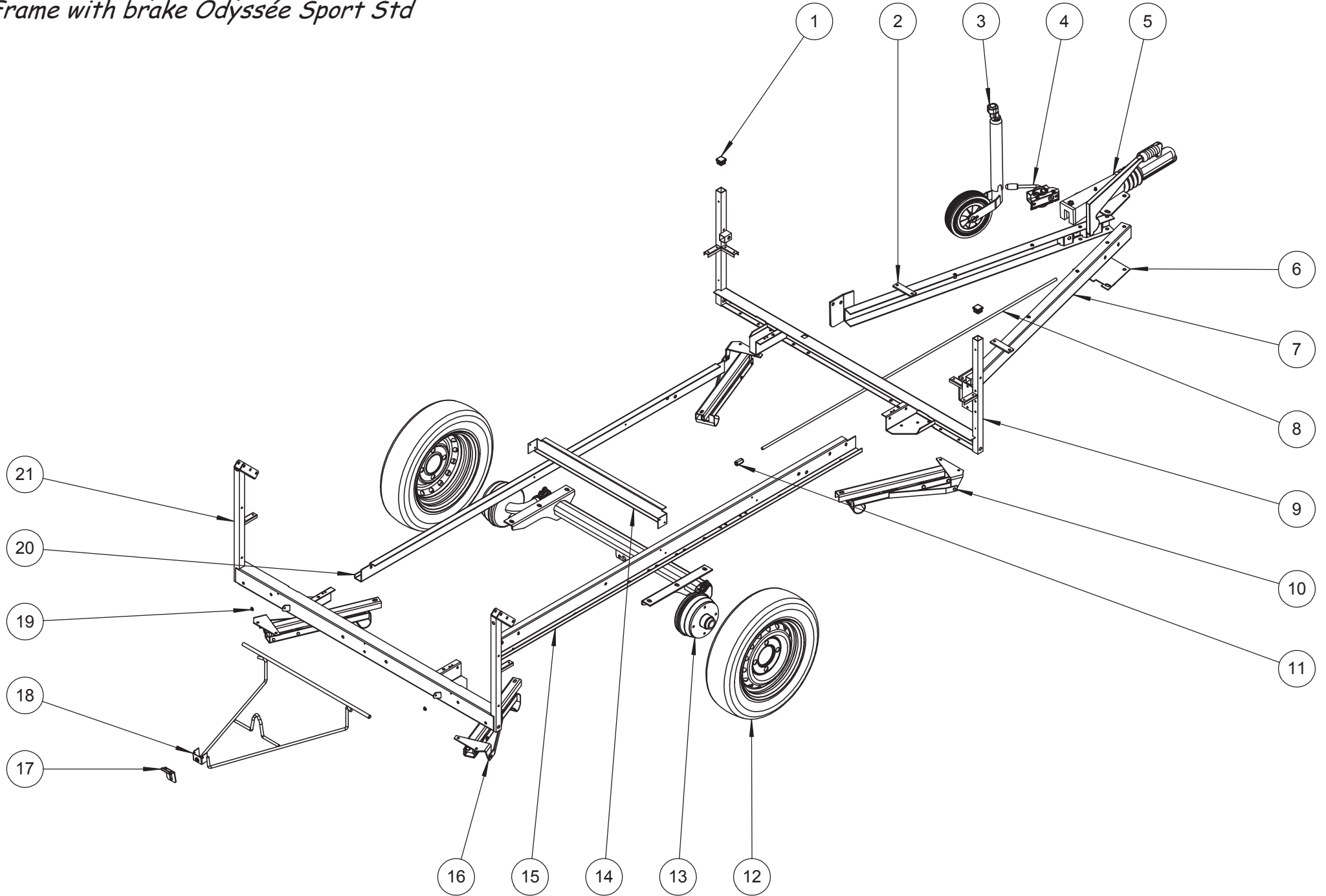
M/J1487R00

Odyssée Sport GL AF - 4AC

M/J1488E00

M/J1489T00

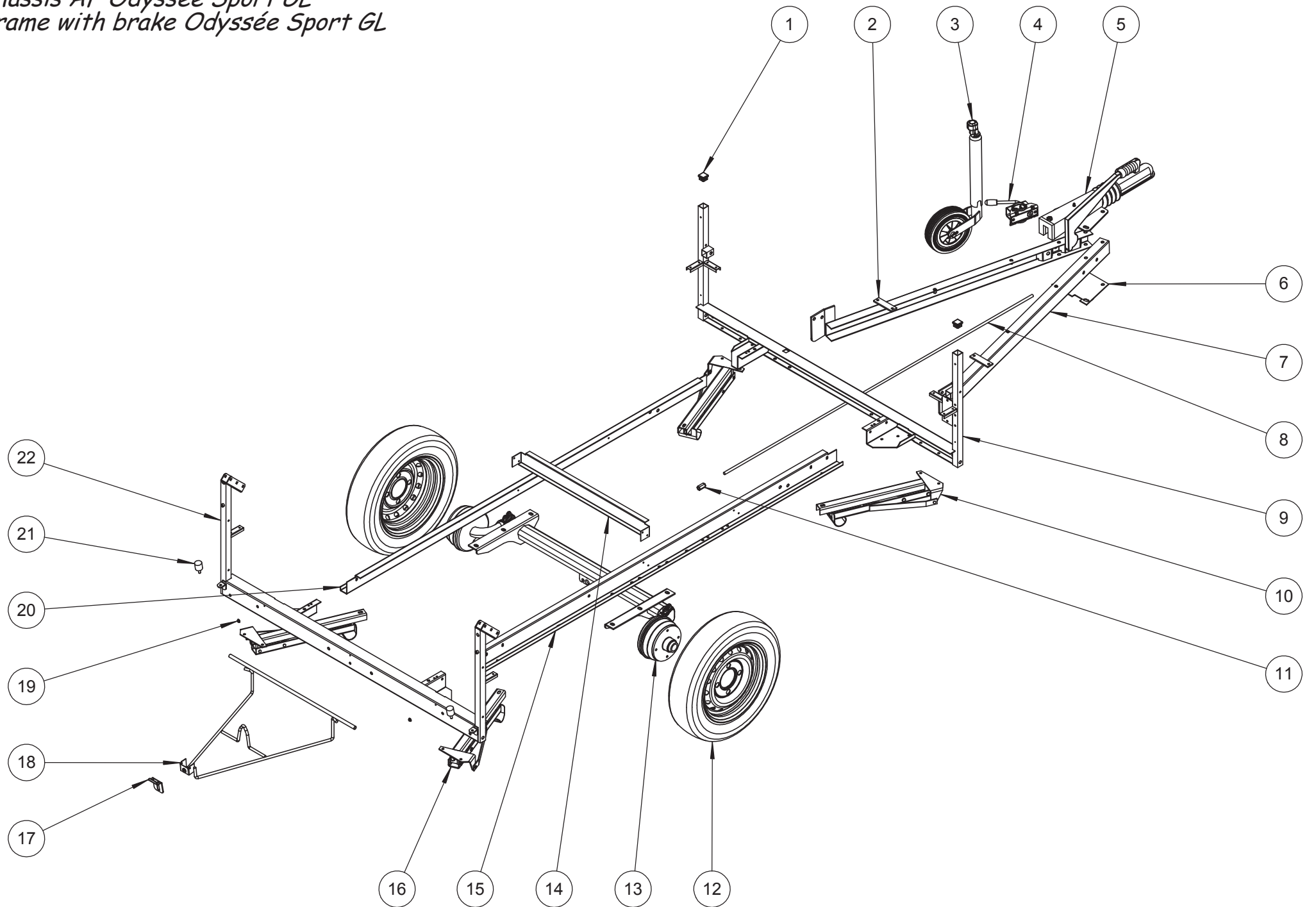
Châssis AF Odyssée Sport Std
Frame with brake Odyssée Sport Std



Châssis AF Odyssée Sport Std
Frame with brake Odyssée Sport Std

Repère	Désignation	Référence 2018	Qté
1	Embout plastique blanc 30 x 30	09167	2
2	Timon gauche	M/PL36352	1
3	Roue Jockey ø48	624970V	1
4	Collier de roue Jockey	03510	1
5	Tête d'attelage SV60 S/2	09306	1
6	Platine béquille flèche	PL26271	1
7	Timon droite	M/PL36351	1
8	Tige de frein lg.1700mm	M/03385	1
9	Traverse avant	M/PL36426	1
10	Vérin droite renforcé (AVD - ARG)	M/VERI9624	2
11	Olive M10	07238	1
12	Roue complète 135x80 SR13	03443	2
13	Essieu AF 650 KG - 130x4 - EAB=796mm	03605	1
14	Traverse intermédiaire	PL35561	1
15	Longeron droite	M/PL36358D	1
16	Vérin gauche renforcé (AVG - ARD)	M/VERI9625	2
17	Blocage sur traverse	PL16150	1
18	Support roue de secours	PL25995	1
19	Fermeur N6 : boule à rivet	36478	2
20	Longeron gauche	M/PL36358G	1
21	Traverse arrière	M/PL36370	1
-	Manivelle universelle	M/MANI9624	1
-	Agrafe câble	ATT128	9

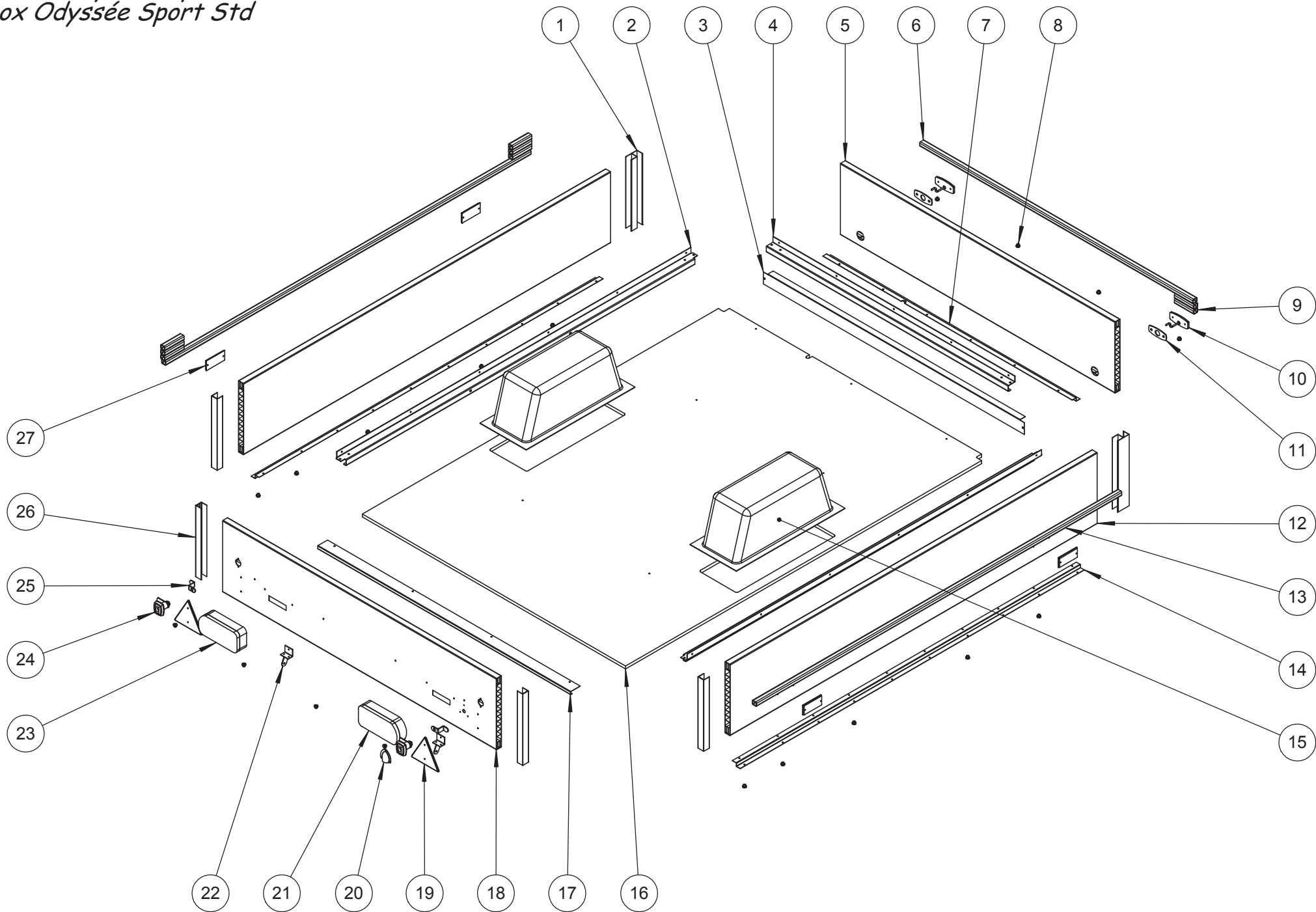
Châssis AF Odyssée Sport GL
Frame with brake Odyssée Sport GL



Châssis AF Odysée Sport GL
Frame with brake Odysée Sport GL

Repère	Désignation	Référence 2018	Qté
1	Embout plastique blanc 30 x 30	09167	2
2	Timon gauche	M/PL36352	1
3	Roue Jockey ø48	624970V	1
4	Collier de roue Jockey	03510	1
5	Tête d'attelage SV60 S/2	09306	1
6	Platine béquille flèche	PL26271	1
7	Timon droite	M/PL36351	1
8	Tige de frein lg.1800mm	M/03646	1
9	Traverse avant	M/PL36426	1
10	Vérin droite renforcé (AVD - ARG)	M/VERI9624	2
11	Olive M10	07238	1
12	Roue complète 135x80 SR13	03443	2
13	Essieu AF 650 KG - 130x4 - EAB=796mm	03605	1
14	Traverse intermédiaire	PL35561	1
15	Longeron droite	M/PL36358D	1
16	Vérin gauche renforcé (AVG - ARD)	M/VERI9625	2
17	Blocage sur traverse	PL16150	1
18	Support roue de secours	PL25995	1
19	Fermeur boule N6 : boule à rivet	36478	2
20	Longeron gauche	M/PL36358G	1
21	Silent bloc	07220	2
22	Traverse arrière	M/PL36372	1
-	Manivelle universelle	M/MANI9624	1
-	Agrafe câble	ATT128	9

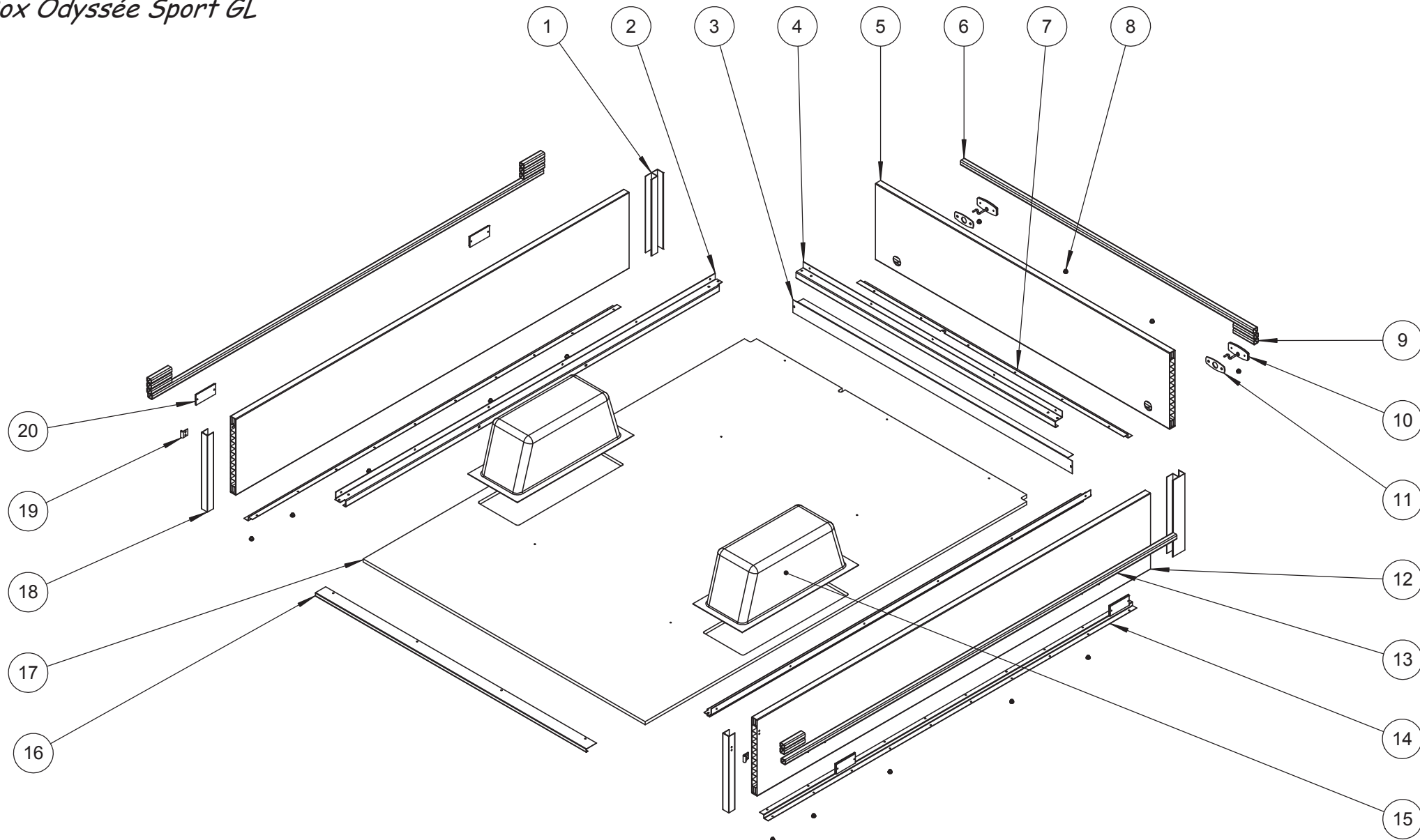
Caisse Odyssee Sport Std
Box Odyssee Sport Std



Caisse Odysée Sport Std
Box Odysée Sport Std

Repère	Désignation	Référence 2018	Qté
1	Profil double U PVC lg.355mm	M/PL18422A	2
2	Renfort latéral droite et gauche	M/PL27921.B	2
3	Cache faisceau avant	M/PL18968	1
4	Renfort avant	M/PL27922.B	1
5	Planche PVC 355x30 lg.1578mm	M/04378	1
6	Profil PVC 25x22x3 lg.1570mm	M/PL18881.B	1
7	"Z" avant	M/PL27939.B	1
8	Pion de bâche	09049	18
9	Profil PVC 25x22x3 lg.110mm	M/PL18881.A	8
10	Feu de position avant	M/02879	1
11	Mousse d'étanchéité feu de position	M/08339	2
12	Planche PVC 355x30 lg.2110mm	M/03527	2
13	Profil PVC 25x22x3 lg.2100mm	M/PL18881.C	2
14	"Z" latéral droite et gauche	Tl619471B	2
15	Passage de roue	09068	2
16	Plancher	M/PL27940	1
17	Nez de marche	M/PL27950	1
18	Planche PVC 355x30 lg.1574mm	M/04379	1
19	Triangle réflectorisant	02949	2
20	Cache faisceau aérateur	07180	1
21	Feu ARD	02886	1
22	Articulation de porte	Tl619059B	2
23	Feu ARG	02882	1
24	Poignée claquante	03584	2
25	Gâche en "Z" poignée claquante	M/PL18891.ZN	2
26	Profil U PVC lg.355mm	M/PL18421C	4
27	Catadioptr orange	02948	4
-	Cache de finition 67 x 35 noir	M/PL18735	2
-	Cache de finition 35 x 35 noir	M/PL18736	4
-	Fiche 7 broches + 6 plots	03047	1
-	Faisceau	M/03016	1
-	Joint profil MF08	07073	2,2m
-	Panneau avant équipé	M/PL18943.SAV	-
-	Porte arrière équipée	M/PL18892.SAV	-
-	Panneau latéral droite équipé	M/PL27942.SAV	-
-	Panneau latéral gauche équipé	M/PL27943.SAV	-

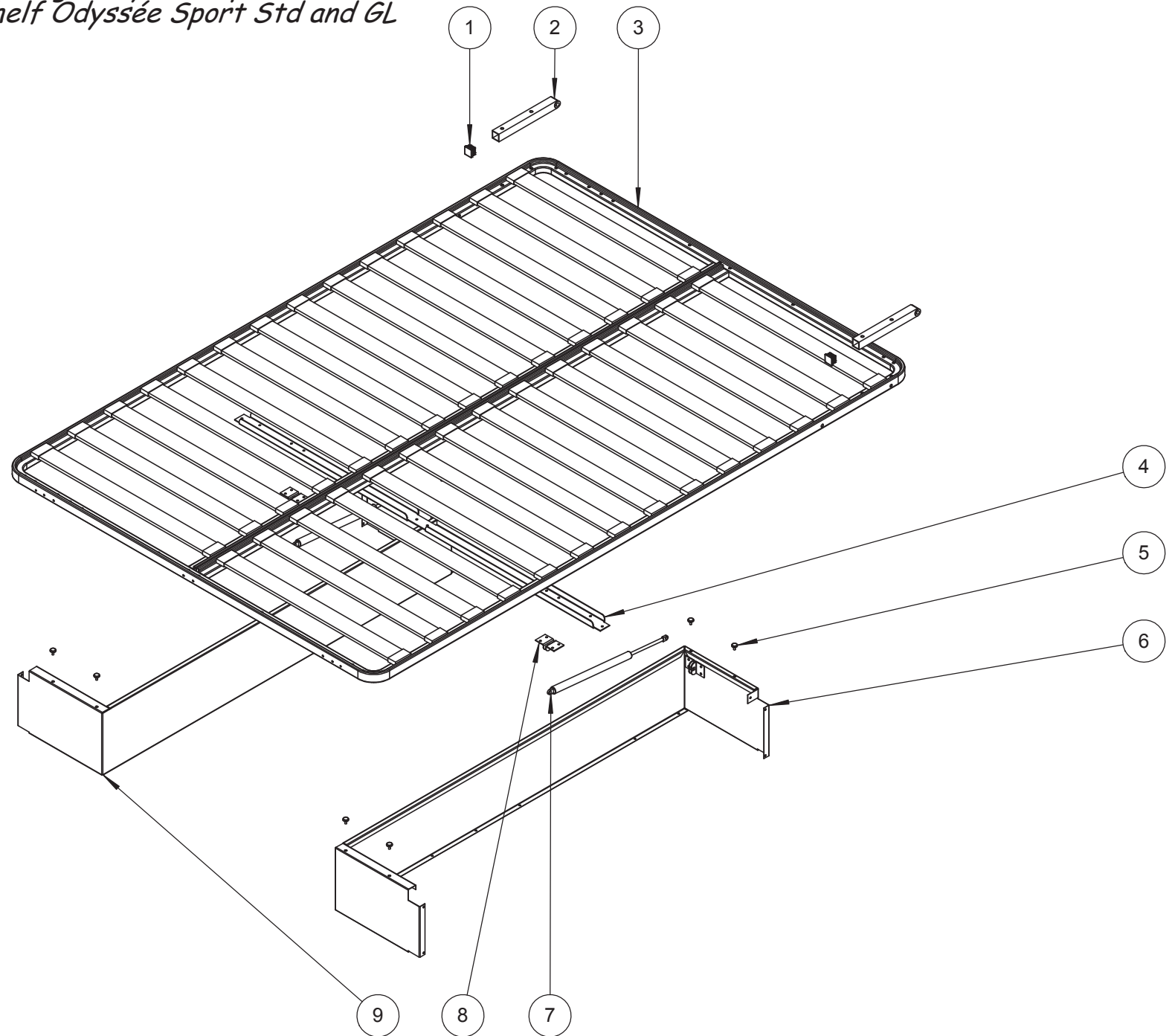
Caisse Odysée Sport GL
Box Odysée Sport GL



Caisse Odysée Sport GL
Box Odysée Sport GL

Repère	Désignation	Référence 2018	Qté
1	Profil double U PVC lg.355mm	M/PL18422A	2
2	Renfort latéral droite et gauche	M/PL27921.B	2
3	Cache faisceau avant	M/PL18968	1
4	Renfort avant	M/PL27922.B	1
5	Planche PVC 355x30 lg.1578mm	M/04378	1
6	Profil PVC 25x22x3 lg.1570mm	M/PL18881.B	1
7	"Z" avant	M/PL27939.B	1
8	Pion de bâche	09049	14
9	Profil PVC 25x22x3 lg.110mm	M/PL18881.A	10
10	Feu de position avant	M/02879	2
11	Mousse d'étanchéité feu de position	M/08339	2
12	Planche PVC 355x30 lg.2110mm	M/03527	2
13	Profil PVC 25x22x3 lg.2100mm	M/PL18881.C	2
14	"Z" latéral droite et gauche	TI619471B	2
15	Passage de roue	09068	2
16	Nez de marche	M/PL27950	1
17	Plancher	M/PL27941	1
18	Profil U PVC lg.355mm	M/PL18421C	2
19	Crochet de cuisine	619336	2
20	Catadioptré orange	02948	4
-	Cache de finition 67 x 35 noir	M/PL18735	2
-	Cache de finition 35 x 35 noir	M/PL18736	2
-	Fiche 7 broches + 6 plots	03047	1
-	Faisceau	M/03016	1
-	Panneau avant équipé	M/PL18943.SAV	1
-	Panneau latéral droite équipé	M/PL27944.SAV	1
-	Panneau latéral gauche équipé	M/PL27945.SAV	1

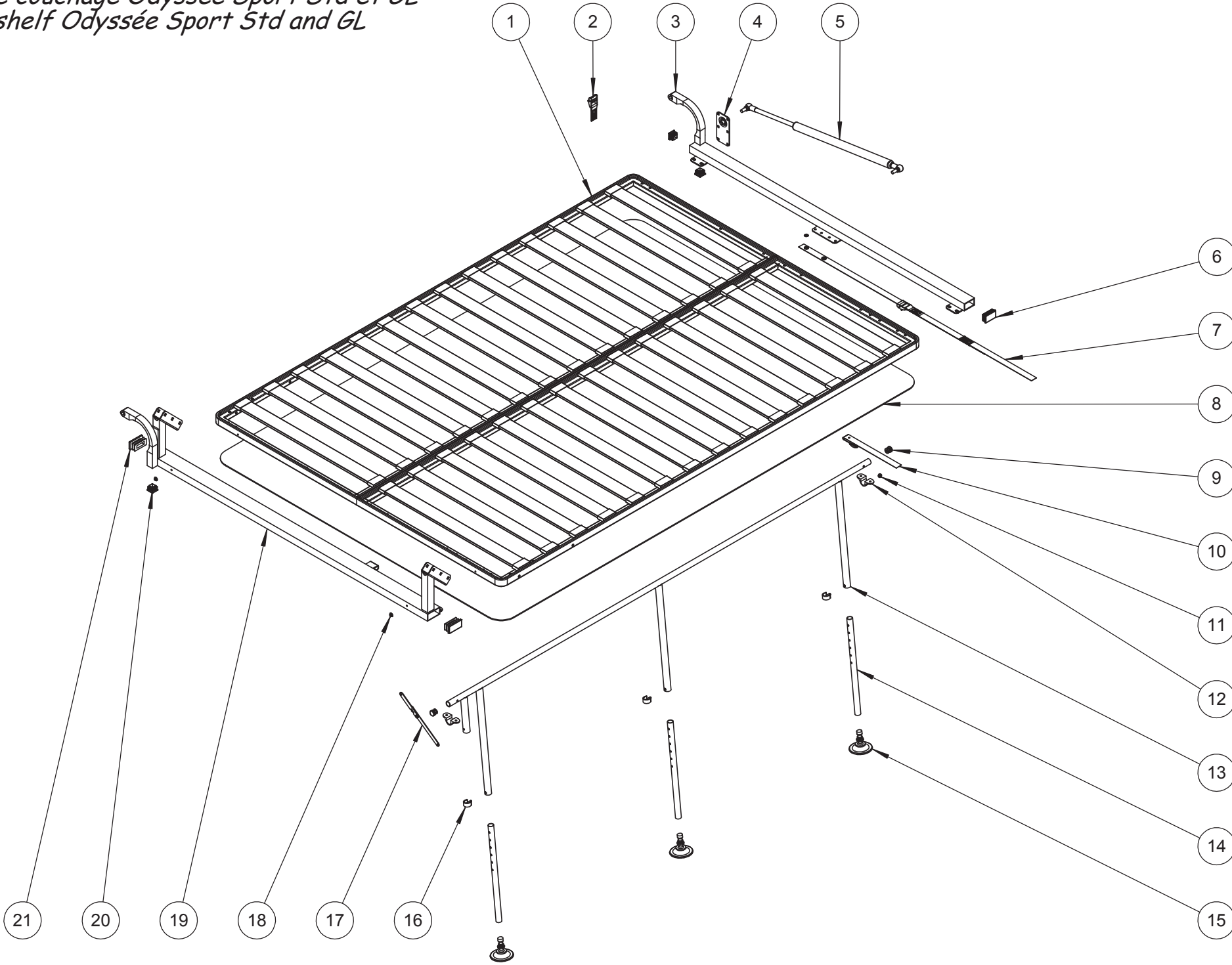
Coffres et plateau de couchage Odyssee Sport Std et GL
Furniture and sleeping shelf Odyssee Sport Std and GL



Coffres et plateau de couchage Odyssée Sport Std et GL
Furniture and sleeping shelf Odyssée Sport Std and GL

Repère	Désignation	Référence 2018	Qté
1	Embout plastique noir 25 x 25	06183	2
2	Articulation de sommier	TI902779B	2
3	Sommier à lattes 1400 x 2040	09716	1
4	Traverse cadre à lattes	M/PL27852.N	1
5	Butée caoutchouc noire	03663	8
6	Caisson droite	M/PL27850D.B	1
7	Compas gaz F=400N C=250mm	03552	2
8	Equerre support compas gaz	M/PL18263.N	4
9	Caisson gauche	M/PL27850G.B	1
-	Mousse 1400 x 2000 x 80	M/MOU70009-63R	1
-	Sangle de matelas lg.25cm	PL16726.B	2
-	Sangle de matelas lg.180cm	PL17431	2

Plateau de couchage Odyssee Sport Std et GL
Sleeping shelf Odyssee Sport Std and GL



Plateau de couchage Odyssee Sport Std et GL
Sleeping shelf Odyssee Sport Std and GL

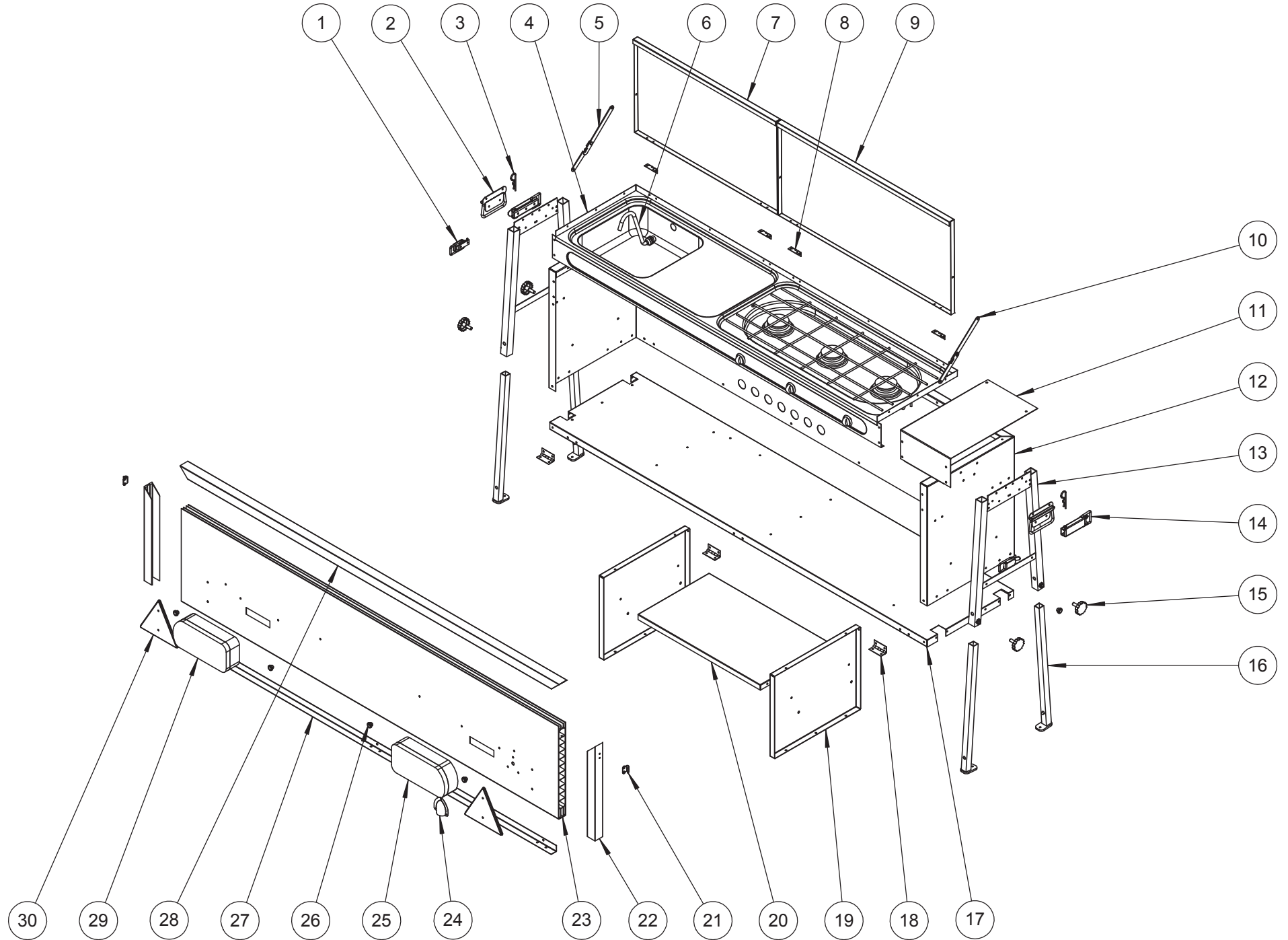
Repère	Désignation	Référence 2018	Qté
1	Sommier à lattes 1400 x 2040	09716	1
2	Sangle de retenue plateau (<i>fixée sur caisse</i>)	PL18046	1
3	Articulation de sommier AVD	M/PL28012	1
4	Plaque d'articulation compas gaz	JA27395B	1
5	Compas gaz 100kg (+ articulation)	M/03528 (+ 03554)	1
6	Embout plastique noir 50 x 30	M/09165	1
7	Sangle de retenue plateau (<i>avec piquet</i>)	PL18047	1
8	Akilux 1400 x 2040	PL18249	1
9	Embout plastique noir ø20	06197	2
10	Sangle d'attache armature	T1900479	1
11	Bague ø6,2 x ø12 x 6 ZN	09115	1
12	Cavalier ø20	07181	2
13	Pied de plateau	M/PL27956.N	1
14	Pied de plateau inférieur + coupelle	PL16796.T	3
15	Coupelle + Top Sodep	03882	3
16	Verrou de tube	03453	3
17	Compas droite	PL17799.T	1
18	Fermeur N6 : boule à rivet	36478	3
19	Articulation de sommier ARD	M/PL28013	1
20	Embout plastique noir 25 x 25	06183	3
21	Embout plastique noir 60 x 30	09166	2
-	Plaque de mousse 1400 x 2000 x 80	M/MOU70009-63R	1
-	Sangle de plateau lg.25cm	PL16726.B	2
-	Sangle de plateau lg.180cm	PL17431	2
-	Plateau de couchage droite équipé	M/PL28016.SAV	-

TRIGANO

Meuble cuisine
Kitchen

Pour des raisons de clarté les plans ne sont pas à l'échelle.

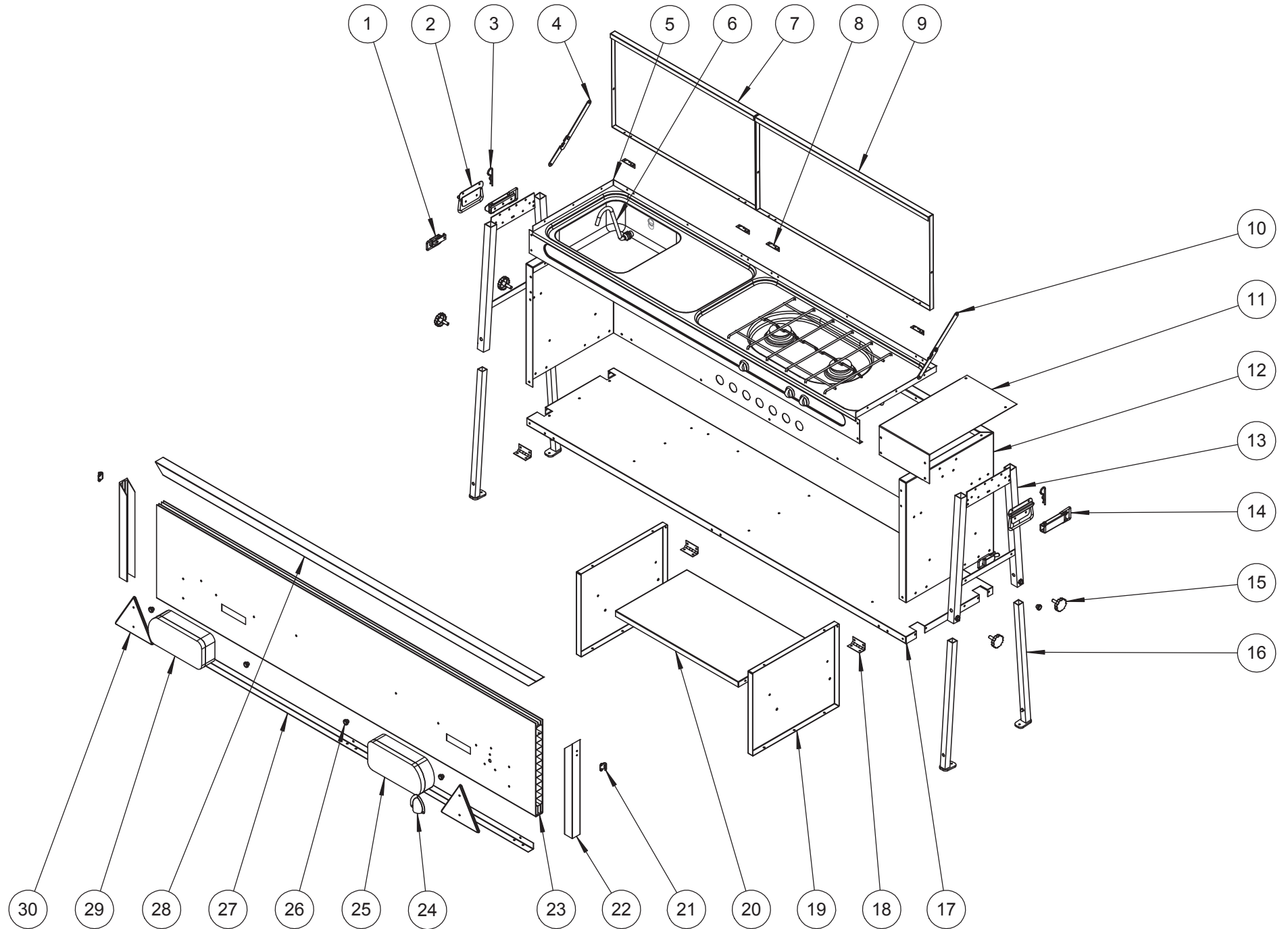
Meuble cuisine 3 feux Odyssee Sport GL
Kitchen unit 3 burners Odyssee Sport GL



Meuble cuisine 3 feux Odyssee Sport GL
Kitchen unit 3 burners Odyssee Sport GL

Repère	Désignation	Référence 2018	Qté
1	Sauterelle de porte	PL17798.T	2
2	Poignée	PL17813.T	2
3	Goupille Béta	06224	2
4	Combiné évier + gaz 3 feux	07202	1
5	Compas droite	PL17799.T	1
6	Bec verseur + tétine coudée	07161	1
7	Petit couvercle	JA26512B	1
8	Charnière de couvercle	PL17802.T	4
9	Grand couvercle	JA26511B	1
10	Compas gauche	PL17800.T	1
11	Plan de travail	M/PL27659.B	1
12	Caisson	M/PL36269.B	1
13	Coulisse pied de cuisine	PL27262B	2
14	Grenouillère	PL17797.T	2
15	Bouton rondo M8 x 20	09582	4
16	Pied de cuisine	PL18218	4
17	Fond de cuisine + renfort soudé	M/PL27660.B	1
18	Charnière porte de cuisine	PL17803.T	3
19	Séparation	TI619325	2
20	Etagère	TI619388	1
21	Crochet de sauterelle	PL17801.T	2
22	Profil U PVC lg.340mm à 45°	M/PL18421A	2
23	Planche PVC 355 x 30 découpée lg.1574mm	M/PL18420	1
24	Cache faisceau aérateur	07180	1
25	Feu arrière droite	02886	1
26	Pion d'ancrage	09049	2
27	Cornière de renfort de porte	M/PL18912.B	1
28	Profil U PVC lg.1582mm à 45°	M/PL18421B	1
29	Feu arrière gauche	02882	1
30	Triangle réflectorisant rouge	02949	2
-	Tuyau annelé d'écoulement ø20 lg.700mm	M/PL17885B	1
-	Collier de serrage double fil Ø22 / 25	M/37318	1
-	Passe-fil ø24 x ø16 ép.4,8mm	03450	1
-	Profil joint adhésif MF08	07073	2,2m
-	Profil joint adhésif MF25	M/07074	2,4m
-	Porte meuble cuisine équipée	M/PL18413.SAV	-
-	Meuble cuisine 3 feux complet	M/PL36447.SAV	-

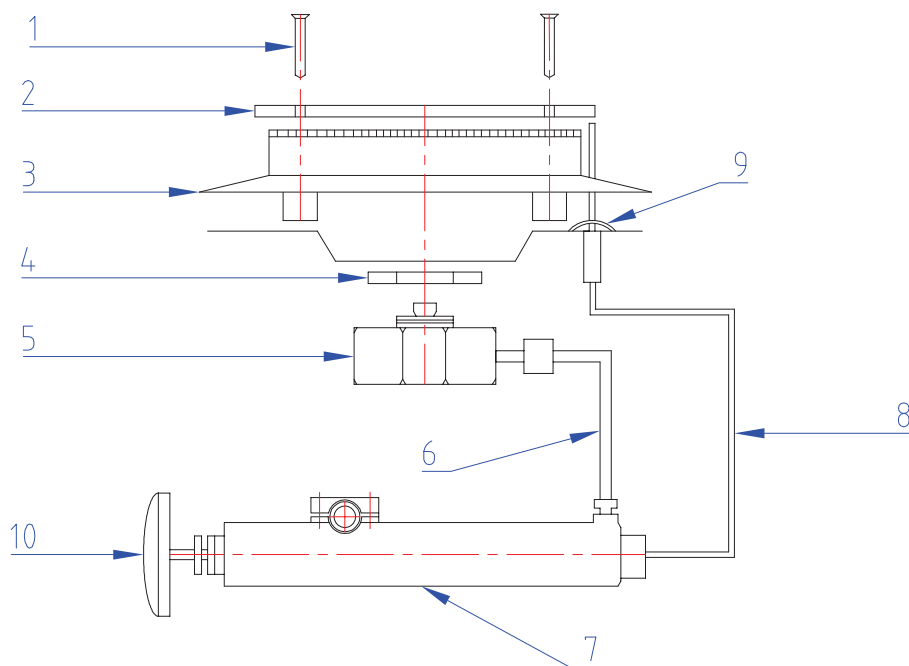
Meuble cuisine 2 feux + grill Odyssee Sport GL
Kitchen unit 2 burners and grill Odyssee Sport GL



Meuble cuisine 2 feux + grill Odysée Sport GL
Kitchen unit 2 burners and grill Odysée Sport GL

Repère	Désignation	Référence 2018	Qté
1	Sauterelle de porte	PL17798.T	2
2	Poignée	PL17813.T	2
3	Goupille Béta	06224	2
4	Combiné évier + gaz 2 feux / grill	07201	1
5	Compas droite	PL17799.T	1
6	Bec verseur + tétine coudée	07161	1
7	Petit couvercle	JA26512B	1
8	Charnière de couvercle	PL17802.T	4
9	Grand couvercle	JA26511B	1
10	Compas gauche	PL17800.T	1
11	Plan de travail	M/PL27659.B	1
12	Caisson	M/PL36269.B	1
13	Coulisse pied de cuisine	PL27262B	2
14	Grenouillère	PL17797.T	2
15	Bouton rondo M8 x 20	09582	4
16	Pied de cuisine	PL18218	4
17	Fond de cuisine + renfort soudé	M/PL27660.B	1
18	Charnière porte de cuisine	PL17803.T	3
19	Séparation	TI619325	2
20	Etagère	TI619388	1
21	Crochet de sauterelle	PL17801.T	2
22	Profil U PVC lg.340mm à 45°	M/PL18421A	2
23	Planche PVC 355 x 30 découpée lg.1574mm	M/PL18420	1
24	Cache faisceau aérateur	07180	1
25	Feu arrière droite	02886	1
26	Pion d'ancrage	09049	2
27	Cornière de renfort de porte	M/PL18912.B	1
28	Profil U PVC lg.1582mm à 45°	M/PL18421B	1
29	Feu arrière gauche	02882	1
30	Triangle réflectorisant rouge	02949	2
-	Tuyau annelé d'écoulement ø20 lg.700mm	M/PL17885B	1
-	Collier de serrage double fil Ø22 / 25	M/37318	1
-	Passe-fil ø24 x ø16 ép.4,8mm	03450	1
-	Profil joint adhésif MF08	07073	2,2m
-	Profil joint adhésif MF25	M/07074	2,4m
-	Porte meuble cuisine équipée	M/PL18413.SAV	-
-	Meuble cuisine 3 feux complet	M/PL36448.SAV	-

SUTER => pièces de rechange plan de cuisson (depuis 2004)



Vendu à l'unité :

- 1 + 2 => chapeau + vis
- 3 => venturi
- 8 + 9 => thermocouple + clips de fixation
- 10 => bouton de commande
- 11 => grille

Vendu monté :

- 4 + 5 => écrou de fixation + porte injecteur
- 4 + 5 + 6 + 7 => rampe + robinets + canalisation gaz + porte injecteur + écrou

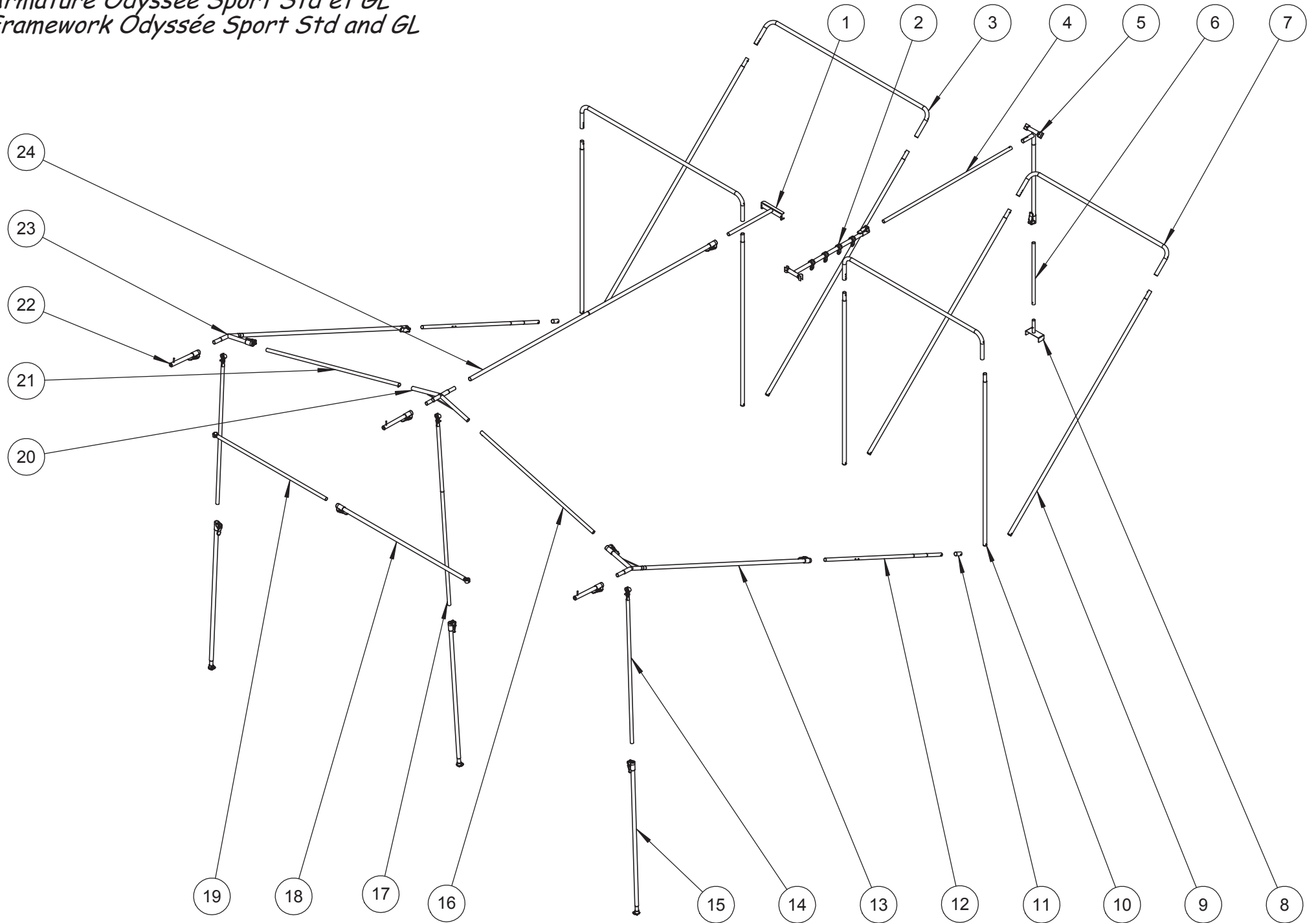
11	Grille 3 feux	2004/11	09099
10	Bouton de commande	2004/10	09098
9	Clips de fixation	2004/09	09097
8	Thermocouple	2004/08	
7	Robinet à sécurité	2004/07	M/09092
6	Canalisation gaz + vis + bicônes + rampe	2004/06	M/09096
5	Porte injecteur	2004/05	09091
4	Ecrou de fixation	2004/04	
3	Venturi	2004/03	09090
2	Chapeau de brûleur inox	2004/02	09089
1	Vis de fixation (x2)	2004/01	
Repère	Désignation	Réf. Suter	Code

TRIGANO

Armature caisse et auvent Framework

Pour des raisons de clarté les plans ne sont pas à l'échelle.

Armature Odyssee Sport Std et GL
Framework Odyssee Sport Std and GL



Armature de caisse et auvent Odysée Sport Std et GL
Framework Odysée sport Std et GL

Repère	Désignation	Référence 2018	Qté
1	Elément coulissant barre anti-poche	904182	1
2	Coulisse de penderie	903238	1
3	Faitière côté caisse	TI619025N	2
4	22 1180N+CLIQUET	500119CLI	1
5	Coulisse pied de penderie	903249	1
6	Tube AC 22X1 ZB 0490N001N	509032	1
7	Faitière côté plateau	TI619026N	2
8	Pied de penderie	M/PL19106.ZN	1
9	Bras oblique avant	TI619018N	4
10	Bras central	TI619019N	4
11	Bague bras oblique	TI901116N	2
12	Bras oblique arrière	TI619020T	2
13	Coin latéral droite	TI401291N	1
14	22 1180NA+PINCES ø25+VIS+ECROU	M/500660PIN	2
15	25X1 1150SREbav.+SER.RAPIDE+CAP	M/1509202S+CAP	3
16	Entretoise lg.1080mm	M/PL18534.T	1
17	P.1.0550NA+1005SR+PINCES ø22	M/522562P	1
18	25X1 1150NA+SER.RAPIDE+PINC.25	1509041S+PIN25	1
19	22 1005NA+PINCES ø25+VIS+ECROU	501037PIN	1
20	Coin central	TI401289N	1
21	Entretoise lg.1260mm	M/PL18532.T	1
22	Poussoir de casquette	TI619124N	3
23	Coin latéral gauche	TI401290N	1
24	Ens.1150NavecSER.RAP.+1150SR	1525439	1
-	Bague caoutchouc	09106	4
-	Sangle d'armature lg.117cm	M/PL17562C	2
-	Sangle d'armature lg.127cm	M/PL17562D	2
-	Sac de 30 piquets N19	570181	1
-	Sac de 30 piquets N21	570185	2
-	Armature de caisse et auvent complète	M/PL36458.SAV	-

TRIGANO

Entoilage Canvas

Pour des raisons de clarté les plans ne sont pas à l'échelle.

*Entoilage
Canvas*

Référence	Odyssée Sport Std et GL	2018
M/T906246R	DOUBLE TOIT NU + TAPIS+ BAVETTE	
M/T906247R	DOUBLE TOIT NU	
M/T906248R	TAPIS	
M/T906249R	BAVETTE DE CAISSE	
M/T906218R	TENTE INTERIEURE	
902574	HOUSSE MATELAS	
M/PL17562C	SANGLE DE CAISSE	
M/PL17562D	SANGLE DE PLATEAU	
M/T906191R.TN	BACHE DE ROUTE Std	
M/T906192R.TN	BACHE DE ROUTE GL	

TRIGANO

Accessoires
Accessories

Pour des raisons de clarté les plans ne sont pas à l'échelle.

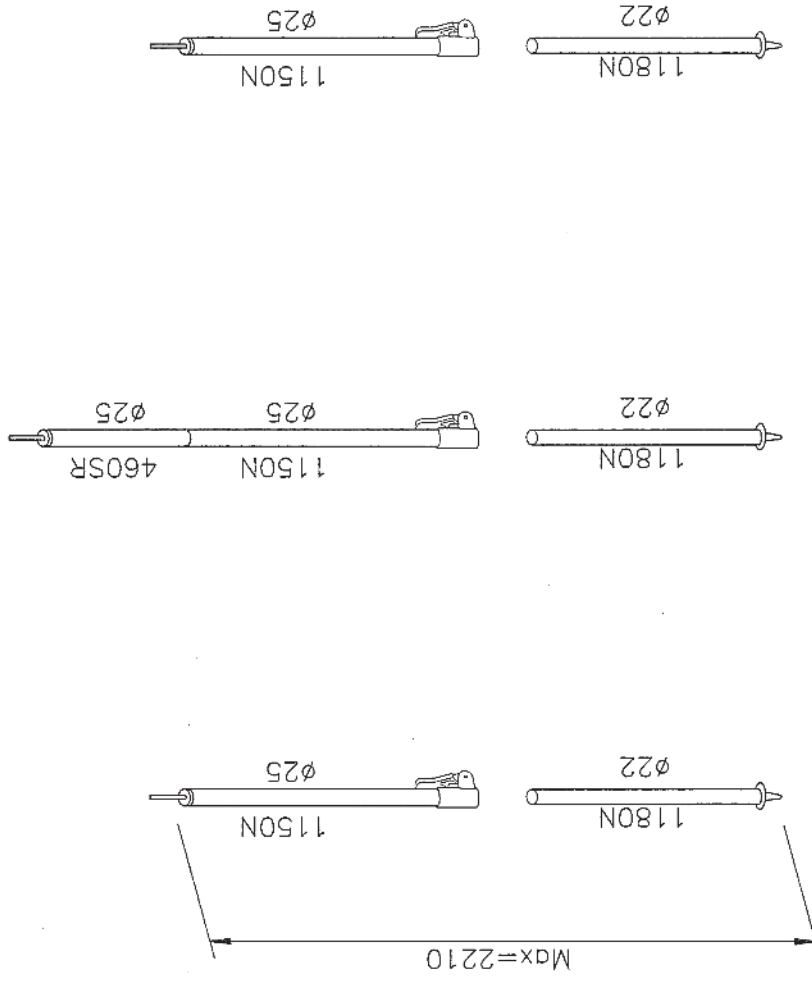
Accessoires
Accessories

Référence	Odyssee Sport Std et GL	2018
M/T052D04	Solette modulable	
	Armature	PT614B-V1
	Entoilage	M/T906250R
M/T052E05	Chambre annexe	
	Armature (plan 619142)	T041J73B
	Entoilage complet	M/T906251R
	Double toit nu	M/T906252R
	Intérieur chambre	T906046R
T019Y40	Chambre sous plateau	T019Y40
T017P35	Coffre sur flèche	T017P35
M/T045M99	Berceau de rangement à roulettes	M/T045M99
M/T045L98	Kit amortisseur	M/T045L98
M/T049F06	Galerie de route	M/T049F06
M/T047B02	Kit roulette meuble cuisine	M/T047B02

ARMATURE PT614B VERSION 1 ACIER

N°

INDICE : B



ACCESSOIRES	Nbre
Piquets cornière (lg 230)	8
Sac armature (200x1400)	1

Désignation: (exemple)

1180N : longueur tube = 1180 mm
 Ø22 : tube diamètre extérieur 22 mm

Description: (exemple)

1180N : length of pole = 1180 mm
 Ø22 : outside diam 22mm

Pare-soleil M/T052D04
Sun canopy M/T052D04

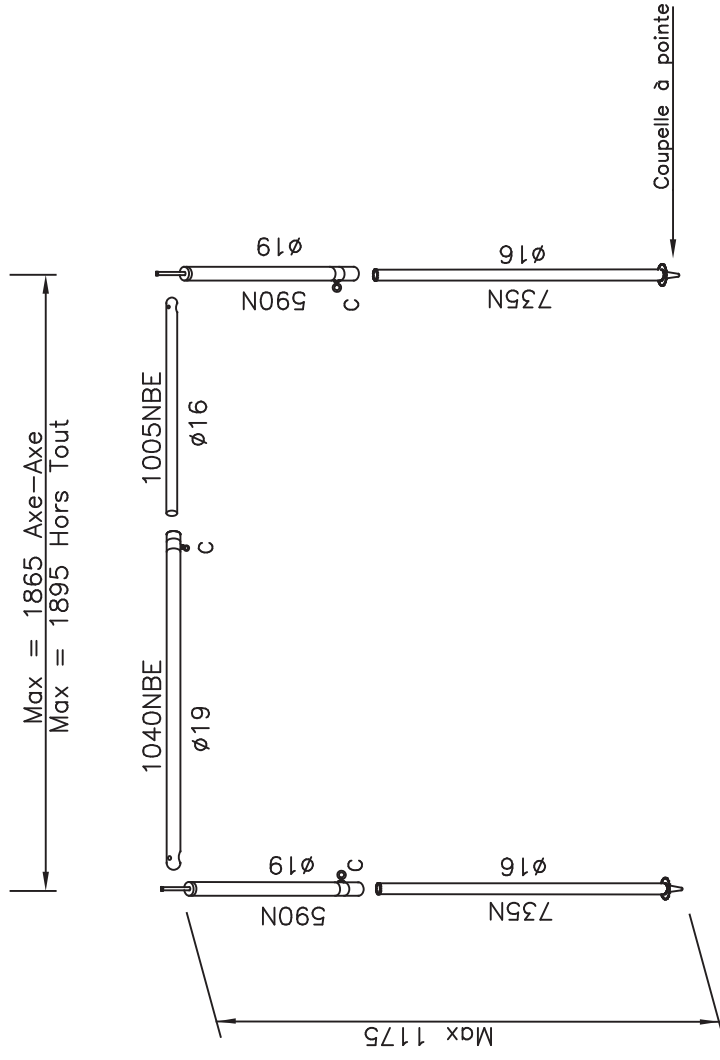
Armature PT614B-V1	
Désignation	Référence
25X1 1150N+SER.RAPIDE+EA D41	M/1509039S+EA41
ENS.1150N+460SR+SER.RAP.+EA41	M/1525460
22 1180N+CAP 19/22 GRISE	500147CAP
Paquet 4 cornières lg.230	570258

Entoilage M/T906250R

ARMATURE CHAMBRE ANNEXE ODYSSEE 619142

N°

INDICE : -



ACCESSOIRES	Nbre
Piquets fil ($\phi 4$ lg 204)	10
Piquets fil ($\phi 5$ lg 280)	15
Sac armature (350x140)	1

Désignation: (exemple)

1040NBE : longueur tube = 1040 mm
 $\phi 19$: tube diamètre extérieur 19 mm

Description: (exemple)

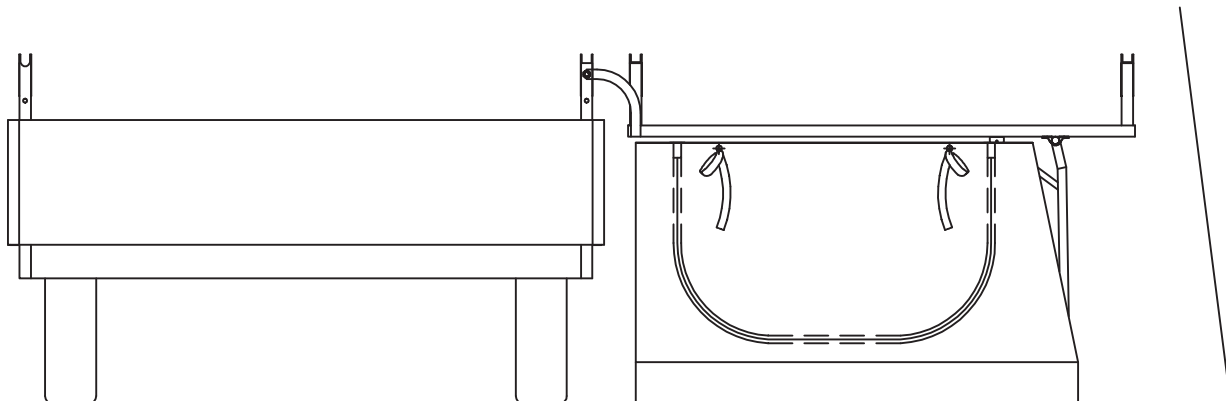
1040NBE : length of pole = 1040 mm
 $\phi 19$: outside diam 19 mm

Chambre annexe M/T052E05
Bedroom annex M/T052E05

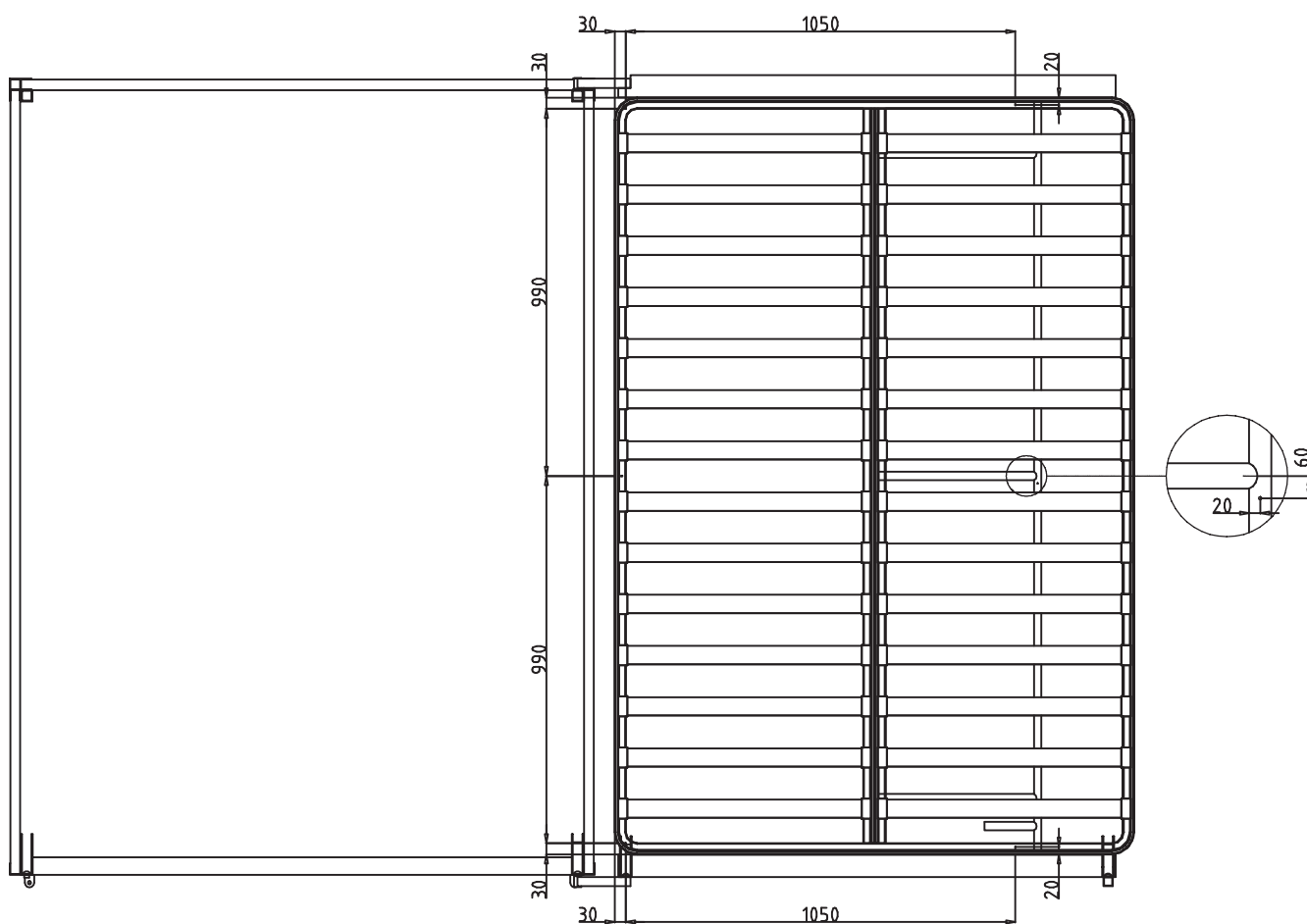
Armature T041J73B (plan 619142)	
Désignation	Référence
19 1040BE+COLLIER ø20	500088C
16 0735N+CAP 14/16	500089CAP
TUBE AC 16X1 ZB 1005N001BE	500278
19 0590N+EMB.+AXE D41+COLLIER	500844EA41+C
SAC DE 10 PIQUETS N19	570198
SAC DE 15 PIQUETS N21	570199

Entoilage M/T906251R

POSITION DES PRESSIONS SUR PLATEAU POUR - COUCHAGE ANNEXE ODYSSEE / OLYMPE -

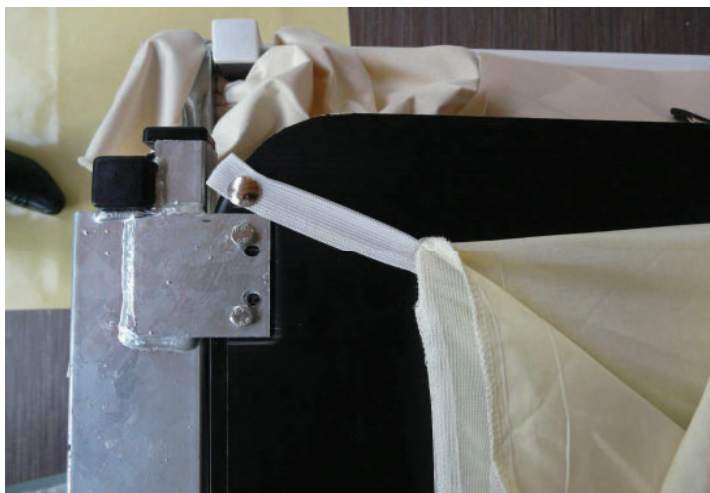


Montage: contre-percer 6 trous $\varnothing 2,5$ et fixer les pressions avec les vis auto-perçues
--> 5 sur le cadre à lattes et 1 sur le pied

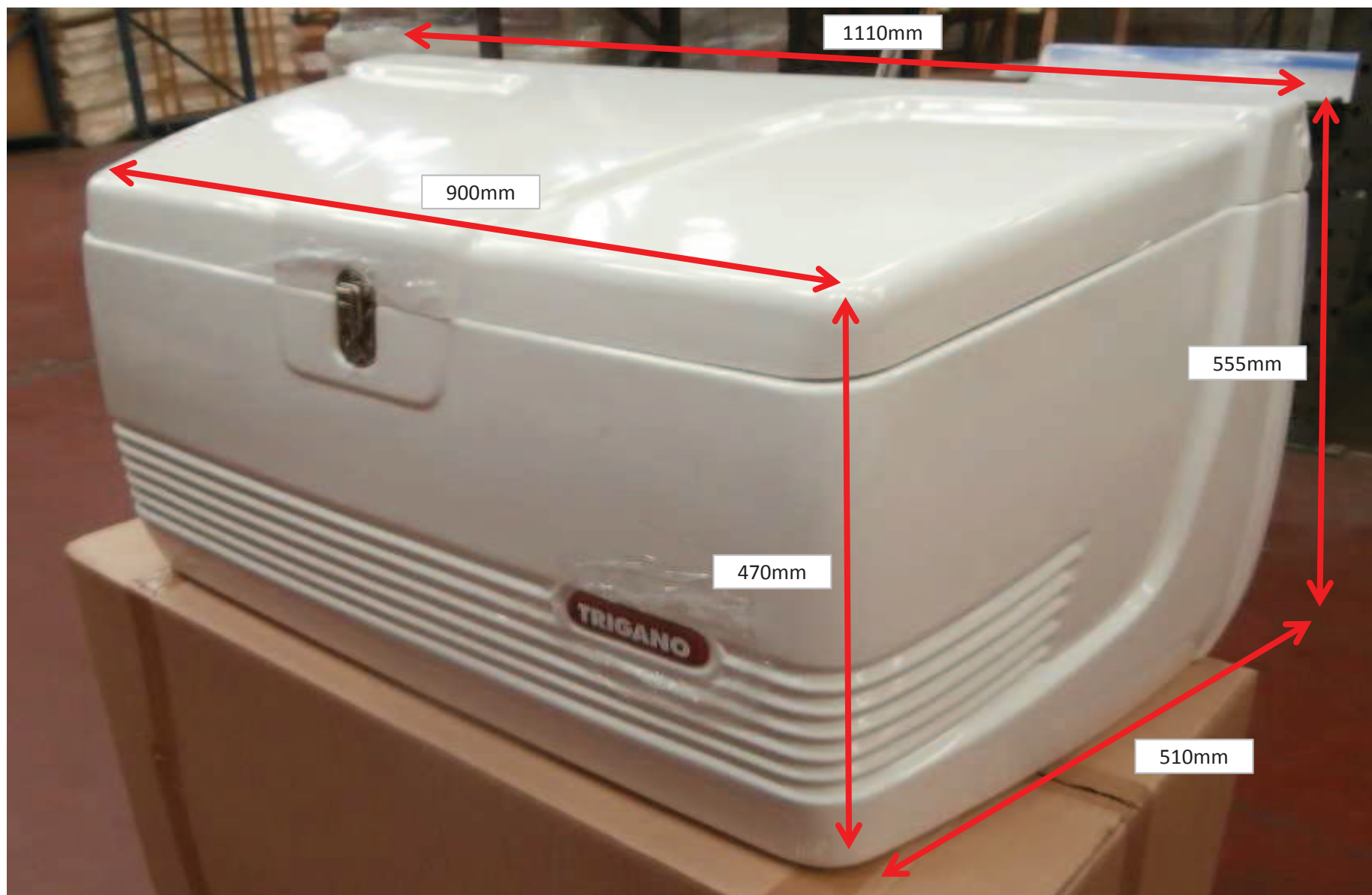


Notice chambre sous plateau 619154
Réf. T019Y40

DETAIL POSITION DES PRESSIONS SUR PLATEAU POUR
- COUCHAGE ANNEXE ODYSSEE / OLYMPE -



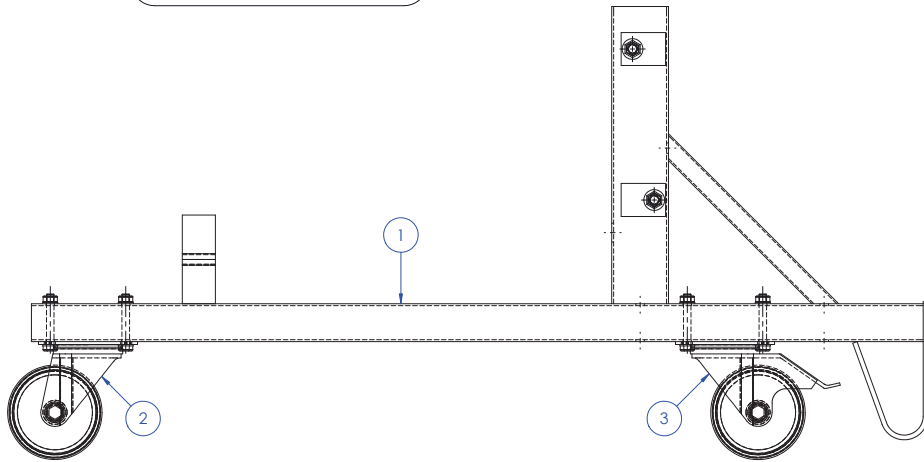
Coffre-sur-flèche T017P35 => cotation hors tout



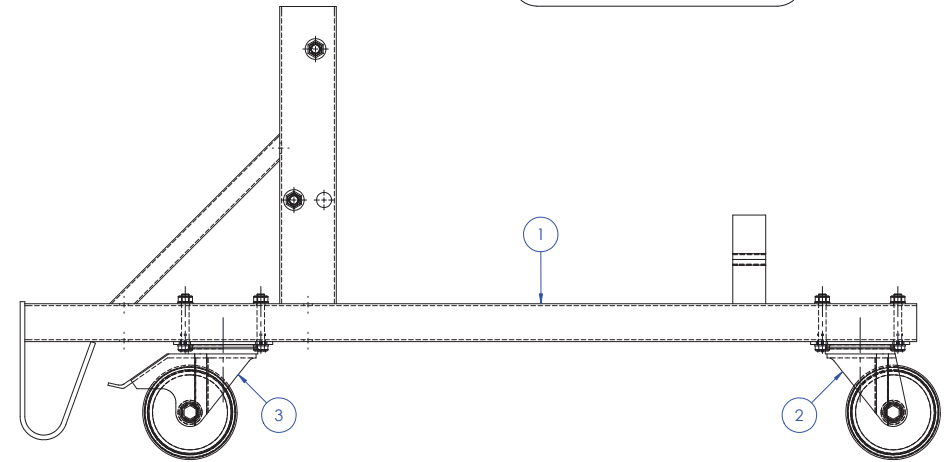
No. ARTICLE	NUMERO DE PIECE	DESCRIPTION	QTE
1	36253	Berceau arriere soude	1
2	03973	Roulette pivotante	1
3	M_03974	Roulette pivotante freinee	1
4	06240	Rondelle plate Z ø8 x 1,5 ZN	16
5	M_06363	Vis metaux HM8 x 55 EF ZN	8
6	06449	Ecrou HM8 Tristop ZN	8
7	06245	Rondelle plate M ø10 x 22 x 2 ZN	4
8	06328	Vis metaux HM10 x 50 EF ZBI	2
9	06448	Ecrou HM10 Tristop ZN	2

No. ARTICLE	NUMERO DE PIECE	DESCRIPTION	QTE
1	36252	Berceau avant soude	1
2	03973	Roulette pivotante	1
3	M_03974	Roulette pivotante freinee	1
4	06240	Rondelle plate Z ø8 x 1,5 ZN	16
5	M_06363	Vis metaux HM8 x 55 EF ZN	8
6	06449	Ecrou HM8 Tristop ZN	8
7	06245	Rondelle plate M ø10 x 22 x 2 ZN	4
8	06328	Vis metaux HM10 x 50 EF ZBI	2
9	06448	Ecrou HM10 Tristop ZN	2

Berceau de rangement ARRIÈRE

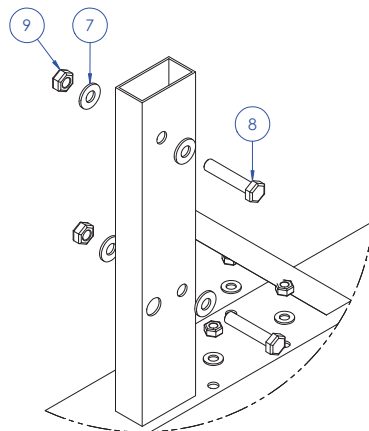
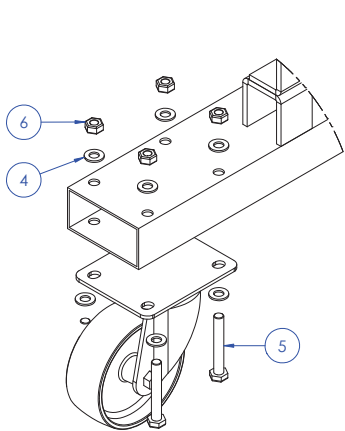


Berceau de rangement AVANT

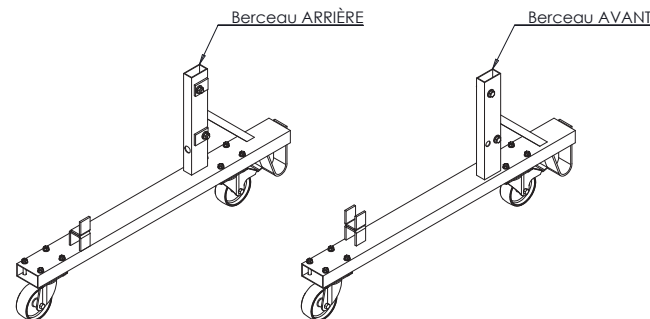


Montage des vis sur roues

Montage des vis sur montant



Détails montage vis
échelle : 1:3



MONTAGE BERCEAU DE RANGEMENT

REF. M/T045M99

ATTENTION: Avant d'effectuer toutes opérations penser à vider votre caravane de tous objets non fixés pour éviter toute détérioration lors du basculement. Ces objets (ex. meuble cuisine, armature de l'auvent) pourront être replacés après parage de votre caravane. Nous vous conseillons d'effectuer ces opérations à 2 personnes.

NOTICE D'UTILISATION

- Démontez les 2 vis HM10x50 + écrous + rondelles du berceau de rangement.
- Mettez-vous à l'arrière de la caravane puis soulevez la bâche du côté droit.
- Positionner le berceau de rangement du côté où la bâche est relevée (FIG.1).
- Fixer le avec les 2 vis HM10x50 + écrous + rondelles.
- Procéder de la même façon pour le berceau de rangement avant.
- Placer votre caravane pliante à 1,5 mètre où vous souhaitez la stocker (FIG.2)
- Mettre les freins de roue et basculer la caravane sur le côté (FIG.3)

Nota : Dans le cas où votre caravane est équipée d'une galerie, il est recommandé de démonter les supports inférieurs avant et arrière de la galerie afin de positionner les berceaux de rangement.

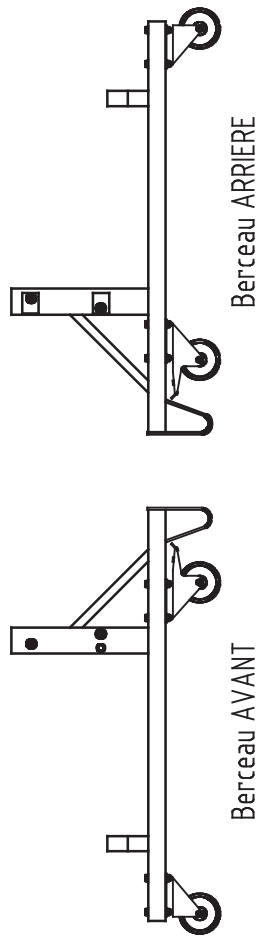


FIG. 1

Détail fixation berceau

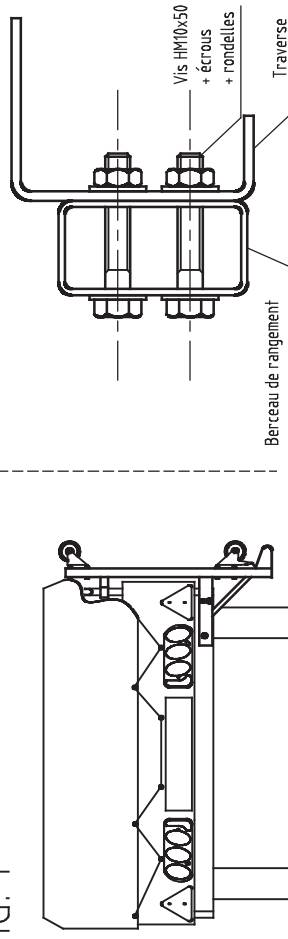
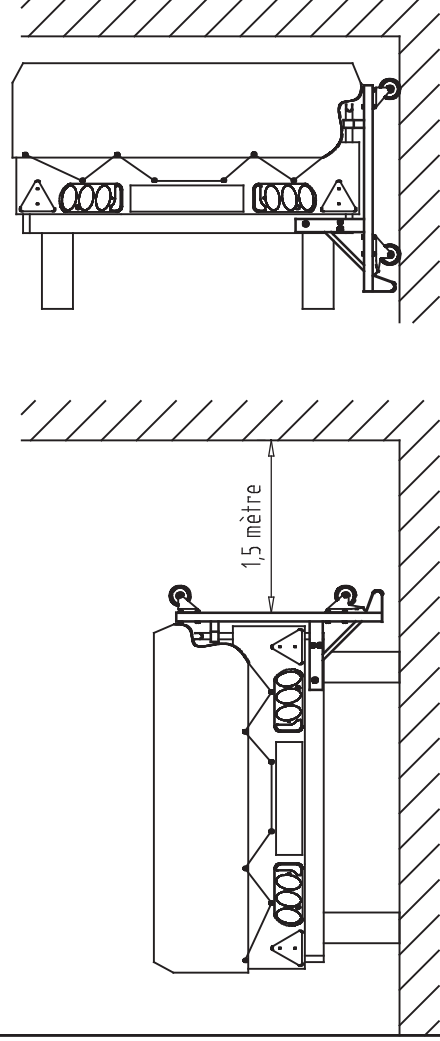
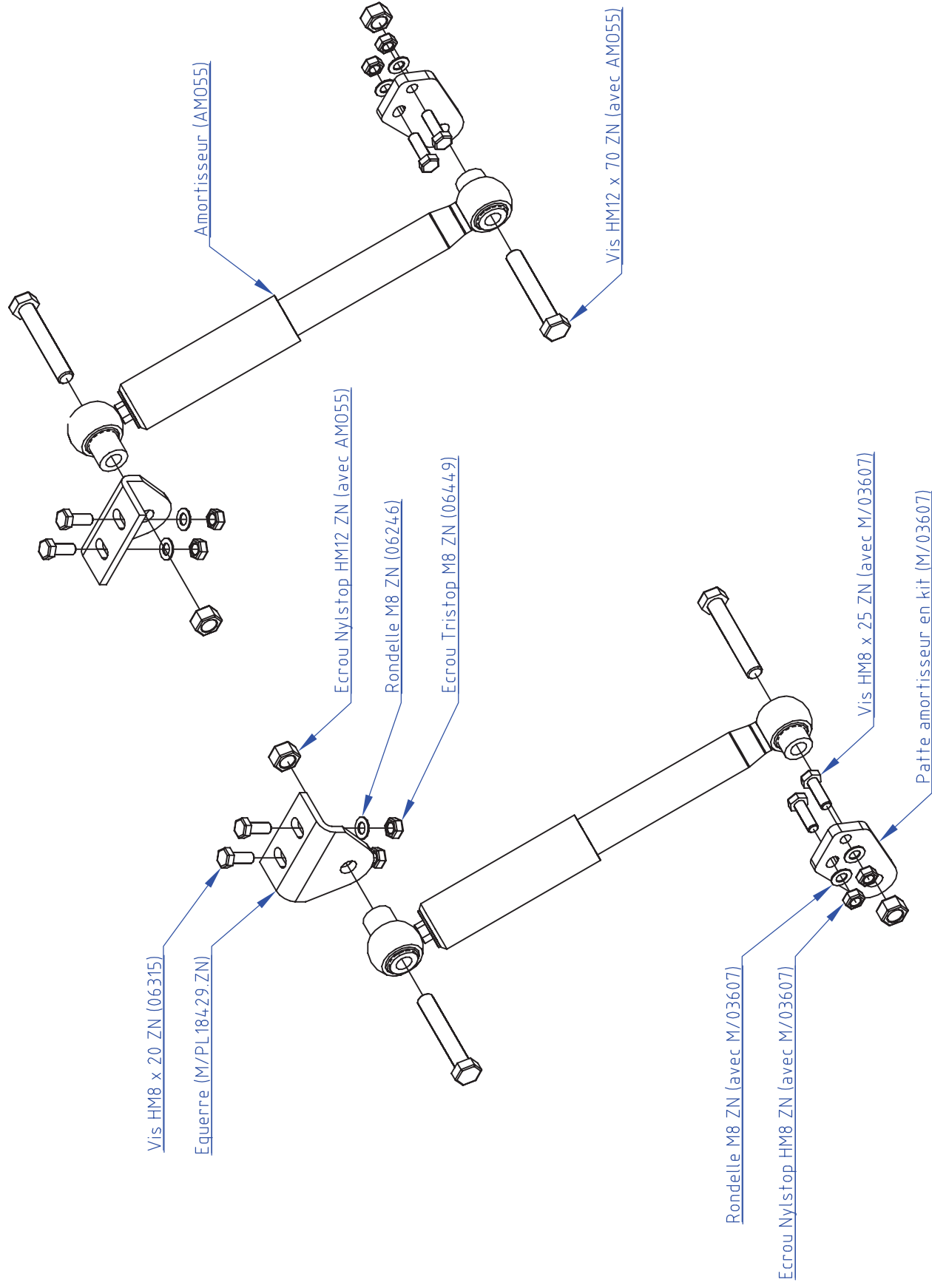


FIG. 2

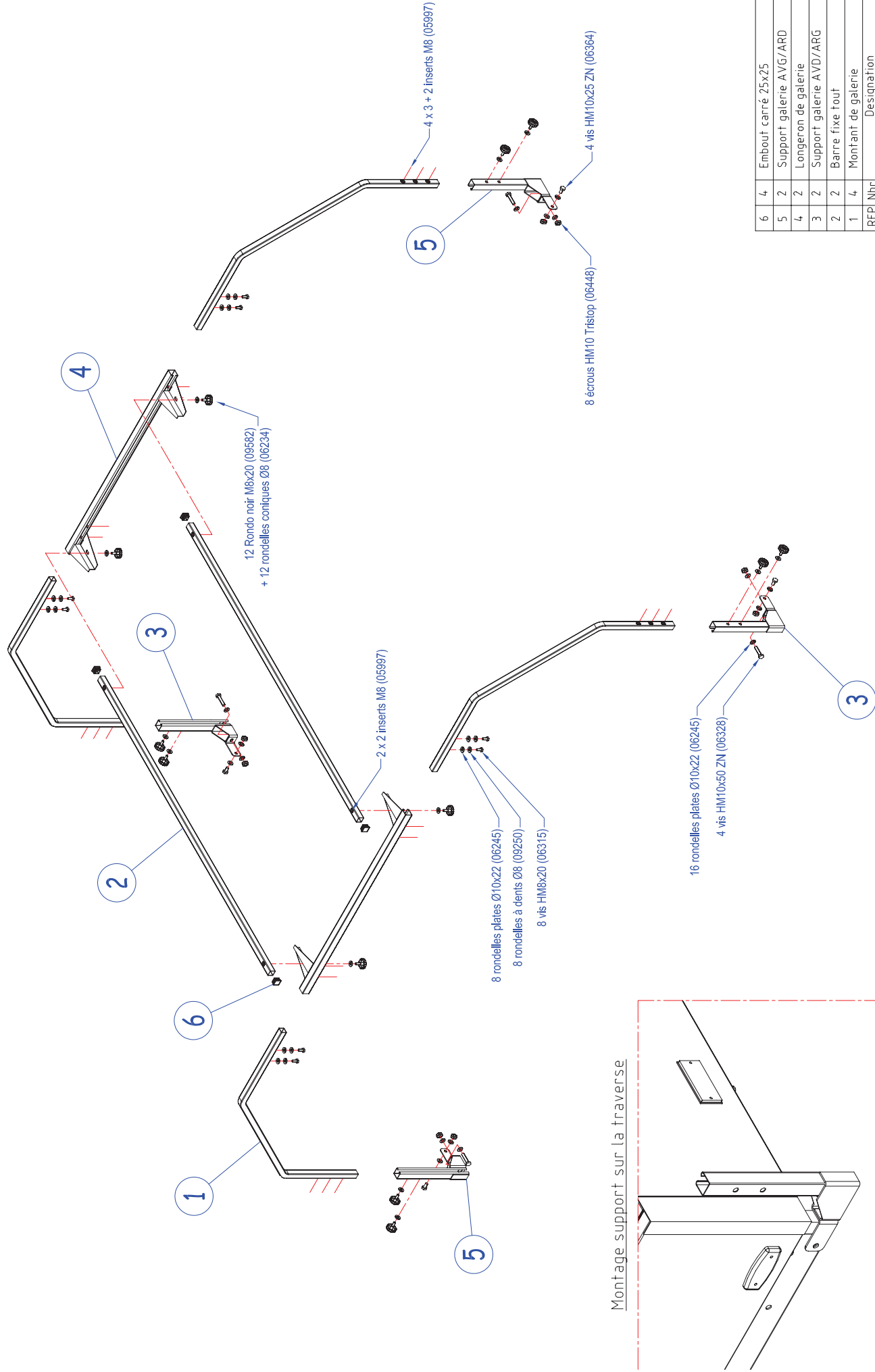
FIG. 3



Kit amortisseur - M/T045L98



Galerie M/T049F06



REP	Nbr	Designation	
6	4	Embout carré 25x25	06183
5	2	Support galerie AVG/ARD	27800
4	2	Longeron de galerie	26674
3	2	Support galerie AVD/ARG	27801
2	2	Barre fixe tout	18690
1	4	Montant de galerie	27619
			N° plan

Kit 4 pieds à roulette meuble cuisine - M/T047B02

