

# TRIGANO

**Olympe Std - 6AS**

M/J1442C00

**Olympe GL - 6AC**

M/J1444E00

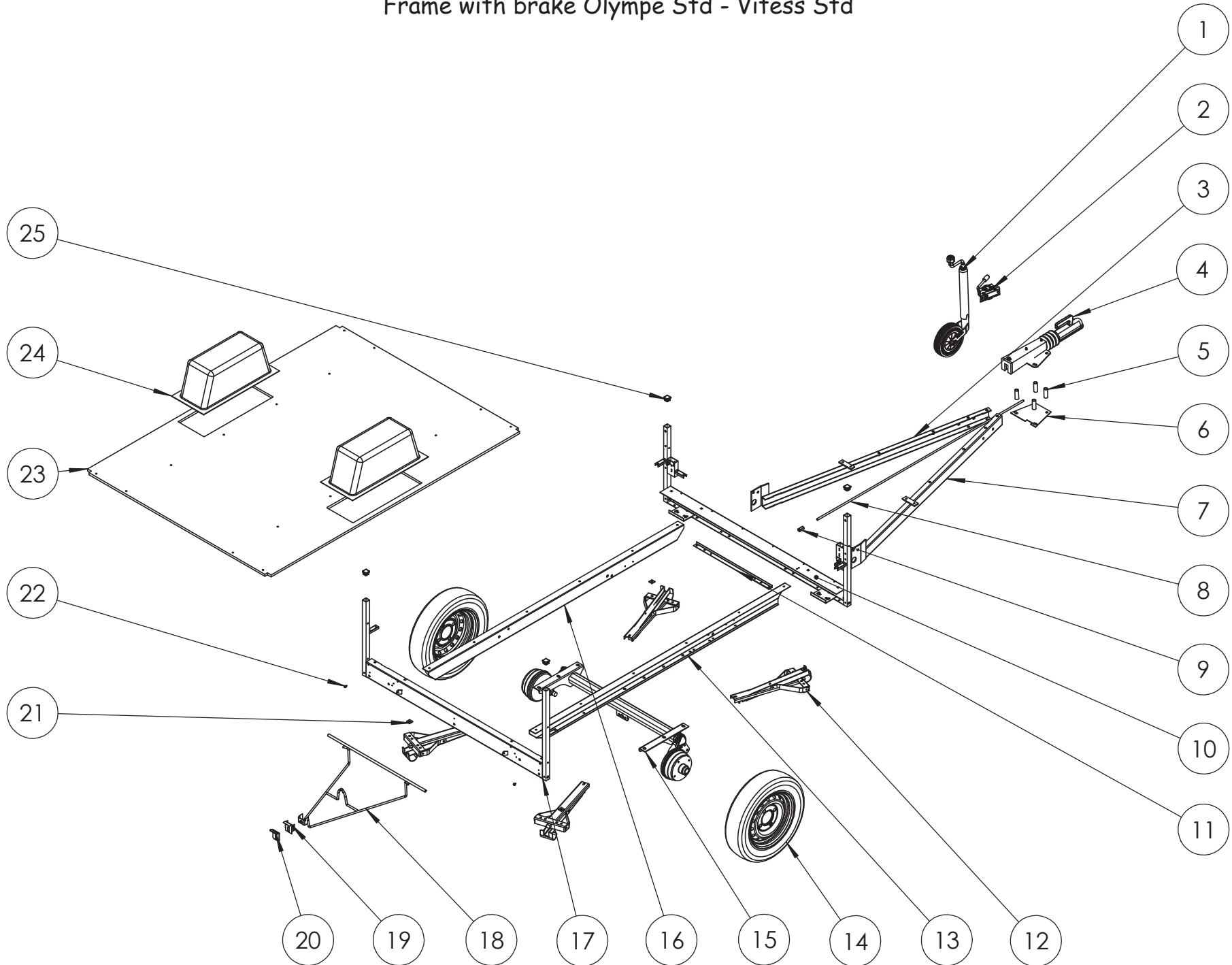
M/J1445T00

**Vitess Std - 6AS**

M/J1443R00

Pour des raisons de clarté les plans ne sont pas à l'échelle.

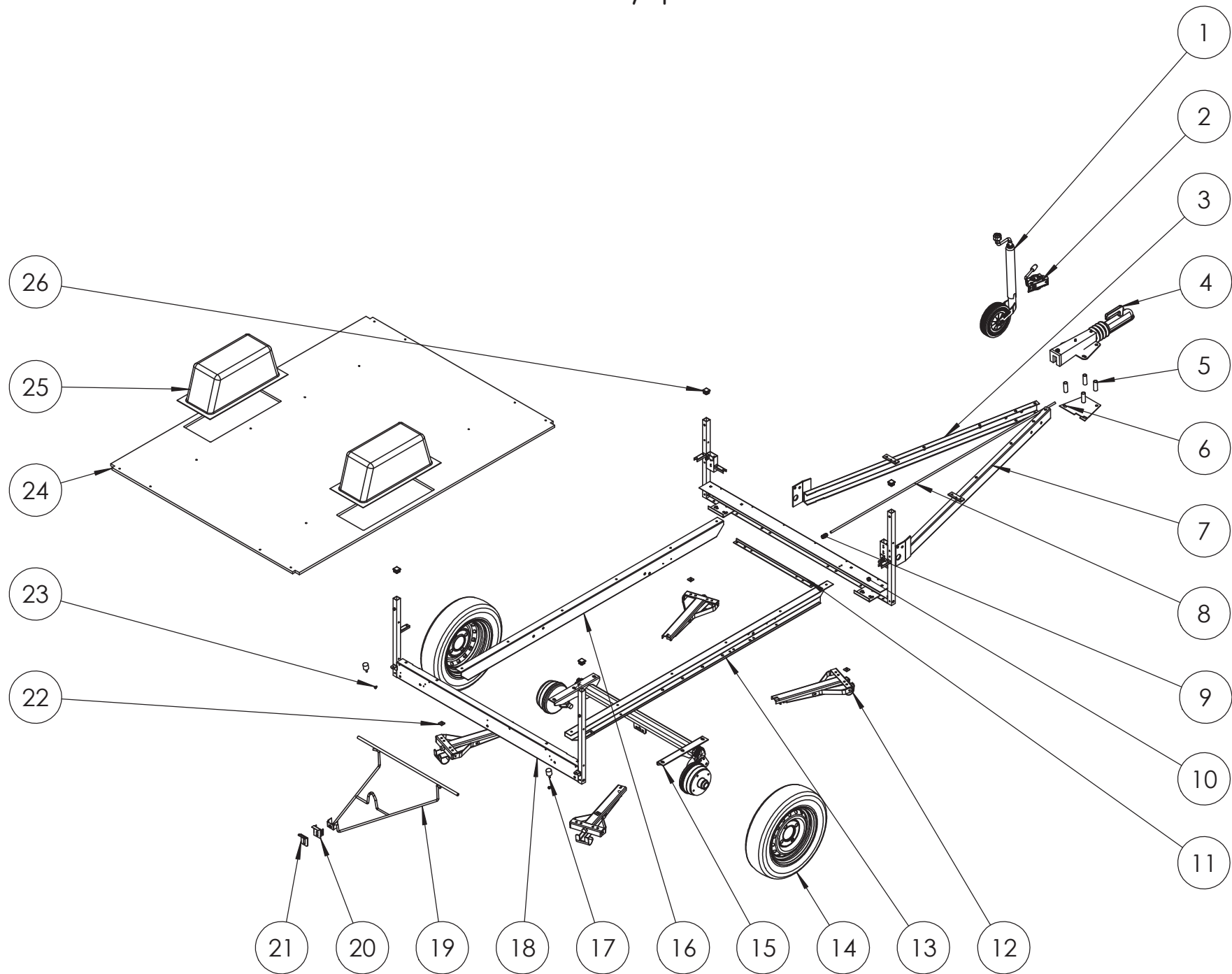
Châssis AF Olympe Std - Vitess Std  
Frame with brake Olympe Std - Vitess Std



**Châssis AF Olympe Std - Vitess Std**  
**Frame with brake Olympe Std - Vitess Std**

		<i>Année 2016</i> <i>Year 2016</i>
<i>Repère Number</i>	<i>Désignation Description</i>	<i>Référence à commander Reference to order</i>
<b>1</b>	Roue Jockey ø48	624970V
<b>2</b>	Collier de roue Jockey	03510
<b>3</b>	Timon gauche	TI900861G
<b>4</b>	Attelage SV60 S/2 FR	09306
<b>5</b>	Entretoise de timon	900857
<b>6</b>	Platine inférieure	PL26271
<b>7</b>	Timon droit	TI900860G
<b>8</b>	Tige de frein lg.1700mm	M/03385
<b>9</b>	Olive M10	07238
<b>10</b>	Traverse avant	TI903206
<b>11</b>	Renfort traverse avant	TI617812
<b>12</b>	Vérin universel	M/VERI9622
<b>13</b>	Longeron droit	TI619914
<b>14</b>	Roue 135R13	03443
<b>15</b>	Essieu 650 KG	09621
<b>16</b>	Longeron gauche	TI619915
<b>17</b>	Traverse arrière	TI903237
<b>18</b>	Support roue de secours	PL27526
<b>19</b>	Accrochage sur traverse	PL16138
<b>20</b>	Blocage sur traverse	PL16150
<b>21</b>	Entretoise 25 x 25 x 4	M/PL18568
<b>22</b>	Fermeoir N6 : boule à rivet	36478
<b>23</b>	Plancher	M/PL27743
<b>24</b>	Passage de roue	09068
<b>25</b>	Embout plastique blanc 30 x 30	09167
-	Manivelle universelle	M/MANI9624
-	Mousqueton	09326
-	Anneau brisé	03497

Châssis AF Olympe GL - Vitess Std  
Frame with brake Olympe GL - Vitess Std

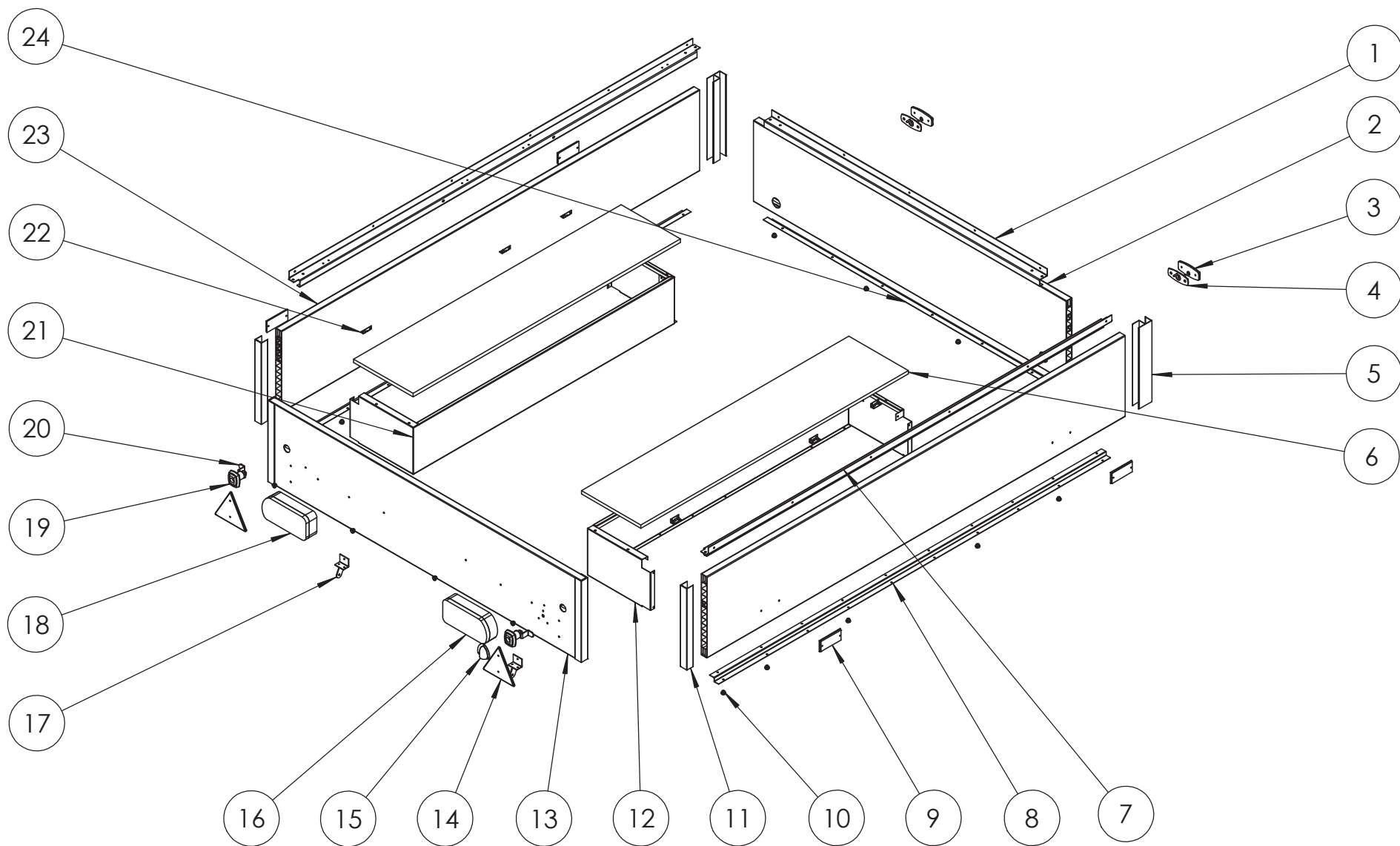


# Châssis AF Olympe GL

## Frame with brake Olympe GL

		<i>Année 2016</i> <i>Year 2016</i>
<i>Repère Number</i>	<i>Désignation Description</i>	<i>Référence à commander Reference to order</i>
<b>1</b>	Roue Jockey ø48	624970V
<b>2</b>	Collier de roue Jockey	03510
<b>3</b>	Timon gauche	TI900861G
<b>4</b>	Attelage SV60 S/2 FR	09306
<b>5</b>	Entretoise de timon	900857
<b>6</b>	Platine inférieure	PL26271
<b>7</b>	Timon droit	TI900860G
<b>8</b>	Tige de frein lg.1800mm	M/03646
<b>9</b>	Olive M10	07238
<b>10</b>	Traverse avant	TI903206
<b>11</b>	Renfort traverse avant	TI617812
<b>12</b>	Vérin ARG/AVD	M/VERI9622
<b>13</b>	Longeron droit	TI619914
<b>14</b>	Roue 135R13	03443
<b>15</b>	Essieu 650 KG	09621
<b>16</b>	Longeron gauche	TI619915
<b>17</b>	Silent bloc	07220
<b>18</b>	Traverse arrière	TI903207
<b>19</b>	Support roue de secours	PL27526
<b>20</b>	Accrochage sur traverse	PL16138
<b>21</b>	Blocage sur traverse	PL16150
<b>22</b>	Entretoise 25 x 25 ép.4mm	M/PL18568
<b>23</b>	Fermeur boule N6 : boule à rivet	36478
<b>24</b>	Plancher	M/PL27744
<b>25</b>	Passage de roue	09068
<b>26</b>	Embout plastique blanc 30 x 30	09167
-	Manivelle universelle	M/MANI9624
-	Mousqueton	09326
-	Anneau brisé	03497

Caisse Olympe Std - Vitess Std  
Box Olympe Std - Vitess Std

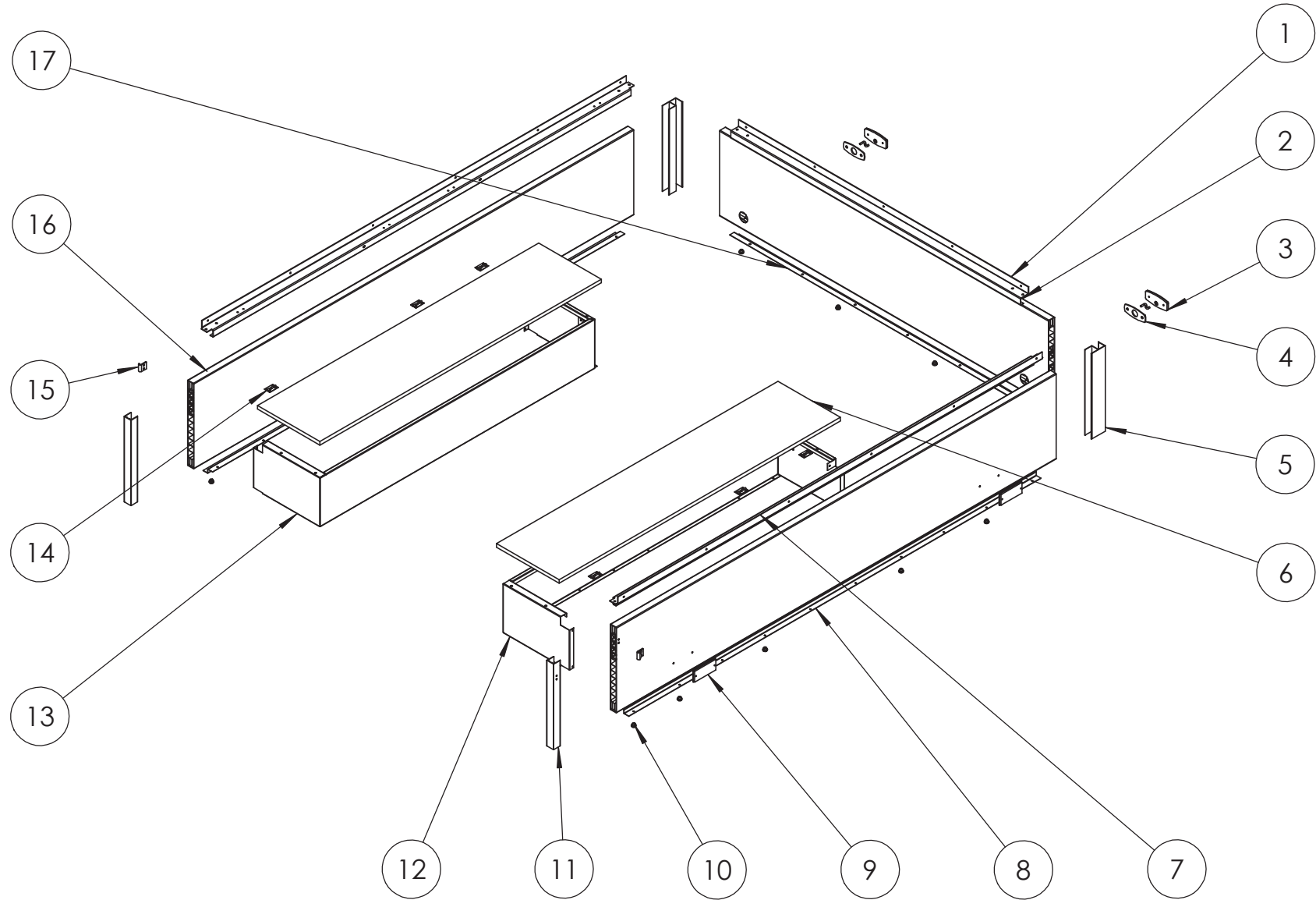


# Caisse Olympe Std - Vitess Std

## Box Olympe Std - Vitess Std

		<i>Année 2016</i> <i>Year 2016</i>
<i>Repère</i> <i>Number</i>	<i>Désignation</i> <i>Description</i>	<i>Référence à commander</i> <i>Reference to order</i>
1	Renfort avant	M/PL27922.B
2	Planche PVC 355x30 lg.1578mm	M/04378
3	Feu de position avant	M/02879
4	Mousse d'étanchéité feu de position	M/08339
5	Profil double U PVC lg.355mm	M/PL18422A
6	Dessus de caisson ouvrant	M/PL18794
7	Renfort latéral droite et gauche	M/PL27921.B
8	"Z" latéral	TI619471B
9	Catadioptré orange	PL17802.T
10	Pion de bâche	09049
11	Profil U PVC lg.355mm	M/PL18421C
12	Caisson droite	M/PL27850D.B
13	Planche PVC 355x30 lg.1574mm	M/04379
14	Triangle réflectorisant	02949
15	Cache faisceau aérateur	07180
16	Feu ARD	02886
17	Articulation de porte	TI619059B
18	Feu ARG	02882
19	Poignée claquante	03584
20	Gâche en "Z" poignée claquante	M/PL18891.ZN
21	Caisson gauche	M/PL27850G.B
22	Charnière dessus de caisson	PL17802.T
23	Planche PVC 355x30 lg.2110mm	M/03527
24	"Z" avant	TI618992B
-	Cache de finition 67 x 35 noir	M/PL18735
-	Profil PVC 25x22x3 Lg 110mm	M/PL18881.A
-	Profil PVC 25x22x3 Lg 1570mm	M/PL18881.B
-	Profil PVC 25x22x3 Lg 2100mm	M/PL18881.C
-	Cache de finition 35 x 35 noir	M/PL18736
-	Faisceau	03026
-	Complément de faisceau	03025
-	Prise 7 broches	03047
-	Boitier de dérivation	09578
-	Joint profil MF08	07073

Caisse Olympe GL  
Box Olympe GL



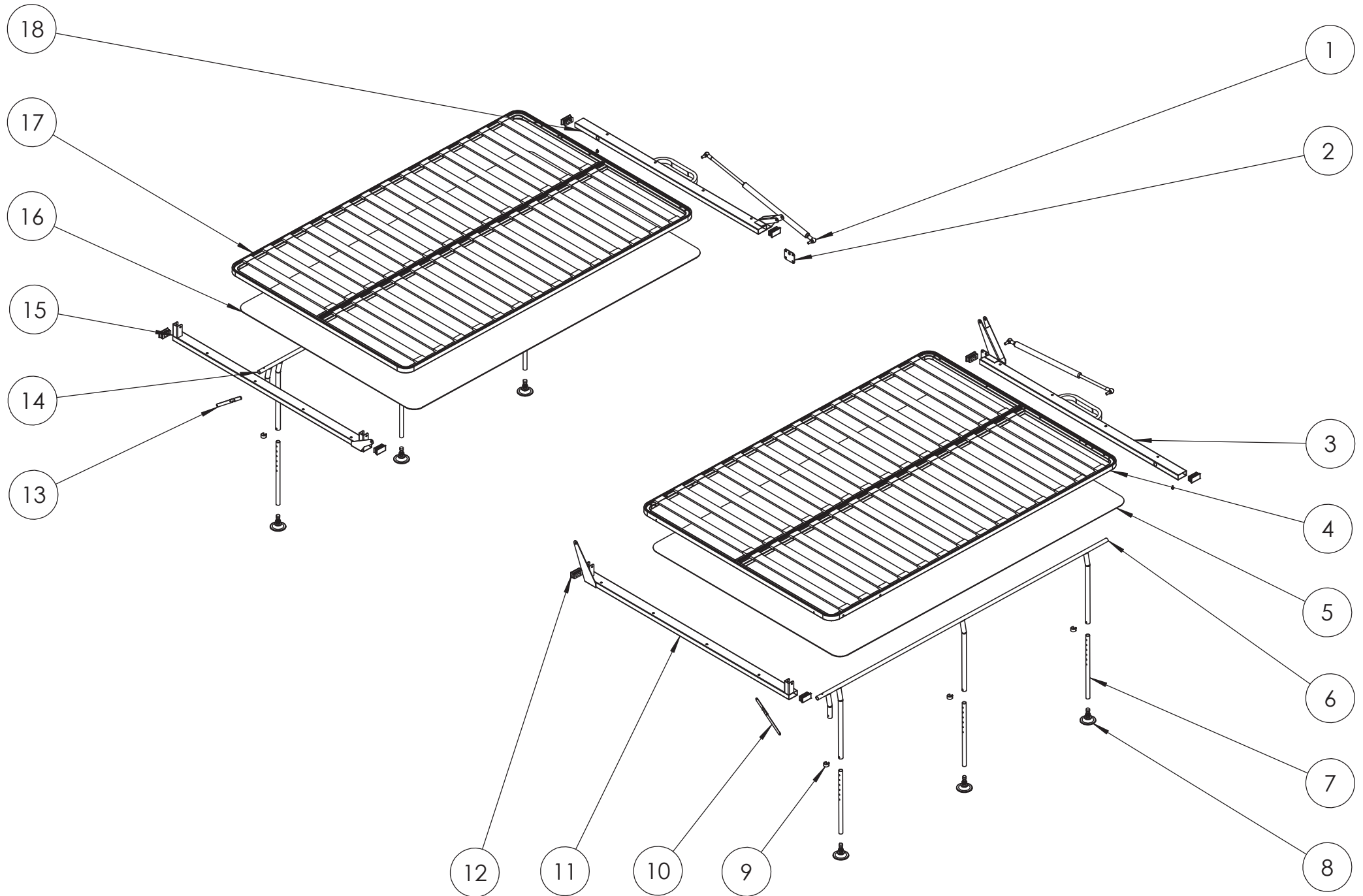


# Caisse Olympe GL

## Box Olympe GL

		<i>Année 2016</i> <i>Year 2016</i>
<i>Repère</i> <i>Number</i>	<i>Désignation</i> <i>Description</i>	<i>Référence à commander</i> <i>Reference to order</i>
<b>1</b>	Renfort avant	M/PL27922.B
<b>2</b>	Planche PVC 355x30 lg.1578mm	M/04378
<b>3</b>	Feu de position avant	M/02879
<b>4</b>	Mousse d'étanchéité feu de position	M/08339
<b>5</b>	Profil double U PVC lg.355mm	M/PL18422A
<b>6</b>	Dessus de caisson ouvrant	M/PL18794
<b>7</b>	Renfort latéral droite et gauche	M/PL27921.B
<b>8</b>	"Z" latéral	TI619471B
<b>9</b>	Catadioptré orange	02948
<b>10</b>	Pion de bâche	09049
<b>11</b>	Profil U PVC lg.355mm	M/PL18421C
<b>12</b>	Caisson droite	M/PL27850D.B
<b>13</b>	Caisson gauche	M/PL27850G.B
<b>14</b>	Charnière dessus de caisson	PL17802.T
<b>15</b>	Crochet de cuisine	619336
<b>16</b>	Planche PVC 355x30 lg.2110mm	M/03527
<b>17</b>	"Z" avant	TI618992B
-	Profil PVC 25x22x3 lg 110mm	M/PL18881.A
-	Profil PVC 25x22x3 lg 1570mm	M/PL18881.B
-	Profil PVC 25x22x3 lg 2100mm	M/PL18881.C
-	Cache de finition 67 x 35 noir	M/PL18735
-	Cache de finition 35 x 35 noir	M/PL18736
-	Faisceau	03026
-	Complément de faisceau	03025
-	Prise 7 broches	03047
-	Boitier de dérivation	09578
-	Joint profil MF08	07073

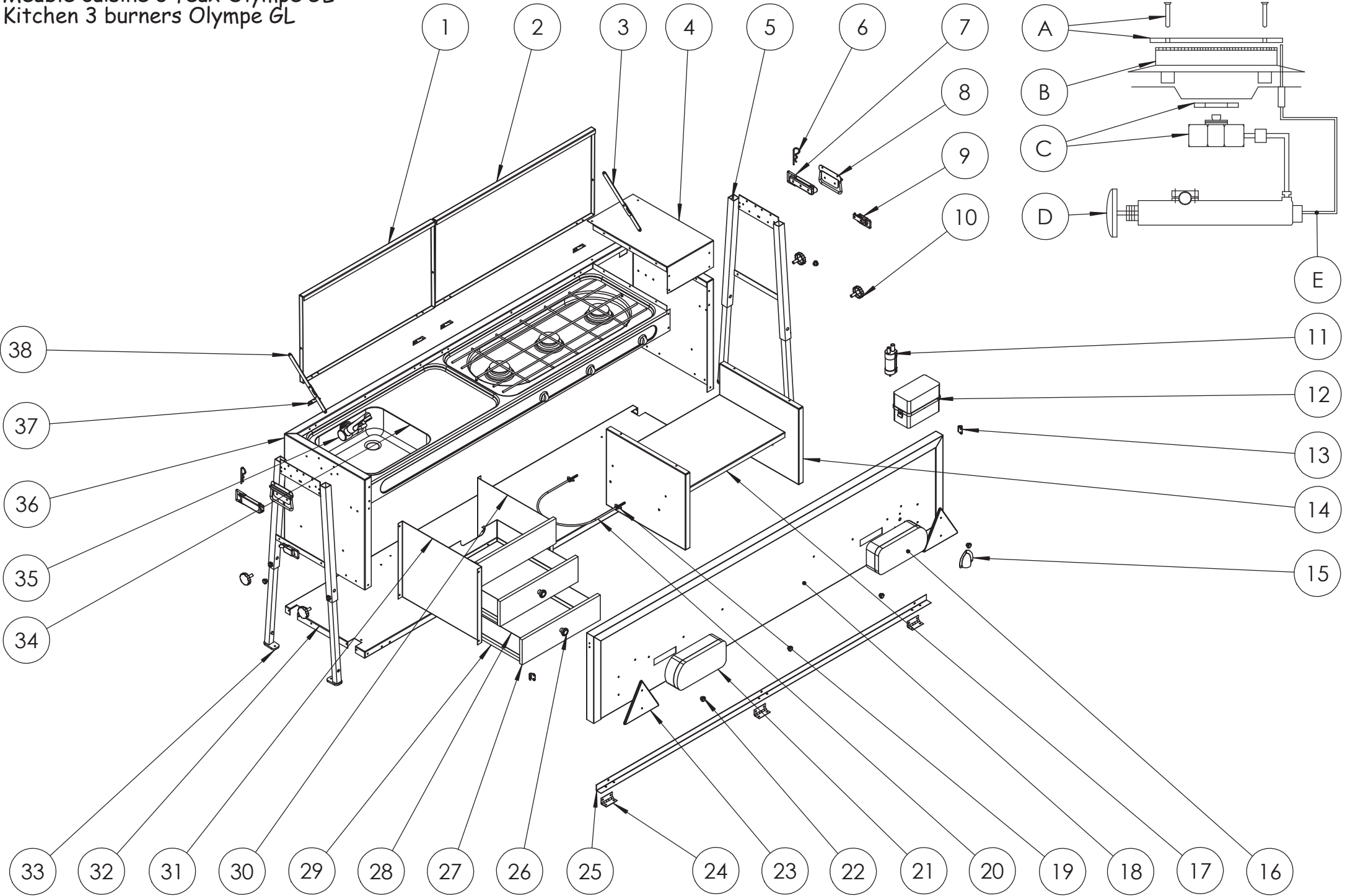
Plateau de couchage Olympe Std et GL - Vitess Std  
Sleeping shelf Olympe Std and GL - Vitess Std



Plateaux de couchage Olympe Std et GL - Vitess Std  
Sleeping shelf Olympe Std and GL - Vitess Std

		<i>Année 2016</i> <i>Year 2016</i>
<i>Repère</i> <i>Number</i>	<i>Désignation</i> <i>Description</i>	<i>Référence à commander</i> <i>Reference to order</i>
<b>1</b>	Compas gaz F=1300N	03551
<b>2</b>	Plaque d'articulation compas	PL18041.B
<b>3</b>	Articulation de sommier AVD	M/PL27718G
<b>4</b>	Sommier à lattes 1400x2040	09716
<b>5</b>	Akilux 1400x2040	PL18249
<b>6</b>	Pied de plateau droit	M/TI903221D.N
<b>7</b>	Pied de plateau inférieur	PL17011.T
<b>8</b>	Coupelle + Top Sodep	03882
<b>9</b>	Verrou de tube	03453
<b>10</b>	Compas droit	PL17799.T
<b>11</b>	Articulation de sommier ARD	M/TI903219G
<b>12</b>	Embout plastique 60 x 30 noir	09166
<b>13</b>	Compas gauche	PL17800.T
<b>14</b>	Pied de plateau gauche	M/TI903221G.N
<b>15</b>	Articulation de sommier ARG	M/TI903220G
<b>16</b>	Akilux 2048x1300	03238
<b>17</b>	Sommier à lattes 1300x2048	03360
<b>18</b>	Articulation de sommier AVG	M/PL27719G
<b>19</b>	Fermeur N6 : boule à rivet	36478
-	Mousse 1400x2000	M/MOU70009-63R
-	Mousse 1280x2000	M/MOU70004-63R
-	Sangle de plateau lg.25cm	PL16726.B
-	Sangle de plateau lg.180cm	PL17431
-	Sangle de plateau / armature	M/PL17562D
-	Sangle d'attache armature	TI900479
-	Sangle de retenue plateau	PL18047
-	Sanglon de retenue (sur caisse)	M/PL18569

Meuble cuisine 3 feux Olympe GL  
Kitchen 3 burners Olympe GL

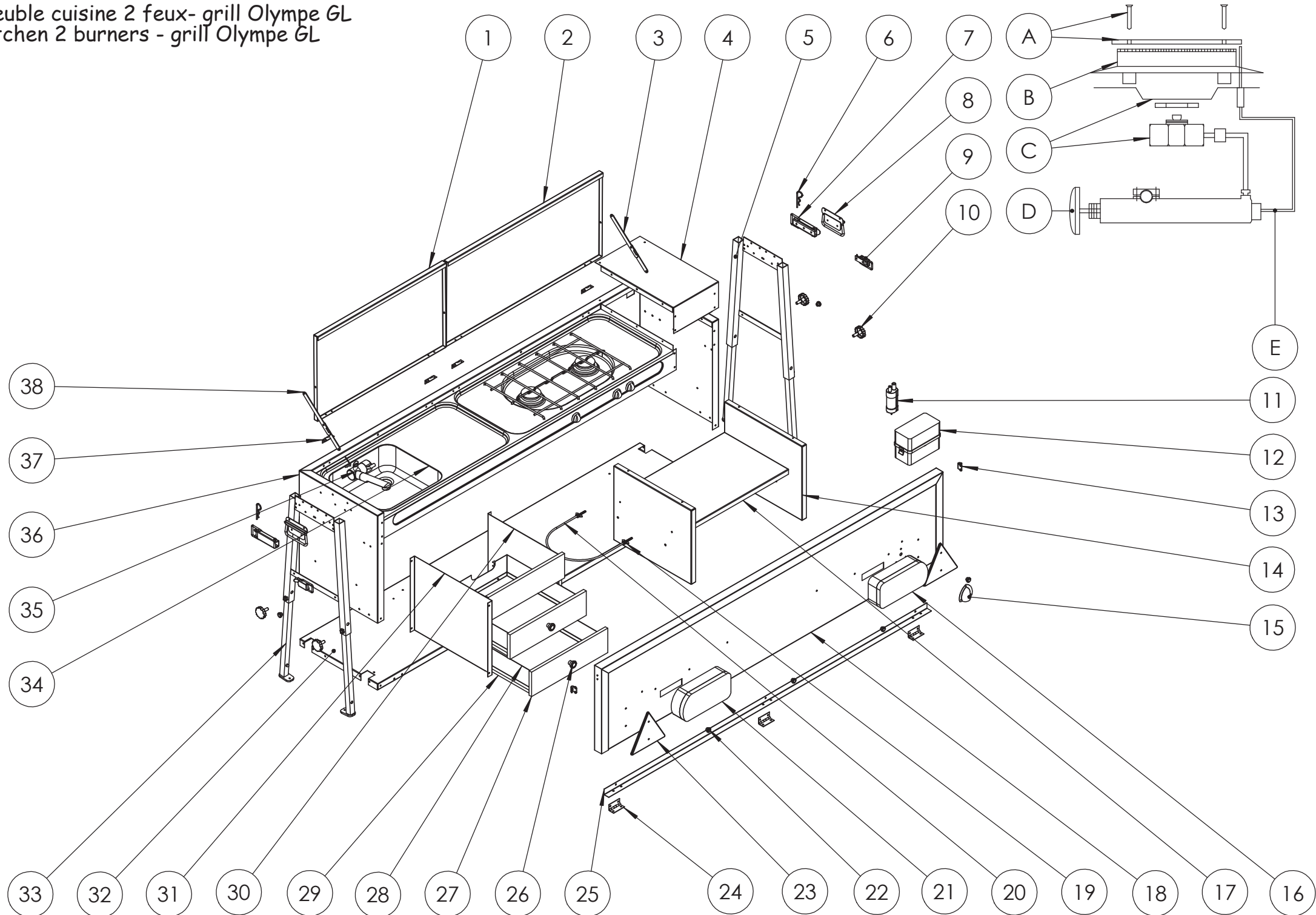


# Meuble cuisine 3 feux Olympe GL

## Kitchen 3 burners Olympe GL

		<i>Année 2016</i> <i>Year 2016</i>
<i>Rep Number</i>	<i>Désignation Description</i>	<i>Référence à commander Reference to order</i>
1	Petit couvercle	JA26512B
2	Grand couvercle	JA26511B
3	Compas gauche	PL17800.T
4	Plan de travail	M/PL27659.B
5	Coulisse pied de cuisine	PL27262B
6	Goupille Béta	06224
7	Grenouillère	PL17797.T
8	Poignée	PL17813.T
9	Sauterelle de porte	PL17798.T
10	Bouton rondo M8 x 20	09582
11	Boîtier à piles	03823
12	Pompe immergée	03820
13	Crochet de sauterelle	PL17801.T
14	Séparation	TI619325
15	Cache faisceau aérateur	07180
16	Feu arrière droit	02886
17	Etagère	TI619388
18	Porte équipée	M/PL18413
19	Ecrou à oreilles M6x125	06469
20	Etrier de fixation gaz	07199
21	Feu arrière gauche	02882
22	Pion d'ancrage	09049
23	Triangle réflectorisant rouge	02949
24	Charnière porte de cuisine	PL17803.T
25	Cornière de renfort de porte MC 4AC-6AC	18912.B
26	Bouton de tiroir	09583
27	Façade de tiroir et faux tiroir	18016
28	Entourage de tiroir	TI619329
29	Fond de tiroir	TI619340
30	Coulisse droite de tiroir	TI619327B
31	Coulisse gauche de tiroir	TI619328B
32	Fond + renfort soudé	M/PL27660.B
33	Pied de cuisine	PL18218
34	Combiné évier + gaz 3 feux	07202
35	Robinet	37896RM
36	Caisson	M/PL36269.B
37	Charnière de couvercle	PL17802.T
38	Compas droit	PL17799.T
-	Tuyau annelé d'écoulement ø20 lg.700	M/PL17885B
-	Tuyau plast. alimentaire ø10x14 lg.1400	PL16929D
-	Joint profilé noir MF08	07073
-	Joint profilé noir MF25	M/07074
-	Collier Serflex Ø11/17	03914
-	Collier double fil Ø20	M/37318
A	Chapeau de brûleur avec 2 vis Suter	09089
B	Venturi alu	09090
C	Porte injecteur + écrou	09091
D	Bouton de gazerie	09098
E	Thermocouple brûleur	09097

Meuble cuisine 2 feux- grill Olympe GL  
Kitchen 2 burners - grill Olympe GL



**Meuble cuisine 2 feux - grill Olympe GL**  
**Kitchen 2 burners - grill Olympe GL**

		<i>Année 2016</i> <i>Year 2016</i>
<i>Rep Number</i>	<i>Désignation Description</i>	<i>Référence à commander Reference to order</i>
1	Petit couvercle	JA26512B
2	Grand couvercle	JA26511B
3	Compas gauche	PL17800.T
4	Plan de travail	M/PL27659.B
5	Coulisse pied de cuisine	PL27262B
6	Goupille Béta	06224
7	Grenouillère	PL17797.T
8	Poignée	PL17813.T
9	Sauterelle de porte	PL17798.T
10	Bouton rondo M8 x 20	09582
11	Boîtier à piles	03823
12	Pompe immergée	03820
13	Crochet de sauterelle	PL17801.T
14	Séparation	TI619325
15	Cache faisceau aérateur	07180
16	Feu arrière droit	02886
17	Etagère	TI619388
18	Porte équipée	M/PL18413
19	Ecrou à oreilles M6x125	06469
20	Etrier de fixation gaz	07199
21	Feu arrière gauche	02882
22	Pion d'ancrage	09049
23	Triangle réflectorisant rouge	02949
24	Charnière porte de cuisine	PL17803.T
25	Cornière de renfort porte MC 4AC - 6AC	18912.B
26	Bouton de tiroir	09583
27	Façade de tiroir et faux tiroir	18016
28	Entourage de tiroir	TI619329
29	Fond de tiroir	TI619340
30	Coulisse droite de tiroir	TI619327B
31	Coulisse gauche de tiroir	TI619328B
32	Fond + renfort soudé	M/PL27660.B
33	Pied de cuisine	PL18218
34	Combiné évier + gaz 2 feux - grill	07201
35	Robinet	37896RM
36	Caisson	M/PL36269.B
37	Charnière de couvercle	PL17802.T
38	Compas droit	PL17799.T
-	Tuyau annelé d'écoulement ø20 lg.700	M/PL17885B
-	Tuyau plast. alimentaire ø10x14 lg.1400	PL16929D
-	Joint profilé noir MF08	07073
-	Joint profilé noir MF25	M/07074
-	Collier Serflex Ø11/17	03914
-	Collier double fil Ø20	M/37318
A	Chapeau de brûleur avec 2 vis Suter	09089
B	Venturi alu	09090
C	Porte injecteur + écrou	09091
D	Bouton de gazerie	09098
E	Thermocouple brûleur	09097

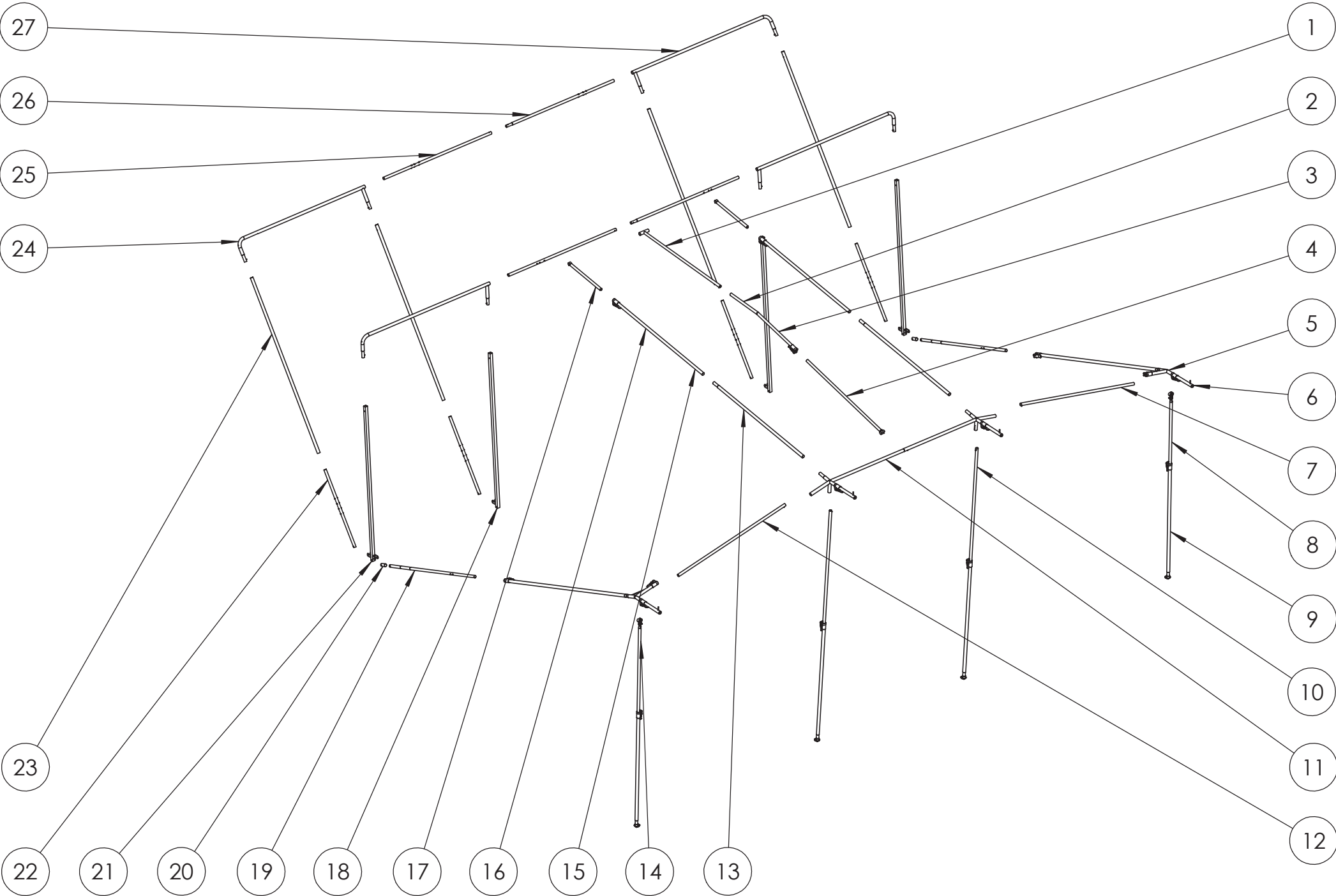
# TRIGANO

## Armature Framework

Pour des raisons de clarté les plans ne sont pas à l'échelle.



Armature Olympe Std et GL - Vitess Std  
Framework Olympe Std and GL - Vitess Std



Armature Olympe Std et GL - Vitess Std  
 Framework Olympe Std and GL - Vitess Std

		<i>Année 2016</i> <i>Year 2016</i>
<i>Repère Number</i>	<i>Désignation Description</i>	<i>Référence à commander Reference to order</i>
250	Elément n°3 de barre anti-poche centrale	903267
251	Barre anti-poche centrale assemblée	903268
252	Elément n°2 de barre anti-poche centrale	903266
253	Elément n°1 de barre anti-poche centrale	M/903265CLIPT
254	Coin avant droit	TI401291N
255	Poussoir de casquette	TI619124N
256	Elément intermédiaire gauche lg.1200 / 1260	M/PL18532.T
257	22 1180NA+PINCES o25+VIS+ECROU	M/500660PIN
258	25X1 1150SR+SER.RAPIDE+CAP	M/1509202S+CAP
259	22 1180N+CLIQUET	500119CLI
260	Coin central	TI401906N
261	Elément intermédiaire droit lg.1100 / 1160	M/PL18535.T
262	Elément n°1 de barre anti-poche	TI904673N
263	22 1180NA+PINCES o25+VIS+ECROU	M/500660PIN
264	Barre antipoche assemblée	TI904676N
265	Elément n°2 de barre anti-poche	TI904674N
266	Coin avant gauche	TI401290N
267	Coulisseau de barre anti-poche	TI904675T
268	Bras central	TI904666N
269	Bras oblique arrière	TI619020T
270	Bague bras oblique	TI901116N
271	Bras extreme	TI904667N
272	Réglage bras oblique	TI903251T
273	Bras oblique avant	TI904665N
274	Arceau gauche	TI904669N
275	Elément coulissant 1150N	TI904670T
276	Elément coulissant 1150S60	TI904671T
277	Arceau droit	TI904668N
-	Toile de protection	PL18193
-	Sac de 35 piquets N19	570179
-	Sac de 35 piquets N21	570191

# TRIGANO

## Entoilage Canvas

Pour des raisons de clarté les plans ne sont pas à l'échelle.

# Entoilage Canvas

<i>Réf. à commander Reference to order</i>	<i>Désignation Description</i>	<i>Réf. à commander Reference to order</i>
<i>Type</i>	<i>Olympe 2016 Vitesss 2016</i>	<i>M/J1442C00 M/J1444E00 M/J1445T00 M/J1443R00</i>
<i>M/T906201R</i>	<i>DOUBLE TOIT NU + TAPIS + BAVETTE</i>	
	DOUBLE TOIT NU	M/T906202R
	TAPIS	M/T906203R
	BAVETTE DE CAISSE	M/T906211R
<i>M/T906204R</i>	<i>INTERIEUR + HOUSSE</i>	
	HOUSSE MATELAS 1400x2000x80 <i>Mattress cover</i>	M/T906214R
	HOUSSE MATELAS 1280x2000x80 <i>Mattress cover</i>	M/T906215R
	SANGLE DE PLATEAU Qté 2	M/PL17562D
<i>M/T906193R. TN</i>	<i>BACHE OLYMPE Std    Trailer cover</i>	
<i>M/T906194R. TN</i>	<i>BACHE OLYMPE GL    Trailer cover</i>	

# **TRIGANO**

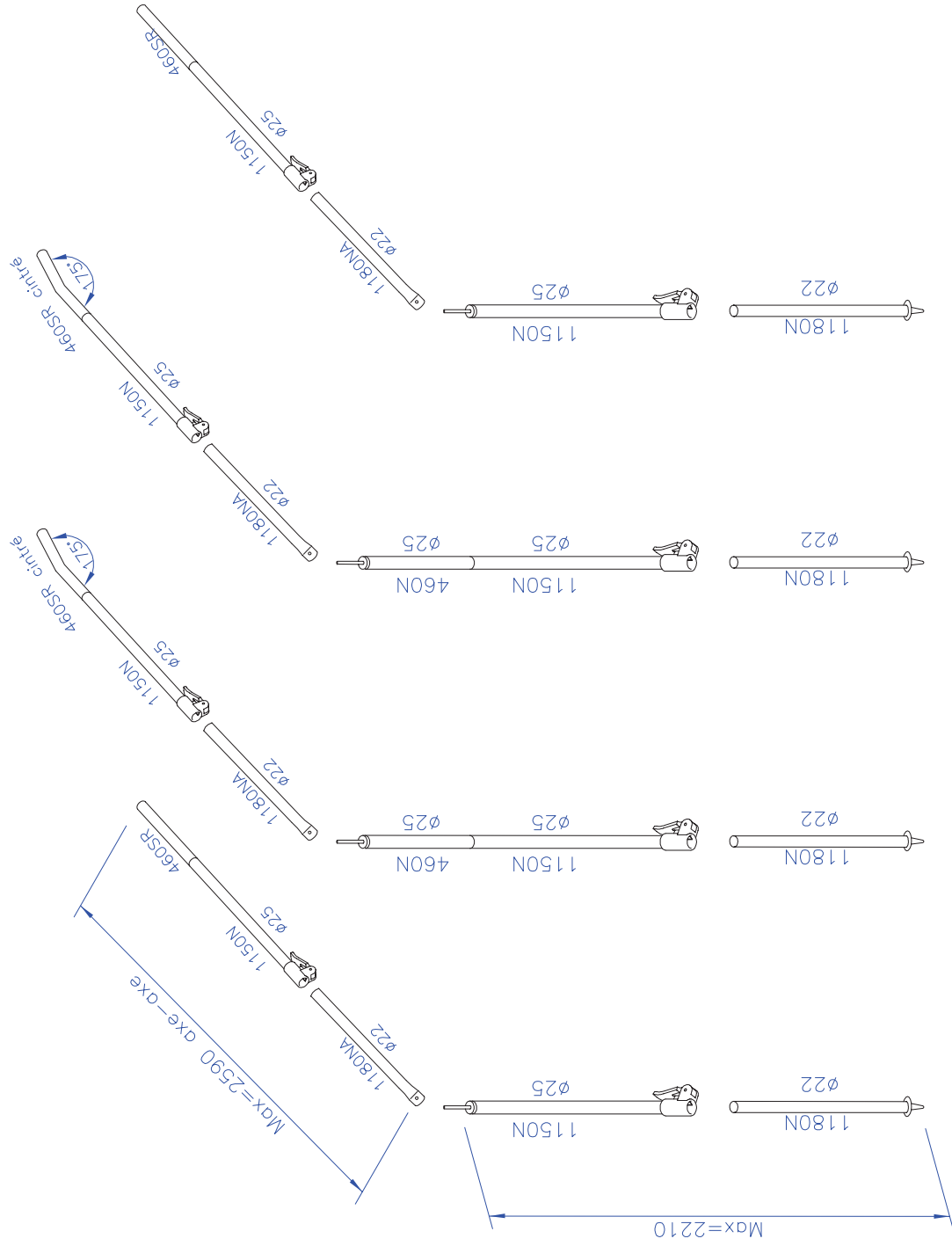
**Accessoires**  
**Accessories**

Pour des raisons de clarté les plans ne sont pas à l'échelle.

# Accessoires Accessories

<i>Désignation Description</i>	<i>Ref. à commander Reference to order</i>
<i>Solette modulable</i>	<i>M/T049W20</i>
Armature	M/904716
Entoilage	M/T906206R
<i>Panneau moustiquaire</i>	<i>M/T049X21</i>
Entoilage	M/T906205R
<i>Foc de Pare-soleil</i>	<i>M/T049V19</i>
Entoilage joue	M/T906207R
<i>Chambre annexe</i>	<i>M/T049Y22</i>
Armature (plan 619142)	T041J73B
Entoilage complet	M/T906212R
Double toit nu	M/T906208R
Intérieur chambre	M/T906209R
<i>Kit chambre centrale</i>	<i>M/T050C03</i>
Entoilage chambre centrale	M/T906213R
Housse matelas	M/T906214R
Mousse 2000 x 1400 x 80	M/MOU70009-63R
<i>Chambre sous plateau</i>	<i>T019Y40</i>
<i>Coffre sur flèche</i>	<i>T017P35</i>
<i>Berceau de rangement à roulettes</i>	<i>M/T045M99</i>
<i>Kit amortisseur</i>	<i>M/T045L98</i>
<i>Galerie de route</i>	<i>M/T049F06</i>
<i>Kit roulette meuble cuisine</i>	<i>M/T047B02</i>

# Armature Pare-soleil M/904716 Sun canopy framework M/904716



ACCESSOIRES	Nbre
Piquets cornière (lg 230)	8
Piquets fil (ø5 lg 280)	10
Sac armature (200x100)	1

Désignation: (exemple)

1180N : longueur tube = 1180 mm

ø22 : tube diamètre extérieur 22 mm

Description: (exemple)

1180N : length of pole = 1180 mm

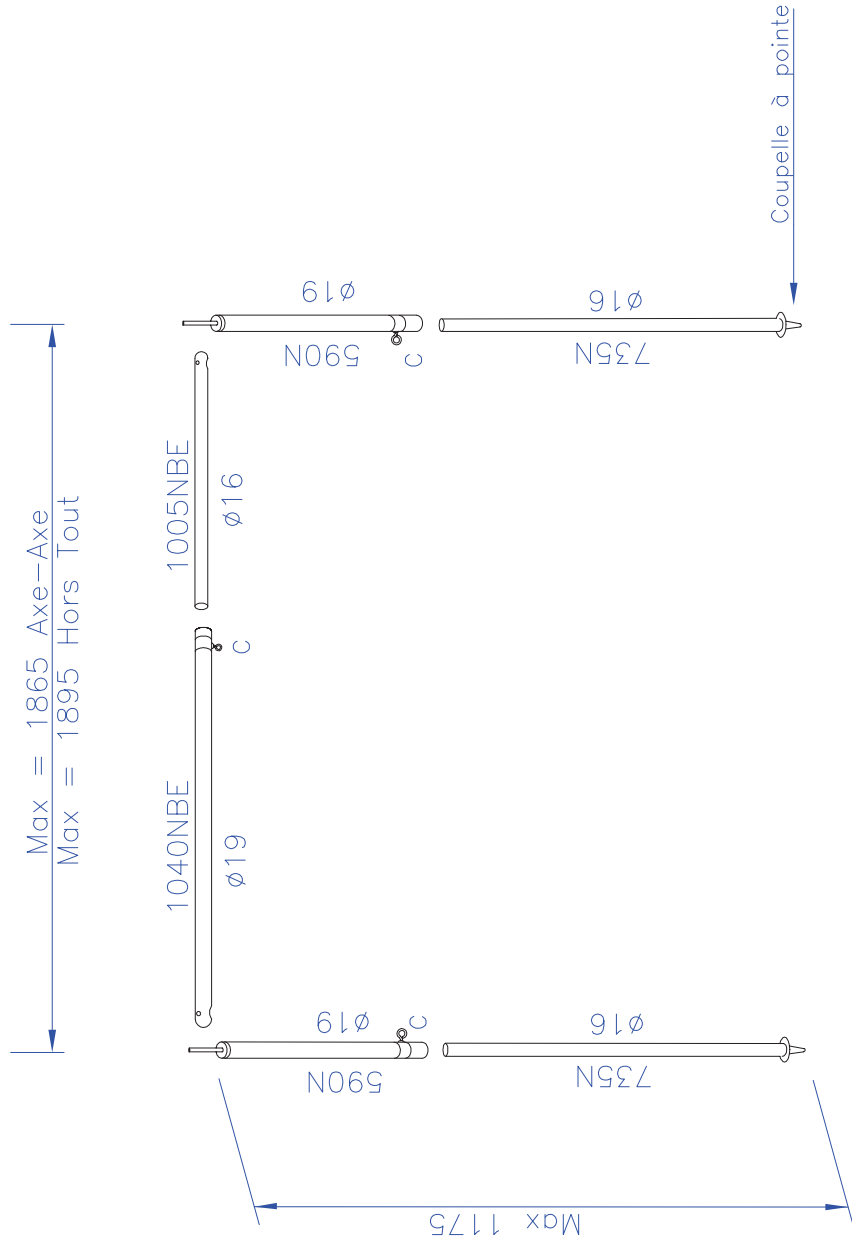
ø22 : outside diam 22mm



Armature Pare-soleil M/904716  
Sun canopy framework M/904716

<i>Désignation</i> <i>Description</i>	<i>Réf. à commander</i> <i>Reference to order</i>
ENS.1150N+0460SR+SER.RAPIDE	M/1525469
ENS.1150N+0460SRci175°+SER.RAP	M/1525471
25X1 1150N+SER.RAPIDE+EA D41	M/1509039S+EA41
ENS.1150N+460SR+SER.RAP.+EA41	M/1525460
TUBE AC 22X1 ZB 1180N001A	500660
22 1180N+CAP 19/22 GRISE	500147CAP
SAC POT 10 piquets N21	400383
Paquet 4 cornières lg.230	570258



**Armature chambre annexe T041J73B (plan 619142)**  
**Bedroom annex framework T041J73B (plan 619142)**



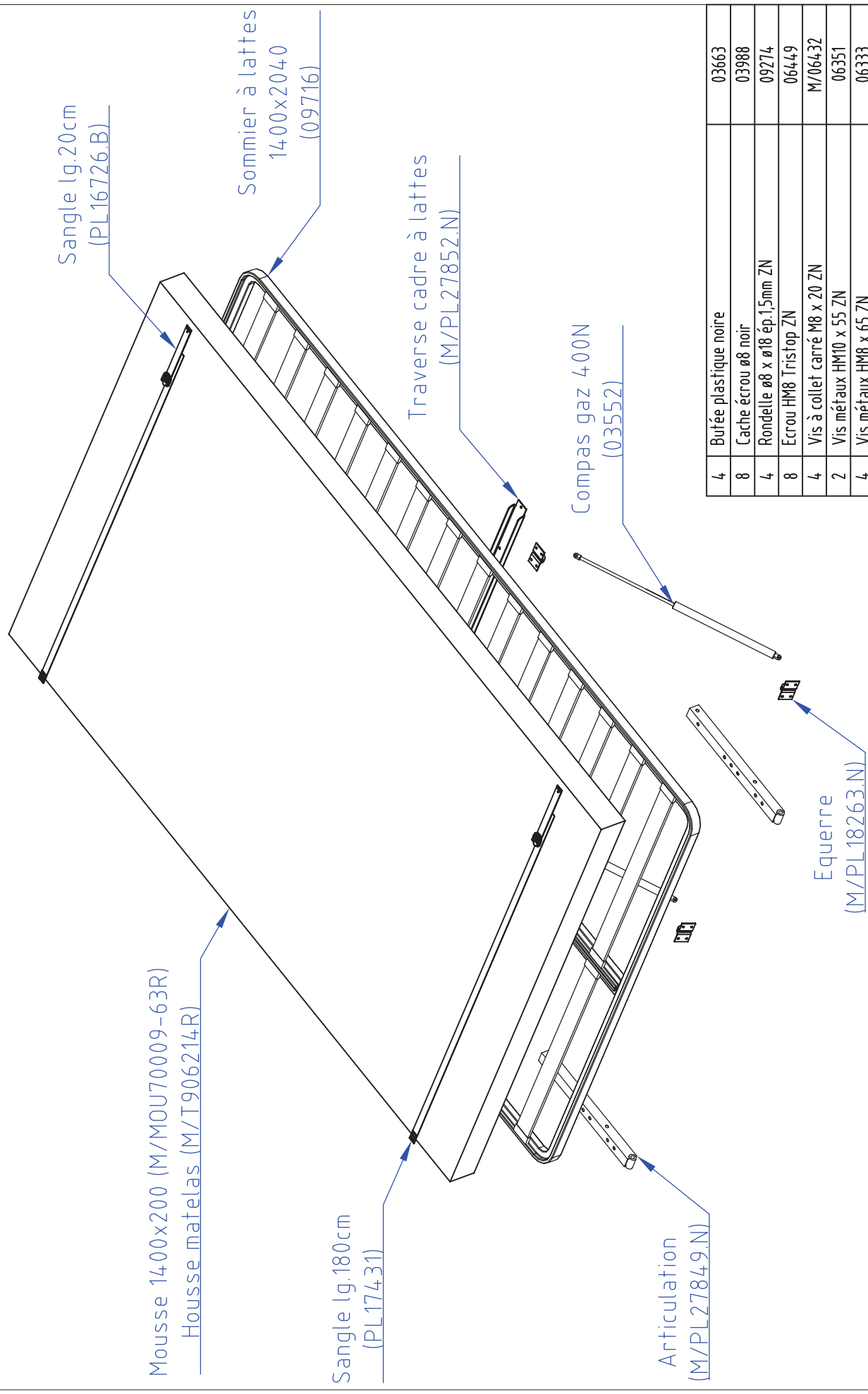
ACCESSOIRES	Nbre
 Piquets fil (ø4 lg 204)	10
 Piquets fil (ø5 lg 280)	15
Sac armature (350x1400)	1

Armature chambre annexe T041J73B (619142)

Bedroom annex framework T041J73B (619142)

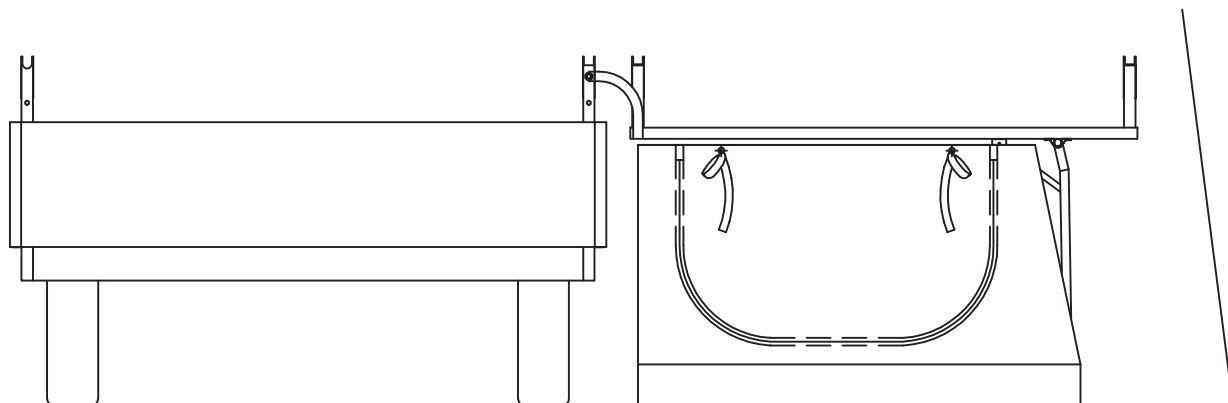
<i>Désignation</i> <i>Description</i>	<i>Ref. à commander</i> <i>Reference to order</i>
19 1040BE+COLLIER ø20	500088C
16 0735N+CAP 14/16	500089CAP
TUBE AC 16X1 ZB 1005N001BE	500278
19 0590N+EMB.+AXE D41+COLLIER	500844EA41+C
SAC DE 10 PIQUETS N19	570198
SAC DE 15 PIQUETS N21	570199

Kit lit séjour Olympe - M/T050C03  
 Central bedroom Olympe - M/T050C03

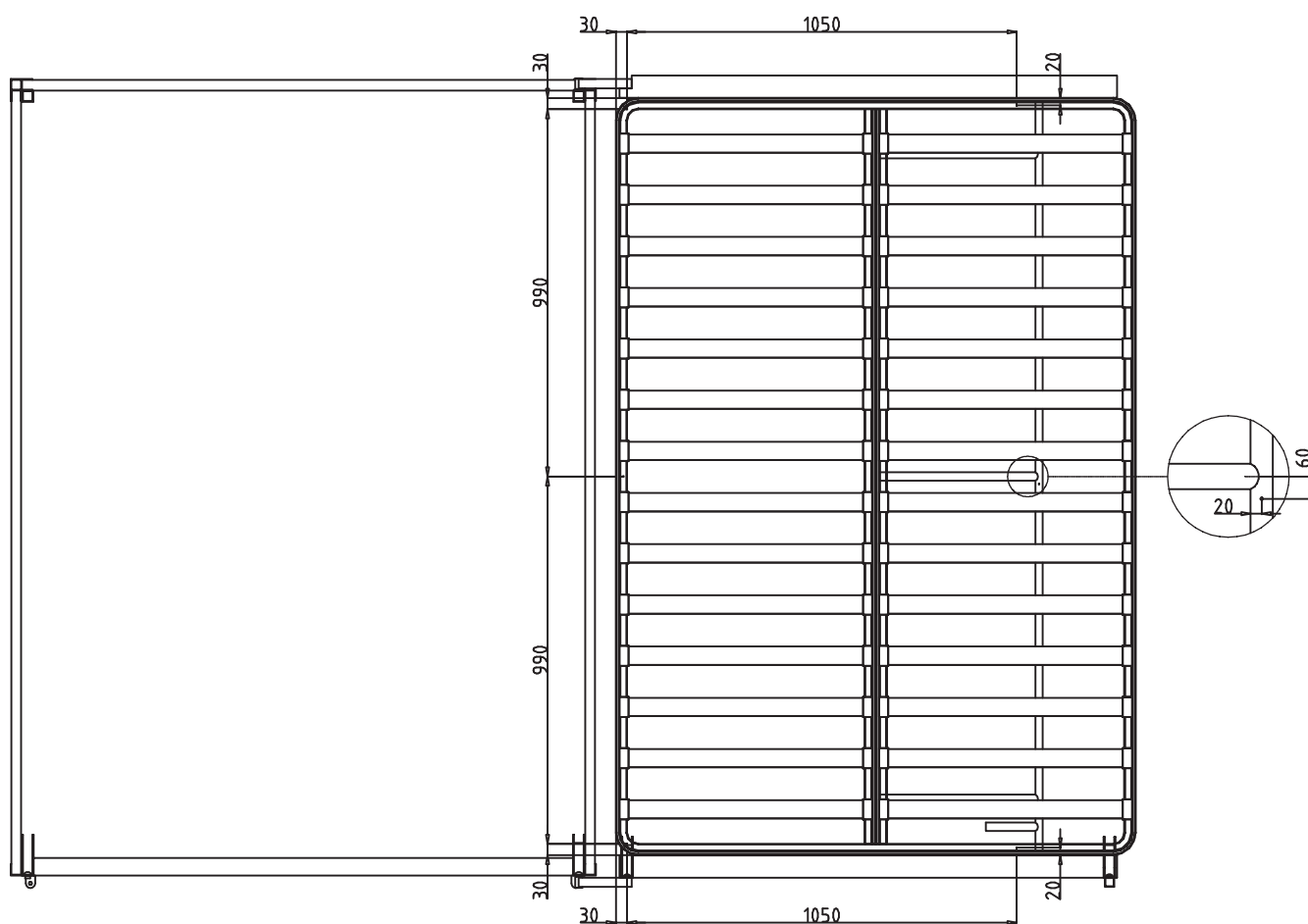


4	Butée plastique noire	03663
8	Cache écrou ø8 noir	03988
4	Rondelle ø8 x ø18 ép.1,5mm ZN	09274
8	Ecrou HM8 Tristop ZN	06449
4	Vis à collet carré M8 x 20 ZN	M/06432
2	Vis métaux HM10 x 55 ZN	06351
4	Vis métaux HM8 x 65 ZN	06333
4	Rivet ø4,8 x 10,5	09363
Qté	Désignation	Référence

# POSITION DES PRESSIONS SUR PLATEAU POUR - COUCHAGE ANNEXE ODYSSEE / OLYMPE -

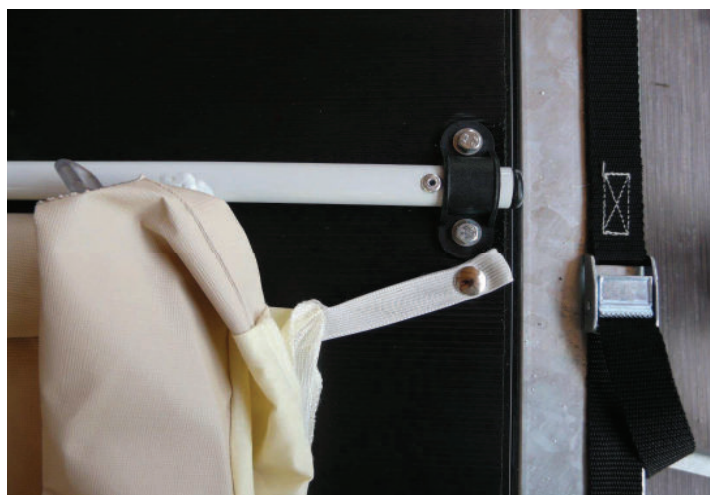


Montage: contre-percer 6 trous  $\varnothing 2,5$  et fixer les pressions avec les vis auto-perçantes  
--> 5 sur le cadre à lattes et 1 sur le pied



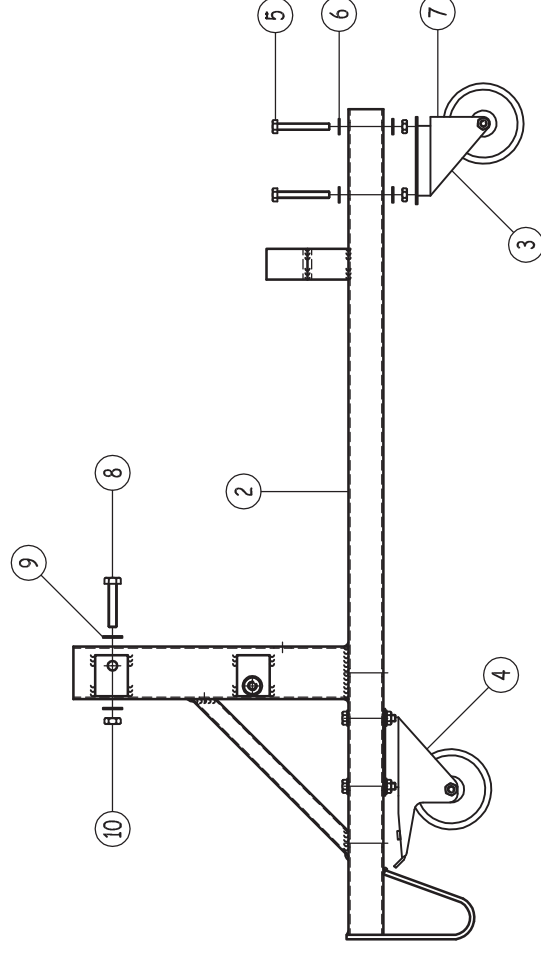
Notice chambre sous plateau 619154  
Réf. T019Y40

DETAIL POSITION DES PRESSIONS SUR PLATEAU POUR  
- COUCHAGE ANNEXE ODYSSEE / OLYMPE -

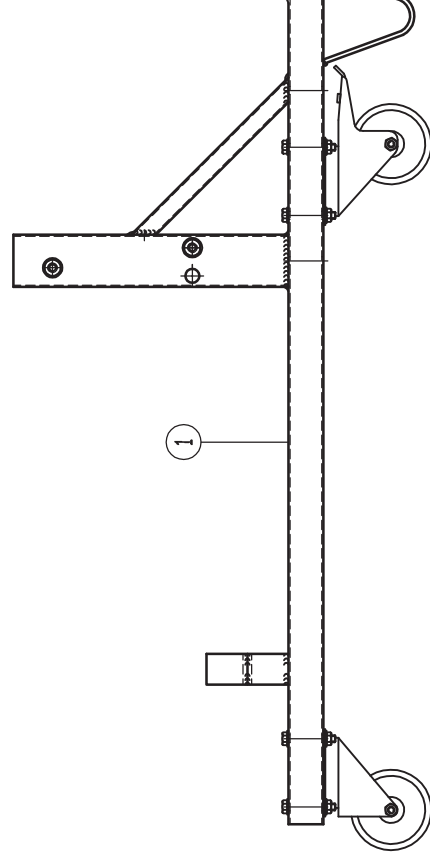


# Berceau de rangement M/T045M99

10	4	Ecrou HM10 Tristop ZN	06448
9	4	Rondelle plate ø10 x ø22 x 1,5mm ZN	06245
8	4	Vis métaux HM10 x 50 EF ZN	06328
7	16	Ecrou HM8 Tristop ZN	06449
6	32	Rondelle plate ø8 x ø16 x 1,5mm ZN	06240
5	16	Vis métaux HM8 x 55 EF ZN	M/06363
4	2	Roulette pivotante avec frein	M/03974
3	2	Roulette pivotante	03973
2	1	Berceau de rangement ARRIERE	36253
1	1	Berceau de rangement AVANT	36252
Rep.	Qté	Désignation	N° de plan



Berceau de rangement ARRIERE



Berceau de rangement AVANT

## MONTAGE BERCEAU DE RANGEMENT

REF. M/T045M99

ATTENTION: Avant d'effectuer toutes opérations penser à vider votre caravane de tous objets non fixés pour éviter toute détérioration lors du basculement. Nous vous conseillons d'effectuer ces opérations à 2 personnes.

### NOTICE D'UTILISATION

- Démonter les 2 vis HM10x50 + écrous + rondelles du berceau de rangement.
- Mettez-vous à l'arrière de la caravane puis soulevez la bâche du côté droit.
- Positionner le berceau de rangement du côté où la bâche est relevée (FIG.1).
- Fixer le avec les 2 vis HM10x50 + écrous + rondelles.
- Procéder de la même façon pour le berceau de rangement avant.
- Placer votre caravane pliante à 1,5 mètre où vous souhaitez la stocker (FIG.2)
- Mettre les freins de roue et basculer la caravane sur le côté (FIG.3)

**TRIGANO**

"Haut-Eclair" - 72600 MAMERS - Tél. : 02 43 31 12 30 - Fax : 02 43 97 66 63

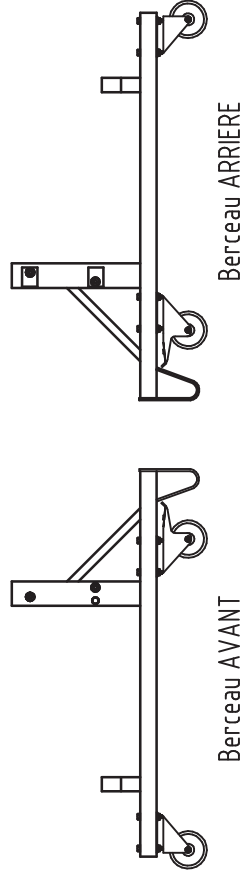


FIG. 1

Détail fixation berceau

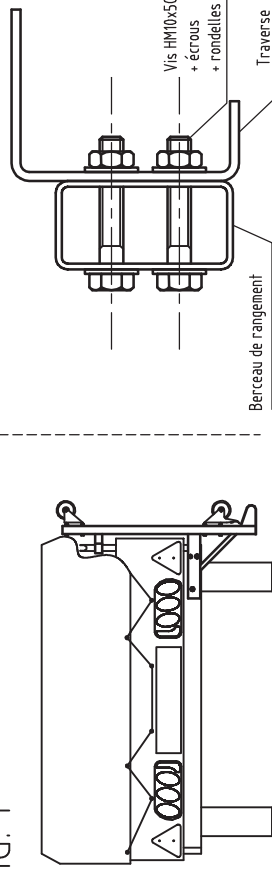
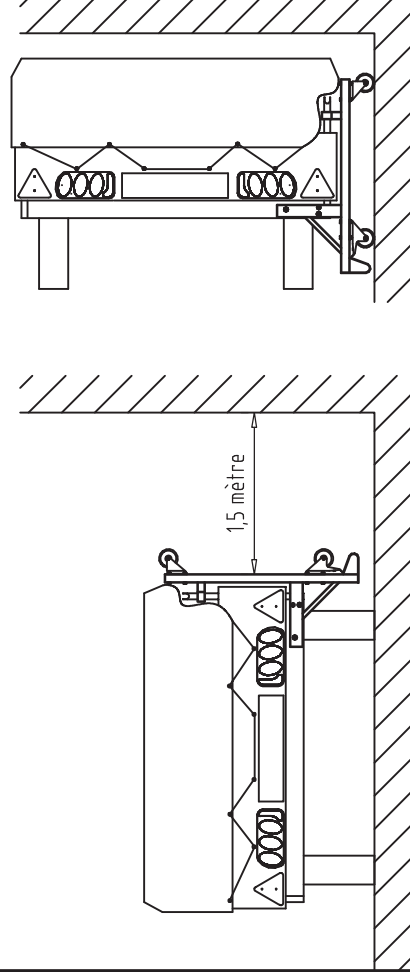
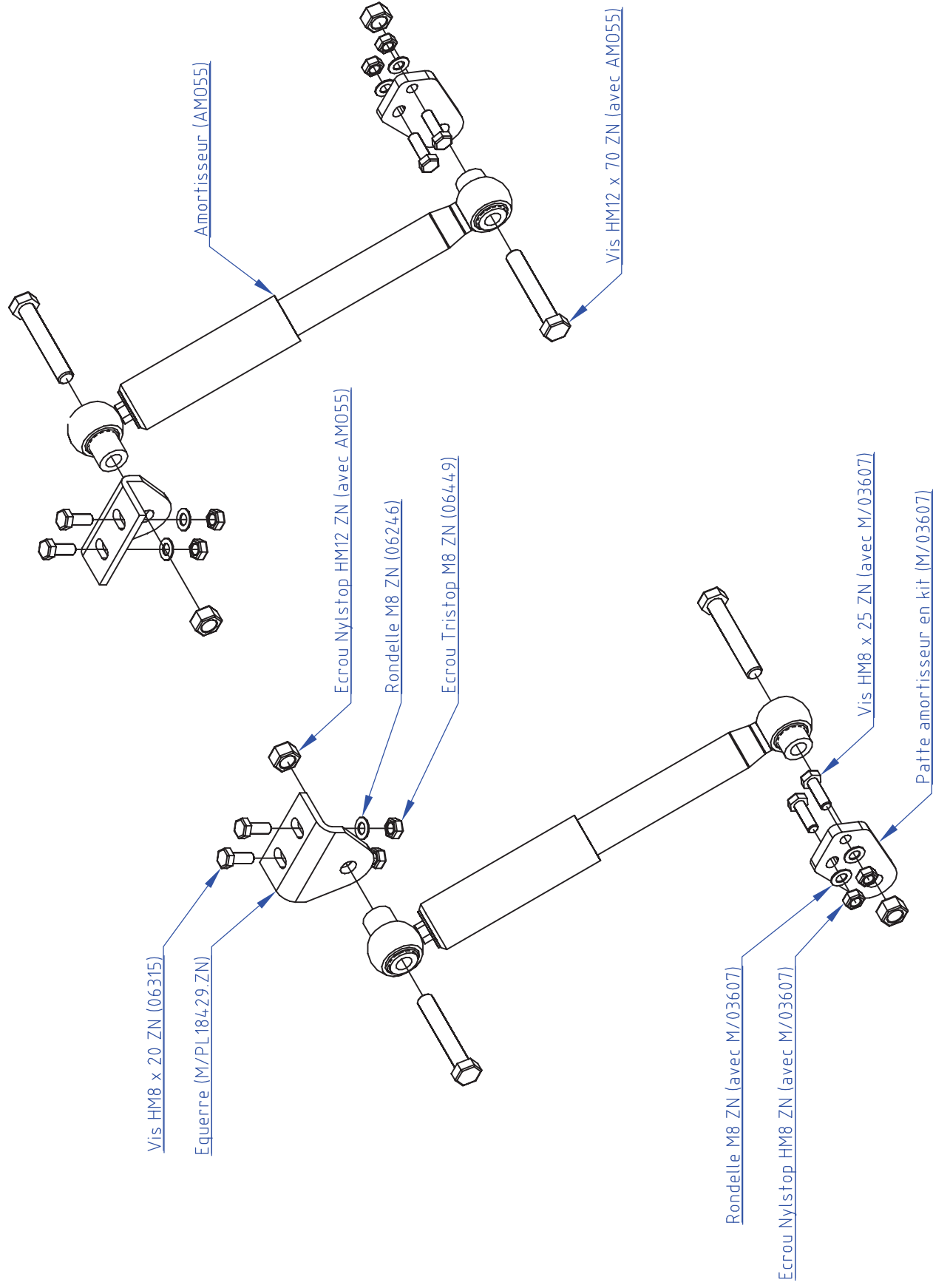


FIG. 2

FIG. 3

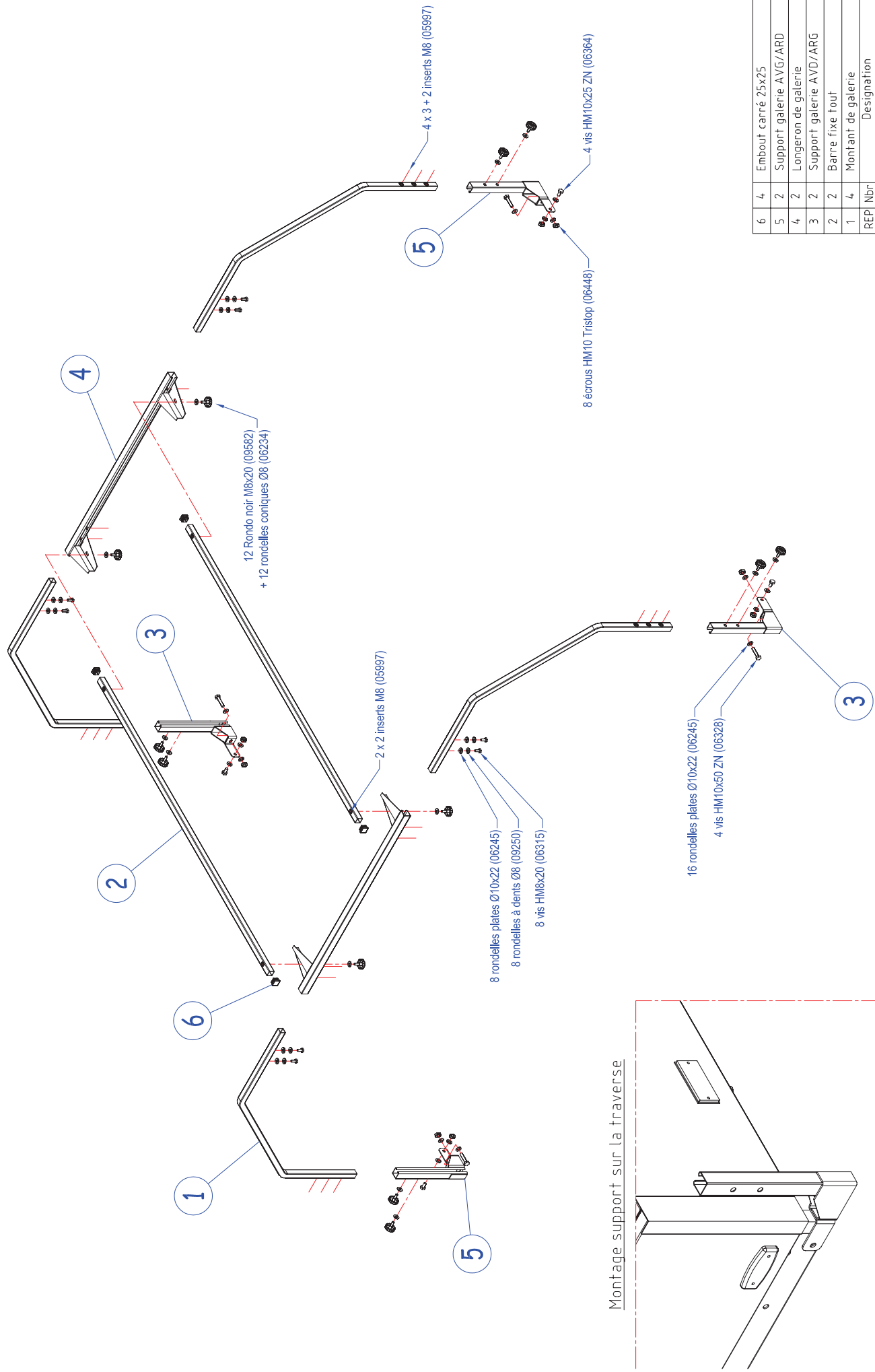


# Kit amortisseur - M/T045L98





# Galerie M/T049F06



REP	Nbr	Designation	N° plan
6	4	Embout carré 25x25	06183
5	2	Support galerie AVG/ARD	27800
4	2	Longeron de galerie	26674
3	2	Support galerie AVD/ARG	27801
2	2	Barre fixe tout	18690
1	4	Montant de galerie	27619

# Kit 4 pieds à roulette meuble cuisine - M/T047B02

