

TRIGANO

Olympe GL - 6AC

M/J1423T00

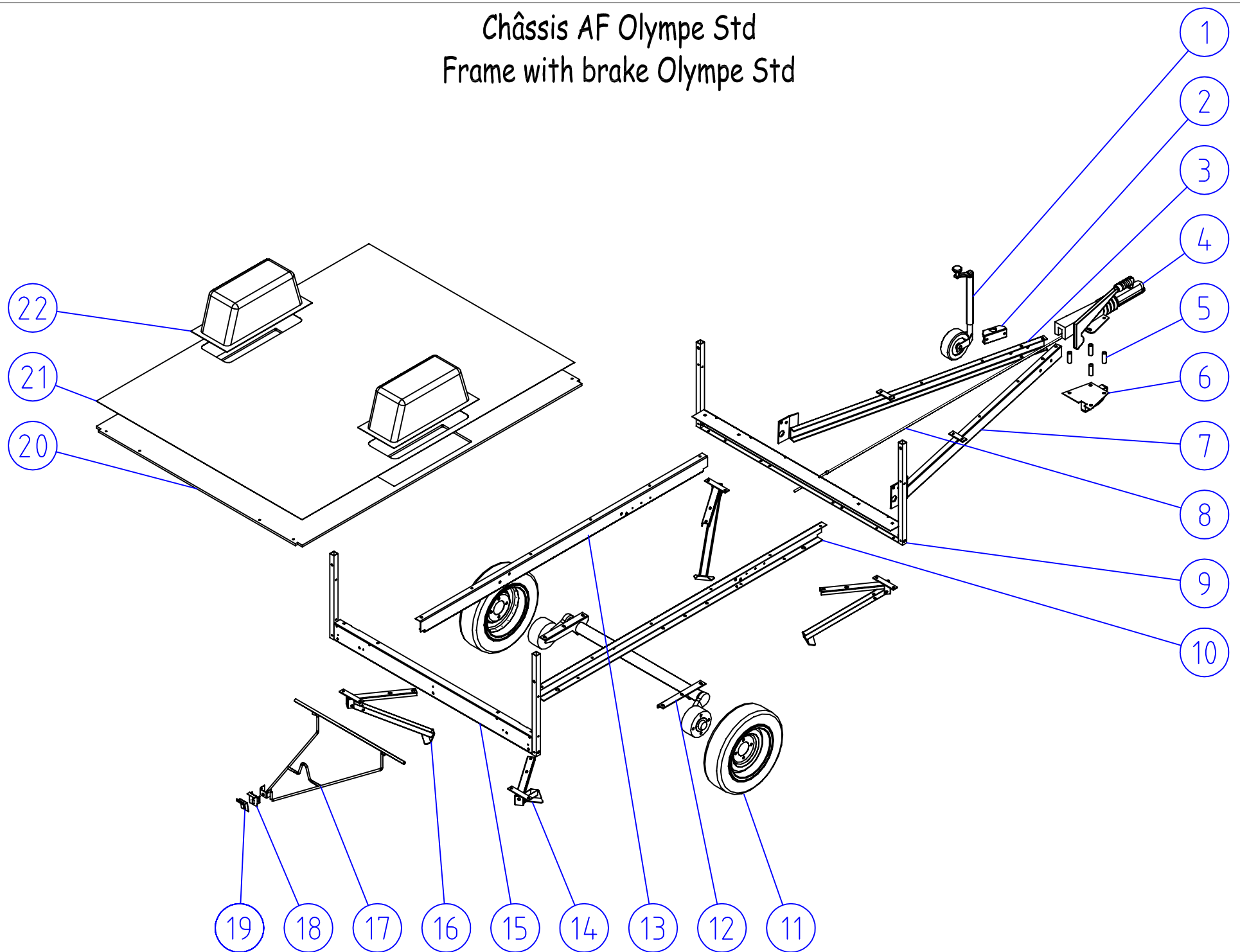
M/J1424G00

Olympe Std - 6AS

M/J1422E00

Pour des raisons de clarté les plans ne sont pas à l'échelle.

Châssis AF Olympe Std Frame with brake Olympe Std

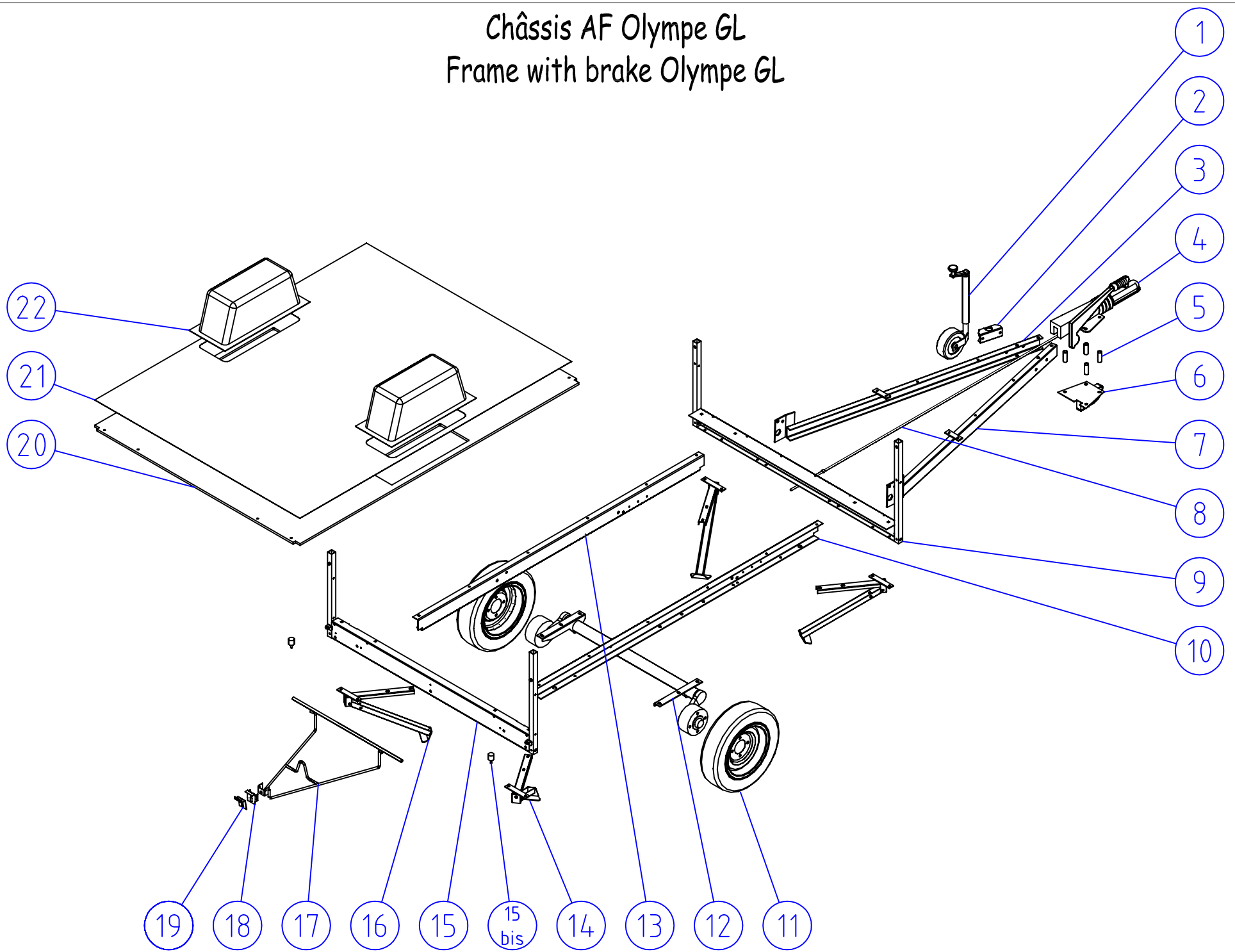


Châssis AF Olympe Std

Frame with brake Olympe Std

		Année 2012 Year 2012
Repère Number	Désignation Description	Référence à commander Reference to order
1	Roue Jockey ø48	624970V
2	Collier de roue Jockey	03510
3	Timon gauche	TI900861G
4	Attelage SV60 S/2 FR	09306
5	Entretoise de timon	900857
6	Platine inférieure	PL26271
7	Timon droit	TI900860G
8	Tige de frein	09310
9	Traverse avant	TI903206
10	Longeron droit	TI617866
11	Roue 135R13	03443
12	Essieu 650 KG	09621
13	Longeron gauche	TI617867
14	Vérin ARD/AVG	09143
15	Traverse arrière	TI903237
16	Vérin ARG/AVD	09144
17	Support roue de secours	PL27526
18	Accrochage sur traverse	PL16138
19	Blocage sur traverse	PL16150
20	Plancher	TI619000/10
21	Tapis de sol	TI619001.03334
22	Passage de roue	09068
-	Manivelle 17/23	03430

Châssis AF Olympe GL Frame with brake Olympe GL

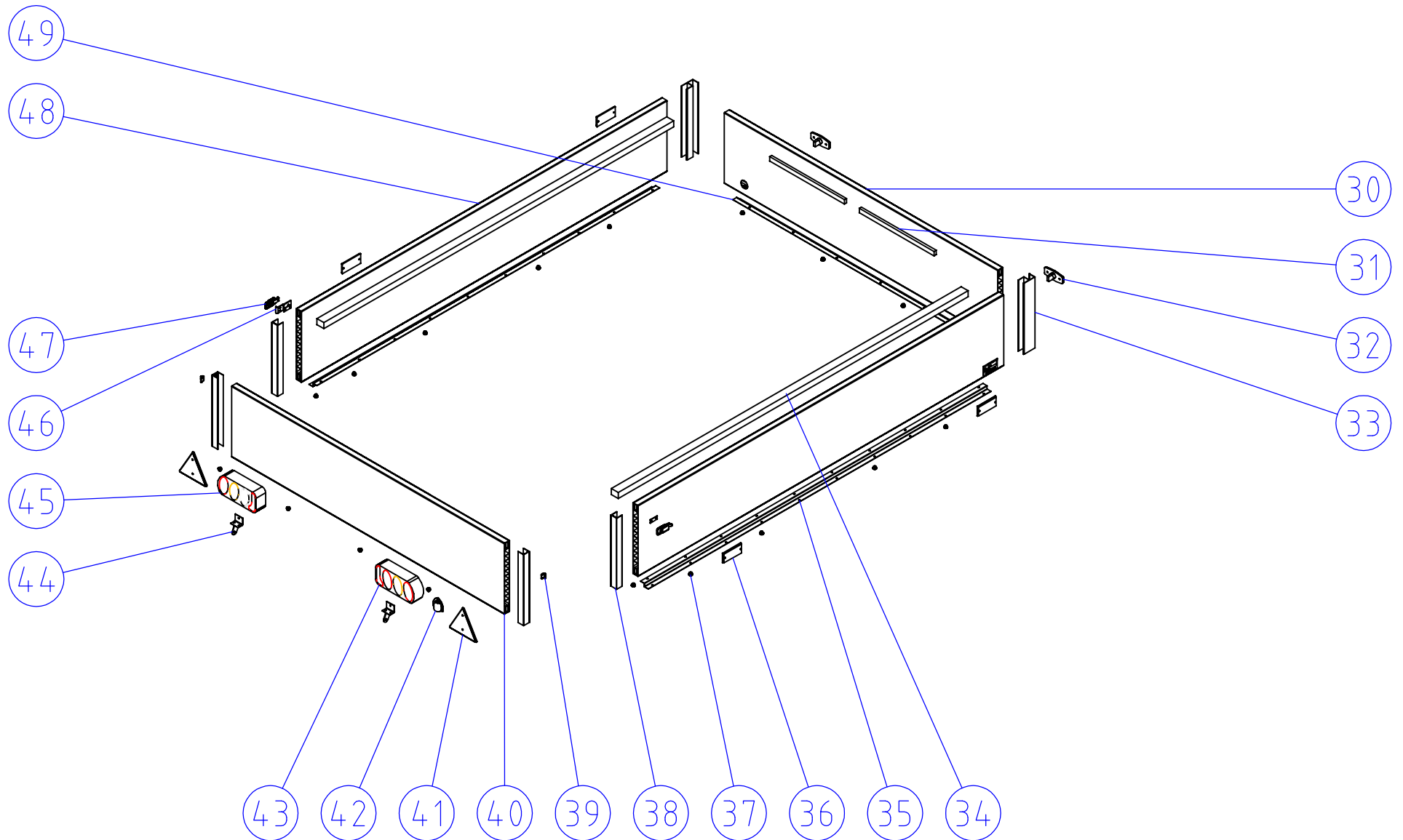


Châssis AF Olympe GL

Frame with brake Olympe GL

		Année 2012 Year 2012
Repère Number	Désignation Description	Référence à commander Reference to order
1	Roue Jockey ø48	624970V
2	Collier de roue Jockey	03510
3	Timon gauche	TI900861G
4	Attelage SV60 S/2 FR	09306
5	Entretoise de timon	900857
6	Platine inférieure	PL26271
7	Timon droit	TI900860G
8	Tige de frein	09312
9	Traverse avant	TI903206
10	Longeron droit	TI619914
11	Roue 135R13	03443
12	Essieu 650 KG	09621
13	Longeron gauche	TI619915
14	Vérin ARD/AVG	09143
15	Traverse arrière	TI903207
15 bis	Silent bloc	07220
16	Vérin ARG/AVD	09144
17	Support roue de secours	PL27526
18	Accrochage sur traverse	PL16138
19	Blocage sur traverse	PL16150
20	Plancher	TI619913/10
21	Tapis de sol	TI619916.03334
22	Passage de roue	09068
-	Manivelle 17/23	03430

Caisse Olympe Std Furniture Olympe Std

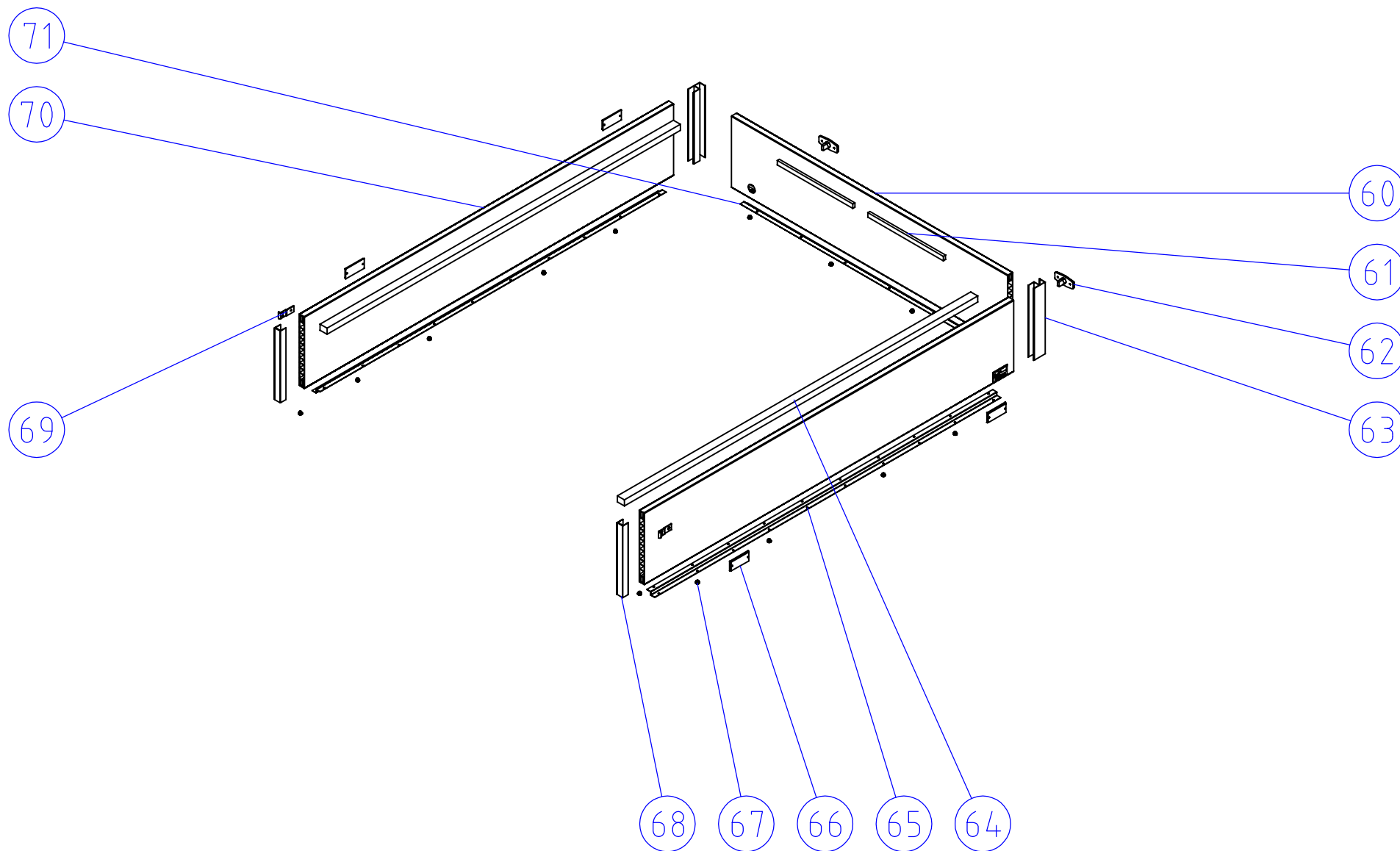


Caisse Olympe Std

Furniture Olympe Std

		Année 2012 Year 2012
Repère Number	Désignation Description	Référence à commander Reference to order
30	Planche PVC 355x30 lg.1578mm	M/04378
31	Litteau Samba 12x22 lg.432mm	09673
32	Feu de position avant	02873
33	Profil double U PVC lg.355mm	M/PL18422A
34	Tasseau 30x40 lg.2020mm	09707
35	"Z" latéral	TI619471B
36	Catadioptr orange	02948
37	Pion de bâche	09049
38	Profil U PVC lg.355mm	M/PL18421C
39	Crochet de sauterelle	PL17801.T
40	Planche PVC 355x30 lg.1574mm	M/04379
41	Triangle réflectorisant	02949
42	Cache faisceau aérateur	07180
43	Feu ARD	02886
44	Articulation de porte	TI619059B
45	Feu ARG	02882
46	Cale de sauterelle	TI619335
47	Sauterelle de porte	PL17798.T
48	Planche PVC 355x30 lg.2110mm	M/03527
49	"Z" avant	TI618992B
-	Panneau avant équipé	M/PL18411
-	Porte arrière équipée	M/PL18412
-	Panneau droit équipé	M/PL27665
-	Panneau gauche équipé	M/PL27666
-	Faisceau	03026
-	Complément de faisceau	03025
-	Prise 7 broches	03047
-	Boitier de dérivation	09578
-	Mousse d'étanchéité (feux AV)	M/08339
-	Joint profil MF08	07073

Caisse Olympe GL
Furniture Olympe GL

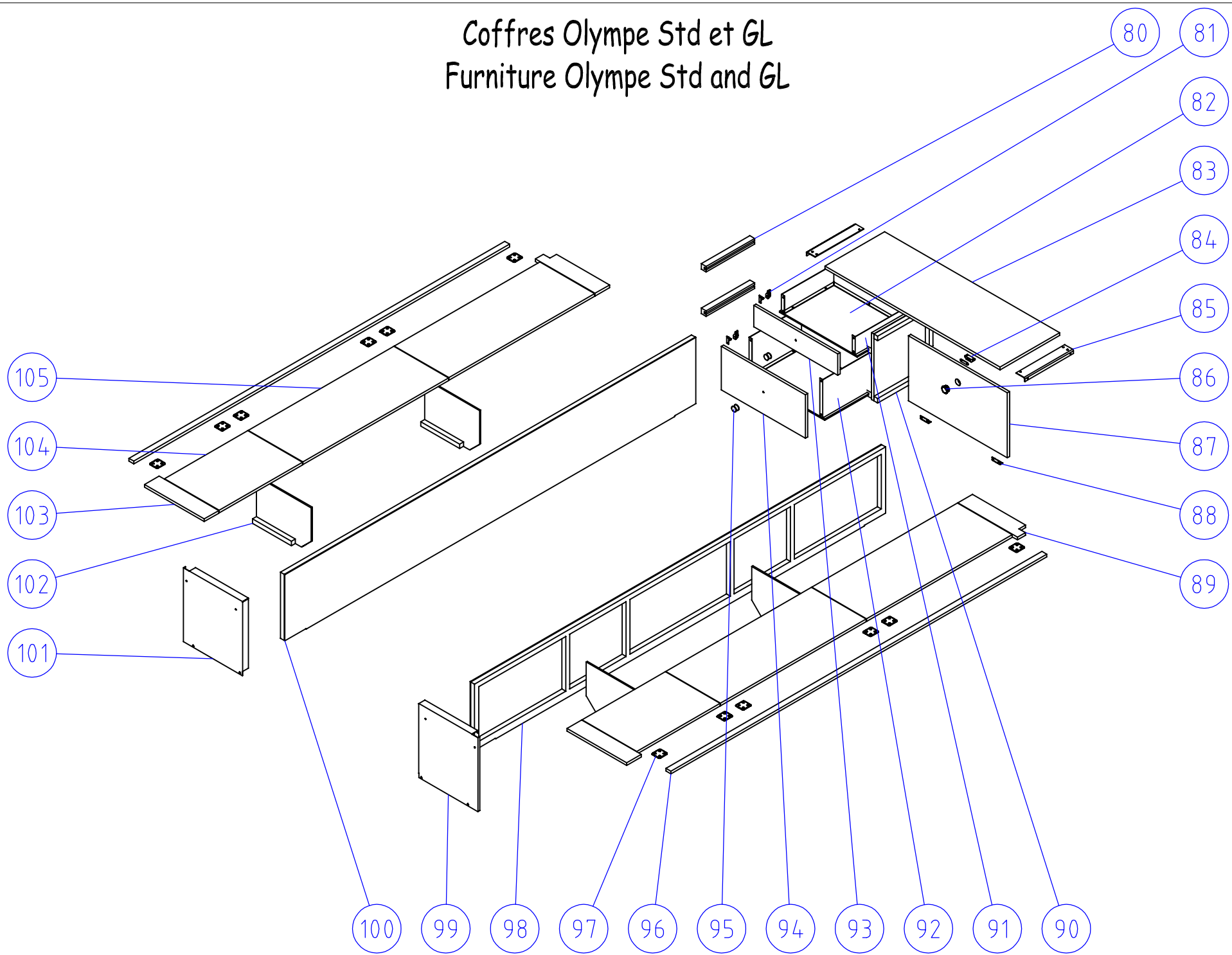


Caisse Olympe GL

Furniture Olympe GL

		Année 2012 Year 2012
Repère Number	Désignation Description	Référence à commander Reference to order
60	Planche PVC 355x30 lg.1578mm	M/04378
61	Litteau Samba 12x22 lg.432mm	09673
62	Feu de position avant	02873
63	Profil double U PVC lg.355mm	M/PL18422A
64	Tasseau 30x40 lg.2020mm	09707
65	"Z" latéral	TI619471B
66	Catadioptr orange	02948
67	Pion de bâche	09049
68	Profil U PVC lg.355mm	M/PL18421C
69	Crochet de cuisine	619336
70	Planche PVC 355x30 lg.2110mm	M/03527
71	"Z" avant	TI618992B
-	Panneau avant équipé	M/PL18411
-	Panneau droit équipé	M/PL27667
-	Panneau gauche équipé	M/PL27668
-	Faisceau	03026
-	Complément de faisceau	03025
-	Prise 7 broches	03047
-	Boitier de dérivation	09578
-	Mousse d'étanchéité (feux AV)	M/08339
-	Joint profil MF08	07073

Coffres Olympe Std et GL Furniture Olympe Std and GL

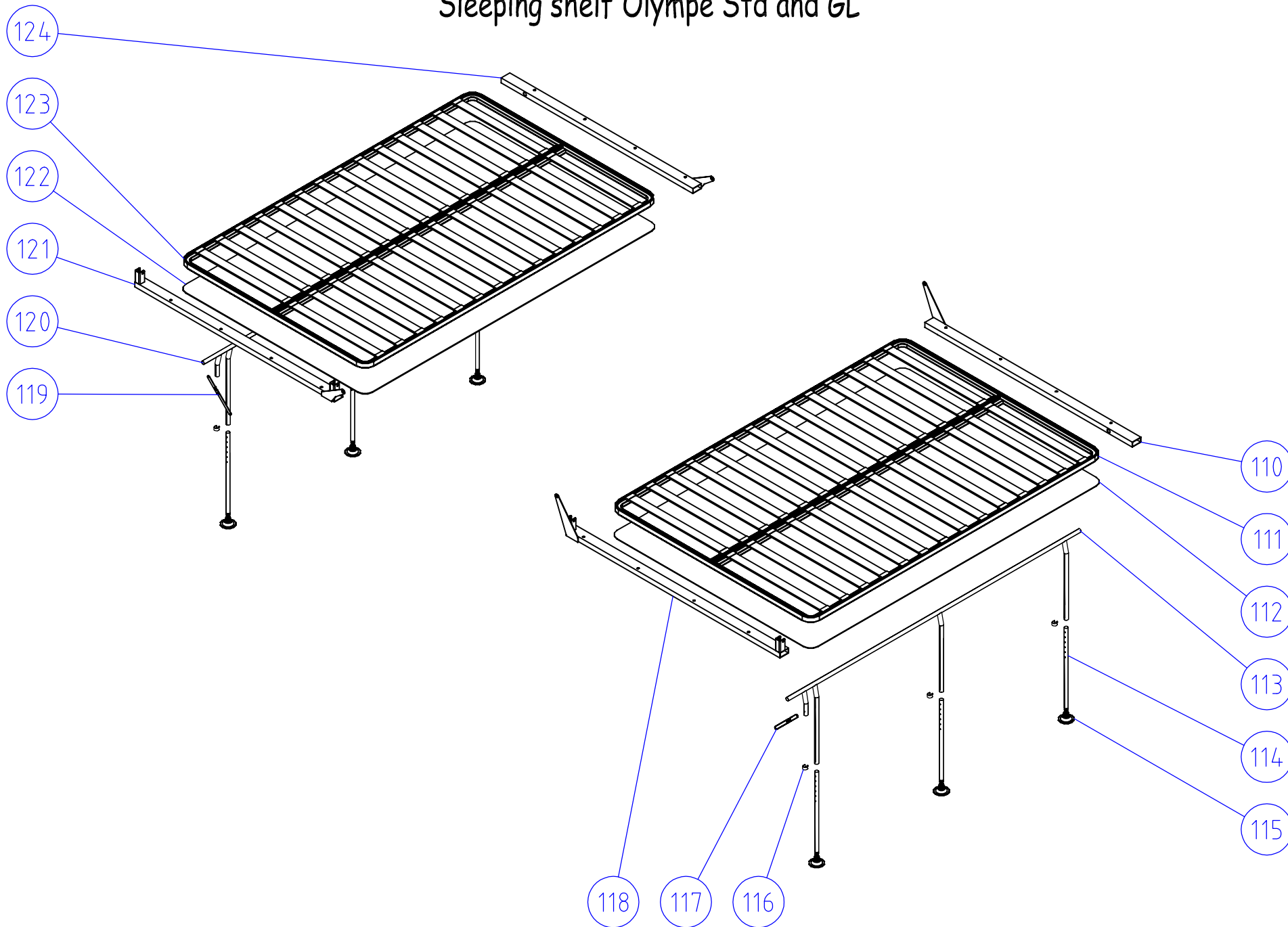


Coffres Olympe Std et GL

Furniture Olympe Std and GL

		Année 2012 Year 2012
Repère Number	Désignation Description	Référence à commander Reference to order
80	Coulisse de tiroir	18027
81	Loqueteau plastique blanc	09113
82	Fond de tiroir	18028
83	Dessus fixe	18026
84	Loqueteau aimanté blanc	07209
85	Support dessus fixe	901270
86	Rosace blanche	09598
87	Porte de coffre avant	RA903222/9
88	Charnière porte de coffre avant	PL17802.T
89	Baguette avant	18002
90	Séparation de coffre avant	RA903225/9
91	Entourage de tiroir supérieur	TI903227B
92	Entourage de tiroir inférieur	TI901264
93	Façade de tiroir supérieur	RA903226/9
94	Façade de tiroir	18023
95	Bouton nickelé mat	BOU1
96	Baguette support charnières	18020
97	Charnière plastique blanche	03337
98	Façade latérale droite	RA903224/9
99	Panneau coffre ARD	TI903229B
100	Façade latérale gauche	RA903223/9
101	Panneau coffre ARG	TI903228B
102	Séparation	18000
103	Baguette arrière	18021
104	Dessus ouvrant	18019
105	Dessus ouvrant	18005
-	Tiroir inférieur équipé	TI901265
-	Tiroir supérieur équipé	TI903231
-	Equerre plastique + cache marron	639849B

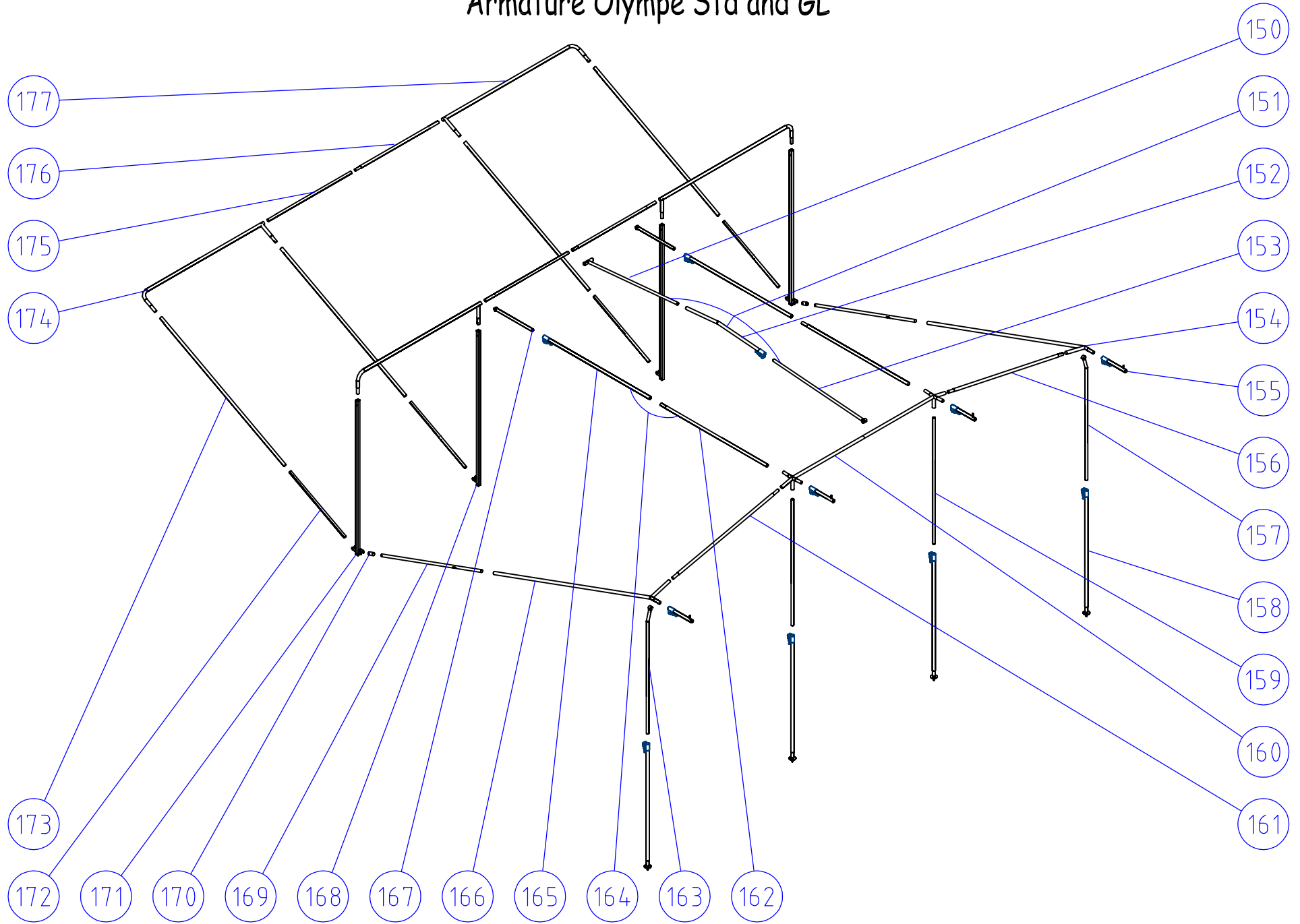
Plateaux de couchage Olympe Std et GL
Sleeping shelf Olympe Std and GL



Plateaux de couchage Olympe Std et GL Sleeping shelf Olympe Std and GL

		Année 2012 Year 2012
Repère Number	Désignation Description	Référence à commander Reference to order
110	Articulation de sommier AVD	M/TI903217G
111	Sommier à lattes 1400x2040	09716
112	Akilux 1400x2040	PL18249
113	Pied de plateau droit	TI903221D.B
114	Pied de plateau inférieur	PL17011.T
115	Coupelle + Top Sodep	03882
116	Verrou de tube	03453
117	Compas droit	PL17799.T
118	Articulation de sommier ARD	M/TI903219G
119	Compas gauche	PL17800.T
120	Pied de plateau gauche	TI903221G.B
121	Articulation de sommier ARG	M/TI903220G
122	Akilux 2048x1300	03238
123	Sommier à lattes 1300x2048	03360
124	Articulation de sommier AVG	M/TI903218G
-	Mousse 1400x2000	M/MOU70009-63R
-	Mousse 1280x2000	M/MOU70004-63R
-	Mousse 350x2000	M/MOU70005-63R
-	Mousse 320x880	M/MOU70020-63R
-	Sangle de plateau lg.25cm	PL16726.B
-	Sangle de plateau lg.180cm	PL17431
-	Sangle de plateau / armature	M/PL17562D
-	Sangle d'attache armature	TI900479

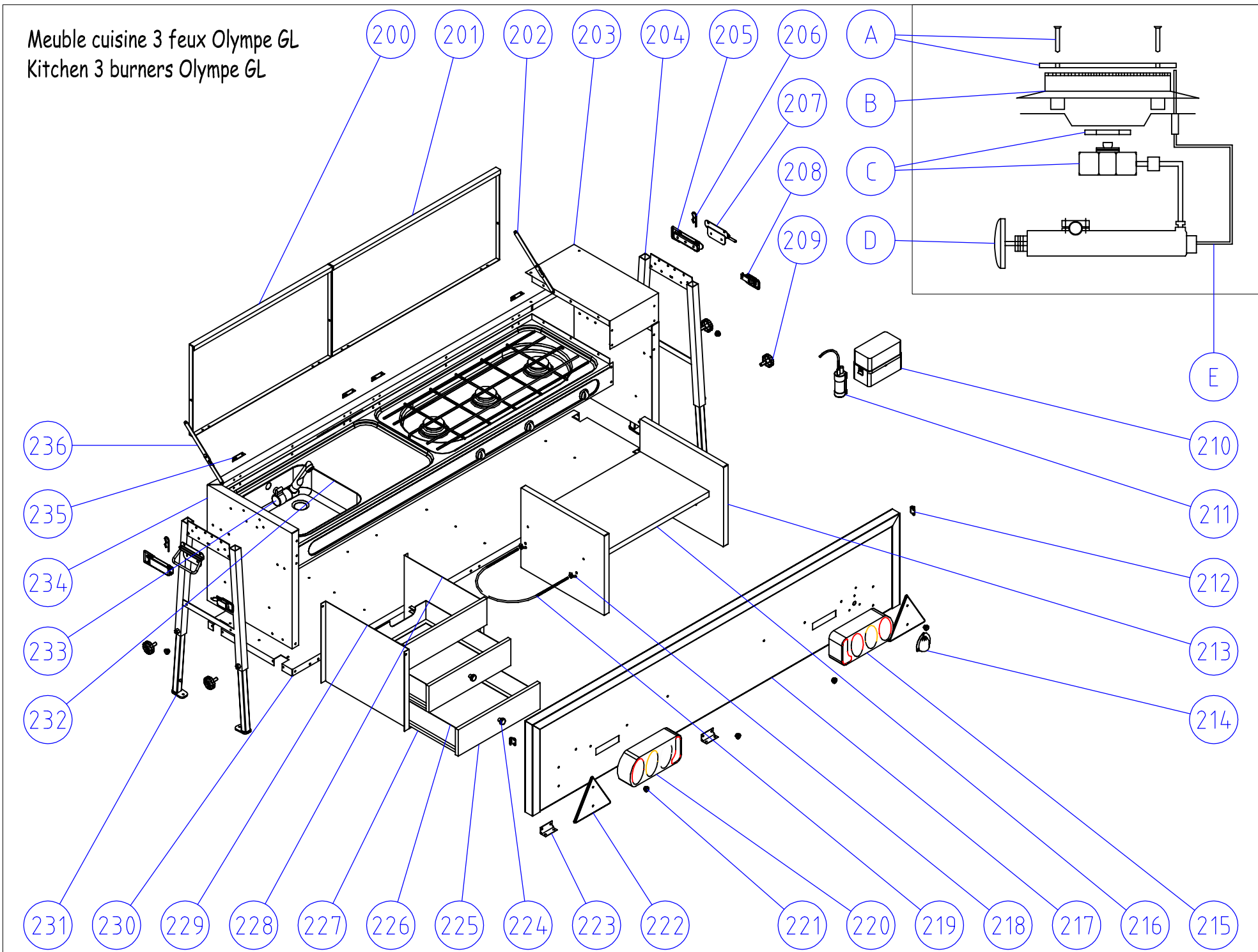
Armature Olympe Std et GL
Armature Olympe Std and GL



Armature Olympe Std et GL
Armature Olympe Std and GL

		Année 2012 Year 2012
Repère Number	Désignation Description	Référence à commander Reference to order
150	Elément n°3 de barre anti-poche centrale	903267
151	Barre anti-poche centrale assemblée	903268
152	Elément n°2 de barre anti-poche centrale	903266
153	Elément n°1 de barre anti-poche centrale	903265
154	Coin avant droit	TI401291N
155	Poussoir de casquette	TI619124N
156	Elément intermédiaire droit lg.1300	TI904672N
157	Elem 401932+CP25 GA.o22	401932CP25/G
158	25X1 1150SR+SER.RAPIDE+CAP	1509036S+CAP
159	22 1180N+CLIQUET	500119CLI
160	Coin central	TI401906N
161	Elément intermédiaire gauche lg.1200	TI619125N
162	Elément n°1 de barre anti-poche	TI904673N
163	Elem 401932+CP25 DR.o22	401932CP25/D
164	Barre antipoche assemblée	TI904676N
165	Elément n°2 de barre anti-poche	TI904674N
166	Coin avant gauche	TI401290N
167	Coulisseau de barre anti-poche	TI904675T
168	Bras central	TI904666N
169	Bras oblique arrière	TI619020T
170	Bague bras oblique	TI901116N
171	Bras extreme	TI904667N
172	Réglage bras oblique	TI903251T
173	Bras oblique avant	TI904665N
174	Arceau gauche	TI904669N
175	Elément coulissant 1150N	TI904670T
176	Elément coulissant 1150S60	TI904671T
177	Arceau droit	TI904668N
-	Tube PVC	07084
-	Toile de protection	PL18193
-	Sac de 35 piquets N19	570179
-	Sac de 35 piquets N21	570191

Meuble cuisine 3 feux Olympe GL
Kitchen 3 burners Olympe GL



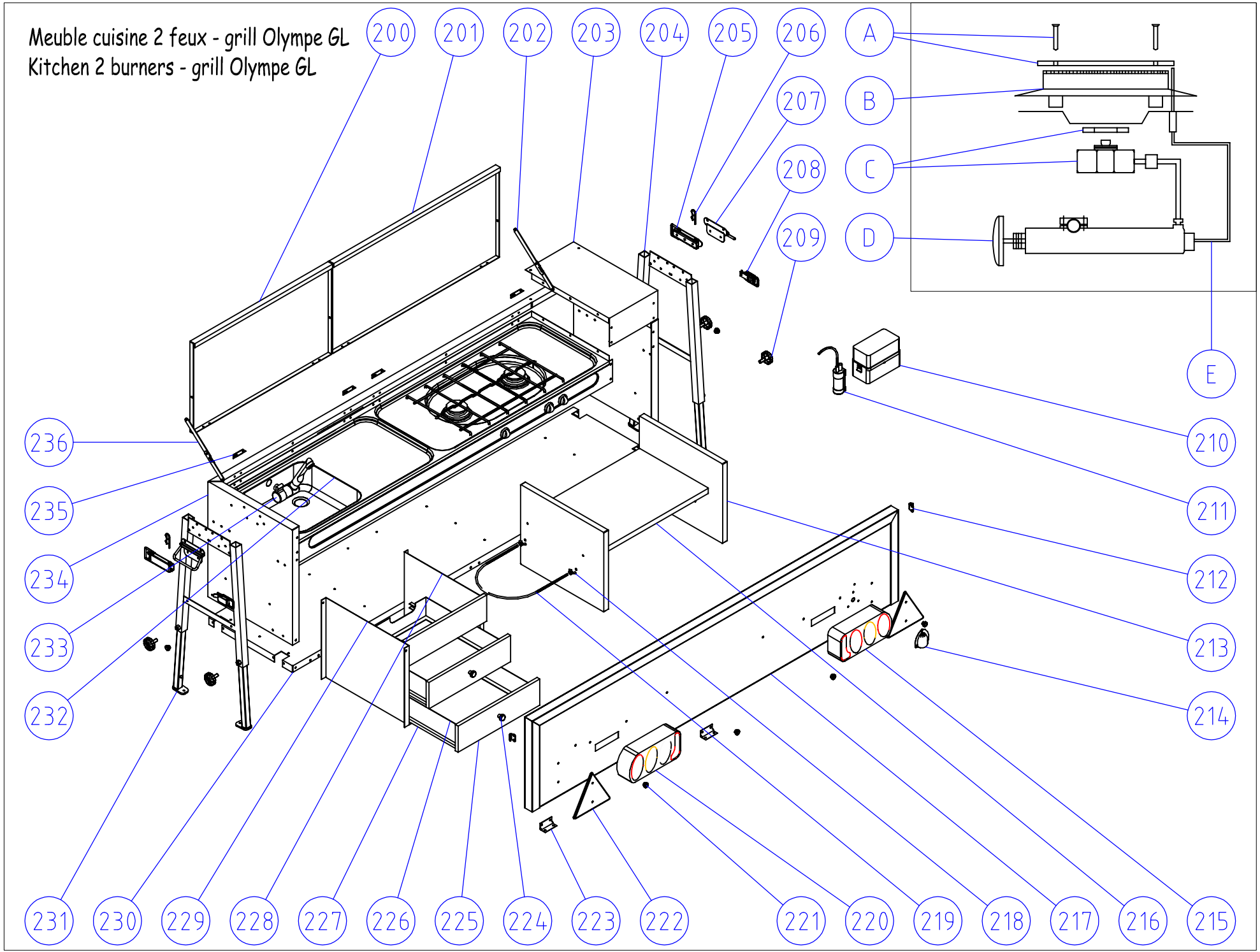
Meuble cuisine 3 feux Olympe GL

Kitchen 3 burners Olympe GL

		Année 2012 Year 2012
Rep Number	Désignation Description	Référence à commander Reference to order
200	Petit couvercle	JA26512B
201	Grand couvercle	JA26511B
202	Compas gauche	PL17800.T
203	Plan de travail	M/PL27659.B
204	Coulisse pied de cuisine	PL27262B
205	Grenouillère	PL17797.T
206	Goupille Béta	06224
207	Poignée	PL17813.T
208	Sauterelle de porte	PL17798.T
209	Bouton rondo	09582
210	Boîtier à piles	03823
211	Pompe immergée	03820
212	Crochet de sauterelle	PL17801.T
213	Séparation	TI619325
214	Cache faisceau aérateur	07180
215	Feu arrière droit	02886
216	Etagère	TI619388
217	Porte nue	M/PL18413
218	Ecrou à oreilles M6x125	06469
219	Etrier de fixation gaz	07199
220	Feu arrière gauche	02882
221	Pion d'ancrage	09049
222	Triangle réflectorisant rouge	02949
223	Charnière porte de cuisine	PL17803.T
224	Bouton de tiroir	09583
225	Façade de tiroir et faux tiroir	18016
226	Entourage de tiroir	TI619329
227	Fond de tiroir	TI619340
228	Coulisse droite de tiroir	TI619327B
229	Coulisse gauche de tiroir	TI619328B
230	Fond + renfort soudé	M/PL27660.B
231	Pied de cuisine	PL18218
232	Combiné évier + gaz 3 feux	07202
233	Robinet	37896RM
234	Caisson	M/PL36269.B
235	Charnière de couvercle	PL17802.T
236	Compas droit	PL17799.T
-	Tuyau annelé d'écoulement ø20 lg.700	M/PL17885B
-	Tuyau plast. alimentaire ø10x14 lg.1400	PL16929D
-	Joint profilé noir MF08	07073
-	Joint ondulé blanc 30x5	09587

A	Bouton de gazerie	09098
B	Porte injecteur + écrou	09091
C	Venturi alu	09090
D	Chapeau de brûleur avec 2 vis Suter	09089
E	Thermocouple brûleur	09097

Meuble cuisine 2 feux - grill Olympe GL
Kitchen 2 burners - grill Olympe GL



Meuble cuisine 2 feux - grill Olympe GL

Kitchen 2 burners - grill Olympe GL

		Année 2012 Year 2012
Rep Number	Désignation Description	Référence à commander Reference to order
200	Petit couvercle	JA26512B
201	Grand couvercle	JA26511B
202	Compas gauche	PL17800.T
203	Plan de travail	M/PL27659.B
204	Coulisse pied de cuisine	PL27262B
205	Grenouillère	PL17797.T
206	Goupille Béta	06224
207	Poignée	PL17813.T
208	Sauterelle de porte	PL17798.T
209	Bouton rondo	09582
210	Boîtier à piles	03823
211	Pompe immergée	03820
212	Crochet de sauterelle	PL17801.T
213	Séparation	TI619325
214	Cache faisceau aérateur	07180
215	Feu arrière droit	02886
216	Etagère	TI619388
217	Porte nue	M/PL18413
218	Ecrou à oreilles M6x125	06469
219	Etrier de fixation gaz	07199
220	Feu arrière gauche	02882
221	Pion d'ancrage	09049
222	Triangle réflectorisant rouge	02949
223	Charnière porte de cuisine	PL17803.T
224	Bouton de tiroir	09583
225	Façade de tiroir et faux tiroir	18016
226	Entourage de tiroir	TI619329
227	Fond de tiroir	TI619340
228	Coulisse droite de tiroir	TI619327B
229	Coulisse gauche de tiroir	TI619328B
230	Fond + renfort soudé	M/PL27660.B
231	Pied de cuisine	PL18218
232	Combiné évier + gaz 2 feux - grill	07201
233	Robinet	37896RM
234	Caisson	M/PL36269.B
235	Charnière de couvercle	PL17802.T
236	Compas droit	PL17799.T
-	Tuyau annelé d'écoulement ø20 lg.700	M/PL17885B
-	Tuyau plast. alimentaire ø10x14 lg.1400	PL16929D
-	Joint profilé noir MF08	07073
-	Joint ondulé blanc 30x5	09587

A	Bouton de gazerie	09098
B	Porte injecteur + écrou	09091
C	Venturi alu	09090
D	Chapeau de brûleur avec 2 vis Suter	09089
E	Thermocouple brûleur	09097

TRIGANO

Entoilage Canvas

Pour des raisons de clarté les plans ne sont pas à l'échelle.

Entoilage Canvas

Réf. à commander Reference to order	Désignation Description	Réf. à commander Reference to order
Type	OLYMPE 2012	<i>M/J1422E00</i> <i>M/J1423T00</i> <i>M/J1424G00</i>
M/T906134R	DOUBLE TOIT NU + TAPIS + BAVETTE	
	DOUBLE TOIT NU	M/T906136R
	TAPIS	M/T906135R
	BAVETTE DE CAISSE	T906041R
T906035R	INTERIEUR + HOUSSE	
	HOUSSE MATELAS 1400x2000x80 Mattress cover	T906036R
	HOUSSE MATELAS 1280x2000x80 Mattress cover	T906037R
	HOUSSES COUSSINS	T906038R
	SANGLE DE PLATEAU Qté 2	M/PL17562D
901760	PROTECTION CHAPE DE PIED	
M/T906050R.TN	BACHE OLYMPE Std Trailer cover	
M/T906051R.TN	BACHE OLYMPE GL Trailer cover	

TRIGANO

Accessoires
Accessories

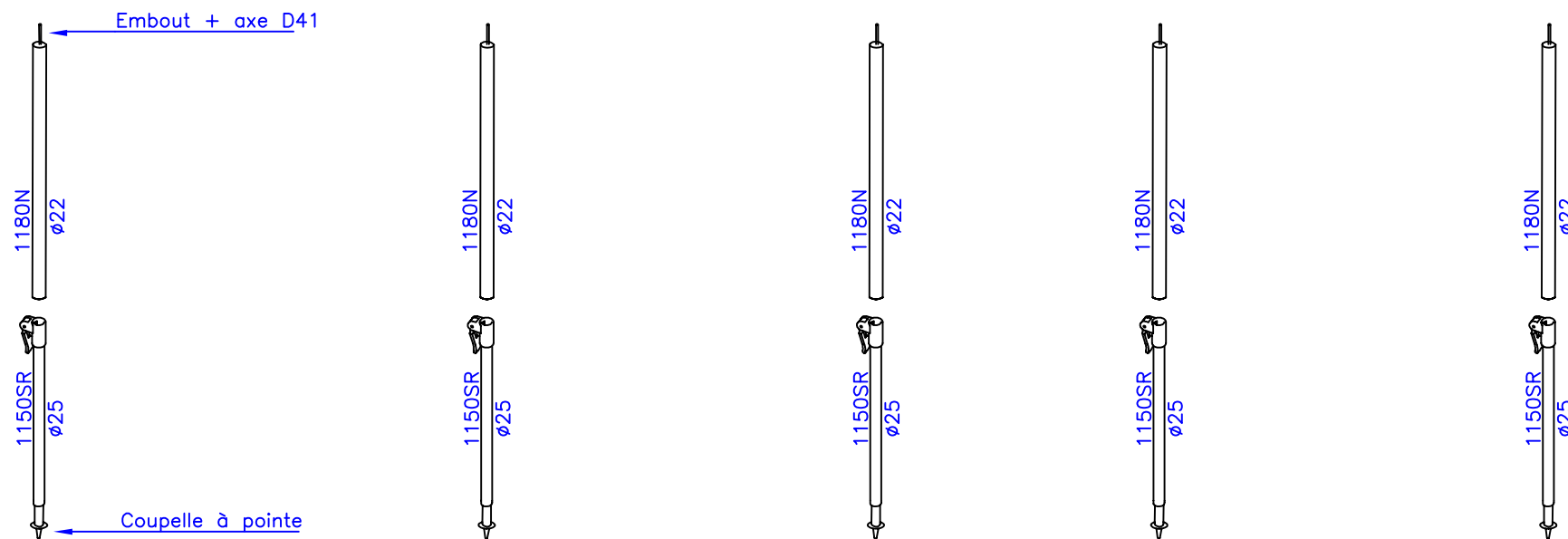
Pour des raisons de clarté les plans ne sont pas à l'échelle.

Accessoires

Accessories

Désignation Description	Ref. à commander Reference to order
Solette modulable	T044N54
Armature	904685
Entoilage	T906059R
Panneau moustiquaire	M/T046C03
Chambre annexe	T044P55
Armature (plan 619142)	T041J73B
Entoilage complet	T906060R
Double toit nu	T909061R
Intérieur chambre	T906046R
Kit chambre centrale	M/T046G07
Entoilage chambre centrale	M/T906146R
Housse matelas	M/T906147R
Chambre sous plateau	T019Y40
Coffre sur flèche	T017P35
Berceau de rangement à roulettes	M/T045M99
Kit amortisseur	M/T045L98
Galerie de route	M/T045K97

Armature solette 904685



5 Mats telescopiques

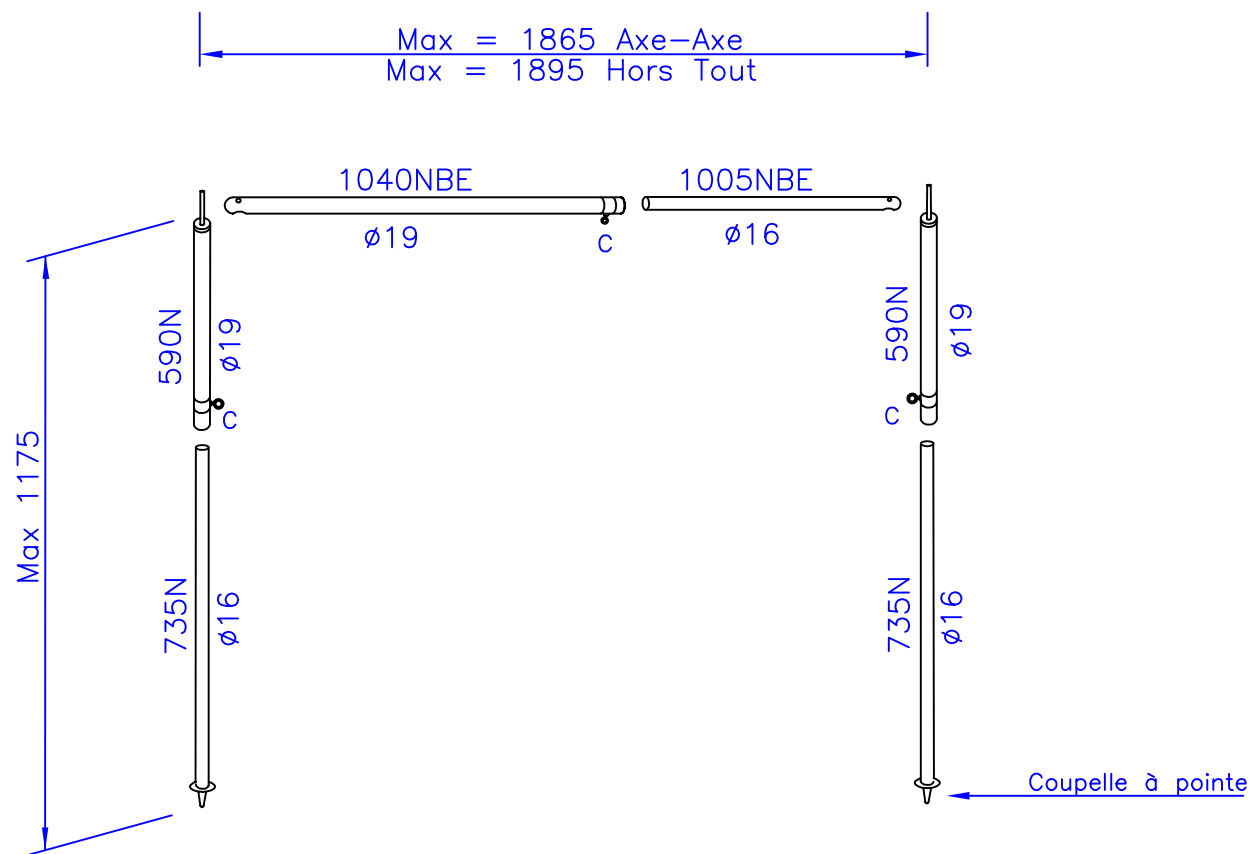
ACCESSOIRES	Nbre
Piquets cornière	10
Sac armature (350x1400)	1

Armature solette 904685

Désignation Description	Réf. à commander Reference to order
22 1180+EMB.22PERCE+AXE D41	500147EA41
25X1 1150SR+SER.RAPIDE+CAP	1509036S+CAP
SACHET 10 CORNIERES LG.230	570283

Armature chambre annexe 619142

ACCESSOIRES	Nbre
Piquets fil (Ø4 lg 204)	10
Piquets fil (Ø5 lg 280)	15
Sac armature (350x1400)	1



Armature chambre annexe T041J73B

Désignation Description	Ref. à commander Reference to order
19 1040BE+COLLIER o20	500088C
16 0735N+CAP 14/16	500089CAP
TUBE AC 16X1 ZB 1005N001BE	500278
19 0590N+EMB.+AXE D41+COLLIER	500844EA41+C
SAC DE 10 PIQUETS N19	570198
SAC DE 15 PIQUETS N21	570199

Kit chambre centrale Olympe - M/T046607

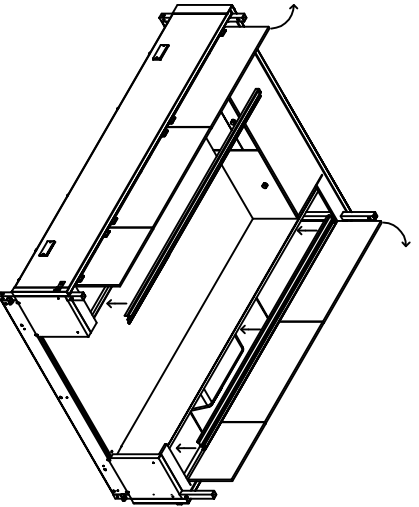
- 1) ---> Retirer les coussins des banquettes et relever les dessus de coffres.
---> Mettre en position les 2 profilés blanc sans les fixer.
- 2) ---> Positionner le sommier plier en butée contre le coffre avant et rabattre la cloison.
- 3) ---> Déplier le sommier et la cloison et refermer les dessus de coffres.
- 4) ---> Mettre en position la chambre, la fixer avec les crochets sur l'armature et mettre les éléments du matelas à l'intérieur.

Références:

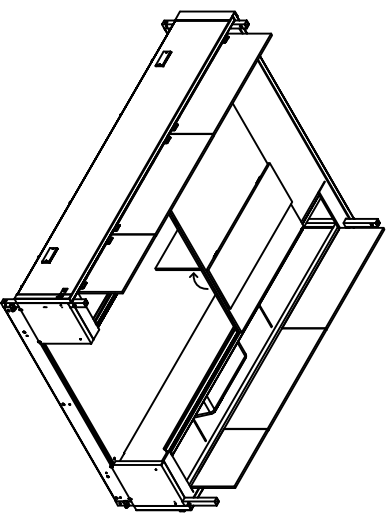
- Profilé lg. 1,7m (M/PL27656,B)
- Demi-sommier (M/RA18406/12)
- Cloison de sommier (M/RA18407/12)
- Charnière plastique blanche (03337)
- Vis VBA ϕ 4x10 TR ZN PZ (06380)

- Entoilage chambre (M/T906146R)
- Ensemble matelas + housses (M/CH-OL YMPE.MAT)
- Mousse seule 820x820x80 (M/MOU70021-62R)
- Housse matelas seule (M/T906147R)

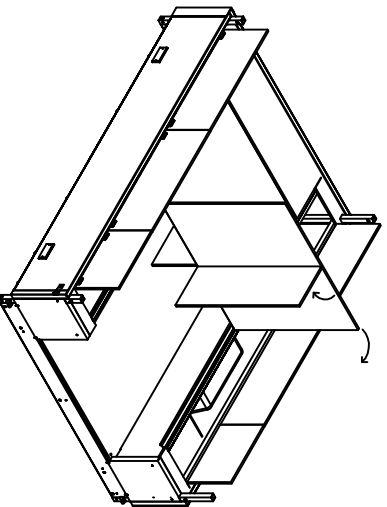
1



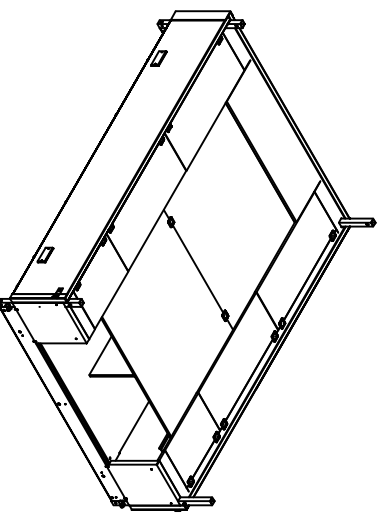
2



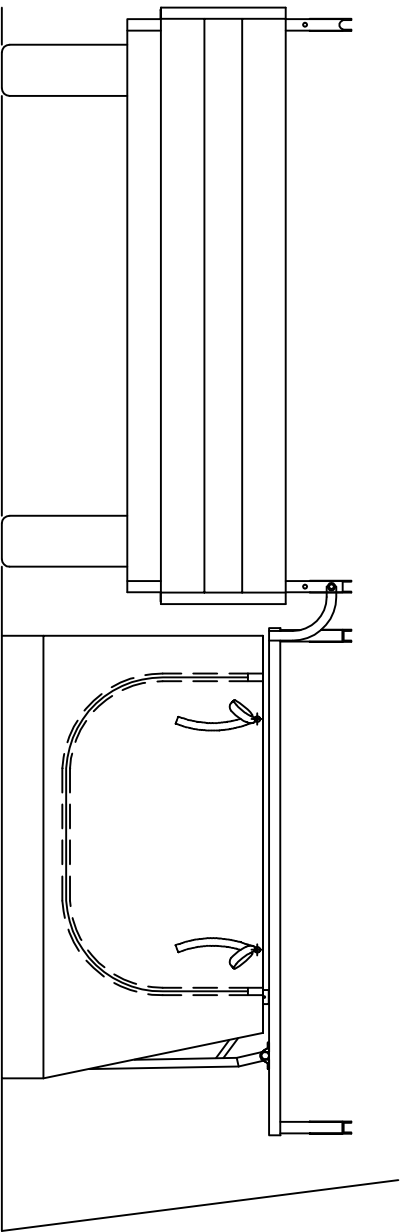
3



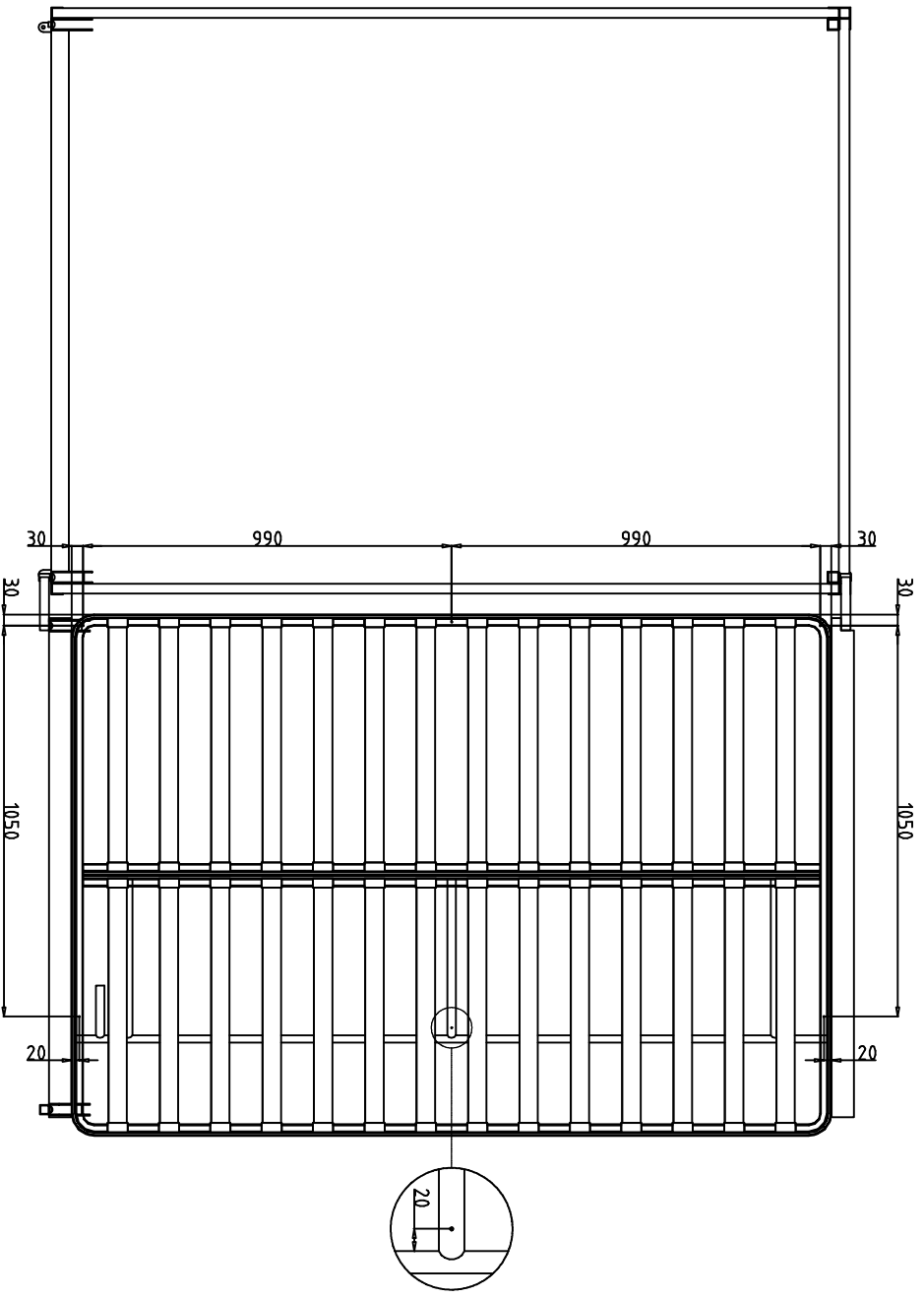
4



POSITION DES PRESSIONS SUR PLATEAU POUR
- COUCHAGE ANNEXE ODYSSEE / OLYMPE -



Montage: contre-percer 6 trous $\varnothing 2,5$ et fixer les pressions
--> 5 sur le cadre à lattes et 1 sur le pied

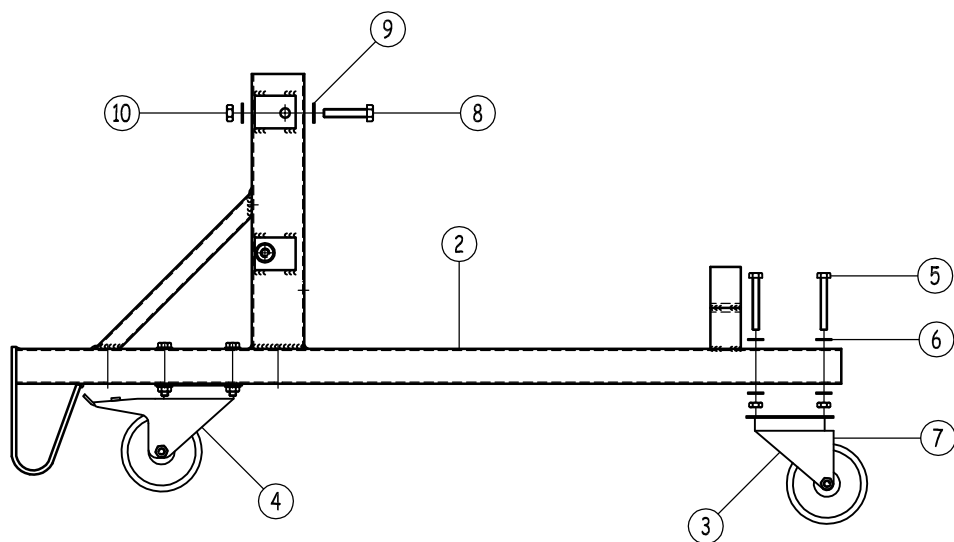


Notice chambre sous plateau 619154

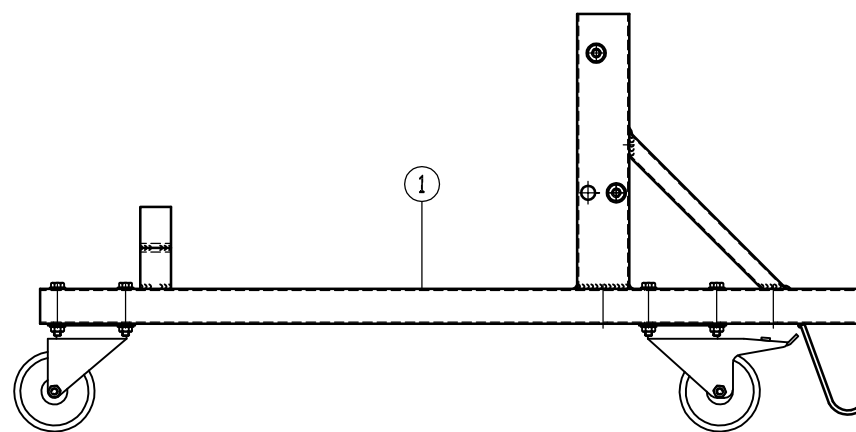
Réf. T019Y40

Berceau de rangement M/T045M99

10	4	Ecrou HM10 Tristop ZN	06448
9	4	Rondelle plate $\varnothing 10 \times \varnothing 22 \times 1,5\text{mm}$ ZN	06245
8	4	Vis métaux HM10 x 50 EF ZN	06328
7	16	Ecrou HM8 Tristop ZN	06449
6	32	Rondelle plate $\varnothing 8 \times \varnothing 16 \times 1,5\text{mm}$ ZN	06240
5	16	Vis métaux HM8 x 60 EF ZN	05868
4	2	Roulette pivotante avec frein	M/03974
3	2	Roulette pivotante	03973
2	1	Berceau de rangement ARRIERE	36253
1	1	Berceau de rangement AVANT	36252
Rep.	Qté	Désignation	N° de plan



Berceau de rangement ARRIERE



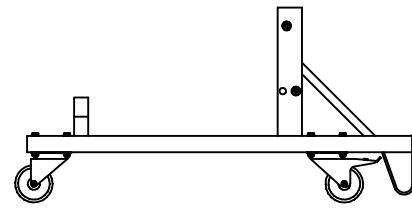
Berceau de rangement AVANT

MONTAGE BERCEAU DE RANGEMENT REF. M/T045M99

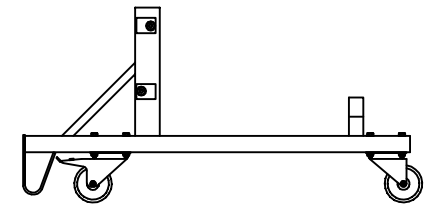
ATTENTION: Avant d'effectuer toutes opérations penser à vider votre caravane de tous objets non fixés pour éviter toute détérioration lors du basculement. Nous vous conseillons d'effectuer ces opérations à 2 personnes.

NOTICE D'UTILISATION

- Démontez les 2 vis HM10x50 + écrous + rondelles du berceau de rangement.
- Mettez-vous à l'arrière de la caravane puis soulevez la bâche du côté gauche.
- Positionner le berceau de rangement du côté où la bâche est relevée (FIG.1).
- Fixer le avec les 2 vis HM10x50 + écrous + rondelles.
- Procéder de la même façon pour le berceau de rangement avant.
- Placer votre caravane pliante à 1,5 mètre où vous souhaitez la stocker (FIG.2)
- Mettre les freins de roue et basculer la caravane sur le côté (FIG.3)

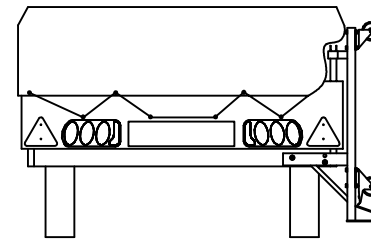


Berceau AVANT



Berceau ARRIERE

FIG. 1



Détail fixation berceau

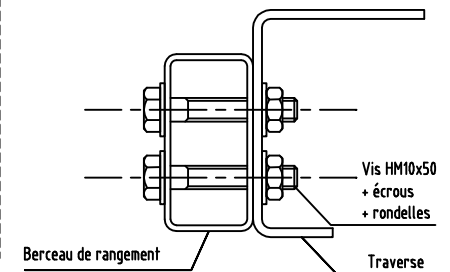


FIG. 2

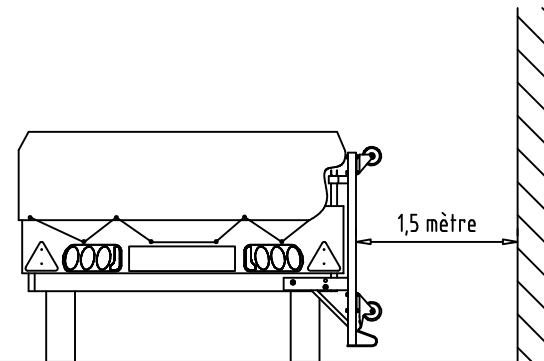
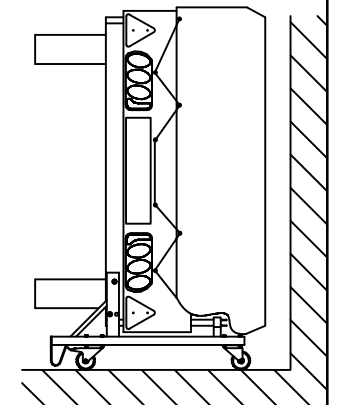


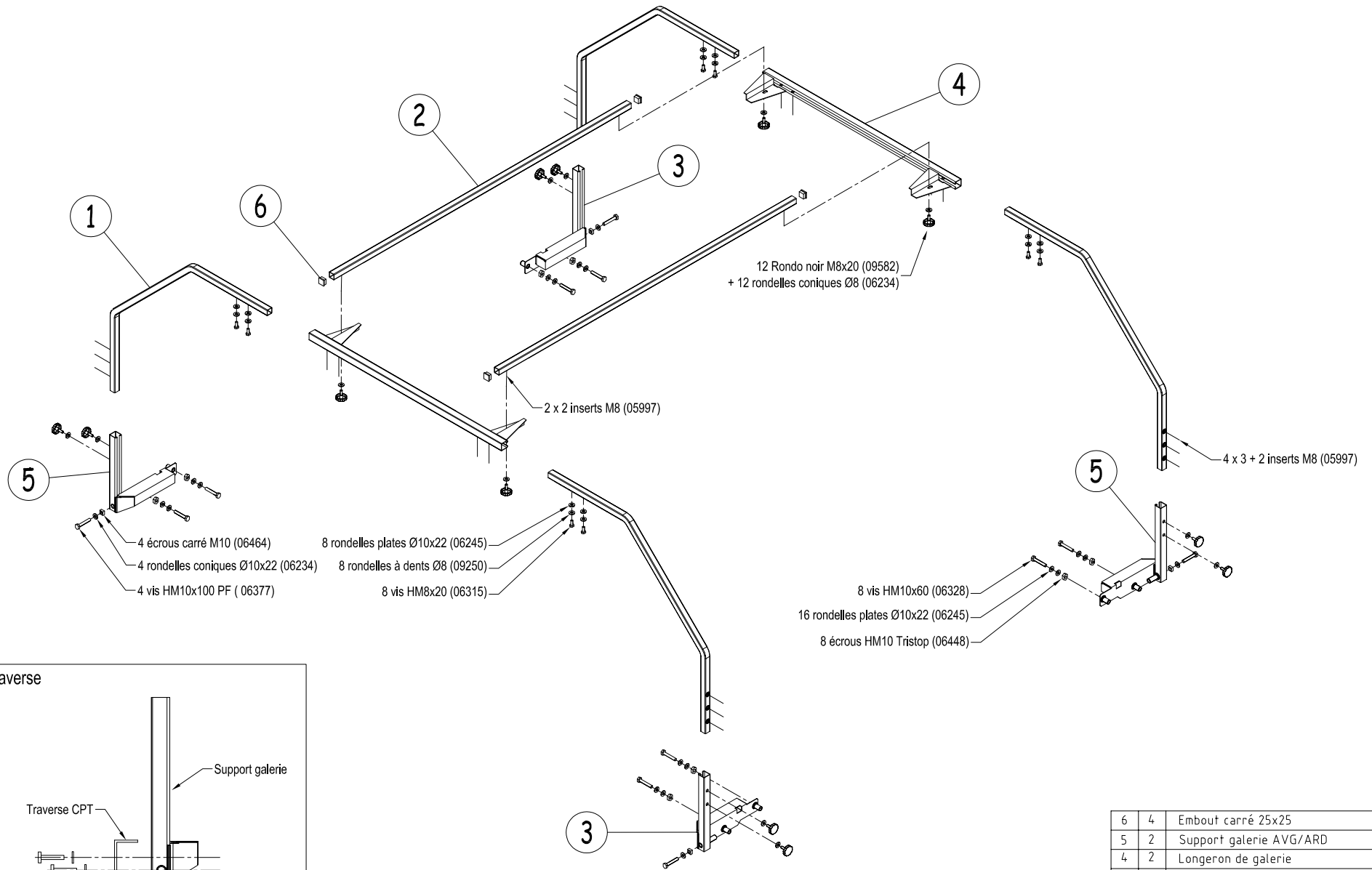
FIG. 3



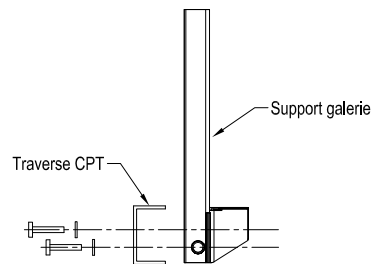
TRIGANO

"Haut-Eclair" - 72600 MAMERS - Tél. : 02 43 31 12 30 - Fax : 02 43 97 66 63

Galerie M/T045K97



Montage sur traverse



6	4	Embout carré 25x25	06183
5	2	Support galerie AVG/ARD	36251
4	2	Longeron de galerie	26674
3	2	Support galerie AVD/ARG	36250
2	2	Barre fixe tout	18365
1	4	Montant de galerie	27619
REP	Nbr	Designation	N° plan